



## TUBOLARI

TUBOLARI PER SERRAMENTI spessore mm 1.5

<p>kg/m 1.72</p> <p><b>1 A</b></p>	<p>kg/m 2.10</p> <p><b>1 B</b></p>	<p>kg/m 1.99</p> <p><b>1 C</b></p>
<p>kg/m 1.34</p> <p><b>11 A</b></p>	<p>kg/m 1.57</p> <p><b>11 B</b></p>	<p>kg/m 1.57</p> <p><b>11 C</b></p>
<p>kg/m 1.72</p> <p><b>2 A</b></p>	<p>kg/m 1.81</p> <p><b>2 B</b></p>	<p>kg/m 1.81</p> <p><b>2 Z</b></p>
<p>kg/m 2.04</p> <p><b>15 A</b></p>	<p>kg/m 2.45</p> <p><b>15 T</b></p>	<p>kg/m 2.45</p> <p><b>15 Z</b></p>
<p>kg/m 1.79</p> <p><b>14 A</b></p>	<p>kg/m 1.15</p> <p><b>TR 5</b></p>	<p>kg/m 0.86</p> <p><b>TR 2</b></p>



## TUBOLARI

TUBOLARI PER SERRAMENTI spessore mm 1.5

<p>kg/m 1.72      <b>3 A</b></p>	<p>kg/m 1.35      <b>10 A</b></p>	<p>kg/m 1.34      <b>8 A</b></p>
<p>kg/m 1.72      <b>3 B</b></p>	<p>kg/m 1.35      <b>10 B</b></p>	<p>kg/m 1.34      <b>8 B</b></p>
<p>kg/m 1.72      <b>3 Z</b></p>	<p>kg/m 1.35      <b>10 Z</b></p>	<p>kg/m 1.34      <b>8 Z</b></p>
<p>kg/m 2.16      <b>3 T</b></p>	<p>kg/m 1.60      <b>10 T</b></p>	<p>kg/m 1.72      <b>8 T</b></p>
<p>kg/m 2.16      <b>3 N</b></p>	<p>kg/m 1.60      <b>10 N</b></p>	<p>kg/m 1.72      <b>8 N</b></p>



## TUBOLARI

### TUBOLARI PER PORTONI spessore mm 1.5

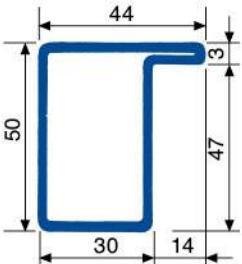
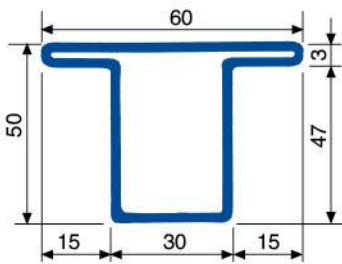
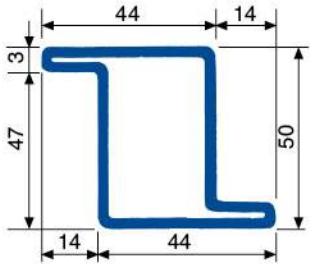
<p>kg/m 2.30      <b>12 A</b></p>	<p>kg/m 2.30      <b>12 B</b></p>	
<p>kg/m 2.33      <b>16 A</b></p>	<p>kg/m 2.33      <b>16 B</b></p>	<p>kg/m 2.33      <b>16 Z</b></p>
<p>spessore mm 2 kg/m 4.65      <b>16 D</b></p>		<p>kg/m 3.33      <b>SFG 1</b></p>
<p>kg/m 2.16      <b>SFG 2</b></p>	<p>kg/m 3.33      <b>SFG 3</b></p>	<p>kg/m 2.50      <b>SFG 4</b></p>
<p>kg/m 2.50      <b>SFG 6</b></p>	<p>kg/m 2.52      <b>SFG 9</b></p>	<p>kg/m 2.52      <b>SFG 10</b></p>

Per lo spessore mm 2 vengono prese in considerazione richieste per quantitativi minimi a stabilire.

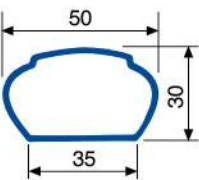
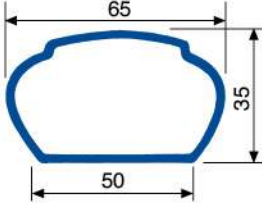
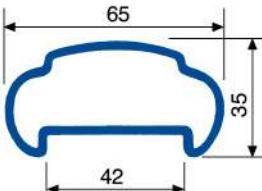
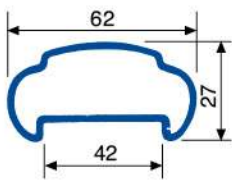
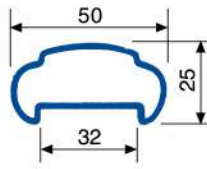


### TUBOLARI

#### PROFILI PER PORTONI - TIPO LEGGERO spessore mm 1.5

 <p>kg/m 2.15      <b>SF 1/B</b></p>	 <p>kg/m 2.52      <b>SF 2/B</b></p>	 <p>kg/m 2.52      <b>SF 3/B</b></p>
---	---	---

#### TUBOLARI PER MANCORRENTI spessore mm 1.5

 <p>kg/m 1.65      <b>MT 5</b></p>	 <p>kg/m 2.15      <b>MT 6</b></p>	 <p>kg/m 2.15      <b>MT 7</b></p>
 <p>kg/m 1.87      <b>MT 8</b></p>	 <p>kg/m 1.60      <b>MT 9</b></p>	