

Genius[®]
G R O U P

marini
1834



Catalogo Generale Zanzariere 2024



AVVOLGIBILI
PLISSETTATE
A BATTENTE
A MISURA
IN BARRE

www.marinipa.it
info@marinipa.it

GRUPPO GENIUS: GIUSTO EQUILIBRIO TRA ESPERIENZA E INNOVAZIONE

IL GRUPPO GENIUS

Oltre 40 anni di esperienza
Decine di prodotti
Centinaia di addetti
Stabilimenti in Italia,
Europa e Stati Uniti

NORME

Conformi normative CE

ASSOCIAZIONI

Soci Assites

Oltre quarant'anni...

Oltre quarant'anni di attività dedicati allo sviluppo dei sistemi per zanzariere rappresentano la più sicura referenza che possiamo presentare ai nostri clienti e ai nostri consumatori.

In questo lungo periodo di attività il **Gruppo Genius** ha sviluppato un mercato ampio e diversificato, soddisfacendo i bisogni che, a volte, nemmeno i consumatori erano consapevoli di avere.

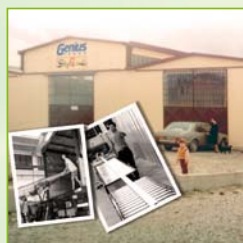
La costante crescita della domanda, stimolata anche dalla costante innovazione dei nostri prodotti, ci ha portato a sviluppare di volta in volta, nuove soluzioni, nuove strategie e nuove alleanze.

Oggi, insieme a **Marini spa**, nostro prezioso partner da oltre vent'anni, possiamo proporre innovazioni alle nostre linee che, grazie alla loro versatilità, consentono sia l'applicazione di opzioni sui modelli tradizionali che la creazione di

articoli totalmente nuovi. I nostri clienti beneficiano di una vasta rete di assistenza che si riflette sia nella proposta costante di nuove soluzioni che nel supporto pre e post-vendita in Italia e all'estero.

La qualità del prodotto e del servizio, l'ampia gamma di articoli, la flessibilità delle applicazioni ci hanno collocato, non a caso, tra i leader del nostro settore.

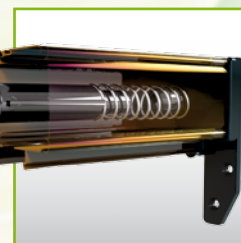
Sfogliando questo catalogo troverete illustrato e schematizzato tutto il meglio della produzione del Gruppo Genius ma se, per caso, non ci fosse quello che fa al caso vostro, ditcelo... lo inventeremo apposta per voi!



Nel 1978,
gli inizi
dell'attività



Oggi,
stabilimenti
per 18.000
metri
quadri



Prodotti
affidabili



MARINI: DA UN PASSATO DI FERRO NASCE UN FUTURO D'ACCIAIO

Dal 1834...

Nata nel **1834**, la prima sede fu nel cuore commerciale di Cagliari per soddisfare gli artigiani che effettuavano lavori di risanamento di attrezzature e piccole opere. In breve si sentì la necessità di spazi maggiori e così la sede si trasferì dal centro città alla periferia, nella sede, tuttora esistente, di *Pirri in Via Riva villa Santa*.

Presto anche qui gli spazi divennero inadeguati, perché aumentavano sia i quantitativi richiesti di materiale ferroso, sia perché il mercato siderurgico in evoluzione, e gli artigiani, richiedevano varie tipologie di materiali

accessori. Furono introdotti due materiali ancor oggi all'avanguardia: l'alluminio e l'acciaio inossidabile.

Due mondi complessi, questi ultimi, che hanno offerto alla società Marini una sfida ardua e stimolante per soddisfare una clientela di artigiani e piccole imprese pronte ad affrontare produzioni e progetti sempre più complessi.

Nel **1980** nasce un'altra sede, in *Viale Monastir*, un centro all'ingrosso che riesce a gestire a magazzino 1300 articoli di varie classi di prodotto.

Oggi

Da lungo tempo la società Marini investe energie ed impegno affinché i suoi prodotti contribuiscano a migliorare l'ambiente in cui vengono inseriti. In tal senso l'azienda ha creato il "settore innovazione" in cui tutti i nuovi pro-

dotti, sistemi e materiali che il mercato propone, vengono valutati in relazione all'armonioso inserimento nell'ambiente. La meta sociale-aziendale è dunque tesa a promuovere e commercializzare tutto ciò che l'innovazione propone per il miglioramento dell'ambiente, sia ecologico, sia estetico che sociale.

Oggi, grazie a personale attento e qualificato, è possibile raccogliere un'altra sfida: la richiesta di sostegno produttivo e progettuale che arriva dall'artigiano più evoluto; la risposta è la costruzione del **Centro Servizi Metallurgici** grazie al quale l'artigiano crea il suo prodotto con l'ausilio del Gruppo Marini. Inoltre, nell'ottica di efficientamento dei servizi, dal 2020 una nuova sede è in funzione ad **Olbia** dove i clienti troveranno la tradizionale competenza del Gruppo Marini.



Marini S.p.A.
Sestu (CA)



Centro servizi metallurgici Marini
Macchiareddu

Indice del Catalogo

Consultando l'indice trovate i sistemi **AVVOLGIBILI** **PLISSETTATI**, **FISSI** o altro. Individuate le versioni da installare **"In Luce"** o da **"Da Incasso"** (se disponibili) dal codice colore delle sezioni relative: **Verde** per i modelli "In Luce", **Blu** per quelli "Da incasso".

La pratica etichetta colorata sul margine destro di ogni pagina vi permette di raggiungere le due sezioni rapidamente, senza sfogliare il catalogo pagina per pagina. Alle pagine 34 e 35 sono elencati i colori disponibili e i tessuti alternativi alla rete (per i modelli che lo prevedono).

Numero pagina	Modello di Zanzariera	IN LUCE	DA INCASSO
2	MARINI: da un passato di ferro nasce un futuro d'acciaio. Presentazione Aziendale.		
3	INDICE		
4	AVVOLGIBILE Verticale a molla Genius46mm, Cubo 33 PRO L.	●	
6	AVVOLGIBILE Bilanciata a catena Zero Gravity.	●	
8	AVVOLGIBILE Laterale Singola o Doppia Genius46mm.	●	
10	AVVOLGIBILE senza guida a terra Maxxy Luce 46 e RollOut Advance 38 - M.	●	
12	AVVOLGIBILE senza guida a terra RollBlock Luce 46 e RollOut Advance 38 - R.	●	
14	PLISSETTATA Verticale e Laterale Miny 17mm e Micro 13mm.	●	
16	PLISSETTATA Laterale Magnum 31mm.	●	
18	PLISSETTATA Laterale Singola o Doppia Plissé e Plissé Extralarge.	●	
20	AVVOLGIBILE Verticale a molla - Genius 46x40 e Cubo 33x33 PRO - Da incasso.		●
21	AVVOLGIBILE Bilanciata a catena Zero Gravity 46x40 - Da incasso.		●
22	AVVOLGIBILE Laterale Singola o Doppia - Genius 46x40 - Da incasso.		●
23	AVVOLGIBILI senza guida a terra Maxxy e RollBlock - Da incasso.		●
24	PLISSETTATA Laterale Singola o Doppia Plissé e Plissé Extralarge - Da incasso.		●
25	RILEVAZIONE misure per sistemi da incasso.		●
26	NUOVO PROFILO a "C" per scorrevoli, alzanti scorrevoli e per predisposizione incasso.		●
28	AVVOLGIBILE UNIVERSALE Uniroll.	●	
30	TENDA FERMAVETRO per ante serramento Shady - Da fermavetro.		
32	ACCESSORI e OPZIONI per sistemi "in luce" e "da incasso".	●	●
34	GAMMA COLORI e TABELLA DISPONIBILITÀ colori profili per linee di Prodotto.		
35	GAMMA COLORI e TABELLA ALTEZZE MASSIME per tessuti alternativi.		

marini

1834
Sede SESTU

marini

1834
Sede OLBIA

Genius
46 millimetri

cubo
PRO 33 L

AVVOLGIBILE

Disponibile nei modelli:
Verticale per porta
Verticale per finestra

GUIDA A TERRA

Assente

MONTAGGIO

"in luce"



Genius
GROUP

**DISPONIBILE
NELLE VERSIONI:**

- A Misura
- In Barre

4

www.marinispa.it
info@marinispa.it

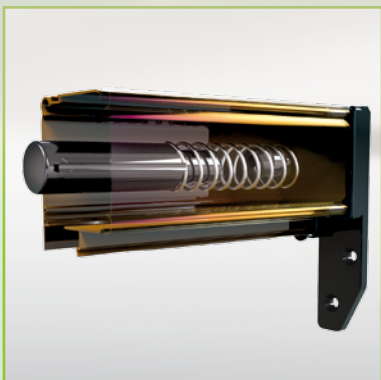
ZANZARIERA AVVOLGIBILE VERTICALE A MOLLA

**Genius 46 mm;
Cubo 33 PRO L.**

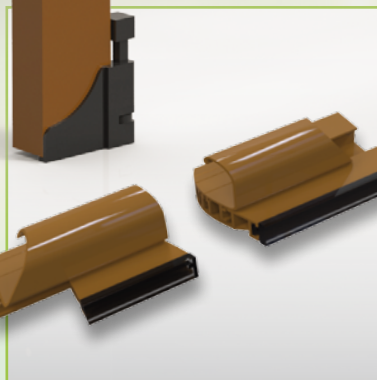
È il sistema più diffuso nelle applicazioni per finestre, ma adatto anche alle porte. La scelta tra diverse dimensioni di cassonetti disponibili, consente di soddisfare la totalità delle richieste di installazione. L'impiego di ganci registrabili garantisce una perfetta tensione della rete anche in presenza di "fuori squadra". Funzionali opzioni, quali lo spazzolino antivento o il freno viscodinamico, conferiscono alla zanzariera una migliore funzionalità e maggiore sicurezza nell'utilizzo domestico.



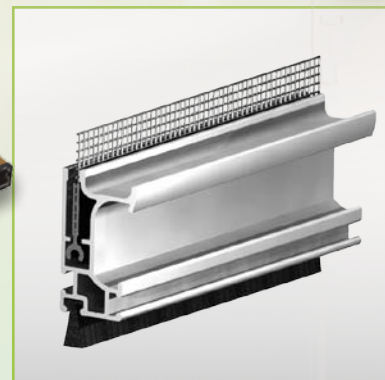
Testata Flottante



Freno Viscodinamico

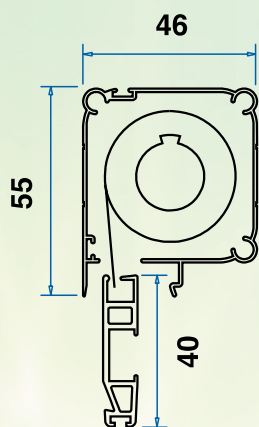


Profilo di rinforzo

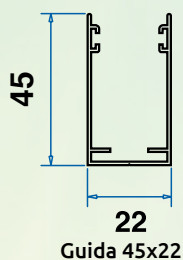


Barramaniglia PRO

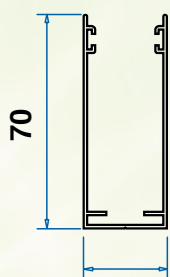
Ingombri, Opzioni e Caratteristiche Tecniche



Cassonetto con tubo, rete e barra maniglia



Guida 45x22



22
Guida 70x22
opzionale
(di serie per XL)

Genius
46 millimetri

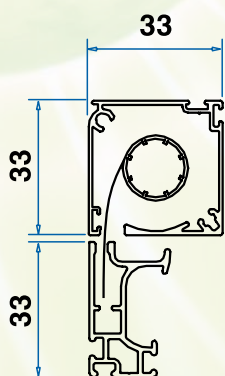
	GENIUS 46mm STANDARD	GENIUS 46mm XL
Larghezza Min/Max	cm 50/200 cm 230 con profilo di rinforzo	cm 200/300
Altezza Min/Max	cm 50/280	cm 50/170
Testata Flottante	non disponibile	di serie
Profilo di Rinforzo	opzionale	obbligatorio
Freno	opzionale* L.min/max 55/160	non disponibile
Rete Alta Resist. nera Gtot <0,35	opz. Max: L.180 H. 150	non disponibile
Spazzolino Antivento	opzionale	opzionale

Note:

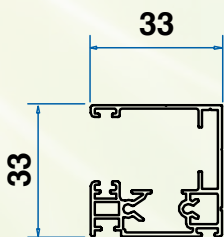
* secondo normativa europea, freno di serie per le zanzariere verticali con altezza maggiore di **180cm**. Larghezza min/max per l'inserimento del freno nel modello Genius46: **55/160cm**. Non è possibile utilizzare il freno nella zanzariera verticale se si utilizza già lo spazzolino antivento.

Per disponibilità di tessuti alternativi (filtranti-oscuranti e reti Gtot<0,35) vedi la tabella a pagina 35. Per disponibilità colori profilo di rinforzo vedi tabella a pagina 34.

IN LUCE



Cassonetto con tubo, rete e barramaniglia PRO (di serie)



Guida 33x33

cubo
PRO 33 L

Larghezza Min/Max	cm 50/180
Altezza Min/Max	cm 50/170
Profilo di Rinforzo	no
Barramaniglia PRO	di serie
Freno	opzionale* L.min/max 65/160
Spazzolino Antivento	opzionale

Note:

* Larghezza min/max per l'inserimento del freno nel modello CUBO PRO 33 L: **65/160cm**. Non è possibile utilizzare il freno nella zanzariera verticale se si utilizza già lo spazzolino antivento.

ZANZARIERA AVVOLGIBILE BILANCIATA A CATENA

Zero Gravity

Zero Gravity è un' intelligente opzione che rivoluziona i tradizionali sistemi avvolgibili con comando a catenella. È applicabile ai profili **Genius 46millimetri** e **Kitty/G**.

Zero Gravity estende i vantaggi tipici delle zanzariere a molla anche a quelle a catenella. Con questo sistema, la rete mantiene sempre la sua tensione ottimale, come con le zanzariere a molla, ma conservando inalterata la praticità dei sistemi a catenella. L'uso delle zanzariere a catenella, in contesti di passaggio frequente, viene semplificato in quanto **Zero Gravity** permette di lasciare la barra maniglia in qualsiasi posizione lungo le guide, senza timore che la zanzariera si riavvolga o si richiuda autonomamente. Il sistema di bilanciamento tra la molla di richiamo e il contrappeso interno appositamente calibrato, consente di annullare l'effetto della forza di gravità sulla barra-maniglia, rendendone il funzionamento fluido e preciso, a tutto vantaggio della maneggevolezza e dell'usabilità.

AVVOLGIBILE

Disponibile nei modelli:
Verticale per porta
Verticale per finestra

GUIDA A TERRA

assente

MONTAGGIO

"in luce"



Genius
GROUP

DISPONIBILE NELLE VERSIONI:

- A Misura
- In barre

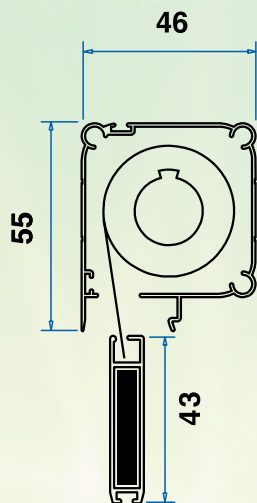


Angolare in ferro (per magnete)

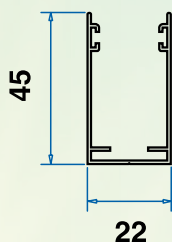


Magnete al neodimio e contrappeso interno

Ingombri, Opzioni e Caratteristiche Tecniche



Cassonetto con tubo, rete, barra maniglia e contrappeso



Guida 45x22

Genius
46 millimetri

Larghezza Min/Max	cm 70/180
Altezza Min/Max	cm 50/280
Spazzolino Antivento	di serie

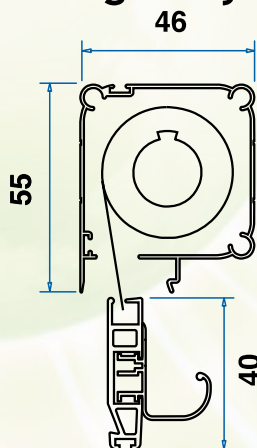
Note:

Zero Gravity è disponibile con doppio comando interno/esterno (catenella esterna stesso lato della catenella interna).

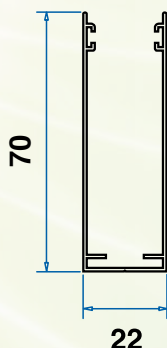
Al momento dell'ordine indicare sempre il lato del comando a catenella (destra o sinistra, visto dall'interno) e l'eventuale apertura doppio comando.

IN LUCE

zerogravity extra large



Cassonetto con tubo, rete, barra maniglia e profilo di rinforzo



Guida 70x22

Genius
46 millimetri

Larghezza Min/Max	cm 70/500
Altezza Min/Max	cm 50/260
Profilo di rinforzo	di serie
Spazzolino Antivento	di serie

Note:

Al momento dell'ordine indicare il lato del comando a catena (visto dall'interno). Fornito di serie a destra salvo diversa indicazione. Per disponibilità colori profilo di rinforzo vedi nota alla tabella di pag 34.

Qualora il colore dei profili zanzariera ordinati non corrisponda a nessuno dei colori disponibili del profilo di rinforzo si utilizzerà, salvo diversa indicazione, il **Nero RAL 9004** di serie.

zerogravity

Tutti i **Sistemi a Catenella** sono forniti con il comando sul lato destro (vista dall'interno) salvo diversa indicazione al momento dell'ordine.

La zanzariera a catenella Zero Gravity viene fornita a misura e in barre.

ZANZARIERA AVVOLGIBILE LATERALE SINGOLA E DOPPIA

AVVOLGIBILE

Disponibile nei modelli:
Laterale Anta Singola
Laterale Anta Doppia

GUIDA A TERRA

22 millimetri

MONTAGGIO

"in luce"

Genius 46 mm

La soluzione più collaudata e consolidata per porte-finestre anche di ampie dimensioni. I pratici accessori come la rotellina di scorrimento, la maniglia esterna snodata e il profilo magnetico di chiusura, ne affinano la maneggevolezza e la facilità d'uso. I catenacci, di serie sul modello anta doppia, permettono di fissare l'anta che non si usa per il passaggio, e l'apposito profilo di rinforzo opzionale, permette di irrigidire il profilo barra-maniglia. Il "freno viscodinamico", opzionale per entrambi i modelli, controlla il riavvolgimento della rete risolvendo tutti i problemi legati alla sicurezza e alle normative UNI EN 13561.

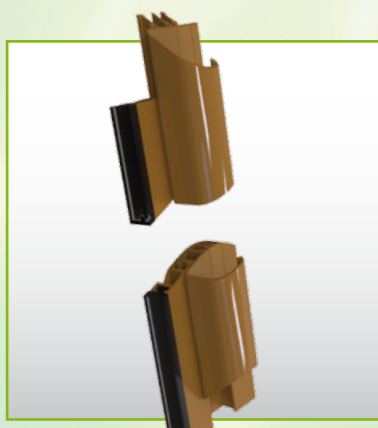
Modello Anta Doppia

**DISPONIBILE
NELLE VERSIONI:**

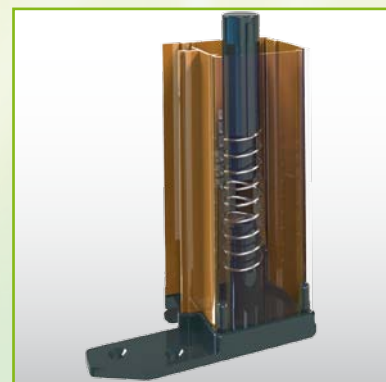
- A Misura
- In Barre



Modello Anta Singola

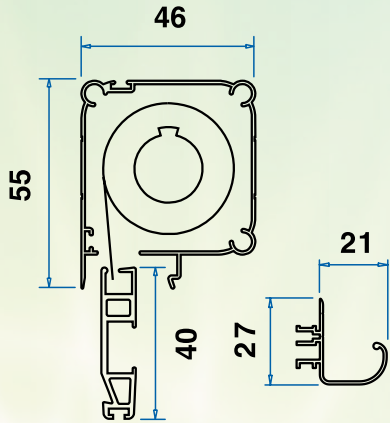


Profilo di rinforzo, opzionale

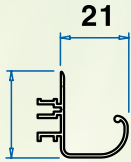


Freno Viscodinamico

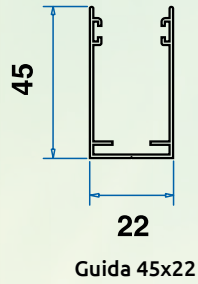
Ingombri, Opzioni e Caratteristiche Tecniche



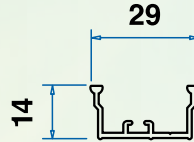
Cassonetto con tubo, rete e barra maniglia



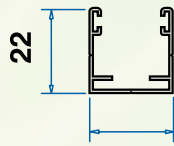
Profilo di Rinforzo



Guida 45x22



Barra di riscontro (solo per anta singola)



Guida a terra 22x22

Genius
46 millimetri

Larghezza Min/Max	Anta Singola cm 40/150
Larghezza Min/Max	Anta Doppia cm 100/300
Altezza Min/Max	cm 100/260 cm 290 con profilo di rinf.
Profilo di Rinforzo	opzionale*
Freno	opzionale
Spazzol. Antivento	opzionale

Note:

*Il Profilo di Rinforzo è di serie per le zanzariere "a misura" e opzionale per quelli "in barre".
Per disponibilità colori profilo di rinforzo vedi nota alla tabella di pag 34.

IN LUCE

MAXXY
LUCE 46

ROLLOUT 38
ADVANCE-M

AVVOLGIBILE
Disponibile nei modelli:
Laterale Singola
Laterale Doppia

GUIDA A TERRA
5 millimetri

MONTAGGIO
"in luce"



Genius
GROUP

**DISPONIBILE
NELLE VERSIONI:**
• A Misura

10

www.marinispa.it
info@marinispa.it

ZANZARIERA AVVOLGIBILE SENZA* GUIDA A TERRA

Maxxy Rollout Advance - M

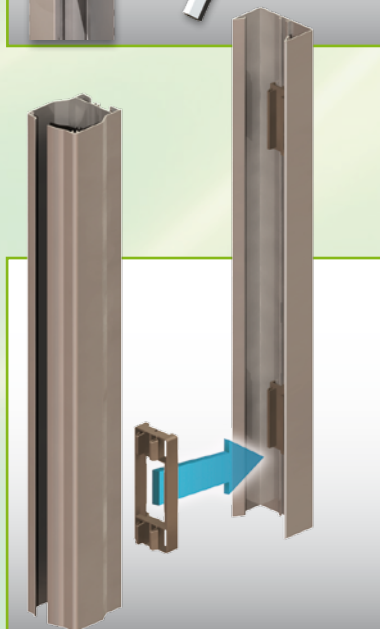
Gli affidabili modelli "cingolati" **Maxxy** e **RollOut Advance - M** aggiungono ai vantaggi dei sistemi avvolgibili una grande comodità: la guida a terra di solo 5 millimetri di spessore. **Maxxy** e **RollOut Advance** rimuovono l'ostacolo delle guide a terra in una pratica soluzione, adatta a tutte le condizioni di frequente passaggio con mezzi di trasporto per cose o persone.

Il modello **Maxxy**, permette di estendere fino a 360cm la larghezza massima della zanzariera (modello doppia anta) e di effettuare, con gli stessi profili, anche l'installazione "da incasso".

*guida di soli 5 mm



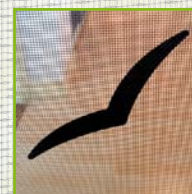
*RollOut 38 Advance - M
Versione con solo
cingolo inferiore e cavo
da tensionare superiore.*



Kit di compensazione fuorisquadro



Modello Anta Singola



*Adesivo anti-sfondamento
in microtessuto (opzionale).*

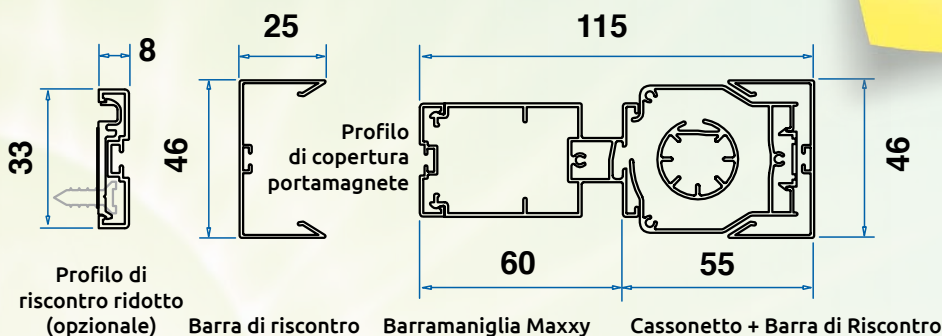
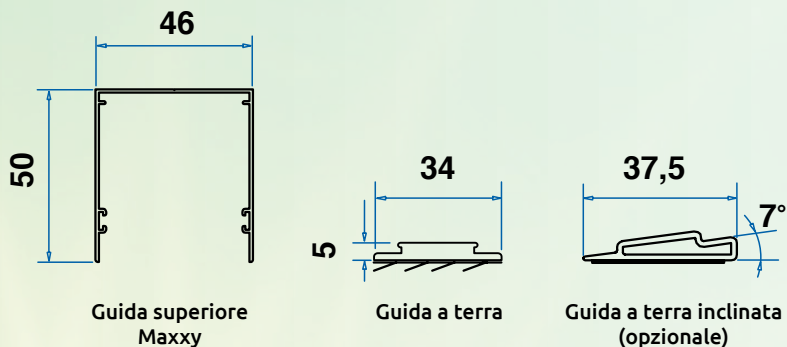


Guida a terra di soli 5 millimetri



Cingolo con spazzolino

Ingombri, Opzioni e Caratteristiche Tecniche

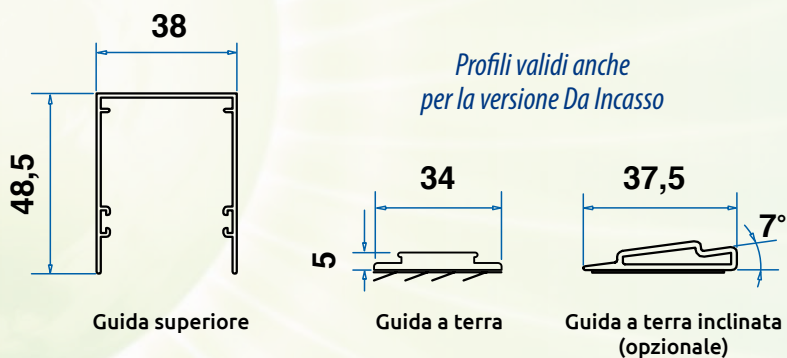


MAXXY
LUCE **46**

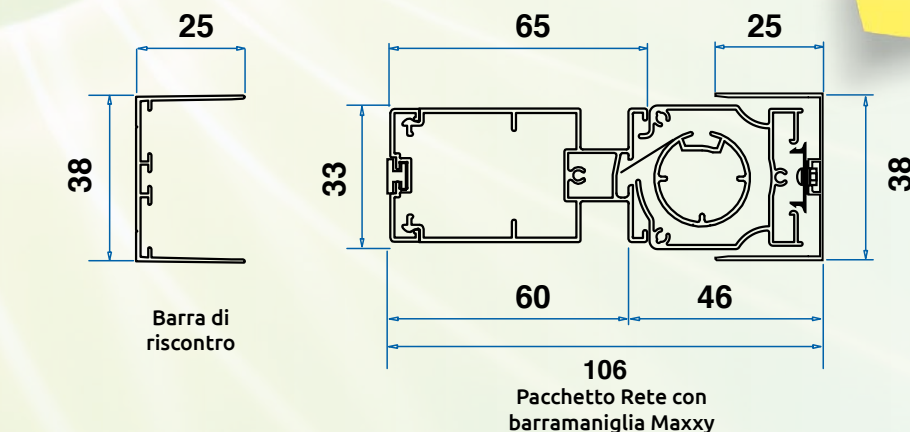
Larghezza Min/Max	Anta Singola cm 50/180
Larghezza Min/Max	Anta Doppia cm 100/360
Altezza Min/Max	cm 100/270

Note:

nel caso di **finestre**, tenere presente che l'altezza deve sempre essere **almeno 30cm maggiore** della larghezza. Questo modello viene fornito con rete ad **Alta Trasparenza nera** e cingolo inferiore **dotato di spazzolino**, entrambi **di serie**.



Profili validi anche per la versione Da Incasso



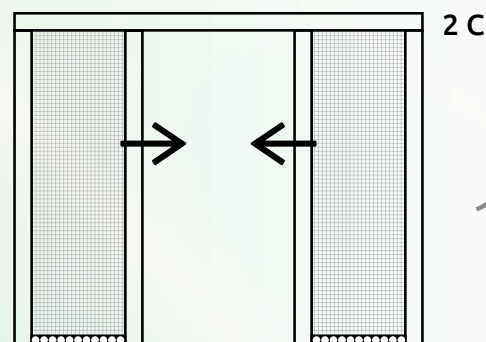
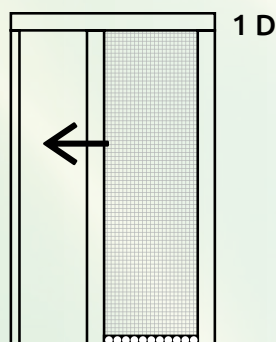
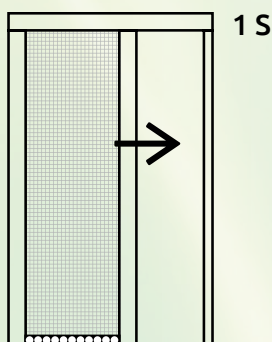
ROLLOUT **38**
ADVANCE-M

Larghezza Min/Max	Anta Singola cm 50/140
Larghezza Min/Max	Anta Doppia cm 100/280
Altezza Min/Max	cm 100/270

Note:

nel caso di **finestre**, tenere presente che l'altezza deve sempre essere **almeno 30cm maggiore** della larghezza. Questo modello viene fornito **di serie** con **rete nera** e cingolo inferiore **dotato di spazzolino**.

Schemi di apertura - Vista dall'interno



ROLL 46
BLOCK
LUCE

ROLLOUT 38
ADVANCE-R

AVVOLGIBILE

Disponibile nei modelli:

Laterale Singola

Laterale Doppia

GUIDA A TERRA

5 millimetri

MONTAGGIO

"in luce"



Genius
GROUP

**DISPONIBILE
NELLE VERSIONI:**

- A Misura
- In Barre

ZANZARIERA AVVOLGIBILE

SENZA* GUIDA A TERRA

RollBlock Rollout Advance - R

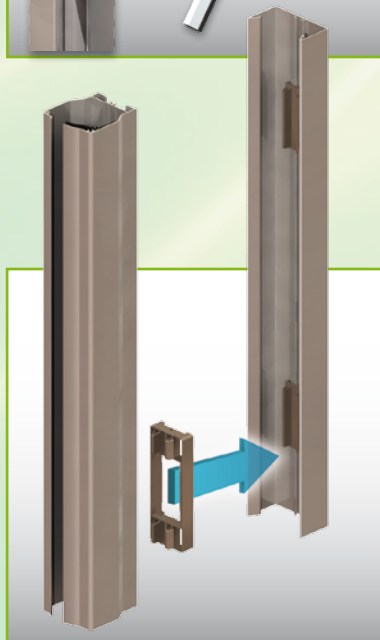
Derivata dal consolidato modello Maxxy, la "cingolata" **RollBlock** ne condivide le caratteristiche principali. Grazie a queste soluzioni si rimuovono gli ostacoli posti dalle guide a terra.

RollBlock, a doppia anta protegge aperture fino a 360cm di larghezza (180 con la singola) e, come **RollOut Advance - R**, consente di effettuare, con gli stessi profili, anche l'installazione "da incasso". **RollBlock**, inoltre, è dotata di un esclusivo cingolo con spazzolino "a pettine" di nuova concezione, che aumenta la resistenza della zanzariera alle raffiche di vento.

* guida di soli 5 mm



*RollOut 38 Advance - M
Versione con solo
cingolo inferiore e cavo
da tensionare superiore.*



Kit di compensazione fuorisquadro



Modello Anta Singola



Adesivo anti-sfondamento
in microtessuto (opzionale).



Guida a terra di soli 5 millimetri

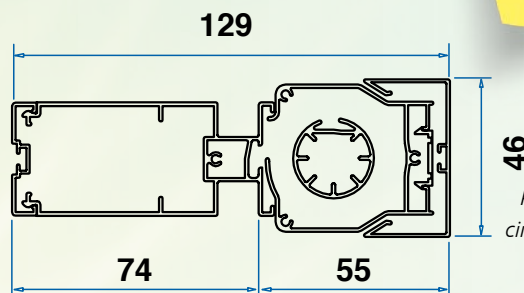
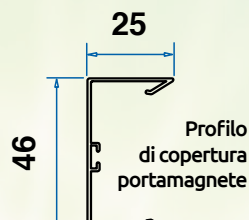
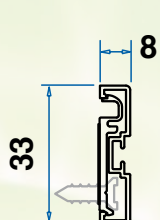
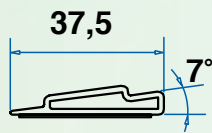
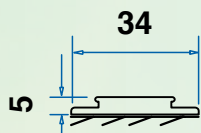
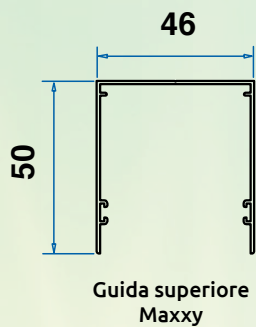


Cingolo antivento a "pettine"

12

www.marinispa.it
info@marinispa.it

Ingombri, Opzioni e Caratteristiche Tecniche



Profilo di riscontro ridotto (opzionale)

Barra di riscontro

Barramaniglia RollBlock

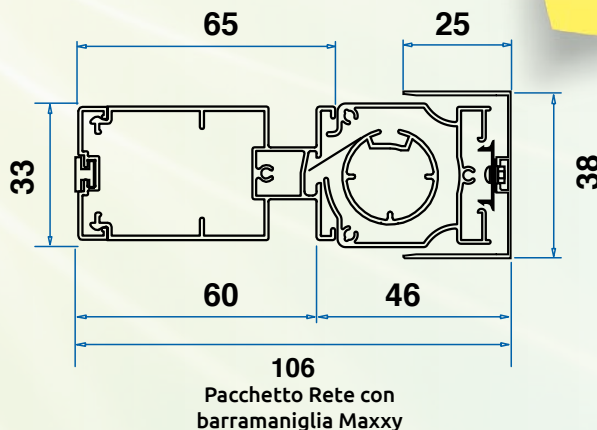
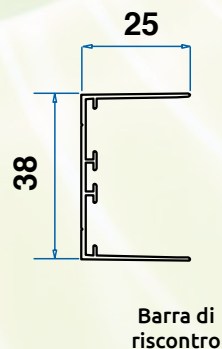
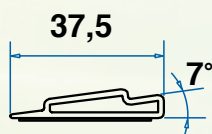
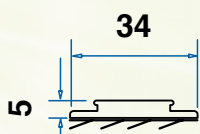
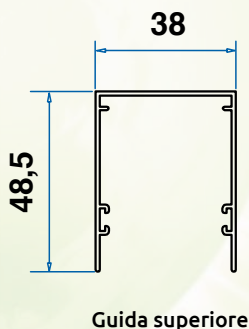
Cassonetto + Barra di Riscontro

ROLLBLOCK 46
LUCE

Larghezza Min/Max	Anta Singola cm 50/180
Larghezza Min/Max	Anta Doppia cm 100/360
Altezza Min/Max	cm 100/270

Note:
nel caso di **finestre**, tenere presente che l'altezza deve sempre essere **almeno 30cm maggiore** della larghezza. RollBlock viene fornita **di serie** con **rete nera** e cingolo inferiore **dotato di spazzolino a pettine**.

IN LUCE



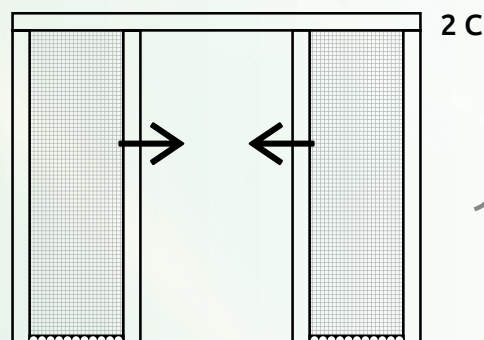
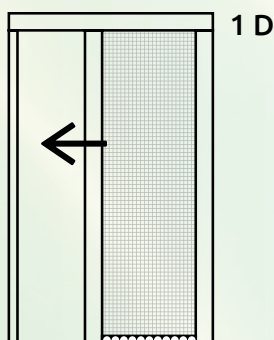
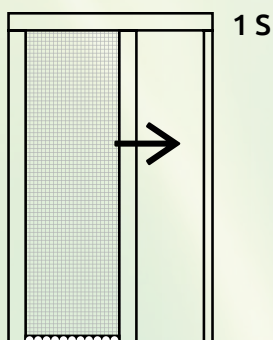
Profili validi anche per la versione Da Incasso

ROLLOUT 38
ADVANCE-R

Larghezza Min/Max	Anta Singola cm 50/140
Larghezza Min/Max	Anta Doppia cm 100/280
Altezza Min/Max	cm 100/270

Note:
nel caso di **finestre**, tenere presente che l'altezza deve sempre essere **almeno 30cm maggiore** della larghezza. Questo modello viene fornito **di serie** con **rete nera** e cingolo inferiore **dotato di spazzolino**.

Schemi di apertura - Vista dall'interno





ZANZARIERA PLISSETTATA AD INGOMBRO MINIMO 17 mm

DISPONIBILE DA SUBITO
**MICRO
13mm**
Micro 13mm.
è il modello ultrasottile
Chiedi informazioni al
tuo rivenditore!
DISPONIBILE ANCHE CON PROFILO
CORNICE PER ATTACCO FRONTALE

PLISSETTATA

Disponibile nei modelli:
Laterale Singola
Laterale Doppia
Verticale

GUIDA A TERRA

5 millimetri

MONTAGGIO

"in luce"

Miny 17 millimetri

Progettata per installazioni su porte o finestre, con problemi di ingombro, **Miny17mm** riesce nella difficile impresa di proteggere con eleganza e funzionalità, aperture dove nessun altro sistema trova spazio. In soli 17 millimetri reali di ingombro **Miny17mm** propone raffinate ed innovative soluzioni in fatto di rete e di design. I profili e la rete non la fanno sfigurare a fianco delle sorelle maggiori dei sistemi plissettati, dalle quali eredita le peculiarità di facilità di passaggio, facile posizionamento della barramaniglia e totale sicurezza. L'innovativo sistema di fissaggio magnetico tra guide e pacchetto-rete semplifica la posa in opera, anche in presenza di forti "fuori squadra".

Modello Anta Doppia



Modello Modello Anta Singola



Guida a terra 5 mm



Disponibile solo per il modello Verticale

Asta di comando

Modello Verticale

Genius
GROUP

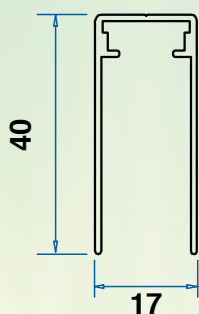
DISPONIBILE
NELLE VERSIONI:

• A Misura

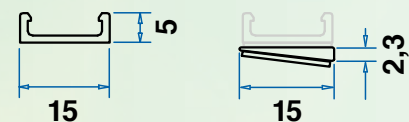
14

www.marinispa.it
info@marinispa.it

Ingombri, Opzioni e Caratteristiche Tecniche

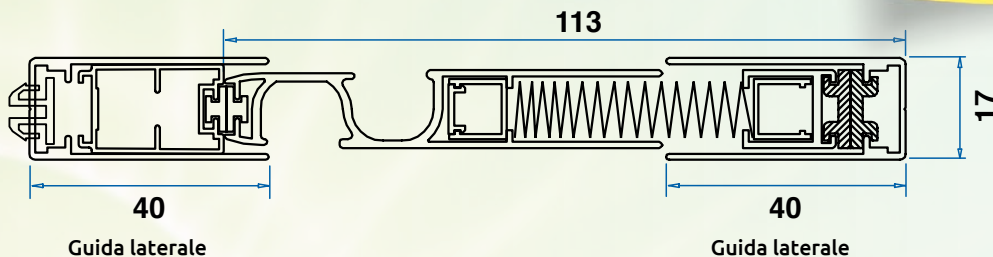


Guida superiore



Guida a terra Sottoguida inclinata 7°
per compensazione soglia
(opzionale)

Barra maniglia + guida laterale



Note:

la guida inferiore da 5x17mm è disponibile **solo nera**, qualunque colore dei profili si ordini (vedi tabella a pag. 50).
Questo modello è fornito con rete **plissettata nera di serie**.

Scorrimento laterale



Larghezza Min/Max	Anta Singola cm 50/240 Anta Doppia cm 100/360
Altezza Min/Max	cm 100/320
Altezza Massima limitata a cm 260 se:	Anta Singola L>180cm Anta Doppia L>360cm
Guida sup. autoportante	opzionale

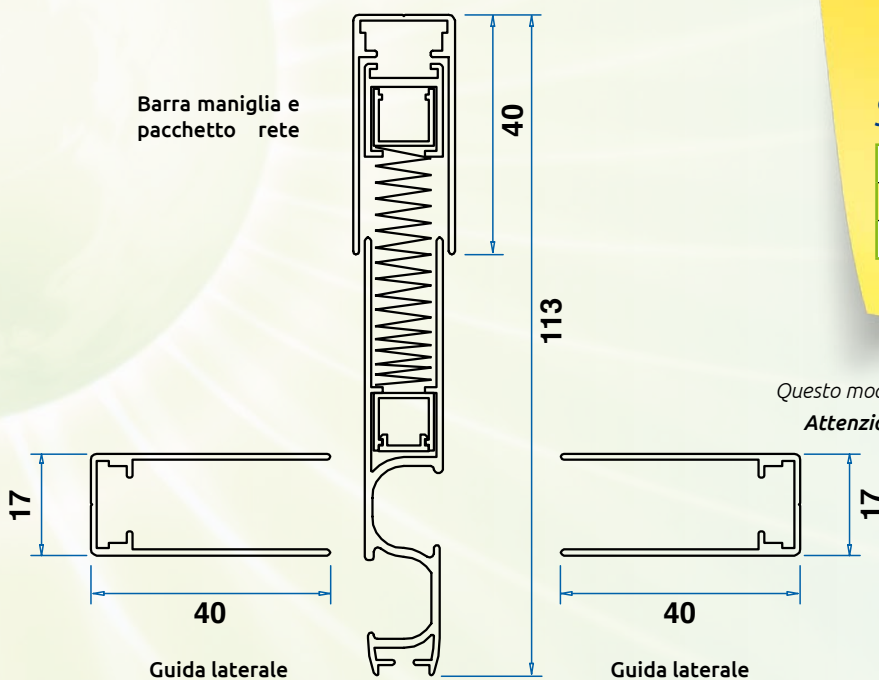
Scorrimento verticale



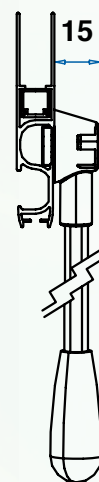
Larghezza Min/Max	cm 30/160
Altezza Min/Max	cm 40/200
Asta di comando	opzionale

Note:

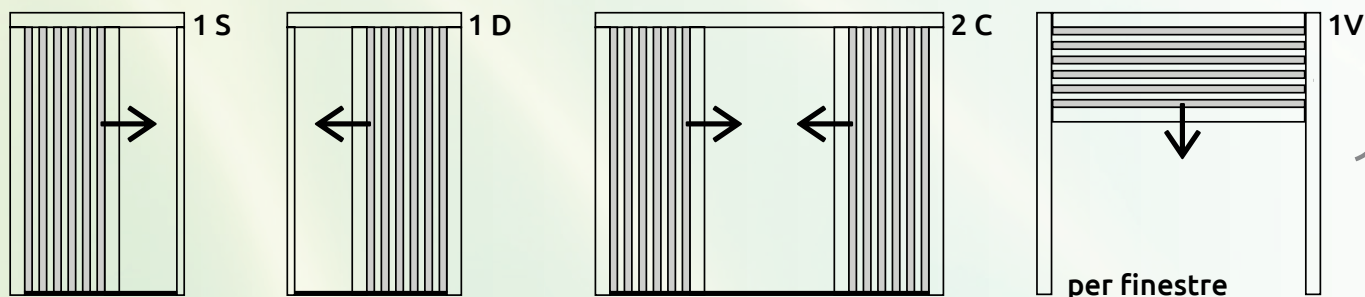
Questo modello è fornito con rete **plissettata nera di serie**.
Attenzione: l'asta di comando ingombra ulteriori 15mm.



Asta di comando per mod. verticale (non in scala)



Schemi di apertura - Vista dall'interno





ZANZARIERA PLISSETTATA AD INGOMBRO 31 MILLIMETRI

PLISSETTATA

Disponibile nei modelli:
Laterale Singola a pacchetto centrale
Laterale Doppia
Laterale doppia a 90°

GUIDA A TERRA

7 millimetri

MONTAGGIO

"in luce"
"frontale"

Magnum31mm

L'incredibile **Magnum31mm** è la plissettata che permette di raggiungere il record di 500 cm di larghezza con una sola anta (pacchetto centrale con profilo di sostegno) e fino ad 800 cm con la doppia. L'innovativo sistema di movimentazione a fili e rotella garantisce grandi prestazioni in termini di manutenzione, rumorosità e fluidità di utilizzo. L'intelligente progettazione dei profili da 31 mm permette, inoltre, di installare la versione a doppia anta con un angolo di 90 gradi tra le 2 ante, senza bisogno di sostegni intermedi. In pratica potrete chiudere angoli di balconi o verande anche se non ci sono colonne o pilastri a fare da riscontro finale. E non basta: la versione a "montaggio frontale", alternativa al montaggio "in luce", non necessita più (come avviene in altri modelli) di profili appositi destinati solo a questo scopo, permettendo, così, di ridurre nettamente costi di magazzino e tempi di installazione.

*Modello Anta Singola
a pacchetto centrale*



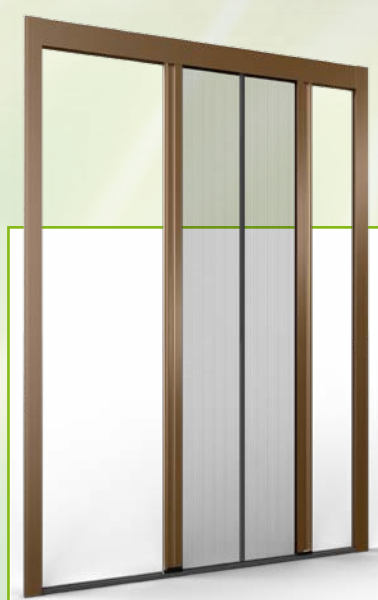
Genius
GROUP

DISPONIBILE NELLE VERSIONI:

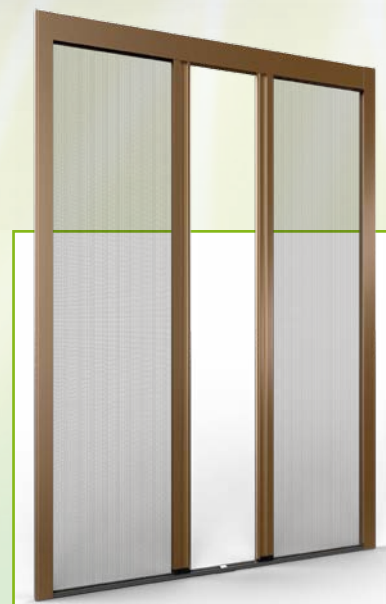
• A Misura



Guida da 7 millimetri e rotella

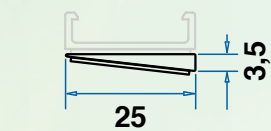
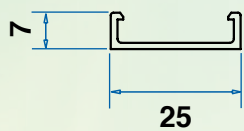
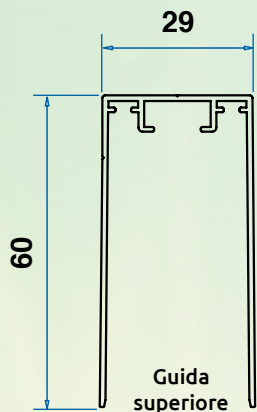


Anta singola con profilo di sostegno

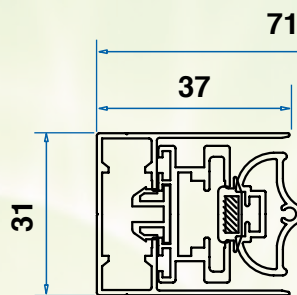


Modello Doppia Anta

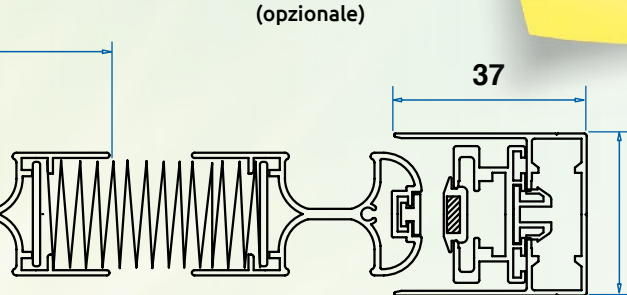
Ingombri, Opzioni e Caratteristiche Tecniche



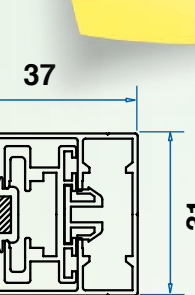
Sottoguida inclinata 7° per compensazione soglia (opzionale)



Profilo di riscontro



Profilo portarete



Profilo di riscontro

Anta singola a pacchetto centrale

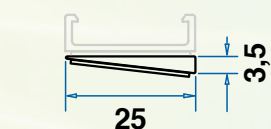
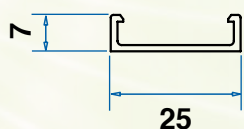
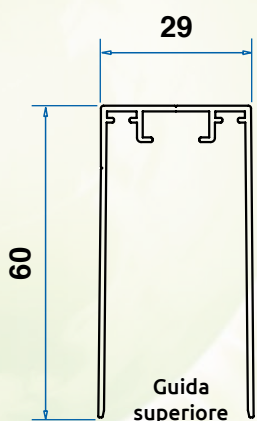


Larghezza Min/Max*	cm 30/500
Altezza Min/Max	cm 40/260 o 300 (note)
Profilo mobile di sostegno	di serie per L>250cm
Guida sup. autoportante	opzionale
Superficie Max	15 m ²

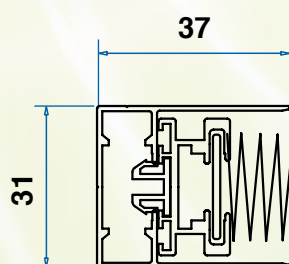
Note:

Questo modello è fornito con rete **plissettata nera di serie**, altezza massima 300cm. In caso di rete grigia altezza massima consentita 260 cm.

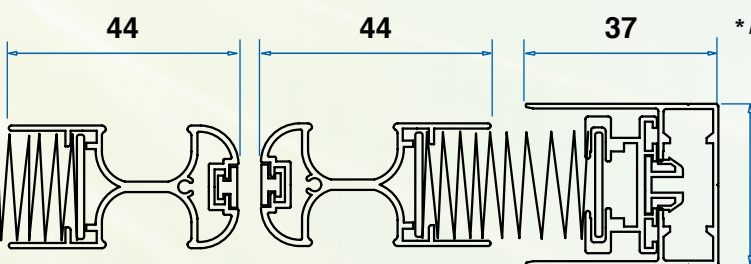
* In caso di larghezze maggiori di 250 cm viene applicato di serie il Profilo Mobile di Rinforzo opzionale.



Sottoguida inclinata 7° per compensazione soglia (opzionale)



Profilo di riscontro



Profilo portarete

Anta doppia scorrimento laterale



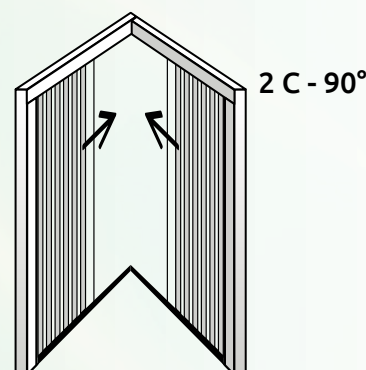
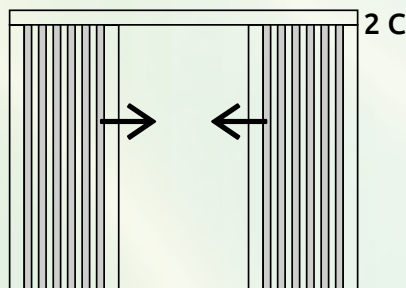
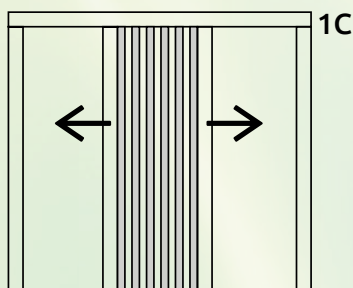
Larghezza Min/Max	Anta Doppia cm 40/800
Altezza Min/Max	cm 40/260 o 300 (note)
Profilo mobile di sostegno	di serie per L>250cm
Guida sup. autoportante	opzionale
Superficie Max totale	24 m ² (<15 m ² per anta)
Apertura a 90°	opzionale

Note:

Questo modello è fornito con rete **plissettata nera di serie**, altezza massima 300cm. In caso di rete grigia altezza massima consentita 260 cm.

* In caso di larghezze maggiori di 250 cm per anta, si consiglia di utilizzare il Profilo Mobile di Rinforzo opzionale.

Schemi di apertura - Vista dall'interno



PLISSÉ

ZANZARIERA PLISSETTATA LATERALE SINGOLA E DOPPIA

PLISSETTATA

Disponibile nei modelli:

Laterale Singola

Laterale Doppia

Laterale Extralarge

Laterale "a treno"

GUIDA A TERRA

2,7 millimetri

MONTAGGIO

"in luce"



Genius
GROUP

DISPONIBILE NELLE VERSIONI:

• A Misura

18

www.marinispa.it
info@marinispa.it

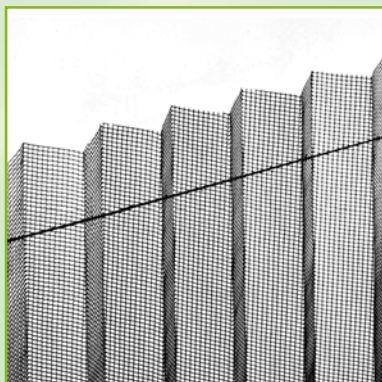
Plissé

La Regina delle zanzariere plissettate ha un nome inconfondibile:

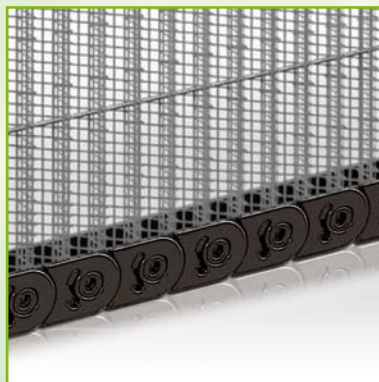
Plissé. Sviluppata negli anni due-mila ormai **Plissé** ha raggiunto la piena maturità. È stato il primo modello che ha visto l'adozione della rete plissettata e da subito ha mostrato tutti i vantaggi che questa soluzione porta con sé: contrariamente ai sistemi avvolgibili, l'assenza di molle di richiamo permette di lasciare la barra maniglia in qualsiasi posizione intermedia senza l'uso di contrappesi o fermi appositi. Analogamente è impossibile che la barramaniglia possa sfuggire di mano e riavvolgersi autonomamente. Inoltre, la presenza di una guida a terra di soli 3 mm di altezza, rimuove ogni ostacolo favorendo il transito di persone e carrozzine.

Recentemente è stata ampliata la gamma con l'introduzione dell'opzione **Plissé Extralarge**, che può estendere fino a 200cm l'apertura di una sola singola. Ma non va trascurato che, con l'installazione a "treno" di più cassonetti collegati tra loro, non c'è limite alla larghezza dei vani da proteggere.

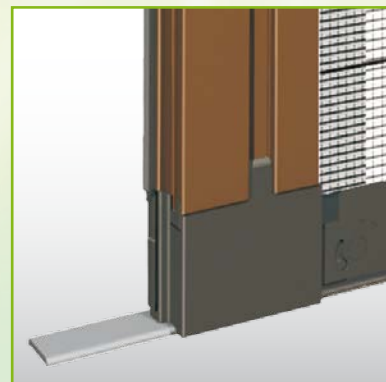
Modello Doppia Anta



Rete plissettata



Dettaglio del cingolo



Guida a terra da 2,7mm

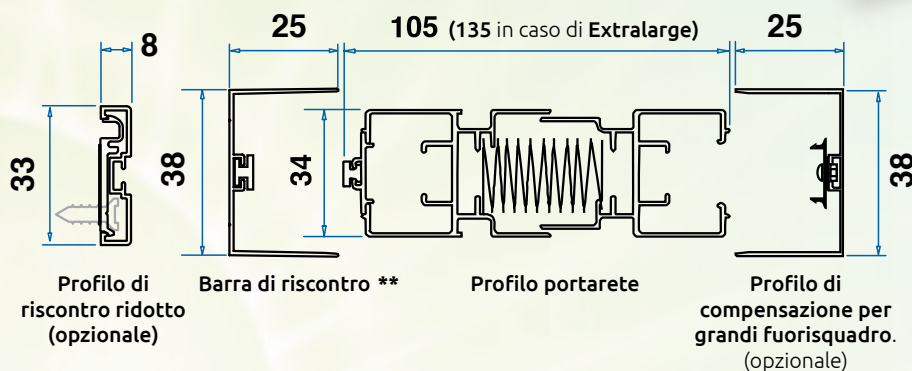
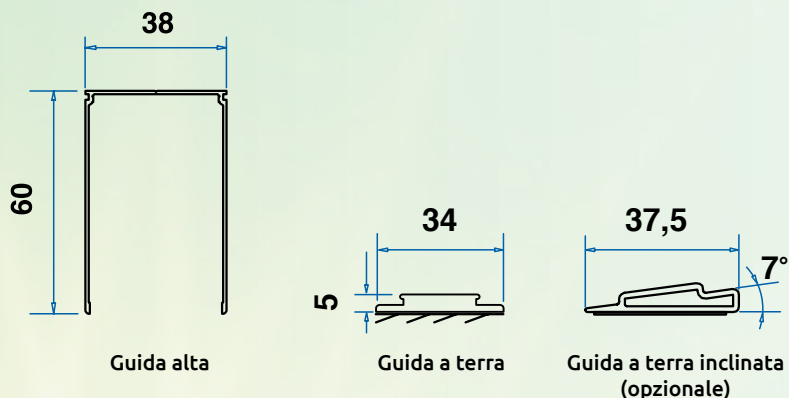
Ingombri, Opzioni e Caratteristiche Tecniche

PLISSÉ

**PLISSÉ
EXTRALARGE**

Larghezza Min/Max	Anta Singola cm 50/200*
Larghezza Min/Max	Anta Doppia cm 100/400
Altezza Min/Max	cm 10/320

IN LUCE



Note:

Nel caso di finestre, l'altezza deve sempre essere almeno 25 cm maggiore della larghezza.

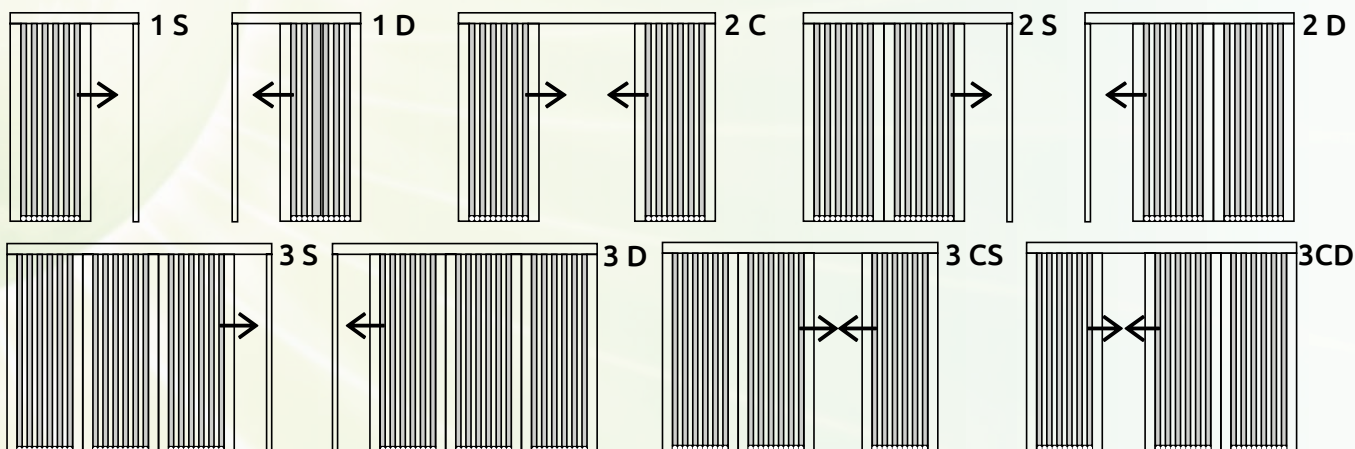
* In caso di larghezze maggiori di 150cm viene applicata l'opzione **Extralarge** dotata di barrette reggicingolo.

È possibile realizzare il sistema Plissé per grandi aperture utilizzando più moduli in serie ("a treno").

** Profilo utilizzabile solo per le versioni singola e "a treno".

Tutte le **Plissé** sono fornite con rete **plissettata nera di serie**.

Schemi di apertura - Vista dall'interno



**PLISSÉ
EXTRALARGE**

Plissé Extralarge è una variante del sistema Plissé. Estende l'apertura di una singola fino a 200 cm e si può applicare anche sulle doppie. Viene fornita di serie per le aperture oltre i 150 cm. È possibile installare una **Plissé XL** insieme ad una Plissé standard quando si vogliono ante singole di misura diversa. **Plissé XL** utilizza i profili della Plissé standard.

AVVOLGIBILE

Disponibile nei modelli:
Verticale per finestra
Verticale per porta

GUIDA A TERRA

Assente

MONTAGGIO

"da incasso"



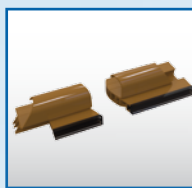
**DISPONIBILE
NELLE VERSIONI:**

- A Misura
- In Barre

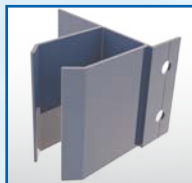
ZANZARIERA AVVOLGIBILE VERTICALE A MOLLA DA INCASSO

Genius 46 mm; Cubo 33 PRO incasso

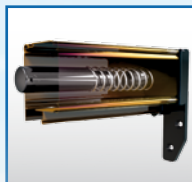
La soluzione ideale in caso di ristrutturazioni o nuove costruzioni. Con la versione da incasso dei cassonetti **Genius 46mm**, infatti, è possibile nascondere completamente i profili che compongono la zanzariera nel serramento stesso. Con pochi e semplici accorgimenti il serramentista può facilmente integrare la zanzariera nel serramento rispettandone aspetto e funzionalità. Particolarmente indicata per finestre e portefinestre, questa versione può coprire altezze fino a 280cm. Lo spazzolino antivento, il freno viscodinamico e la barra di rinforzo conferiscono migliori funzionalità e maggiore sicurezza nell'utilizzo domestico.



Profilo di rinforzo,
opzionale



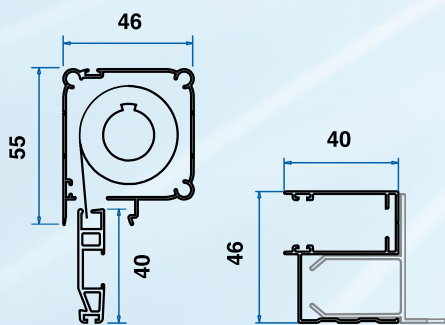
Supporto



Freno
Viscodinamico

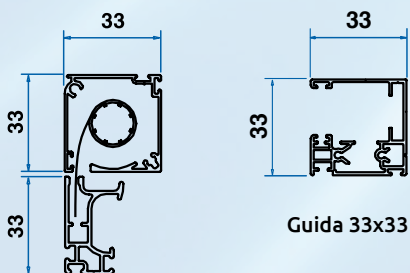


Ingombri, Opzioni e Caratteristiche Tecniche



Cassonetto con tubo,
rete e barramaniglia

Guida 40x46



Cassonetto con tubo,
rete e barramaniglia
PRO (di serie)

Guida 33x33

	PERFECTA 46mm STANDARD	PERFECTA 46mm XL
Larghezza Min/Max	cm 50/200 cm 230 con profilo di rinforzo	cm 200/300
Altezza Min/Max	cm 50/280	cm 50/170
Testata Flottante	non disponibile	di serie
Profilo di Rinforzo	opzionale	obbligatorio
Freno	opzionale* L. min/max 55/160	non disponibile
Rete Alta Resist. nera Gtot <0,35	opz. Max: L. 180 H. 150	non disponibile
Spazzolino Antivento	opzionale	opzionale

*Note: *secondo normativa europea,
freno di serie per le zanzariere verticali con altezza maggiore di 180cm.
Larghezza massima per l'inserimento del freno nelle zanzariere verticali: 160cm.
Non è possibile utilizzare il freno nella zanzariera verticale se si utilizza già lo spazzolino antivento.
Per disponibilità colori profilo di rinforzo vedi tabella colori.*

Larghezza Min/Max	cm 40/180
Altezza Min/Max	cm 100/170
Barramaniglia PRO	di serie
Freno	opzionale
Spazzolino Antivento	opzionale

ZANZARIERA AVVOLGIBILE BILANCIATA A CATENA DA INCASSO

Genius 46mm

Zero Gravity estende i vantaggi delle zanzariere a molla a quelle a catenella. Con questo sistema, la rete mantiene sempre la sua tensione ottimale, e la barra maniglia può essere lasciata in qualsiasi posizione lungo le guide, senza che la zanzariera si riavvolga autonomamente. Infatti il sistema di bilanciamento tra la molla di richiamo e contrappeso, consente di annullare l'effetto della forza di gravità sulla barramaniglia, rendendo il funzionamento fluido e preciso, e migliorando maneggevolezza e usabilità.



DA INCASSO

AVVOLGIBILE
Disponibile nei modelli:
Verticale per finestra
Verticale per porta

GUIDA A TERRA
Assente

MONTAGGIO
"da incasso"



Genius
GROUP



Calamita al Neodimio



Angolare in ferro (per magnete)

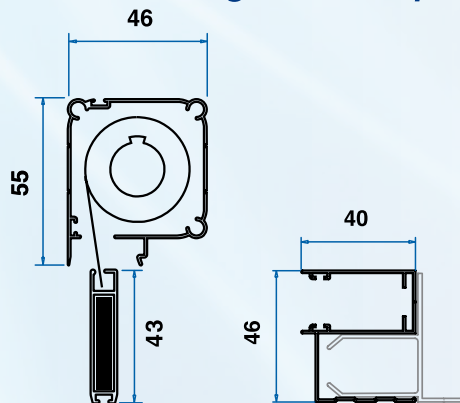


Deviatore

**DISPONIBILE
NELLE VERSIONI:**

- A Misura
- In Barre

Ingombri, Opzioni e Caratteristiche Tecniche



Cassonetto con tubo,
rete e barramaniglia

Cassonetto con tubo,
rete, barra maniglia e
contrappeso

Guida 40x46

Genius
46 millimetri

Larghezza Min/Max	70/180
Altezza Min/Max	cm 50/280
Spazzolino Antivento	opzionale

ZANZARIERA AVVOLGIBILE SINGOLA E DOPPIA DA INCASSO

Genius 46 mm

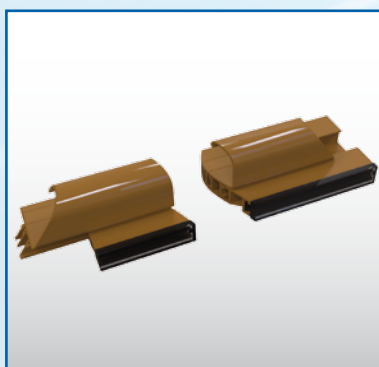
La soluzione "invisibile", perfetta per porte-finestre, facilmente installabile in caso di ristrutturazioni o nuove costruzioni. I profili che compongono la zanzariera possono essere integrati completamente nel serramento (tranne la guida bassa), con pochi e semplici accorgimenti da parte del serramentista. I funzionali accessori, come il "freno viscodinamico" e il "profilo di rinforzo" ne ampliano le caratteristiche e la fruibilità anche in caso di ampie aperture.



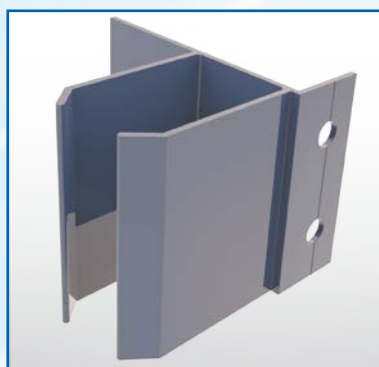
AVVOLGIBILE
Disponibile nei modelli:
Laterale Singola
Laterale Doppia

GUIDA A TERRA
22 millimetri

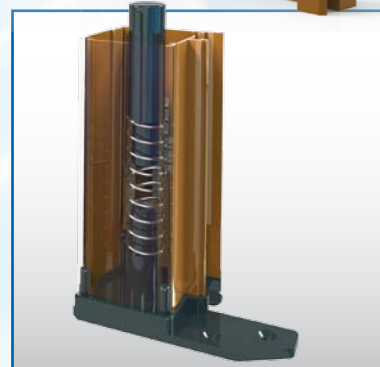
MONTAGGIO
"da incasso"



Profilo di rinforzo, opzionale



Supporto

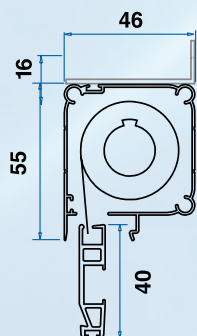


Freno Viscodinamico

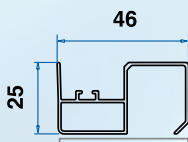
**DISPONIBILE
NELLE VERSIONI:**

- A Misura
- In Barre

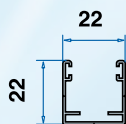
Ingombri, Opzioni e Caratteristiche Tecniche



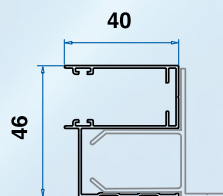
Cassonetto con tubo, rete e barra maniglia



Barra di riscontro*



Guida a terra 22x22



Guida 40x46

Larghezza Min/Max	Anta Singola cm 50/150
Larghezza Min/Max	Anta Doppia cm 100/300
Altezza Min/Max	cm 100/260 cm 290 con profilo di rinf.
Profilo di Rinforzo	opzionale
Freno	opzionale
Spazzolino Antivento	opzionale

Note:

*Profilo "barra di riscontro" da usare solo con modello laterale singola. In alternativa alle guide di serie sono disponibili le guide da 40x22 mm.

MAXXY
INCASSO 46

ROLLBLOCK
INCASSO 46

AVVOLGIBILE
Disponibile nei modelli:

Laterale Singola
Laterale Doppia

GUIDA A TERRA
5 millimetri

MONTAGGIO
"da incasso"



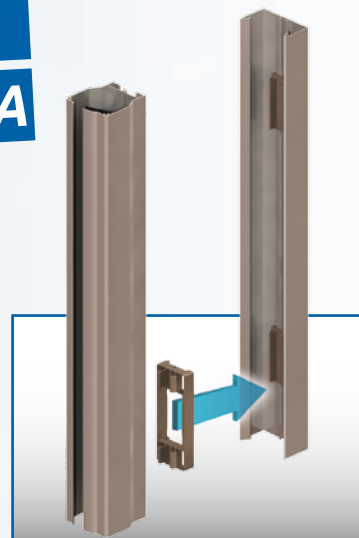
ZANZARIERA AVVOLGIBILE DA INCASSO SENZA* GUIDA A TERRA

Maxxy e RollBlock da incasso

I sistemi **Maxxy** e **RollBlock** rimuovono l'ostacolo delle guide a terra in tutte le condizioni di frequente passaggio con mezzi di trasporto per cose o persone. Carrelli, carrozzine, o persone con ridotta mobilità, non troveranno più inciampi a terra grazie ad una pratica guida "invisibile" di soli 5 millimetri*.

I particolari profili estendono la misura massima della zanzariera fino a 360cm di larghezza (doppia anta).

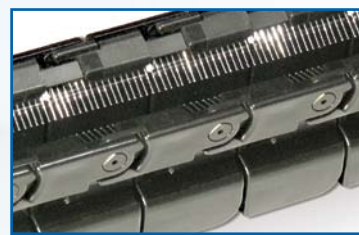
Modello Anta Singola



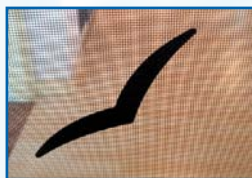
Kit di compensazione fuorisquadro



Cingolo con spazzolino (Maxxy)



Cingolo con "pettine" (RollBlock)



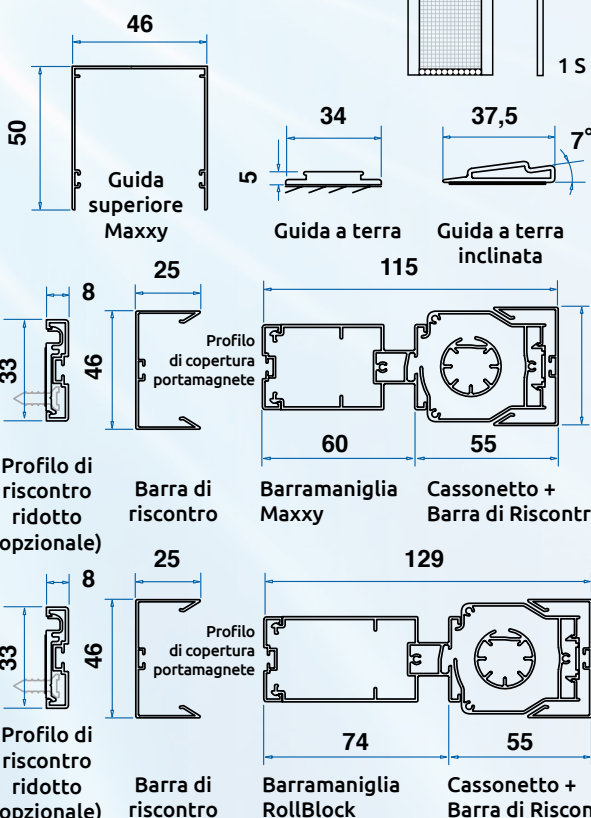
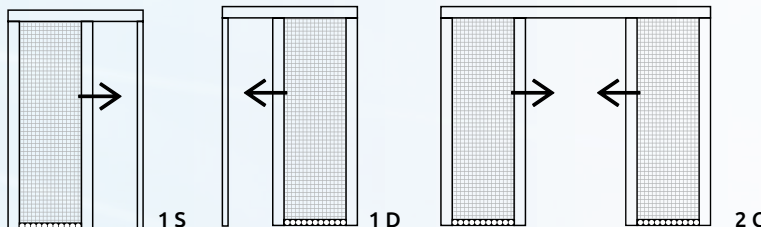
Adesivo anti-sfondamento in microtessuto (opzionale).

* Guida a terra di soli 5 millimetri

Genius
GROUP

DA INCASSO

Schemi di apertura Vista dall'interno



Ingombri, Opzioni e Caratteristiche Tecniche

MAXXY
INCASSO 46

ROLLBLOCK 46

Larghezza Min/Max	Anta Singola cm 50/180
Larghezza Min/Max	Anta Doppia cm 100/360
Altezza Min/Max	cm 100/270

Note:
nel caso di **finestre**, tenere presente che l'altezza deve sempre essere **almeno 30cm maggiore** della larghezza. Su Maxxy e RollBlock **rete nera** di serie.

PLISSETTATA
Disponibile nei modelli:
Laterale Singola
Laterale Doppia

GUIDA A TERRA
2,7 millimetri

MONTAGGIO
"da incasso"



Plissé da incasso

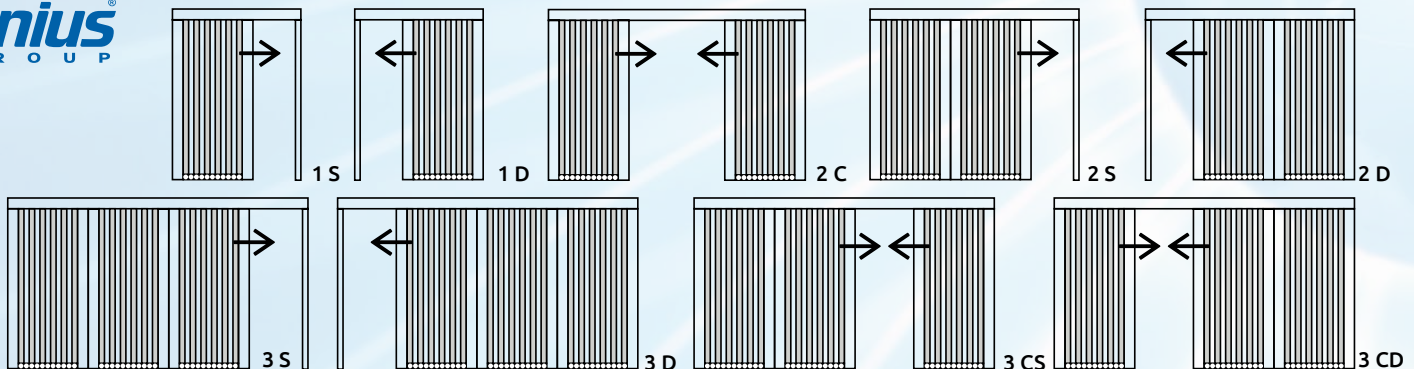
Semplicemente sostituendo le guide, il sistema **Plissé** può essere facilmente trasformato nella versione **da incasso**. Vengono mantenute tutte le peculiarità fortemente innovative del sistema come la rete plissettata, l'assenza di molle di richiamo e la guida a terra di meno di 3 millimetri. Il sistema Plissé da incasso mantiene e favorisce le condizioni di transito facilitate. Anche questa variante, infatti, rispetta ampiamente i criteri di sicurezza richiesti in condizioni di uso con mezzi e carrelli, o di persone con difficoltà motorie.



Guida a terra da 2,7mm

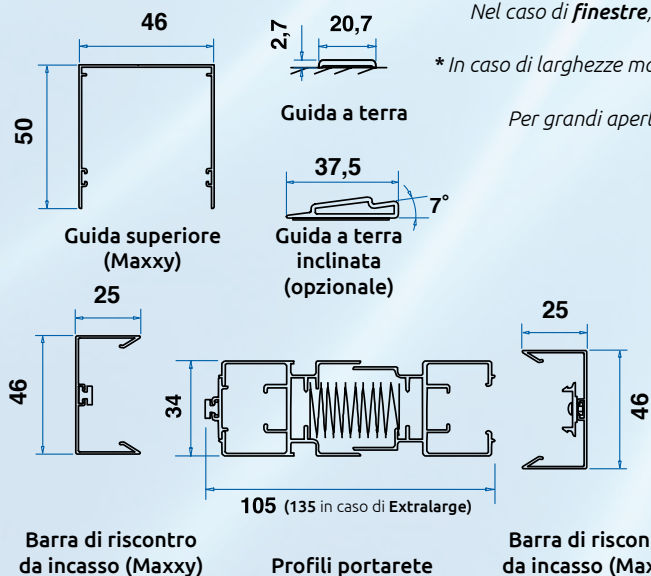
Dettaglio del cingolo

Schemi di apertura - Vista dall'interno



DISPONIBILE NELLE VERSIONI:
• A Misura

Ingombri, Opzioni e Caratteristiche Tecniche



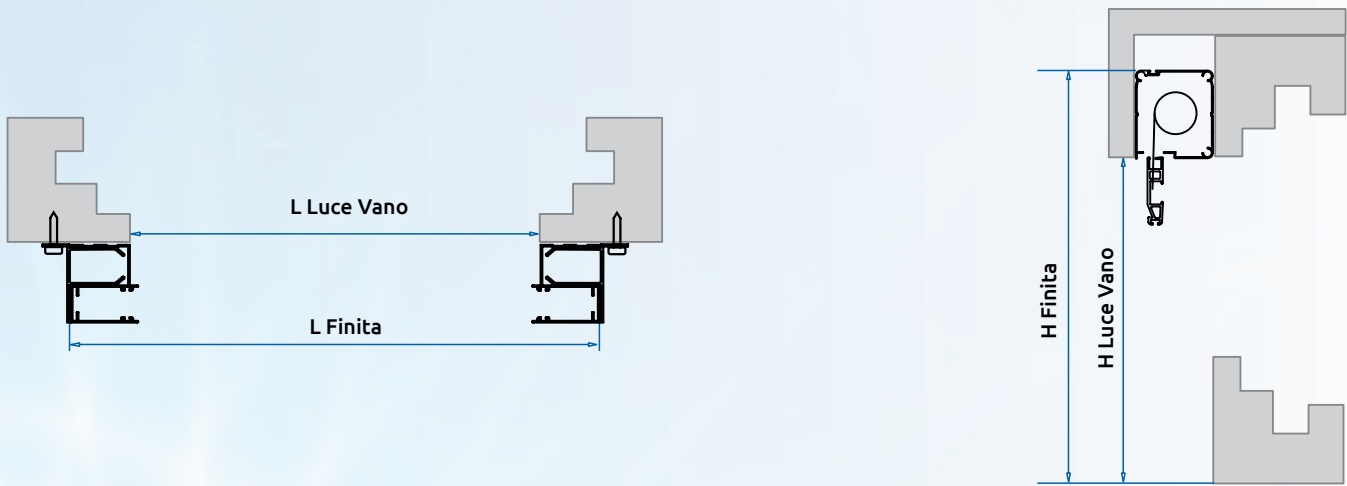
Note:
Nel caso di **finestre**, l'altezza deve sempre essere **almeno 25 cm maggiore** della larghezza.
* In caso di larghezze maggiori di 150cm viene applicata l'opzione **Extralarge** dotata di barrette reggicingolo (vedi a pagina 19).
Per grandi aperture è possibile utilizzare più moduli Plissé in serie ("a treno").
Questo modello è fornito con **rete plissettata nera di serie**.



Larghezza Min/Max	Anta Singola cm 50/200*
Larghezza Min/Max	Anta Doppia cm 100/400*
Altezza Min/Max	cm 10/300

Rilevazione Misure Sistemi da incasso - Verticali a molla e Zero Gravity

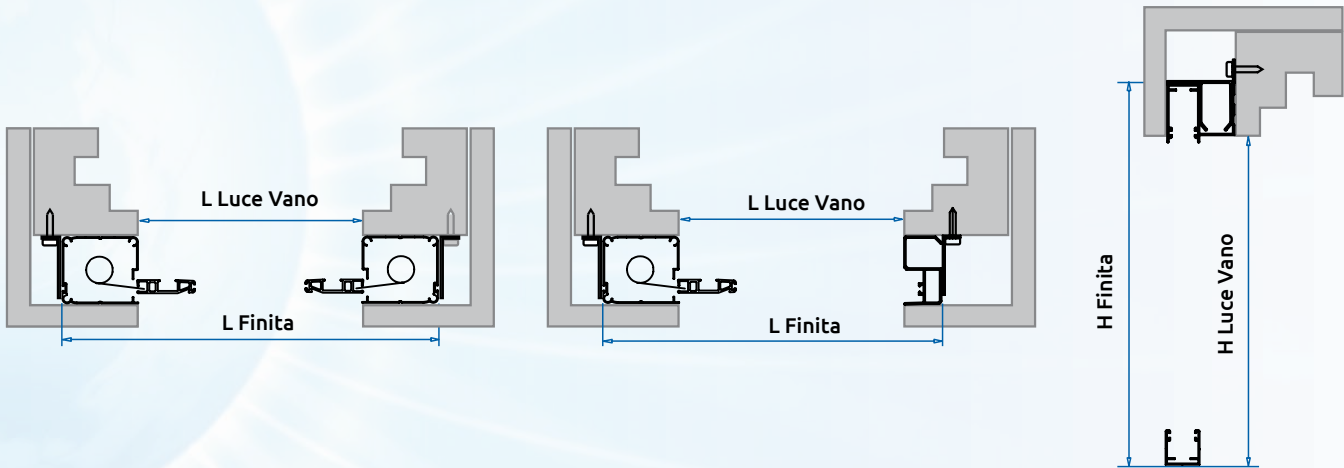
AL MOMENTO DELL'ORDINE FORNIRE SEMPRE MISURE FINITE



DA INCASSO

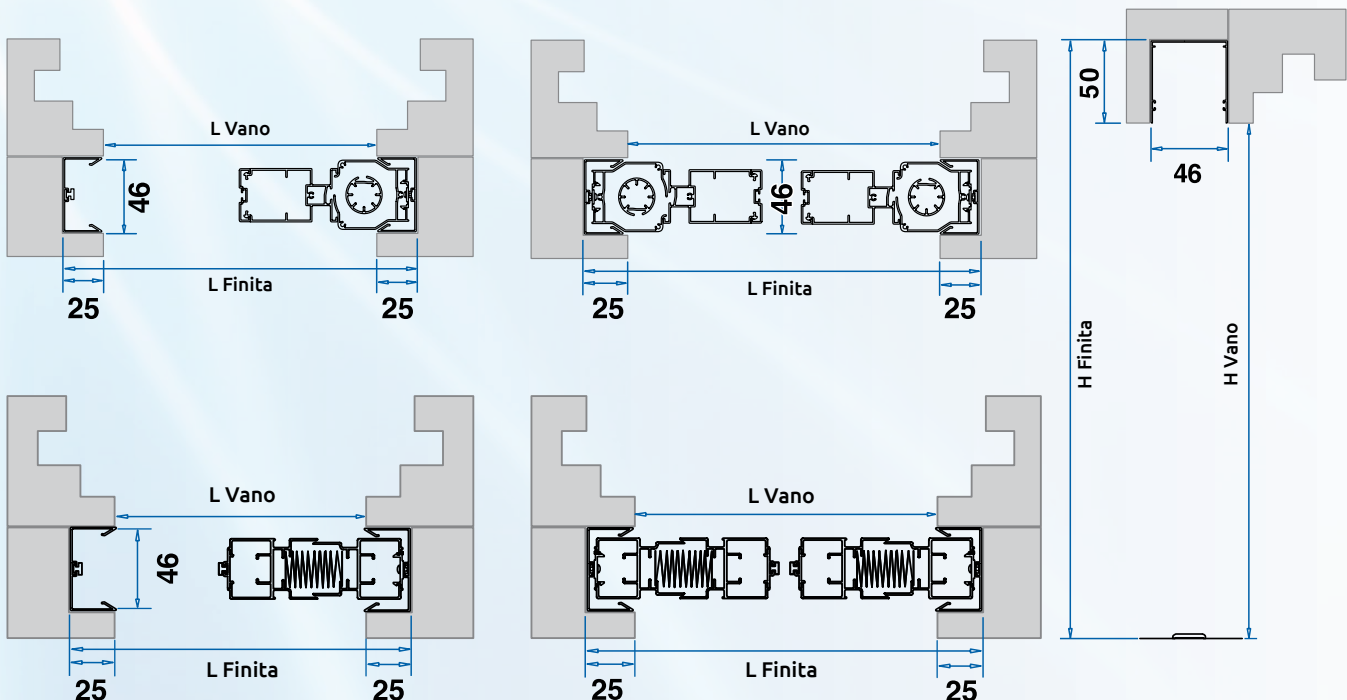
Rilevazione Misure Sistemi da incasso - Laterale a molla Singola e Doppia

AL MOMENTO DELL'ORDINE FORNIRE SEMPRE MISURE FINITE



Rilevazione Misure Sistemi da incasso- Maxxy, RollBlock, Rollout e Plissé

AL MOMENTO DELL'ORDINE FORNIRE SEMPRE MISURE FINITE



Sistema di predisposizione per serramenti scorrevoli

ACCESSORIO

Disponibile per modelli avvolgibili Maxxy e RollBlock.

PROFILO A "C" PER SERRAMENTI

AD ANTE SCORREVOLI E PREDISPOSIZIONE INCASSO

Profilo Scorrevoli

Dal **Gruppo Genius** è da subito disponibile un'altra importante innovazione per gli installatori. Il nuovo profilo studiato per serramenti scorrevoli introduce un approccio di installazione conservativo del serramento. Infatti, in presenza di serramenti scorrevoli, finora era richiesto di forare il montante fisso per la posa in opera della zanzariera, con conseguente compromissione dell'integrità del serramento.

Il nuovo profilo del **Gruppo Genius** elimina questa procedura di forte impatto utilizzando un sistema di fissaggio concentrato sulle testate finali del profilo stesso: una o due viti da fissare nella soglia e nel "cielino" del vano mantengono saldo in posizione il profilo che, grazie agli appositi spazzolini di cui è dotato, si "appoggia" saldamente al serramento senza danneggiarlo. Gli spazzolini, inoltre, garantiscono anche tenuta ermetica al passaggio degli insetti quando l'anta scorrevole resta aperta a zanzariera chiusa. Il profilo permette di accogliere i modelli avvolgibili **Maxxy** e **RollBlock** della gamma Genius che vengono, così, inglobati nel sistema pur mantenendo tutte le loro caratteristiche peculiari. In caso di serramenti scorrevoli a doppia anta, la modularità del sistema studiato nei laboratori **Genius** permette di accostare due profili per il montaggio "schiena contro schiena" di due zanzariere, mantenendole totalmente indipendenti nel funzionamento e nell'uso.

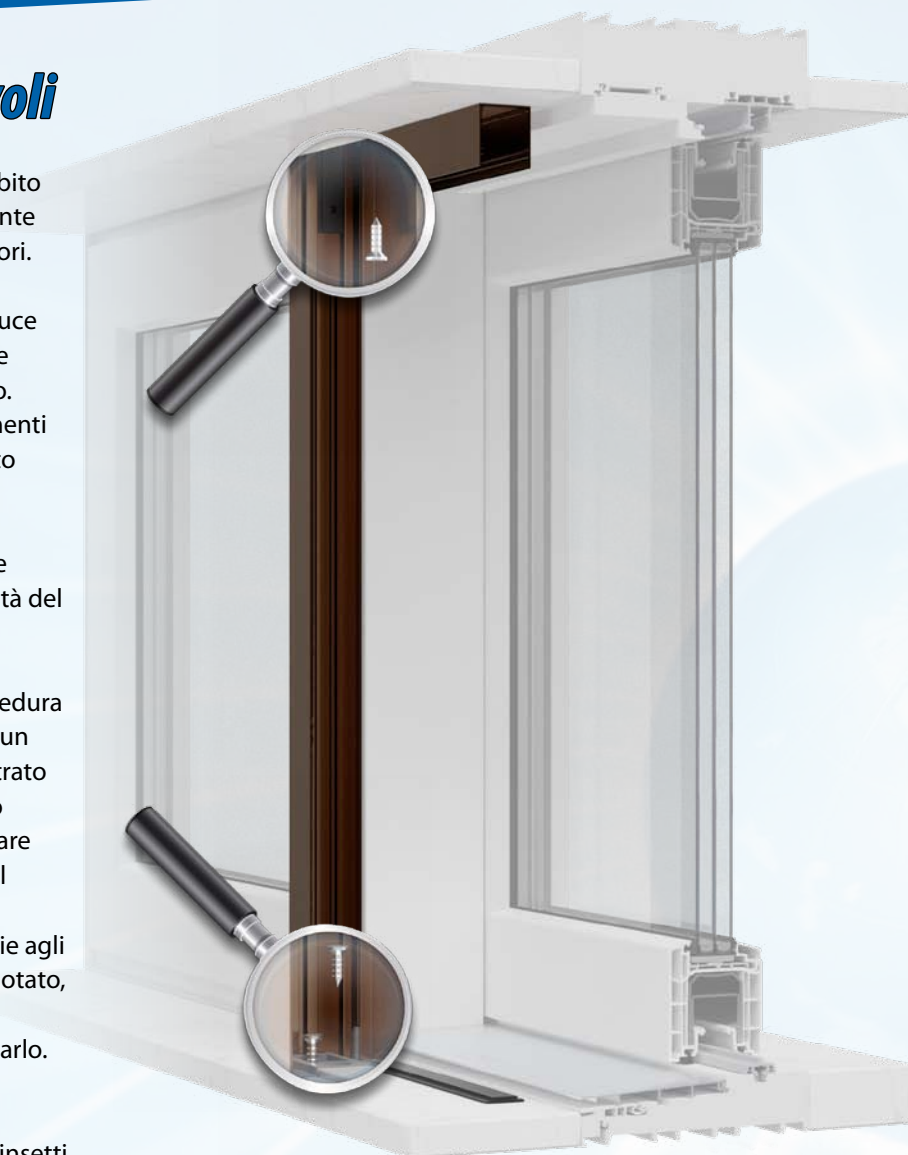
Genius
GROUP

DISPONIBILE NELLE VERSIONI:

- A Misura
- In Barre

26

www.marinisa.it
info@marinisa.it

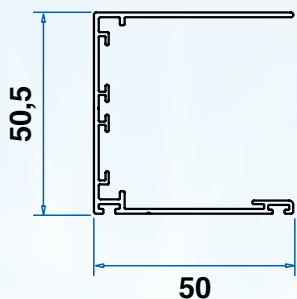


SOPRA:
Profilo per serramenti ad ante scorrevoli.
Vista senza cassetto zanzariera.

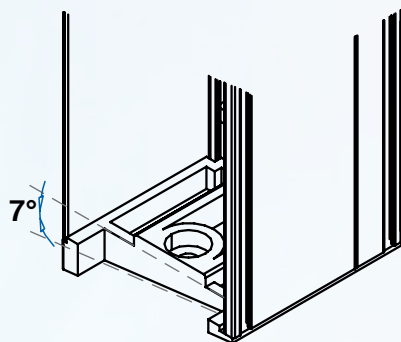


A SINISTRA:
Profilo con cassetto zanzariera installato

Ingombri, Opzioni e Caratteristiche Tecniche



Profilo a "C" per serramenti scorrevoli e predisposizione incasso



Base inclinata 7°

Sistema di predisposizione per serramenti scorrevoli

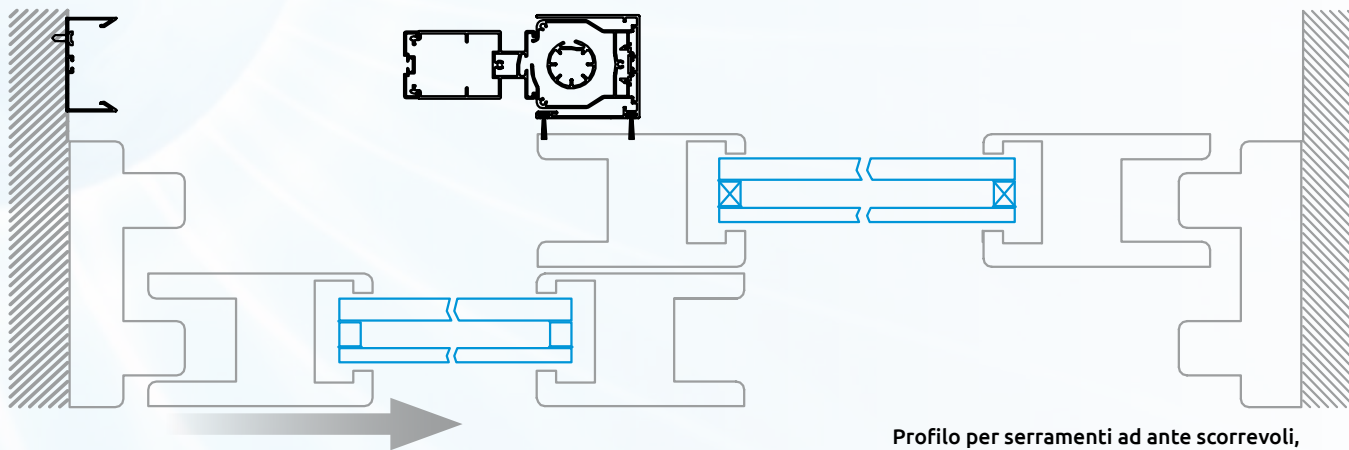
Larghezza Min/Max	come modello in uso
Altezza Min/Max	come modello in uso
Spazzolino	richiesta
Base inclinata 7°	opzionale

Note:

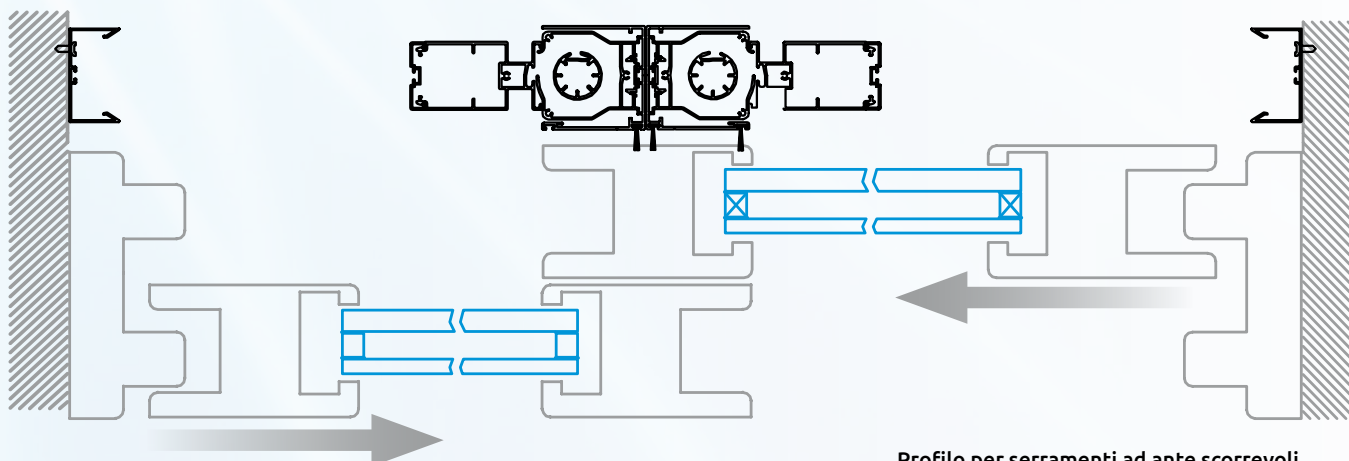
I profili a "C" sono disponibili per: il cassonetto **Genius 46** da incasso; **Maxxy** incasso da 46mm; **RollBlock** e **Plissé** incasso da 46mm. Le misure minime/massime dipendono dal modello di zanzariera cui viene accoppiato il profilo stesso.

DA INCASSO

Schemi di installazione



Profilo per serramenti ad ante scorrevoli, montaggio su anta singola.



Profilo per serramenti ad ante scorrevoli, montaggio su anta doppia.

Uniroll

ZANZARIERA UNIVERSALE

AVVOLGIBILE

AVVOLGIBILE

MONTAGGIO

agganciata al telaio del serramento

Uniroll

Il sistema a "telaio fisso" **Uniroll** è la soluzione più brillante ed economica per l'installazione di zanzariere anche dove non c'è lo spazio necessario. Il sistema di fissaggio con staffe a "Z" permette l'installazione del telaio nella luce del vano da proteggere, senza forare o modificare serramento o spalletta. La rimozione della zanzariera è sempre possibile in modo facile e senza lasciare tracce.

Uniroll unisce la praticità del sistema a staffe a quella di una **VERA** avvolgibile. Con questo modello è possibile aprire e chiudere la finestra lasciando in opera la zanzariera; non ruba spazio e non occorre rimuovere il telaio ogni volta che si chiude l'anta.

Uniroll monta rete in fibra di vetro grigia e viene fornita nella modalità "da assemblare", cioè con profili, rete ed accessori smontati. È possibile richiederla già assemblati **solo** in caso di ritiro diretto in azienda da parte del cliente.



Avvolgibile Verticale Uniroll con Staffe universali a "Z"

Genius
GROUP

DISPONIBILE
NELLE VERSIONI:

• A Misura



Staffa a "Z"; specifica per Uniroll.

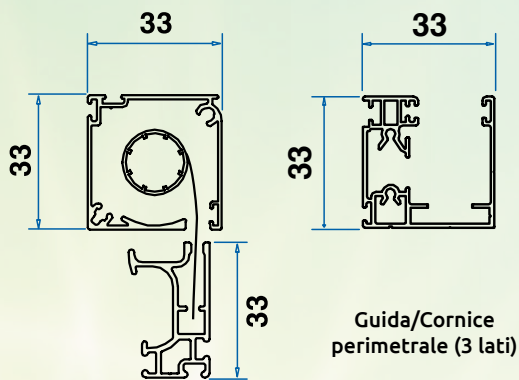


I. Inserire il telaio attraverso il serramento - **II.** Innestare le staffe a "Z" più lunghe in alto, poi quelle in basso - **III.** Fissare le staffe. - **IV. FATTO!**

28

www.marinispa.it
info@marinispa.it

Ingombri, Opzioni e Caratteristiche Tecniche



Cassonetto con tubo rete e barramaniglia PRO

Guida/Cornice perimetrale (3 lati)

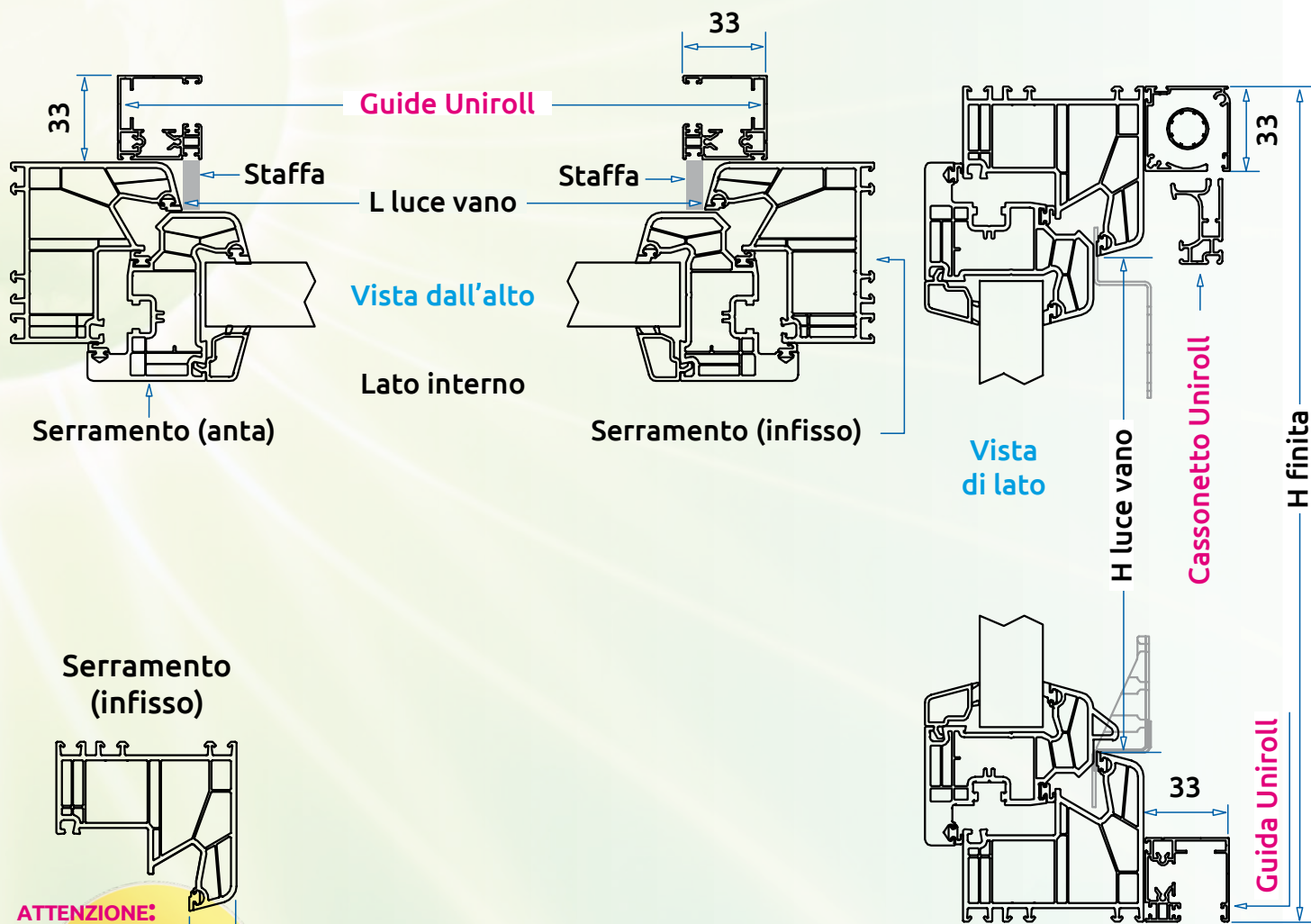
Note:
 * Larghezza min/max per l'inserimento del freno nel modello Uniroll: **65/160cm**.
 Non è possibile utilizzare il freno nella zanzariera verticale se si utilizza già lo spazzolino antivento.

Uniroll

Larghezza Min/Max	cm 40/150
Altezza Min/Max	cm 100/170
Freno	opzionale* L. min/max 65/160
Spazzolino Antivento	opzionale

IN LUCE

Schemi di installazione



ATTENZIONE:
Misura da rilevare:
Spessore battuta del Telaio

TENDA FERMAVETRO PER ANTE SERRAMENTO

TENDA FERMAVETRO

Disponibile nei modelli:
Verticale a molla
Verticale a catena

MONTAGGIO

sul fermavetro
del serramento

Shady

Sviluppata nei laboratori Genius, l'innovativa tenda fermavetro **Shady** può essere facilmente collocata su qualsiasi serramento. Gli ingombri contenuti del profilo da 36 millimetri e delle guide da 22 permettono di integrarla con discrezione anche in contesti abitativi. La parallela disponibilità di un cassonetto da 43 millimetri ne consente l'uso anche su porte-finestre dove l'altezza del vetro richiede una maggiore quantità di tessuto. La movimentazione è affidata a pratici meccanismi a molla o a catenella, dotati di opzioni come cremagliera, rallentatore e arresti intermedi. Questa tipologia di tenda si rivela particolarmente utile in locali dove è necessario filtrare e/o bloccare la luce in quanto sprovvisti di altri sistemi di oscuramento, o a supporto di questi ultimi.

Genius
GROUP

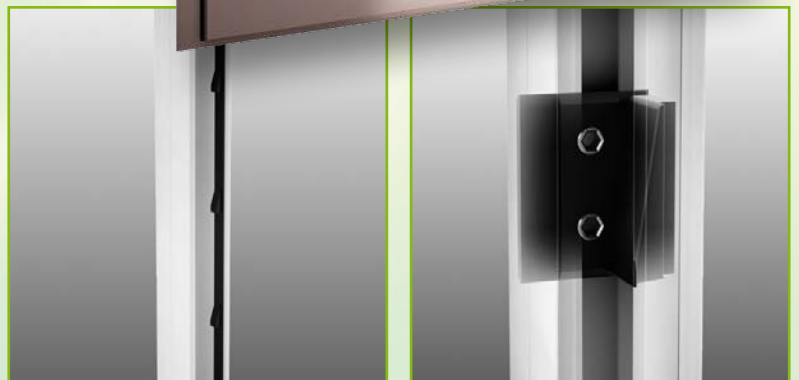
DISPONIBILE NELLE VERSIONI:

- A Misura

Modello a catenella



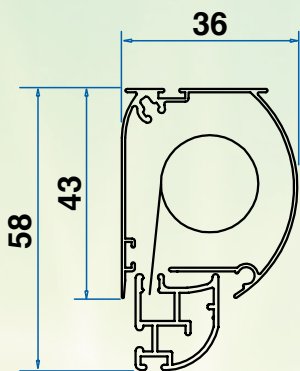
Fissaggio con velcro adesivo



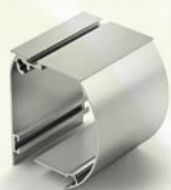
Cremagliera

Arresto intermedio

Ingombri, Opzioni e Caratteristiche Tecniche

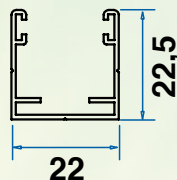


Cassonetto da 36 mm

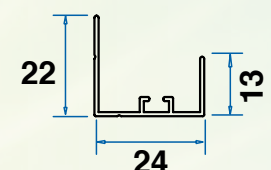
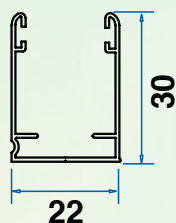


Il cassonetto da 36 mm, vista in 3D.

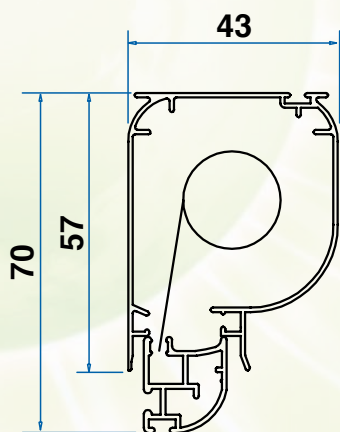
Guida laterale da 22 mm (per mod. a molla)



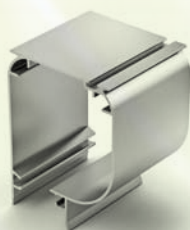
Guida laterale da 22x30 mm (per mod. a catenella e motore)



Profilo opzionale inferiore, consigliato per il modello a catenella e per tutte le installazioni frontali.

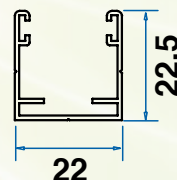


Cassonetto da 43 mm

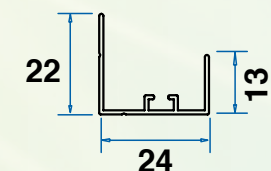
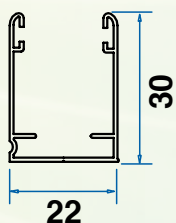


Il cassonetto da 43 mm, vista in 3D.

Guida laterale da 22 mm (per mod. a molla)



Guida laterale da 22x30 mm (per mod. a catenella e motore)



Profilo opzionale inferiore, consigliato per il modello a catenella e per tutte le installazioni frontali.

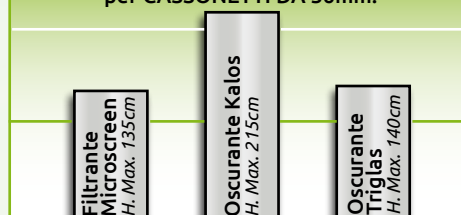
Nota importante:

Nel caso di larghezza compresa fra i 35 e i 60cm, l'altezza massima non deve mai eccedere i 140cm, con qualsiasi tessuto, movimentato a molla o catenella.



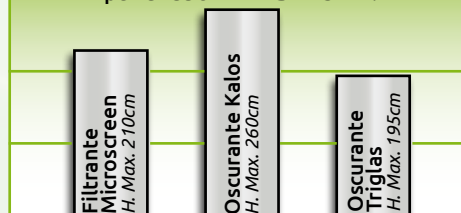
Larghezza Max.	A molla 120 cm - a catena 160cm
Larghezza Min.	A molla e catena 35cm
Altezza Max.	Dipende dal tessuto scelto
Tipo Tessuti	Filtranti - Oscuranti
Meccanismi	Molla - Catena
Altezza Catena	Altezza tenda meno 20cm
Optional	Rallentatore - Arresti intermedi - Cremagliera per arresto ogni 5cm
Fissaggio Indicare all'ordine	Con viti lateralmente, o velcro adesivo.

ALTEZZA MASSIMA IN cm DEI TESSUTI per CASSONETTI DA 36mm.



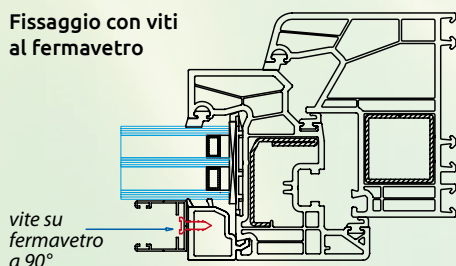
Larghezza Max.	A molla 120 cm - a catena 160cm
Larghezza Min.	A molla e catena 35cm
Altezza Max.	Dipende dal tessuto scelto
Tipo Tessuti	Filtranti - Oscuranti
Meccanismi	Molla - Catena - Motore
Altezza Catena	Altezza tenda meno 20cm
Optional	Rallentatore - Arresti intermedi - Cremagliera per arresto ogni 5cm
Fissaggio Indicare all'ordine	Con viti lateralmente, o velcro adesivo.

ALTEZZA MASSIMA IN cm DEI TESSUTI per CASSONETTI DA 43mm.



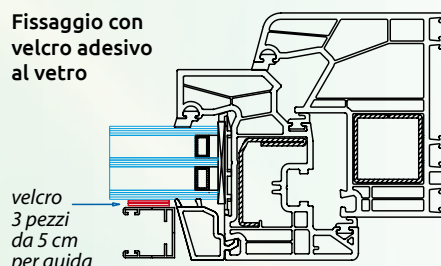
Schemi di fissaggio

Fissaggio con viti al fermavetro



vite su fermavetro a 90°

Fissaggio con velcro adesivo al vetro



velcro 3 pezzi da 5 cm per guida

ACCESSORI E OPZIONI PER SISTEMI IN LUCE E DA INCASSO

ACCESSORI PER AVVOLGIBILI, FISSE E PLSSETTATE

Riferirsi alle indicazioni di pagina per verificare l'uso di ogni accessorio nel proprio sistema.

ACCESSORIO



Freno Viscodinamico

FUNZIONE

RALLENTAMENTO/RIAVVOLGIMENTO
AVVOLGIBILI

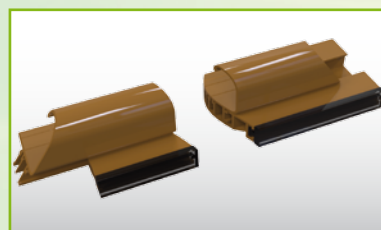
CONFORME NORMA UNI
UN EN 13561

DESCRIZIONE

Accessorio opzionale studiato per ridurre la velocità di riavvolgimento delle reti nei sistemi avvolgibili verticali ed orizzontali.

Utilizzabile su **cessionetti da 46 e 41mm.**

Vedi pagine 4; 8; 20; 22.



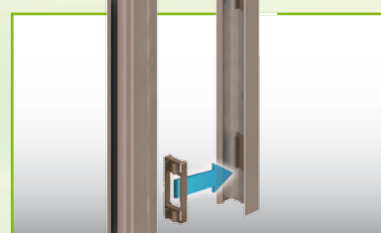
Profilo di rinforzo

IRROBUSTIMENTO
BARREMANIGLIA LUNGHE
PER AVVOLGIBILI A MOLLA

Accessorio opzionale; irrigidisce le barremaniglia particolarmente lunghe sia orizzontali che verticali. Sostituisce le manigliette.

Utilizzabile sulle **barremaniglia delle avvolgibili da 46 e 41mm.**

Vedi pagine 4; 8; 20; 22.



Kit di compensazione fuorisquadro

RECUPERO PARALLELISMI O
FUORI SQUADRA DI MURATURE
IMPRECISE

Chiusura magnetica e clips di compensazione per il recupero incrementale di fuorisquadra su murature e spallette non perfettamente ortogonali o parallele.

Utilizzabile sui modelli **Maxxy; RollOut; RollBlock**, in luce e da incasso. Vedi pagine 12; 14; 30.



Spazzola Smart-Roll

PULIZIA DELLA RETE

Spazzola adesiva per la pulizia della rete delle zanzariere. Con doppia impugnatura e refill di ricambio. 60 strappi - 10m.

Consigliata per modelli avvolgibili o a telaio fisso / scorrevole / battevente.



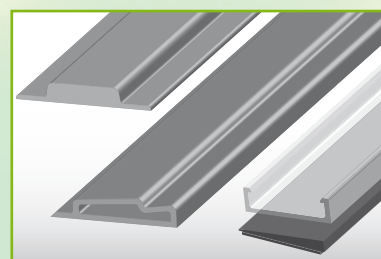
Spazzolino Antivento

INCREMENTO DELLA
SICUREZZA PER RETI
AVVOLGIBILI

Accessorio opzionale che incrementa la tenuta della rete nella guida anche in caso di raffiche di vento forte. Utilizzabile nei sistemi avvolgibili verticali ed orizzontali.

Utilizzabile con **cessionetti da 46, 41 e 33mm.**

Vedi pagine 4; 6; 8; 20; 21; 22.



AGEVOLAZIONE DEL PASSAGGIO
CON MEZZI DOTATI DI RUOTE
(carrelli, carrozzine etc.)

Guide a terra per avvolgibili **Maxxy; RollBlock; RollOut** e plissettate **Plissé**. Il basso spessore e la forma convessa agevolano il passaggio con mezzi dotati di ruote. **Sottoguida inclinata 7°** di compensazione soglia per **Micro, Miny e Magnum.**

Vedi pagg. 12; 14; 16; 18; 23; 24..

Guide Basse: Piatta, Inclinata e Sottoguida incl. 7°

Genius
GROUP

DISPONIBILI
NELLE VERSIONI:

• A Misura

32

www.marinispa.it
info@marinispa.it

ACCESSORIO



Asta di Comando

FUNZIONE

MOVIMENTAZIONE BARRE
MANIGLIA PER MODELLI
PLISSETTATI VERTICALI

DESCRIZIONE

Accessorio opzionale, adatto a plissettate verticali con barramaniglia posta particolarmente in alto, fuori portata dalla mano.

Utilizzabile su modelli **Miny17**.
Vedi pagina 14.

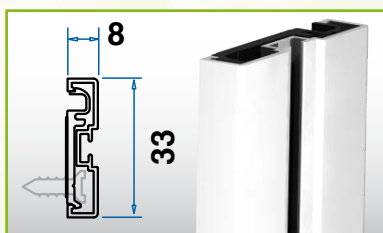


Cerniera con chiusura automatica

AUTOMATIZZAZIONE DELLA
CHIUSURA DELLE PORTE A
BATTENTE

Accessorio utilizzabile unicamente su modelli a battente. Permette la chiusura automatica della porta dopo il passaggio.

Utilizzabile sul modello **Araknis**
Vedi pagina 27.

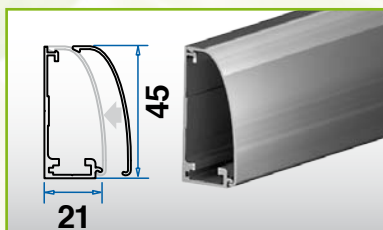


Profilo di riscontro ridotto

MIGLIORAMENTO ESTETICO E
RIDUZIONE DEGLI INGOMBRI

Profilo di riscontro che riduce l'impatto visivo rispetto alle normali guide a "U". Migliora l'estetica della zanzariera in opera.

Utilizzabile sui modelli **Maxxy; RollBlock; RollOut; Plissé**
Vedi pagine 12; 18; 23; 24.



PROFILO PER ATTACCO FRONTALE

Profilo in **due parti "L+C"** per le installazioni frontali. Nasconde le viti e migliora l'estetica della zanzariera in opera.

Utilizzabile per **tutti i modelli**.

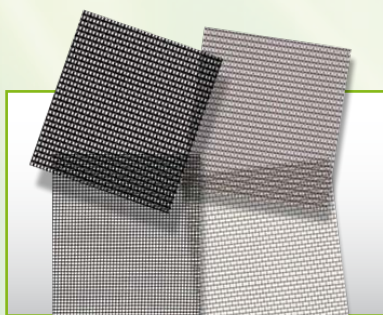


Adesivi "Rondine"

INCREMENTO DELLA SICUREZZA
CON L'USO DI RETI A BASSA
VISIBILITÀ

Simpatico adesivo in microtessuto con colla specificatamente formulata, che non appiccica nè si stacca all'avvolgimento della rete.

Consigliato per modelli **Maxxy; RollBlock; RollOut**.
Vedi pagine 10; 12; 23.



MIGLIORAMENTO PRESTAZIONI

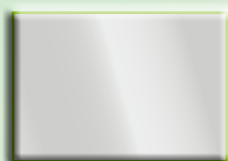
Sono disponibili reti alternative: nere e ad alta resistenza per avvolgibili; in alluminio o acciaio per fisse (particolarmente indicate in presenza di animali domestici).

Disponibili per **avvolgibili e fisse** secondo compatibilità.

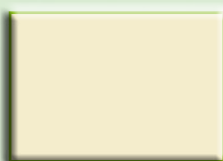
GAMMA COLORI DISPONIBILI PER PROFILI ALLUMINIO

IMPORTANTE

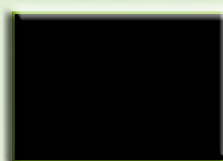
La stampa tipografica non consente la corretta riproduzione dei colori RAL e dei Tessuti. Per una fedele corrispondenza utilizzare una scala RAL originale, oppure i nostri appositi campioni forniti a richiesta.



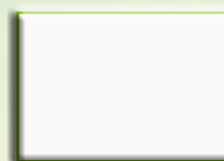
Argento (1-1)



Bianco RAL 1013



Nero RAL 9005



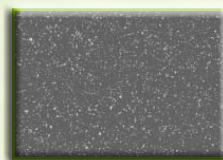
Bianco RAL 9010



Marrone Mix



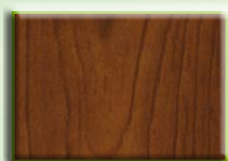
Verde Mix



Grigio Mix



Bronzo Verniciato



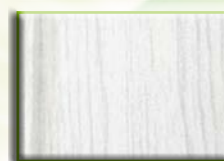
Noce Sardo



Iroko Sardo



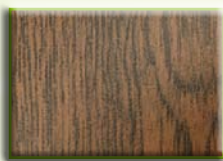
Rovere 721-135/R
(ex Golden Oak HD2)



Rovere 723/368R
(ex Ice Oak HD2)



Rovere 722-199/R
(ex Grey Oak HD2)



Rovere 724-107/R
(ex Brown Oak HD2)

Genius
GROUP

Disponibilità colori profili per linee di Prodotto

NOTA: ATTENZIONE! Il Profilo di Rinforzo barramaniglia, adatto ai cassonetti Genius 46mm in barra, è disponibile in lunghezza 1700 mm nei colori RAL 1013; RAL 9005; Iroko.

marini 1834	GENIUS 46	CUBO 33 INCASSO	MAXXY ROLLBLOCK ROLLOUT LUCE	MAXXY ROLLBLOCK ADVANCE	MINY17 millimetri	MAGNUM 31mm	PLISSÉ	GENIUS 46 INCASSO	MAXXY e ROLLBLOCK INCASSO	PLISSÉ 46 INCASSO	PROFILO a C per ALZANTI e PRED. INC.	UNIROLL	SHADY	
Argento	b./mis.	Per questo modello, verificare disponibilità colori prima dell'ordine.	misura	Per questo modello, verificare disponibilità colori prima dell'ordine.	Per questo modello, verificare disponibilità colori prima dell'ordine.	misura	misura	misura	misura	misura	Per questo modello, verificare disponibilità colori prima dell'ordine.	Per questo modello, verificare disponibilità colori prima dell'ordine.	Per questo modello, verificare disponibilità colori prima dell'ordine.	
Bianco RAL 1013	b./mis.		misura			misura	misura	misura	misura	misura				misura
Nero RAL 9005	misura		misura			misura	misura	misura	misura	misura				misura
Bianco RAL 9010	b./mis.		misura			misura	misura	misura	misura	misura				misura
Marrone Mix	b./mis.		misura			misura	misura	misura	misura	misura				misura
Verde Mix	b./mis.		misura			misura	misura	misura	misura	misura				misura
Grigio Mix	b./mis.		misura			misura	misura	misura	misura	misura				misura
Bronzo verniciato	b./mis.		misura			misura	misura	misura	misura	misura				misura
Noce Sardo	b./mis.		misura			misura	misura	misura	misura	misura				misura
Iroko Sardo	b./mis.		misura			misura	misura	misura	misura	misura				misura
Rovere 721-135/R	b./mis.		misura			misura	misura	misura	misura	misura				misura
Rovere 723/368R	b./mis.		misura			misura	misura	misura	misura	misura				misura
Rovere 722-199/R	b./mis.		misura			misura	misura	misura	misura	misura				misura
Rovere 724-107/R	b./mis.	misura	misura	misura	misura	misura	misura	misura						
Colore speciale	PER COLORI SPECIALI VERIFICARE DISPONIBILITÀ E PREVENTIVO PRIMA DELL'ORDINE													

GAMMA COLORI DISPONIBILI PER TESSUTI ALTERNATIVI

Nota Bene:

- I tessuti sono previsti solo per l'uso **interno**.
- Non sono presenti meccanismi o sistemi particolari per trattenere il tessuto all'interno delle guide.
- Le tende sono realizzabili con una superficie massima di 2 metri quadri. In ogni caso **la larghezza massima è di 140cm.**

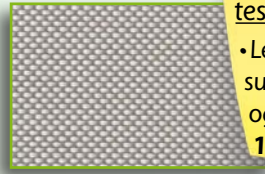
COLORI



MICROSCREEN 755
Filtrante (apertura 3%)



MICROSCREEN 756
Filtrante (apertura 3%)



MICROSCREEN 757
Filtrante (apertura 3%)



MICROSCREEN 758
Filtrante (apertura 3%)



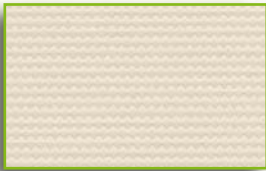
MICROSCREEN 759
Filtrante (apertura 3%)



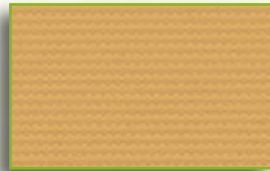
MICROSCREEN 760
Filtrante (apertura 3%)



TRIGLAS OSCURANTE
Oscurante Bianco (20)



TRIGLAS OSCURANTE
Oscurante Champagne (21)



TRIGLAS OSCURANTE
Oscurante Cammello (22)



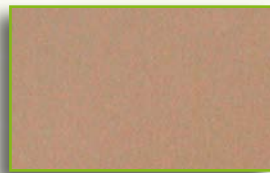
TRIGLAS OSCURANTE
Oscurante Grigio (23)



KALOS 31-001
Oscurante - *solo per Shady*



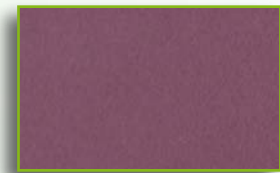
KALOS 32-025
Oscurante - *solo per Shady*



KALOS 35-026
Oscurante - *solo per Shady*



KALOS 36-055
Oscurante - *solo per Shady*



KALOS 37-081
Oscurante - *solo per Shady*

Altezza massima dei tessuti alternativi (in cm)

La gamma **Genius 46** si completa con la possibilità di sostituire i teli di rete con tessuti oscuranti e filtranti che, impedendo l'ingresso agli insetti, estendono i sistemi trasformandoli in pratiche tende solari. **Per reti alternative contattate l'Azienda.**

Nota Bene: Tutti i tessuti sono previsti solo per l'uso interno. Non sono presenti meccanismi o sistemi particolari per trattenere il tessuto all'interno delle guide. Le tende sono realizzabili con una superficie massima di 2 metri quadri. In ogni caso **la larghezza massima è di 140cm.**

marini 1834	GENIUS 46				PERFECTA			
OSCURANTE	250				250			
FILTRANTE	225				225			

Sono disponibili Zanzariere a una o più Ante Battenti,
Zanzariere a Pannelli Scorrevoli e Zanzariere a Telaio Fisso.
Contattare l'Azienda per ogni eventuale necessità.

marini

1834

MARINI IN SARDEGNA DAL 1834:

MARINI

Sede SESTU

Viale Monastir, Km 10,300

09028 Sestu (CA)

Tel. 070 22331

Fax 070 22202

MARINI

Sede MACCHIAREDDU

Settima Strada

Zona Industriale Macchiareddu

09010 UTA (CA)

Tel. 070 2548165

Fax 070 2548353

MARINI

Sede OLBIA

Via Corea, 121

07026 OLBIA (SS)

Tel. 078951441

www.marinipa.it

info@marinipa.it

SOLUZIONI PER ZANZARIERE



PRODOTTI

NEWS

DOWNLOAD

CERTIFICAZIONI
e MODULI

Visita il sito www.geniusgroup.it per tenerti aggiornato sulle novità, scaricare le schede tecniche e i cataloghi o per visionare comodi tutorial di installazione e assemblaggio dei nostri prodotti. Anche da dispositivi mobili. Punta il tuo smartphone sul codice QR a destra e vai direttamente al sito.



*dal Catalogo Generale Genius 15ª ediz. - rev. 1.0
12ª edizione Marini 02-2024*

Modelli, colori, profili e altri dati possono essere soggetti a cambiamenti senza preavviso.

