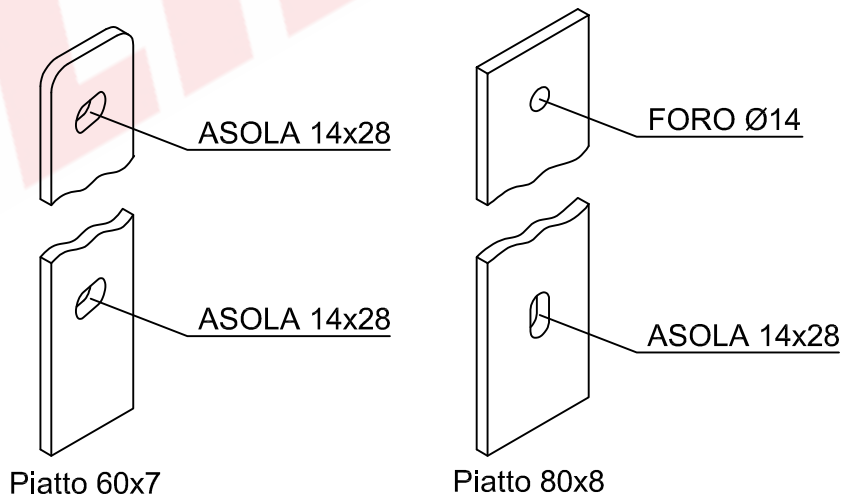
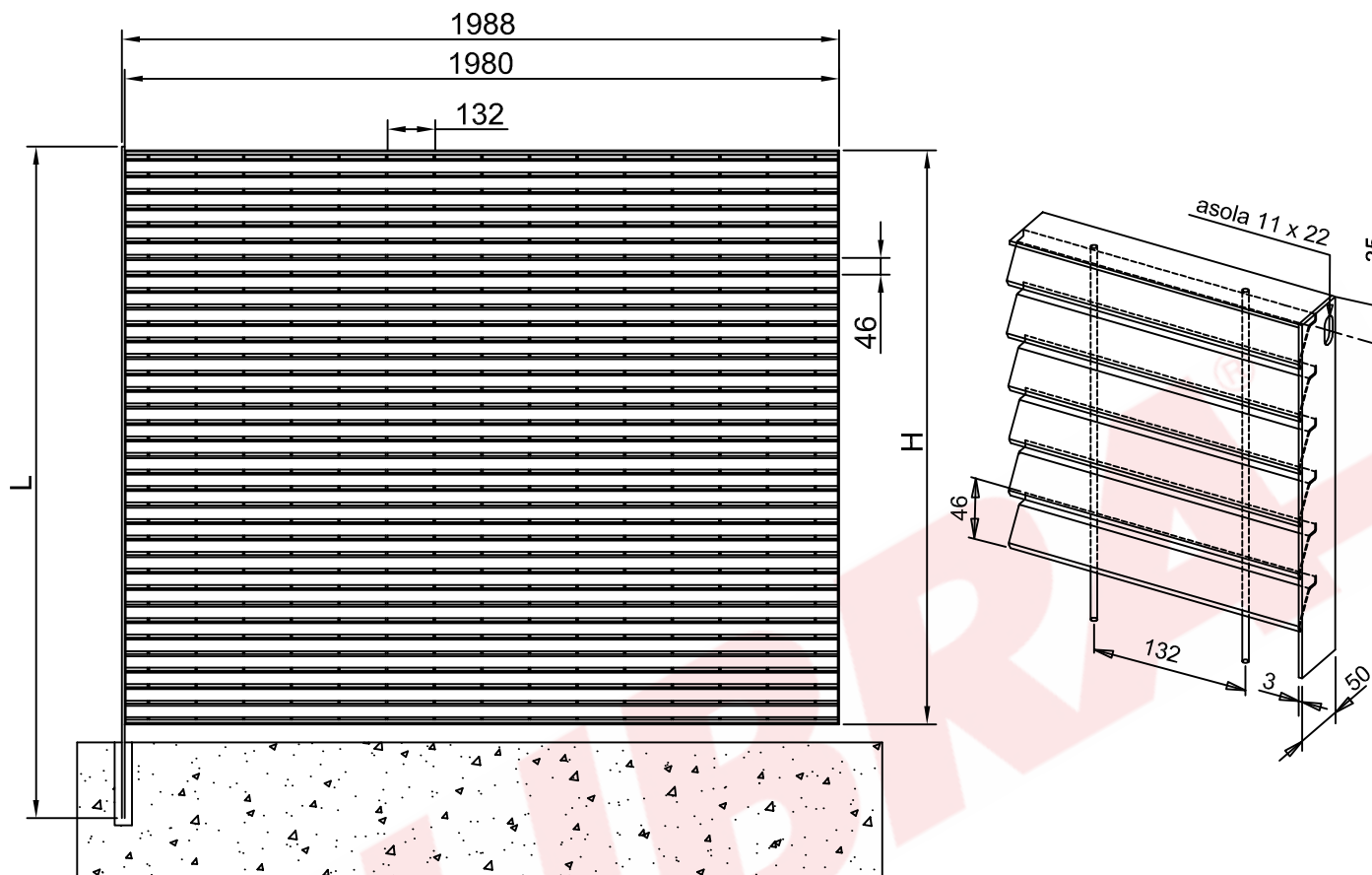


Venus Orizzontale

LIBRA

Piantana in piatto ad annegare



Altezza pannello mm	Peso pannello kg/cad	Tipo piantana mm	Altezza piantana mm	Peso piantana kg/cad
911	30,6	≠ 60x7	1200	4,2
1186	38,3	≠ 60x7	1465	5,1
1369	43,4	≠ 60x7	1650	5,7
1554	48,5	≠ 60x7	1850	6,4
1874	57,5	≠ 80x8	2250	11,9

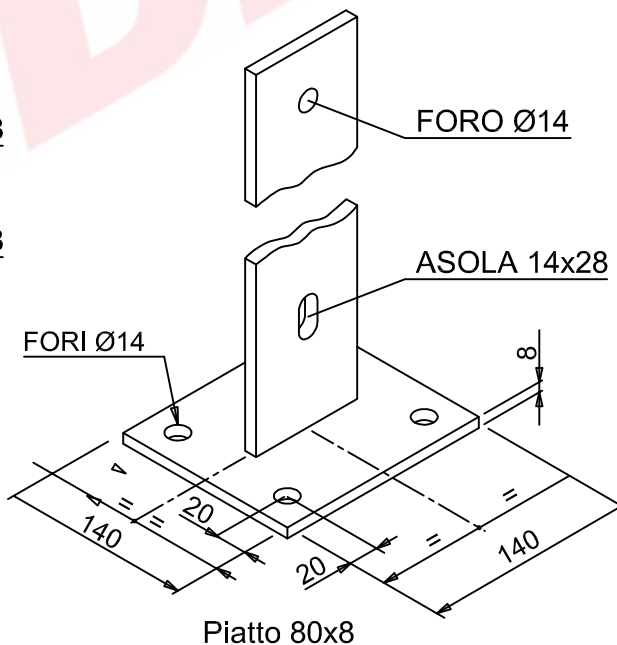
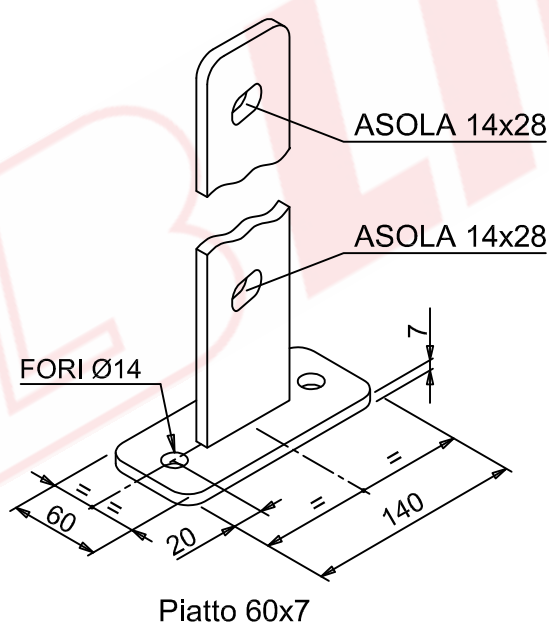
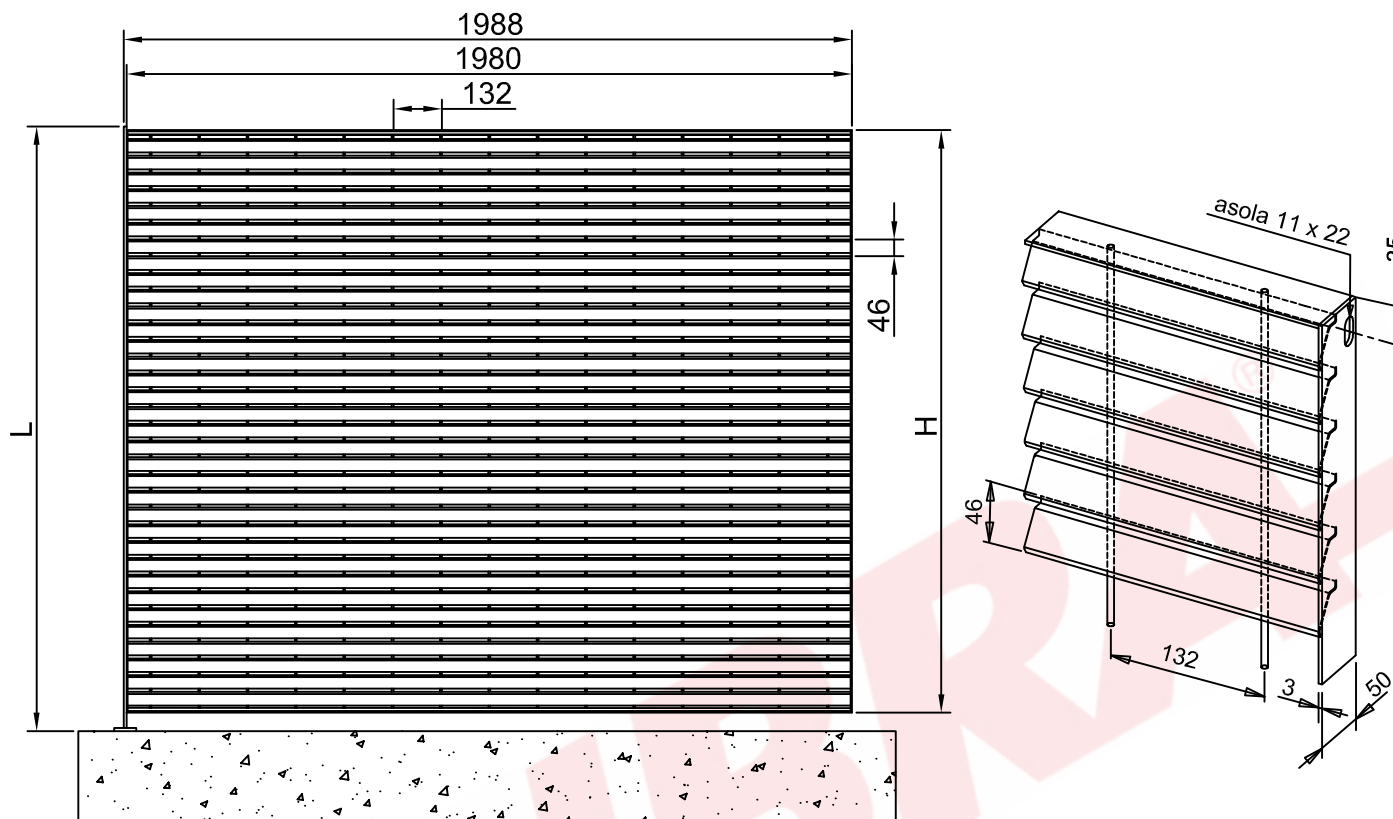
Materiale: S235JR EN 10025

Trattamento superficiale: Zincatura a caldo UNI EN ISO 1461

Venus Orizzontale

LIBRA

Piantana in piatto con piastra di base



Altezza pannello mm	Peso pannello kg/cad	Tipo piantana mm	Altezza piantana mm	Peso piantana kg/cad
911	30,6	≠ 60x7	971	3,8
1186	38,3	≠ 60x7	1246	4,8
1369	43,4	≠ 60x7	1429	5,4
1554	48,5	≠ 60x7	1614	6,2
1874	57,5	≠ 80x8	1934	11,6

Materiale: S235JR EN 10025

Trattamento superficiale: Zincatura a caldo UNI EN ISO 1461