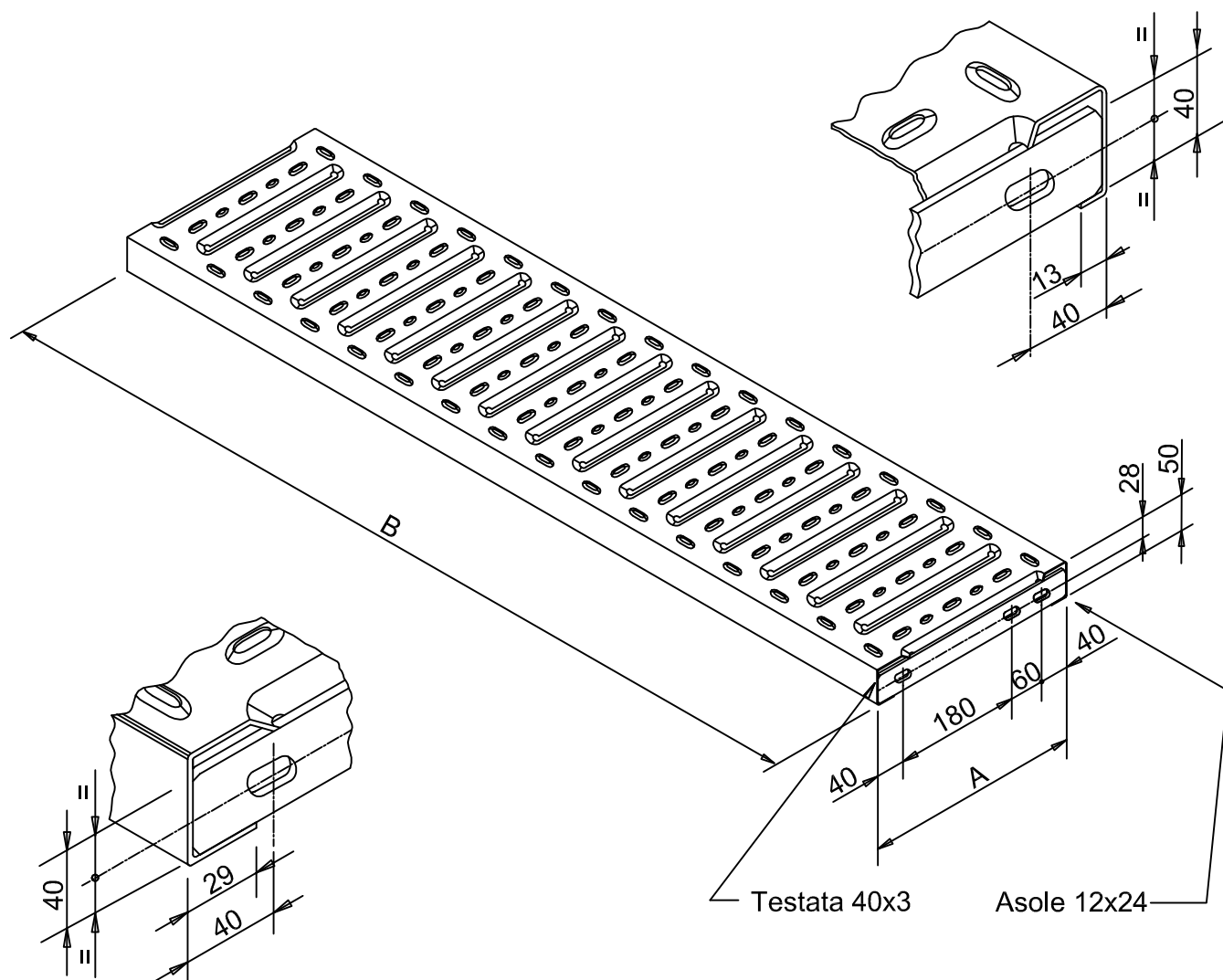


Gradino in lamiera

LIBRA

con testate zincato



Lamiera	A mm	B mm	Peso kg/cad
20/10	320	1200	9,3

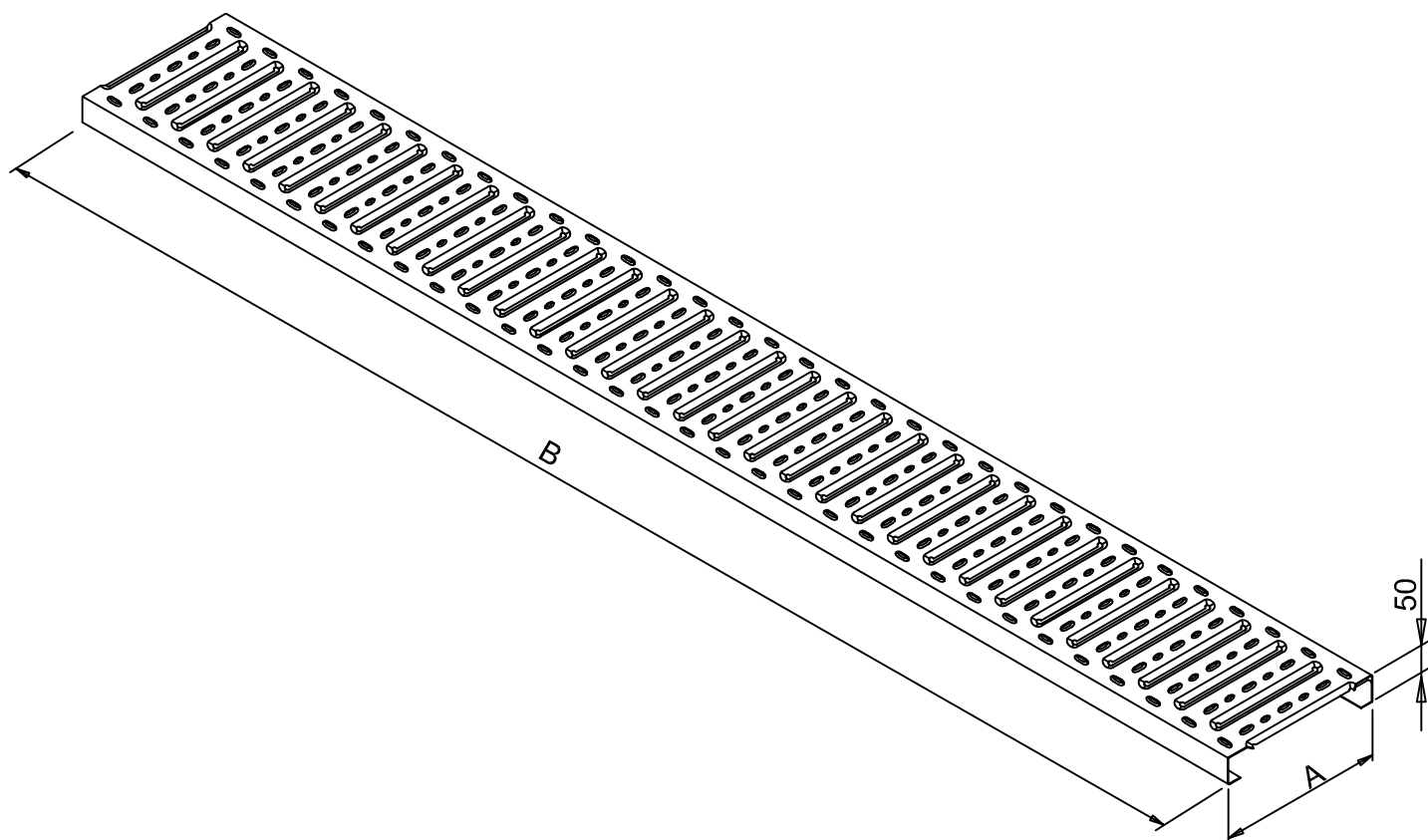
Materiale: (Fe360B UNI 7070) S235 JR EN 10025

Trattamento superficiale: Zincatura a caldo UNI EN ISO 1461

Gradino in lamiera

LIBRA

senza testate grezzo



Lamiera	A mm	B mm	Peso kg/cad
20/10	300	3000	20,1