

**INDICE GENERALE**

ARGOMENTO	PAGINA
descrizione tecnica per capitolato	1
suggerimenti per la posa in opera	4
pulizia e manutenzione dell'infisso	4
anodizzazione e verniciatura	5
consigli per l'assemblaggio	6
certificazioni	7
simbologia dei serramenti alzanti scorrere	8
curve limite di utilizzo	9
sagomario profili	10
profili in scala 1:1	12
vetrazione	19
elenco guarnizioni	20
elenco accessori	24
distinte di taglio	30
nodi e sezioni	35
attrezzature	50
lavorazioni	53
istruzioni kit di montaggio	59

STAMPATO IN ITALIA IN OTTOBRE 2014

## CAPITOLATO TOP SLIDEWOOD 214

### Traccia per capitolato

Infissi alzanti scorrere in alluminio legno realizzati con la gamma per serramenti a taglio termico TOP SLIDE WOOD 214. I profilati sono estrusi in lega di alluminio 6060 (UNI9006/1), stato di fornitura T5 con tolleranze dimensionali e spessori conformi alla norma UNI EN 755-9 e UNI12020-2, le cornici saranno in legno massello levigato, provenienza nord America, il grado di essiccazione è in forno a 8/12°. L'isolamento termico è costituito da barrette a doppio tubolare da 28 mm, il telaio fisso dovrà presentarsi tassativamente con doppio taglio termico, ovvero uno ogni binario; il materiale dovrà essere poliammide 6.6 rinforzato al 25% con fibre di vetro; l'assemblaggio delle barrette avverrà a mezzo di rullatura meccanica computerizzata, e le caratteristiche meccaniche delle barrette dovranno rimanere inalterate sino ad una temperatura massima di trattamento di 245°C.

Il processo di produzione è controllato secondo le norme UAETC, i valori di scorrimento dovranno essere superiori a 24 N/mm. Il telaio fisso avrà profondità 214 mm mentre le parti apribili avranno una profondità di 99 mm. Il sistema di tenuta sarà con guarnizioni termoplastiche tri-estruse. La soglia dovrà essere tassativamente non superiore ai 25 mm ed il binario sul quale scorreranno i carrelli dovrà essere esclusivamente in acciaio inox AISI 316, con possibilità di sostituzione in caso di usura. La sigillatura dei vetri dovrà avvenire secondo le indicazioni riportate nel catalogo e solo ed esclusivamente con guarnizioni fermavetro originali. Appositi fori di drenaggio dovranno essere previsti sul telaio fisso e su quello mobile al fine di permettere il corretto drenaggio del serramento. La scelta dei profili sarà in funzione delle caratteristiche geometriche e dimensionali dell'infisso, della portata degli accessori e dei carichi di esercizio. Gli accessori utilizzati nella fabbricazione delle diverse tipologie dovranno essere solo ed esclusivamente quelli originali studiati appositamente per il sistema, riportati a catalogo e distribuiti dai licenziatari ALSistem, l'utilizzo di prodotti diversi da quelli indicati oppure il montaggio parziale o scorretto degli stessi comporterà la nullità dei certificati di prova e garanzia. La fabbricazione e la posa dovranno avvenire secondo i criteri di lavoro indicati da ALSistem. L'assemblaggio dei profili avverrà con squadrette in alluminio pressofuso multifunzione, i tagli dovranno essere protetti a mezzo sigillanti neutri. Le cornici dovranno essere graffate o unite mediante aggancio meccanico nella giunzione a 45°/90° e i tagli dovranno essere protetti a mezzo vernici impregnanti; le cornici verranno poi accoppiate ai profili di alluminio attraverso speciali blocchetti plastici che permetteranno le dilatazioni in tutte le direzioni. La protezione e finitura dei profilati avverrà a mezzo dei normali trattamenti di superficie, ossidazione anodica conforme al marchio di qualità "Qualanod" oppure a mezzo di verniciatura con polveri poliesteri termoindurenti e polimerizzate in forno a temperature comprese tra 185°C e 195°C, in conformità del marchio di qualità "Qualicoat", la protezione delle cornici avverrà a mezzo vernice poliuretanic, sarà presente una mano di colore per dare la tinta voluta, dovranno essere poi presenti 2 strati di fondo e una di finitura con il livello di gloss stabilito.

### Materiali

L'esecuzione dei serramenti è in lega d'alluminio EN AW 6060 sotto forma di profilati estrusi come indicato dalla disposizione normativa EN 755.3.

Lo stato di fornitura è in classe T5 e T6 secondo norma EN 755.2. Le tolleranze dimensionali sono conformi alla UNI 12020-2 : 2001; le cornici sono in legno massello levigato, provenienza nord America, il grado di essiccazione è in forno a 8/12°.

### Caratteristiche tecniche e dimensionali

Profilati: estrusi in lega leggera 6060 (UNI35690TA) anodizzabili e verniciabili, e legno massello

Sistema di tenuta: con guarnizioni termoplastiche a palloncino tri-estruso oppure guarnizioni a palloncino in materiale espanso rivestito

Sistema di isolamento termico telaio: realizzato con due file di distanziali in poliammide da 28 mm a doppio tubolare

Sistema di isolamento termico ante: realizzato con distanziali in poliammide da 28 mm a doppio tubolare

Sistema di accessori: alzante scorrere di ottima qualità

Altezza battuta vetro: 22 mm

Profondità telaio: 214 mm

Profondità anta: 99 mm

Fissaggio vetri: con fermavetri in PVC ai quali si applica il fermavetro in legno

Spazio vetro o pannello: da 35 mm fino a 59 mm

### **Protezione superficiale**

La protezione dei profilati potrà essere effettuata mediante ossidazione anodica con classe di spessore >15 micron come da norma UNI 4522/00 (66-70), oppure mediante verniciatura a polveri poliesteri termoindurenti e polimerizzate in forno nel rispetto delle procedure di qualità "Qualicoat" e delle disposizioni UNI EN 12206-1

### **Resistenza della finitura**

La finitura superficiale non deve subire corrosioni o alterazioni di aspetto per un periodo di tempo adeguato alla vita del manufatto. Le caratteristiche sufficienti per assicurarne il comportamento in funzione del tipo di ambiente sono specificate dalle norme UNI4522/00 per l'ossidazione e UNI EN 12206-1 per la verniciatura, ricordando che i principali fattori che influiscono sulla resistenza all'ambiente sono la vicinanza al mare, l'inquinamento atmosferico, la manutenzione e la pulizia anche dalla pioggia.

### **Sicurezza**

Al fine di non causare danni fisici o lesioni agli utenti, i serramenti devono essere concepiti secondo le prescrizioni della normativa in materia di sicurezza D.Lgs. 81/2008 e UNI 7697-07.

### **Caratteristiche della vetratura**

La scelta della vetratura deve essere effettuata secondo criteri prestazionali per rispondere ai requisiti di risparmio energetico, isolamento acustico, controllo della radiazione solare, sicurezza. Riferimento norme: UNI EN ISO 140-3:06, UNI6534:74, UNI EN 572-1:04, UNI EN 12758:04, UNI EN 12150-1:01, UNI 7143:72 DM 2 Aprile 1998.

### **Guarnizioni**

Le guarnizioni dovranno essere esclusivamente quelle originali studiate per il sistema, a garanzia delle prestazioni dello stesso e rispondenti alle norme di riferimento UNI 3952:98, UNI 12365:05.

### **Sigillanti**

I sigillanti devono corrispondere a quanto prescritto dalle norme di riferimento UNI EN ISO 11600:04. Tali materiali non devono corrodere le parti in alluminio e sue leghe con cui vengono a contatto, pertanto dovranno essere neutri.

### **Accessori**

Gli accessori dovranno essere quelli originali prodotti per la serie e rispondenti ai criteri indicati nelle norme UNI e alle disposizioni normative in materia di sicurezza D.Lgs. 81/2008.

### **Prestazioni**

La serie TOP SLIDE WOOD 214 risponde ai requisiti della norma UNI EN 12207:00, UNI EN 12208:00, UNI EN 12210:00.

### **Resistenza meccanica**

Il sistema e gli accessori saranno resistenti alle sollecitazioni d'uso secondo i limiti stabiliti dalle norme UNI 12365:05.

### **Isolamento acustico**

La scelta della classe di isolamento acustico di un serramento va correlata alla destinazione d'uso del locale nel quale l'infisso dovrà essere inserito ed al livello del rumore esterno; il comportamento del serramento in opera è influenzato da fattori che non è possibile definire a priori (h dal suolo, orientamento delle sorgenti sonore, ecc...). Il potere fonoisolante potrà essere quindi stimato con buona approssimazione, in base alla permeabilità all'aria del serramento

con un minimo di valore di permeabilità pari a 2, ed al potere fonoisolante del vetro. Secondo la metodologia descritta nella norma di riferimento UNI EN ISO 140-3:06.

### Isolamento termico

La scelta delle prestazioni di isolamento termico deve essere operata in base alle esigenze di risparmio energetico secondo la legge 10/91 e DL.192/05 e aggiornamento DL.311/06 ed alle esigenze di benessere ambientale o riferimento alla norma UNI EN ISO 10077-1:07. Si può calcolare la trasmittanza termica del serramento a partire dai valori di trasmittanza dei profili e delle superfici secondo norma UNI EN ISO 10077-1:07 con la formula:

$$U_w = (A_g \cdot U_g + A_f \cdot U_f + I_g \cdot \psi) \div (A_g + A_f)$$

### Certificazioni

Sarà possibile richiedere al costruttore dei serramenti o, in mancanza, al licenziatario di zona, fotocopia dei rapporti di prova relative a determinate prestazioni.

### Marcatura CE UNI EN 14351-1

La marcatura CE è **OBBLIGATORIA** e costituisce il sistema al quale tutti i Costruttori di serramenti devono uniformarsi per poter vendere i propri prodotti nell'Unione Europea. Spetta al Costruttore, o al suo rappresentante, con sede nella EEA [Area Economica Europea] la responsabilità di apporre la marcatura CE sul prodotto, su un'etichetta applicata al prodotto, sul suo imballaggio o sui documenti commerciali di accompagnamento.

La norma UNI EN 14351-1 si applica alle finestre, porte finestre, alle porte pedonali esterne, alle porte esterne sulle vie di fuga, alle finestre da tetto/lucernari (incluse quelle resistenti al fuoco proveniente dall'esterno), alle finestre a nastro, alle finestre accoppiate e alle finestre doppie. Tali serramenti possono essere a una o più ante, con ante mobili e parti fisse, con apertura verso l'interno o verso l'esterno, a movimentazione manuale oppure automatizzata, interamente oppure parzialmente vetrati, con o senza telaio di contenimento della vetratura, con o senza dispositivi di schermatura incorporati.

La norma UNI EN 14351-1 non è applicabile a:

- finestre, portefinestre e porte pedonali con caratteristiche di resistenza al fuoco e tenuta al fumo
- alle porte interne (EN 14351-2)
- alle chiusure oscuranti esterne (UNI EN 13659)
- alle porte girevoli
- alle finestre poste sulle vie di fuga

La norma contempla determinati requisiti volontari e/o obbligatori:

- Tenuta all'acqua
- Rilascio di sostanze pericolose
- Resistenza all'urto
- Resistenza al vento
- Capacità portante dei dispositivi di sicurezza
- Isolamento acustico
- Isolamento termico
- Proprietà radianti delle superfici trasparenti (trasmissione Luminosa)
- Permeabilità all'aria

### Piano di Controllo di Produzione (FPC)

Il controllo di produzione in fabbrica è un sistema esercitato dal costruttore sotto propria responsabilità, al fine di assicurare che le caratteristiche costruttive del prodotto siano mantenute nel tempo entro certi limiti. Il costruttore dovrà stabilire delle procedure documentate, che indichino le modalità che, il personale addetto ai vari controlli, dovrà effettuare per monitorare con frequenza ed esattezza il processo assegnatogli. Il costruttore è tenuto a garantire la rintracciabilità del prodotto attraverso l'uso di codici o altro. Mediante uno schema, il produttore è inoltre tenuto a

comunicare al committente indicazioni circa l'utilizzo, la movimentazione, l'installazione, la manutenzione e pulizia del prodotto. Non sono invece analizzate le caratteristiche dell'installazione.

#### Test di Laboratorio (ITT)

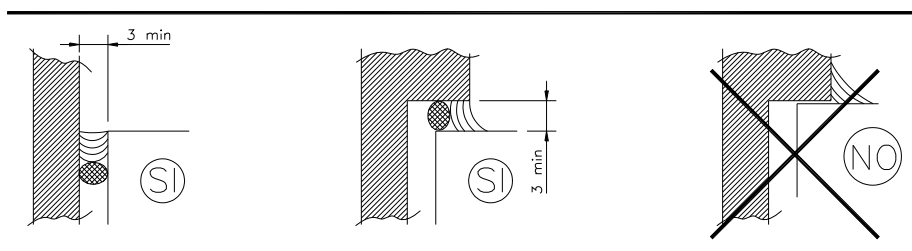
Le caratteristiche del serramento sono valutate sul prodotto finito completo di ferramenta, vetrocamera, pannelli e di tutti gli accessori e trattamenti che lo rendono pronto all'uso. Il costruttore che lo richieda può ottenere i risultati delle prove (ITT) sui serramenti direttamente dall'ALsistem oppure dal licenziatario di zona, la quale cede il diritto d'uso dei risultati degli attestati dei propri ITT ricevuti dal Laboratorio, tramite un contratto fra le parti a "Cascading" (Cascata). Il costruttore ha la responsabilità della conformità del prodotto alle norme europee indicate sul progetto di norma e recepite dalle norme nazionali (norme UNI).

#### Posa in opera

E' molto importante, per ottenere un buon funzionamento del serramento, curare scrupolosamente la verticalità e il livellamento dell'infisso, dopodiché eseguire la sigillatura usando sigillanti neutri seguendo i consigli dell'esempio sotto riportato, controllare inoltre che le aperture siano caricate sufficientemente ( spessorando il vetro di 1-2 mm fuori squadra ), affinché, con l'assestamento dei materiali, non si verifichino delle intolleranze di funzionamento nel tempo.

#### Manutenzione delle superfici in alluminio

A seguito dei forti tassi di inquinamento oramai raggiunti in tutti i paesi, specialmente nei grossi centri urbani e nelle zone costiere battute dal vento marino, è molto importante che le superfici in alluminio, a contatto con l'atmosfera,



siano periodicamente pulite.

Il nostro intento è quello di sensibilizzare il costruttore dei serramenti affinché possa di riflesso consigliare IL CLIENTE nel migliore dei modi.

E' buona norma tenere in considerazione 3 punti fondamentali:

- 1- quante volte deve essere eseguita l'operazione di pulizia nell'arco dell'anno
- 2- il periodo
- 3- il prodotto da usare

Ecco le risposte:

Il numero di interventi viene stabilito sulla base dello stato di inquinamento della zona in cui è ubicato il caseggiato, varia da 1 a 3 volte l'anno.

Il periodo può essere:

- a fine inverno
- a metà estate
- a metà autunno da scegliere a seconda del numero di interventi

Il prodotto per la pulizia è importante che sia neutro, un prodotto sbragiato potrebbe rovinare i materiali di diversa natura di cui è composto un serramento, (guarnizioni, sigillanti, marmi, ecc.....) e causare danni che potrebbero compromettere la funzionalità e la durata nel tempo dello stesso.

Le caratteristiche di tali prodotti assieme alla frequenza di pulizia da adottare sono definite nei progetti di norma UNIMET12.04.270 ed E12.04.277.0.

In mancanza di un prodotto neutro è preferibile utilizzare acqua tiepida con un panno non abrasivo.

Per una corretta installazione, manutenzione e pulizia dei serramenti, vi invitiamo inoltre a consultare le prescrizioni riportate sulle seguenti note tecniche Unceaal:

UX 42 guida alla posa in opera delle finestre

UX 10 pulizia delle superfici di serramenti e facciate continue

### **Fasi di verniciatura**

1. Il ciclo di verniciatura offre la possibilità di ottenere sugli infissi un eccellente rivestimento protettivo superficiale ed una maggiore vivacità del colore;
2. lo strato deve avere uno spessore min. di 60 micron sulle parti a vista;
3. il materiale sarà sottoposto al seguente processo:
  - sgrassatura senza attacco
  - lavaggio
  - decapaggio alcalino con attacco, oppure acido
  - lavaggio
  - disossidazione
  - lavaggio
  - cromatazione
  - lavaggio in acqua demineralizzata
  - asciugatura a 75°C
  - verniciatura in polveri termoindurenti
  - polimerizzazione in forno

Tutte le lavorazioni eseguite su alluminio devono essere conformi a quanto previsto dal marchio di qualità "Qualicoat".

### **Fasi di anodizzazione**

1. Lo strato ossido può variare secondo la zona di ubicazione del serramento da 15 a 20 micron (UNI4522-66);
2. può essere normale o elettrocolore;
3. il materiale sarà sottoposto al seguente processo:
  - sgrassatura senza attacco
  - lavaggio
  - decapaggio alcalino con attacco (tranne le finiture lucide)
  - lavaggio
  - disossidazione
  - lavaggio
  - ossidazione in bagno acido solforico a 18/20°C, densità della corrosione 1,5[A] dmq
  - colorazioni inorganiche od organiche od elettrocolore (tranne argento)
  - lavaggio doppio
  - asciugatura
  - fase di fissaggio a caldo in ebollizione a sali di nichel, fissaggio 2,5/3 minuti per ogni micron di spessore

### **Osservazione**

Nella fase preventiva il progettista o il serramentista dovrà determinare il tipo di serramento da impiegare sulla base degli elementi forniti dal committente. Nella scelta o controllo si dovrà considerare, sulla base della pressione del vento, il momento d'inerzia necessario e scegliere il profilato occorrente nella gamma. Ovviamente dovranno essere utilizzati adeguati accessori, tra quelli originali AL sistem, predisposti per le serie.

### **Dimensione e pesi profilati**

Le dimensioni e i pesi indicati sui disegni dei profilati a catalogo sono quelli teorici e possono variare in funzione delle tolleranze dimensionali di estrusione (Norme UNI EN 12020-02) e dal tipo di finitura. Anche la verniciatura, contribuisce ad aumentare gli spessori riducendo pertanto le sedi di inserimento delle guarnizioni e degli accessori. Questa variabilità potrebbe condizionare le dimensioni del taglio e di conseguenza quelle del serramento finito. Le

differenze di taglio potranno aumentare in modo proporzionale anche in base al numero di ante per serramento. Si consiglia, nei primi lavori o in quelli con quantità importanti, di realizzare un campione reale per verificarne il corretto funzionamento.

### Dimensioni taglio

Le dimensioni teoriche di taglio indicate nel presente catalogo si dovranno modificare in funzione della tipologia e sulla base della precisione della macchina di taglio che si sta utilizzando (ad es. per porte e finestre a tante ante, ecc...).

### Consigli per un corretto assemblaggio

Per ottenere i migliori risultati utilizzando i profili Top Slide Wood 214 si consiglia di osservare attentamente tutte le voci di seguito riportate, atte a rinforzare tutti i punti deboli di una finestra comune, ottimizzando così le prestazioni offerte dal serramento.

<b>Procedura corretta</b>	<b>Obiettivo</b>
incollare i profili tra loro nel giunto a 45°	evita infiltrazioni d'acqua, evita la corrosione e l'ossidazione
incollare i profili sul montante quando gli stessi vengono intestati	evita infiltrazioni d'acqua, evita la corrosione e l'ossidazione
usare curve limite di utilizzo per la scelta del profilo	evita scelte inadeguate del profilo
sigillare il serramento sul perimetro tra profilo e controtelaio con sigillante neutro oppure con bande autoespandenti	evita infiltrazioni d'acqua
utilizzare sempre il tassello di registro	facilita la posa in opera, inquadra meglio il telaio, isola i materiali, limita la trasmissione delle vibrazioni
proteggere tutte le lavorazioni effettuate sui profilati	evita la corrosione e l'ossidazione facendo aumentare la durata dell'infisso nel tempo
utilizzare controsagome durante il taglio a 45°	garantisce un taglio corretto al fine di ottenere una giunzione d'angolo perfetta

## Certificazione accessori

---



I prodotti in alluminio verniciato sono certificati secondo le specifiche tecniche del QUALICOAT

---



I prodotti in alluminio anodizzato sono certificati secondo le specifiche tecniche del EURAS, EWAA, QUALANOD

---



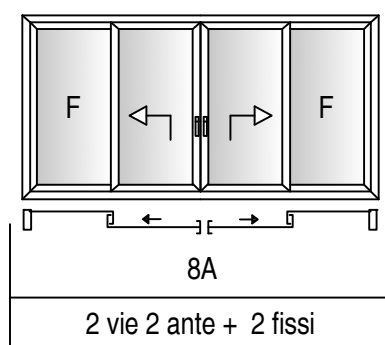
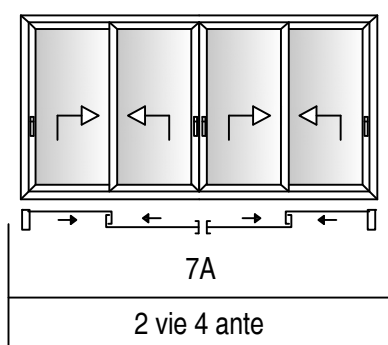
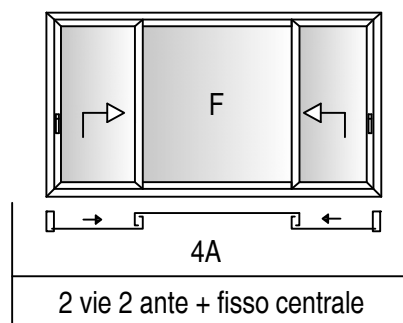
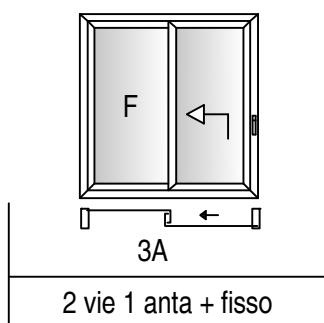
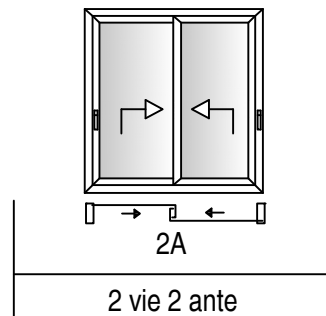
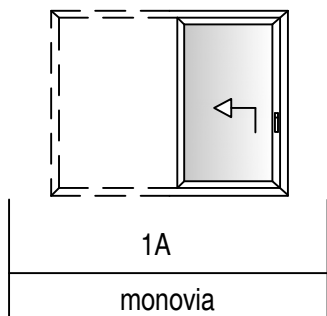
Gli accessori per le gamme sono prodotti da aziende certificate ISO9001 e ISO14001

### Importante

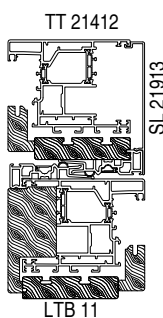
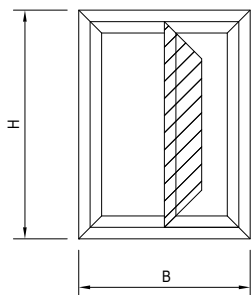
Tutti i dati esposti in questo catalogo sono puramente indicativi e non impegnano in nessun modo la società la quale si riserva la possibilità di portare migliorie ai suoi prodotti in qualunque momento lo ritenga necessario. La società si riserva il diritto di proprietà del presente catalogo con la proibizione di riprodurlo o trasferirlo a terzi senza l'autorizzazione scritta.



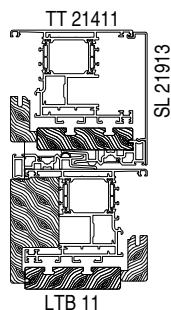
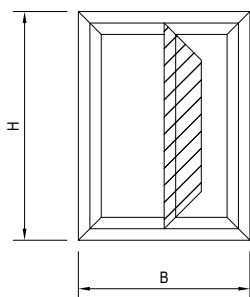
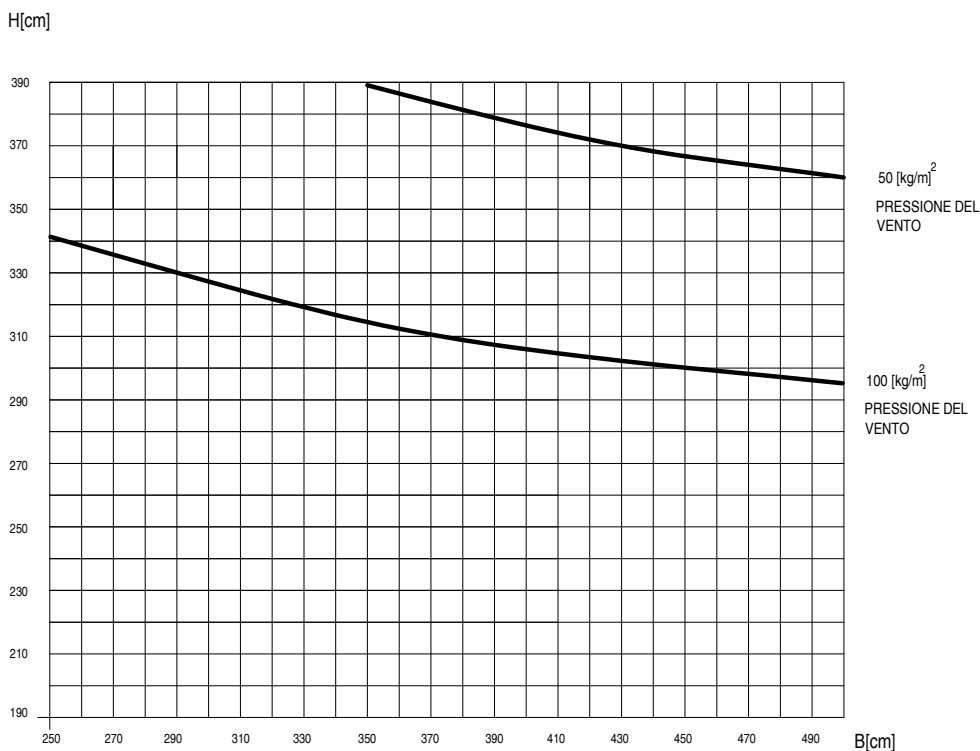
Tipologie costruttive dei serramenti alzanti scorrere (vista interna)



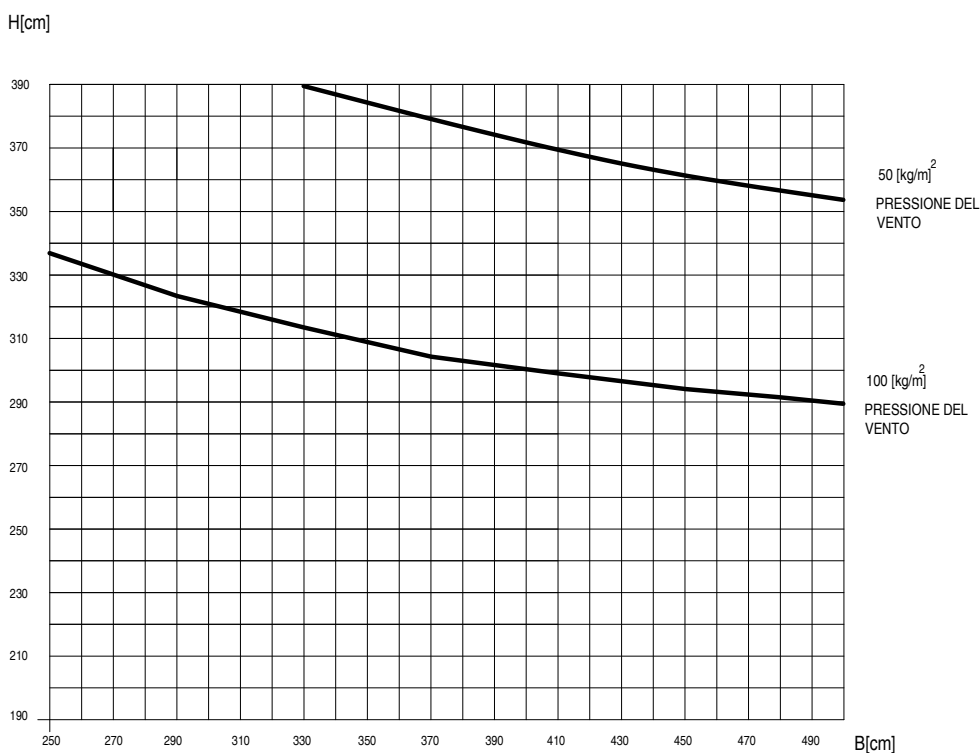
Curve limite di utilizzo



$J = 91,42 \text{ cm}^4$   
 freccia max 1/300  
 VERIFICARE CHE LA FRECCIA DEL PROFILO  
 SIA COMPATIBILE COL VETRO IMPIEGATO



$J = 86,68 \text{ cm}^4$   
 freccia max 1/300  
 VERIFICARE CHE LA FRECCIA DEL PROFILO  
 SIA COMPATIBILE COL VETRO IMPIEGATO

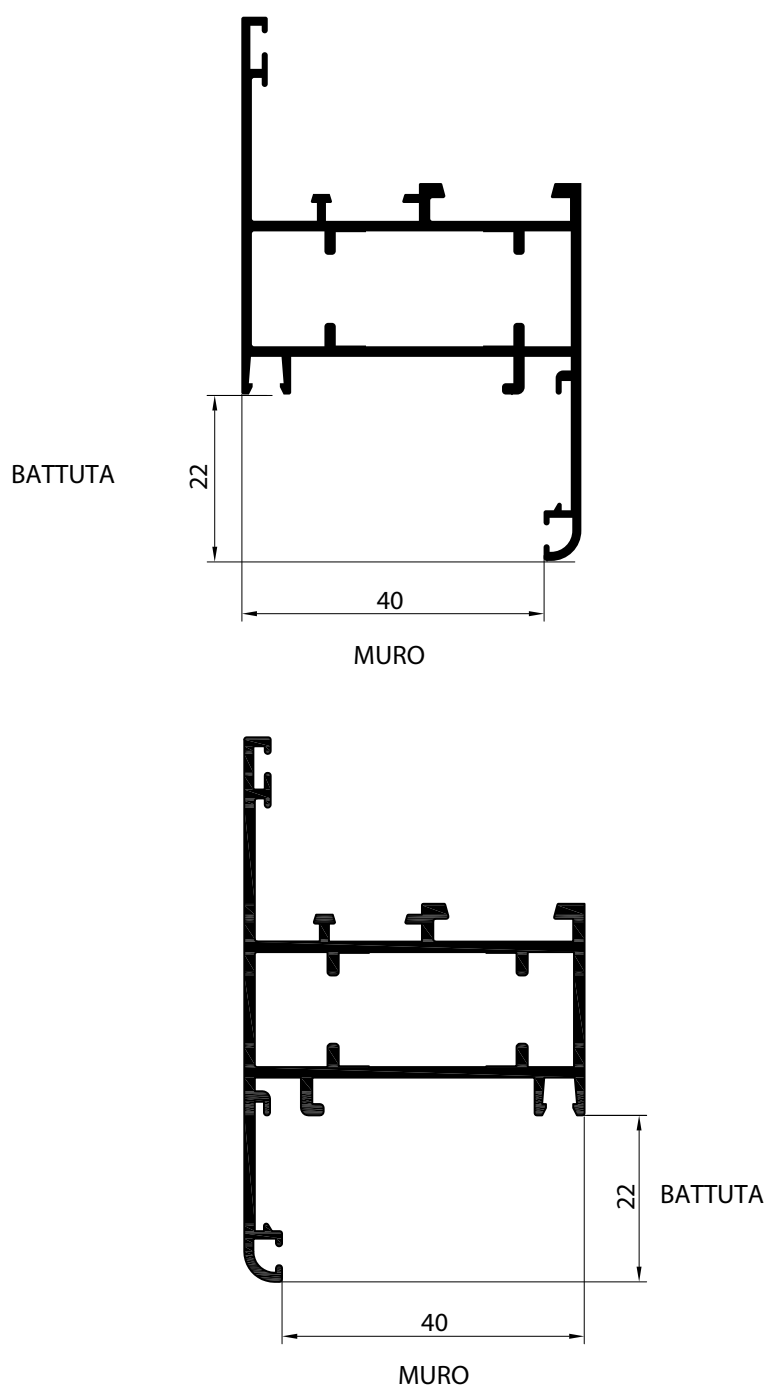


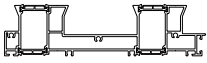


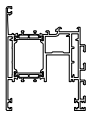
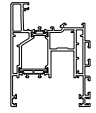
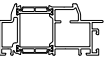
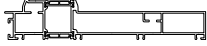


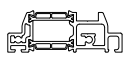
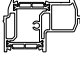

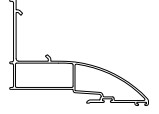

## LEGENDA BATTUTA-MURO

Al fine di unificare la terminologia tecnica abbiamo individuato convenzionalmente i seguenti termini:

**BATTUTA** : la quota della lunghezza dell'aletta dei telai che copre il giunto con la muratura

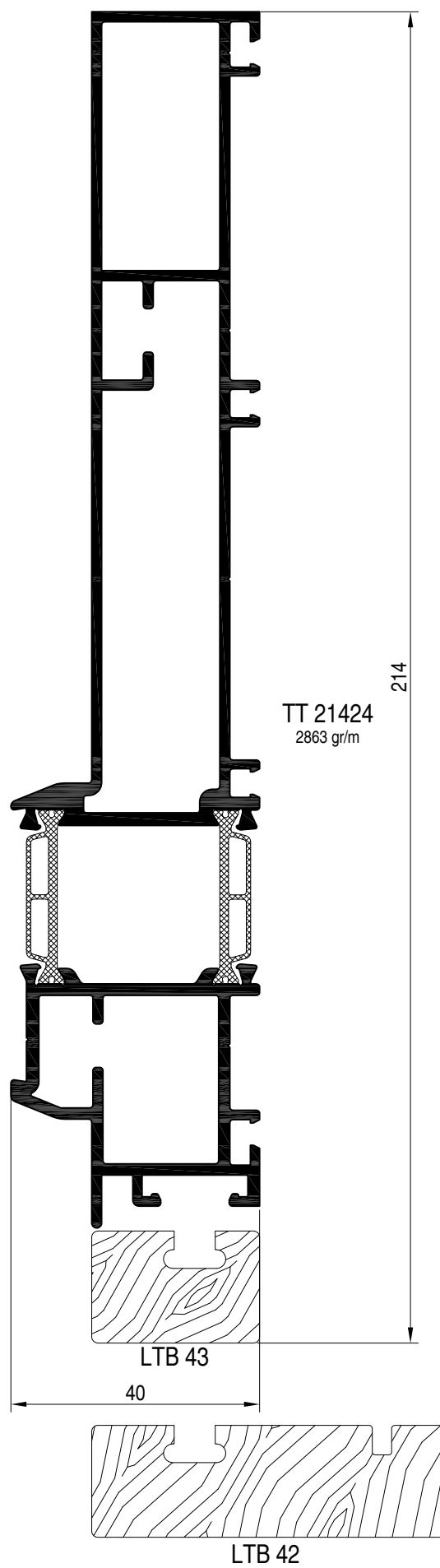
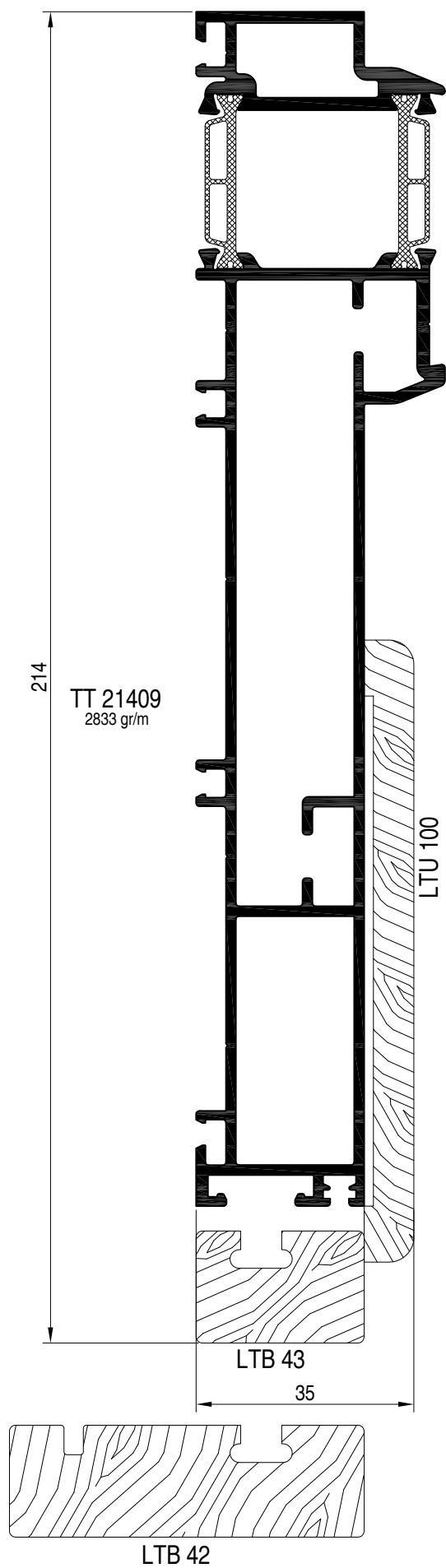
**MURO**: la quota della profondità tra la battuta e il filo esterno del profilo

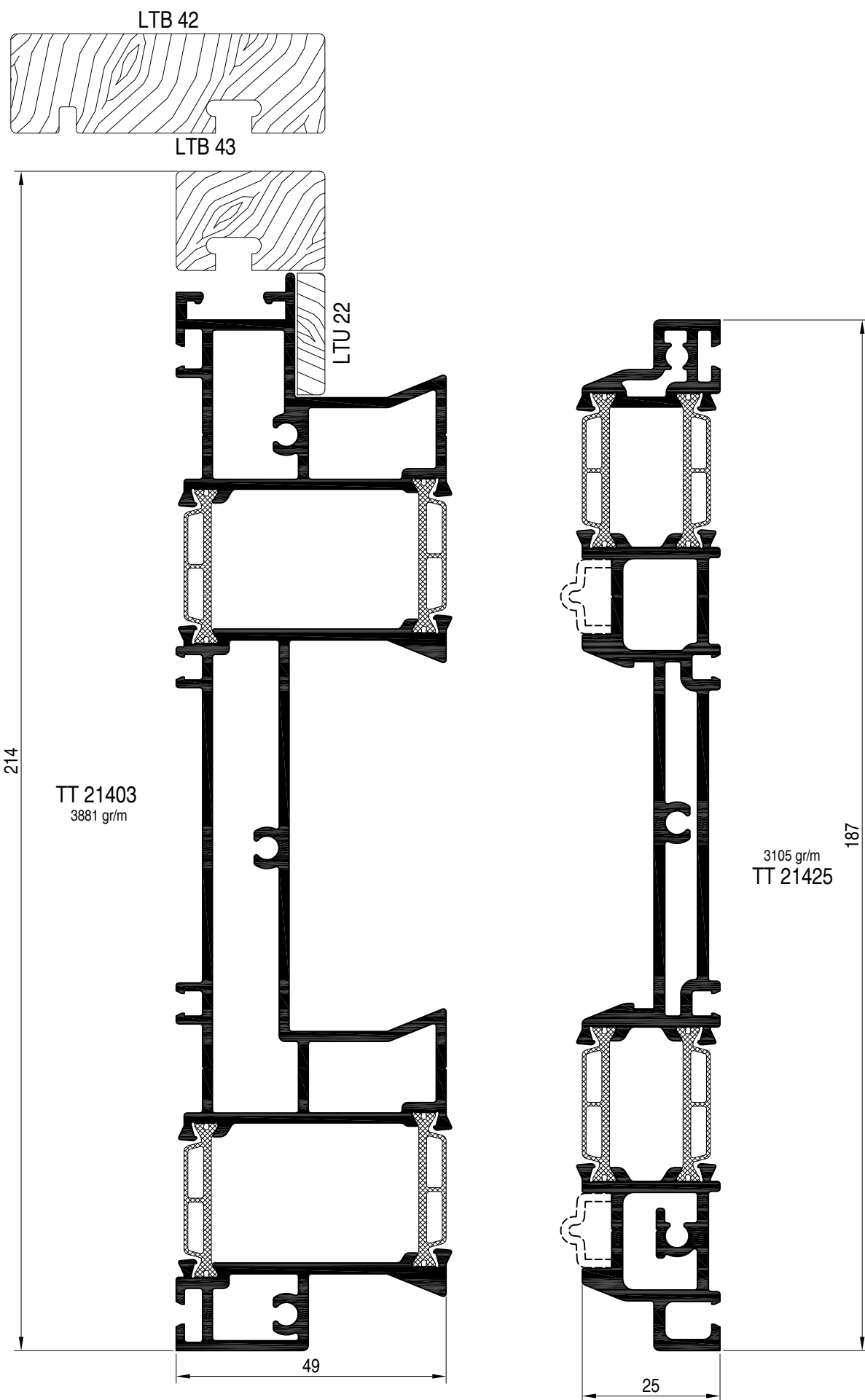


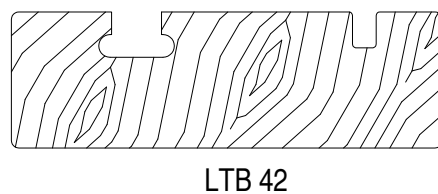
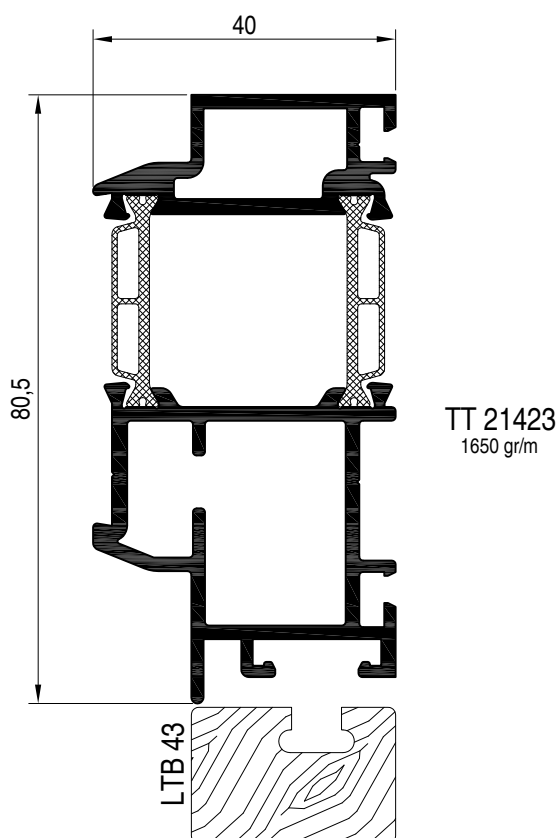
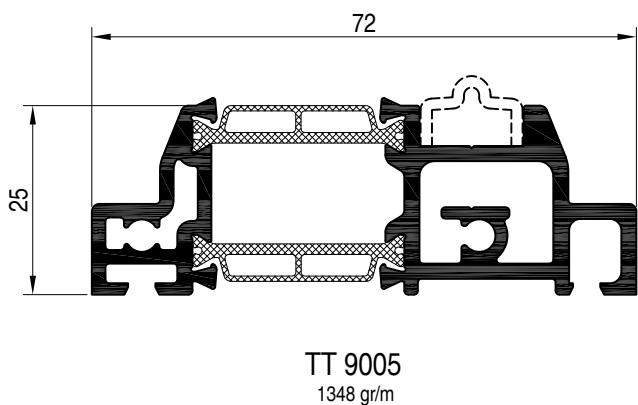
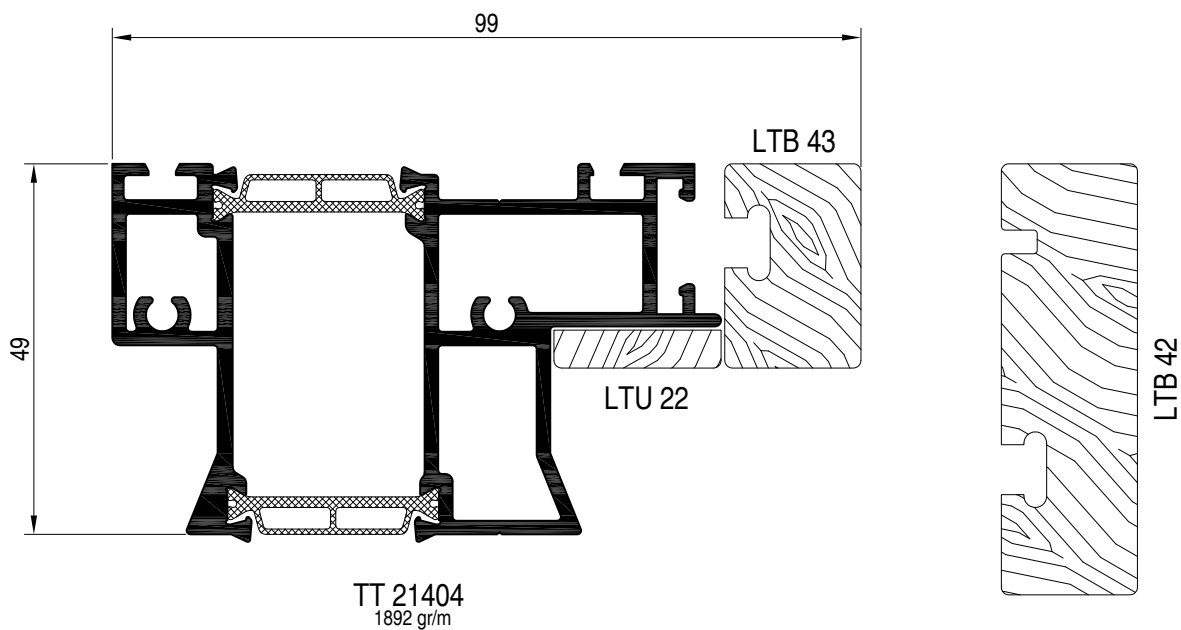
ART.	SAGOMA	DESCRIZIONE	PESO gr/m	Jxx cm <sup>4</sup> Jyy cm <sup>4</sup>
TT 21403		TELAIO ORIZZONTALE SUPERIORE 2 VIE	3881	581.90 40.98
TT 21404		TELAIO ORIZZONTALE SUPERIORE MONOVIA	1892	39.10 20.25
TT 21409		MONTANTE TELAI MONOBINARIO ESTERNO	2833	420.52 15.98
TT 21411		ANTA LISCIA	2935	86.68 59.76
TT 21412		ANTA CON ALETTA TUBOLARE	3262	91.42 73.64
TT 21423		MONTANTE TELAI MONOVIA	1650	38.17 11.25
TT 21424		MONTANTE TELAI MONOBINARIO INTERNO	2863	379.72 16.08
TT 21425		SOGLIA DUE VIE	3105	424.45 7.03
SL 21913		LABIRINTO ESTERNO	548	- -
TT 9005		SOGLIA MONOVIA	1347	24.87 3.27
TT 9014		INCONTRO ANTE FRONTALI	1326	- -
SL 20817		PROFILO INTERNO DI CHIUSURA MONOVIA	587	- -
SL 20818		PROFILO ESTERNO DI CHIUSURA MONOVIA	1532	- -
SL 20819		PROFILO COPRI VITE PER SL 20817 ED SL 20818	450	- -

ART.	SAGOMA	DESCRIZIONE	PESO gr/m	Jxx cm <sup>4</sup> Jyy cm <sup>4</sup>
SL 20907		SOGLIA RIBASSATA	1072	- -
SX 9901		GUIDA IN ACCIAIO INOX PER SOGLIA TT 9005, TT 9025, TT 9035 E SL 20907	-	- -
LTB 11		LEGNO PER ANTE TT 21411 / TT21412 FISSAGGIO A BULBO	-	- -
LTB 42		LEGNO PER TELAIO A Z FISSAGGIO A BULBO	-	- -
LTB 43		LEGNO PER TELAIO A L FISSAGGIO A BULBO	-	- -
LTU 21		LEGNO LABIRINTO INTERNO	-	- -
LTU 22		LEGNO COPRIFILO PER TELAIO ORIZZONTALE	-	- -
LTU 100		LEGNO COPRIFILO DA 100 mm	-	- -
LTU 255		LEGNO FERMAVETRO DA 25,5 mm	-	- -
LTU 375		LEGNO FERMAVETRO DA 37,5 mm	-	- -
LTV 11		LEGNO PER ANTE TT 21411 / TT21412 FISSAGGIO A VITE	-	- -
LTV 42		LEGNO PER TELAIO A Z FISSAGGIO A VITE	-	- -
LTV 43		LEGNO PER TELAIO A L FISSAGGIO A VITE	-	- -

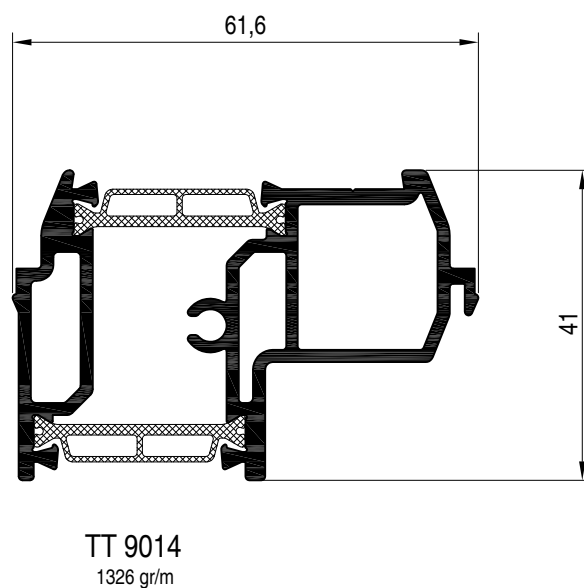
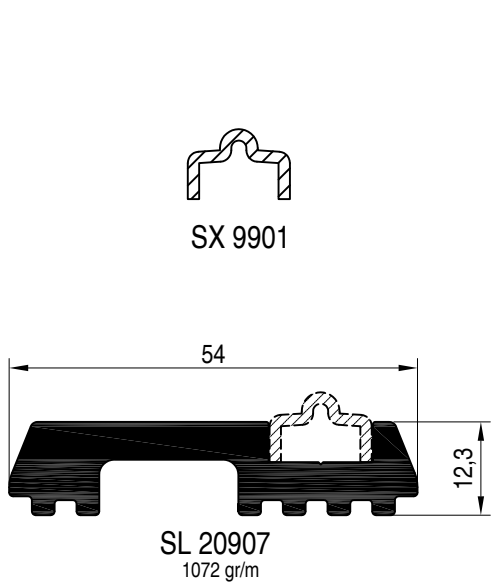
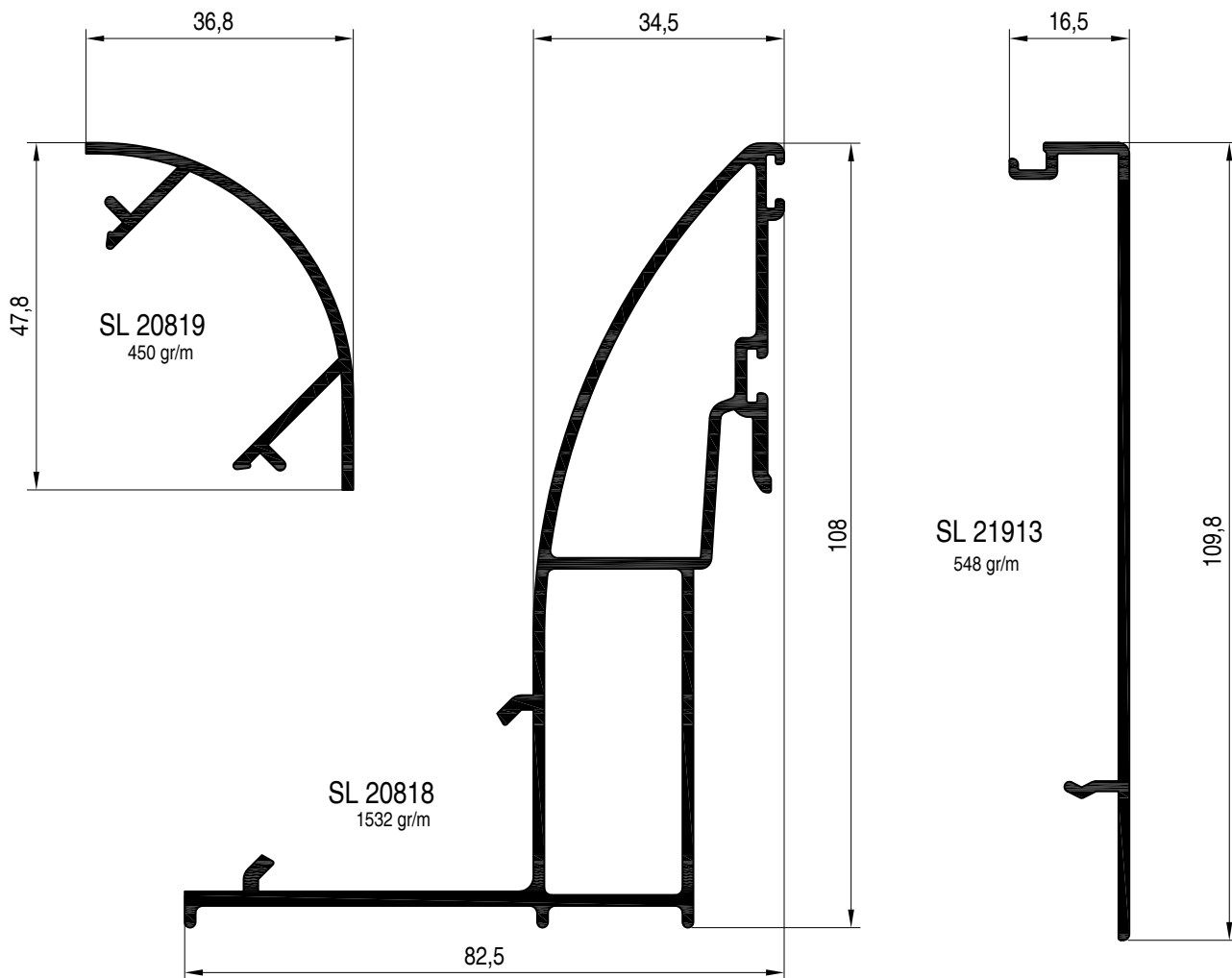
I pesi dei profilati indicati in tabella sono teorici e possono scostarsi da quelli reali fino ad un massimo fattore moltiplicativo di 1,10

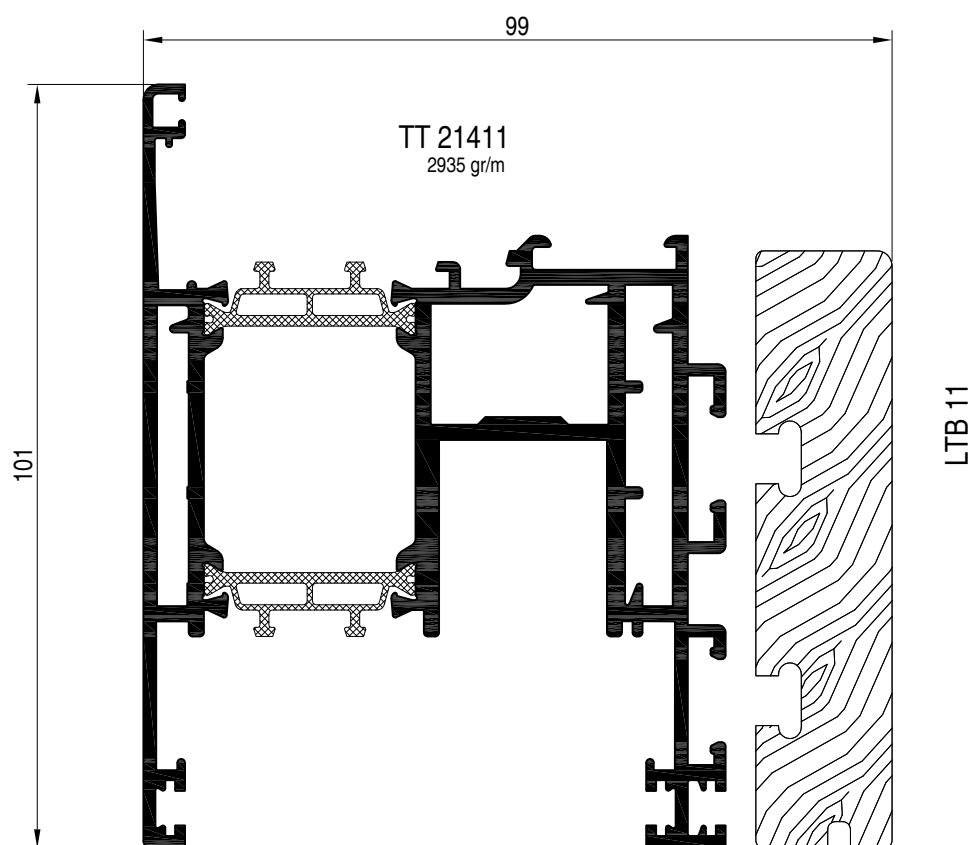
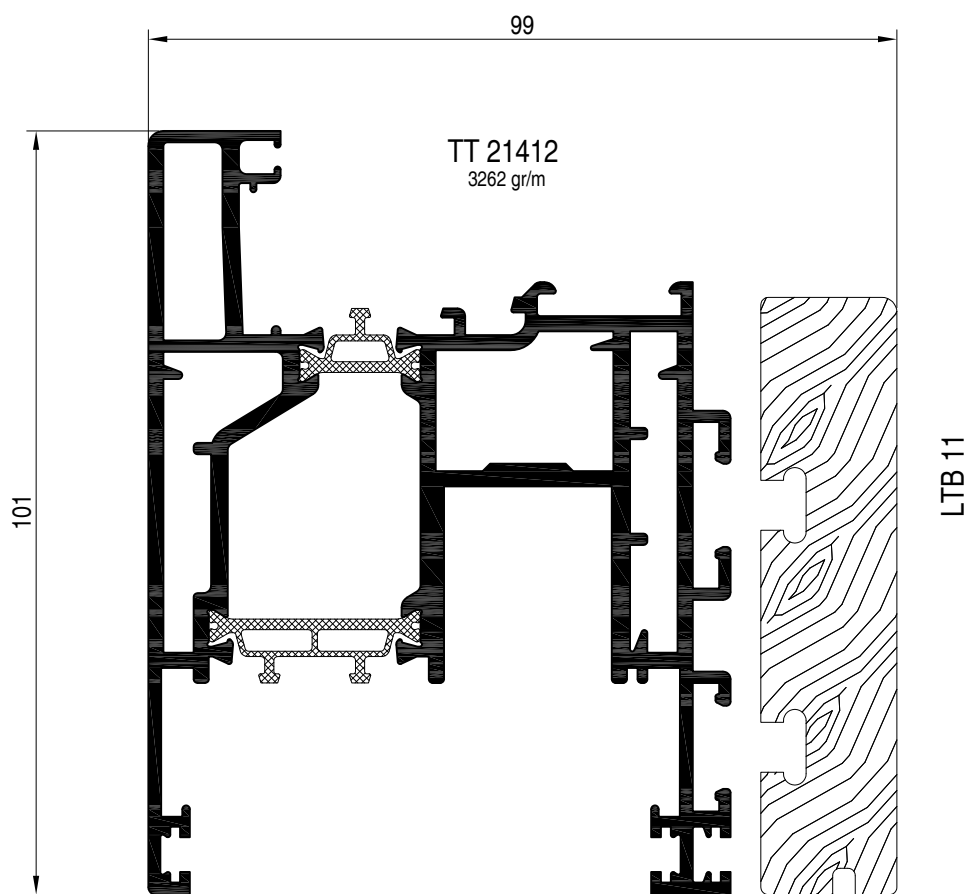




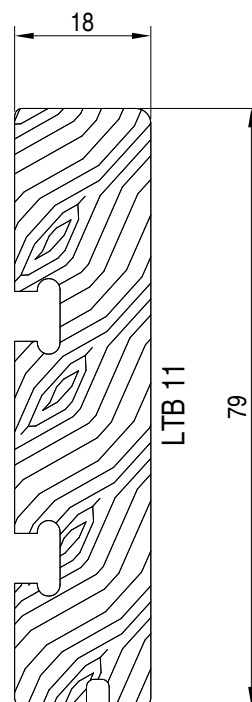
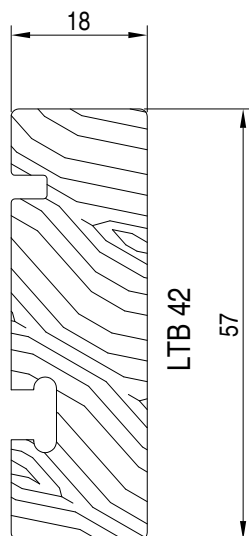
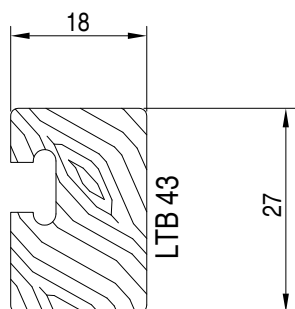




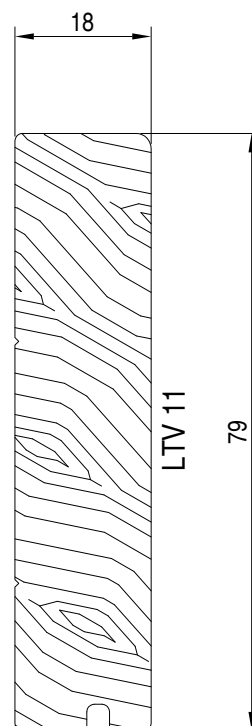
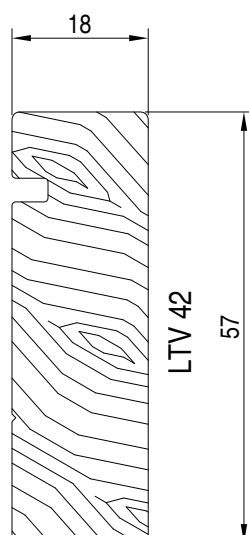
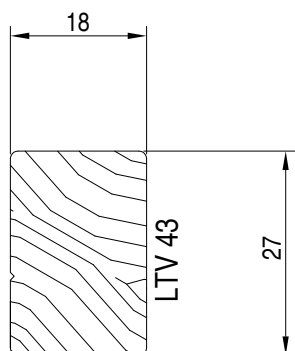




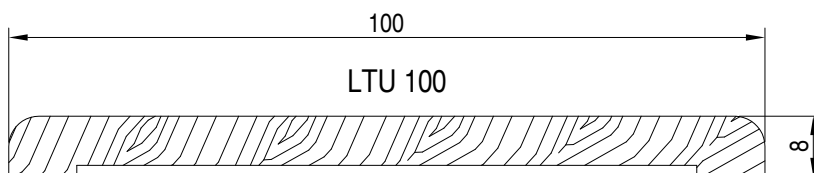
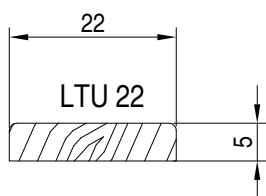
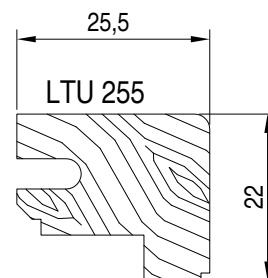
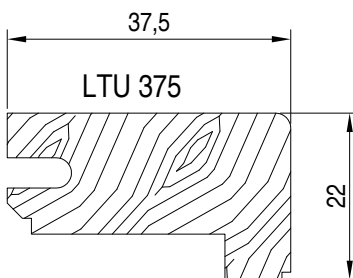
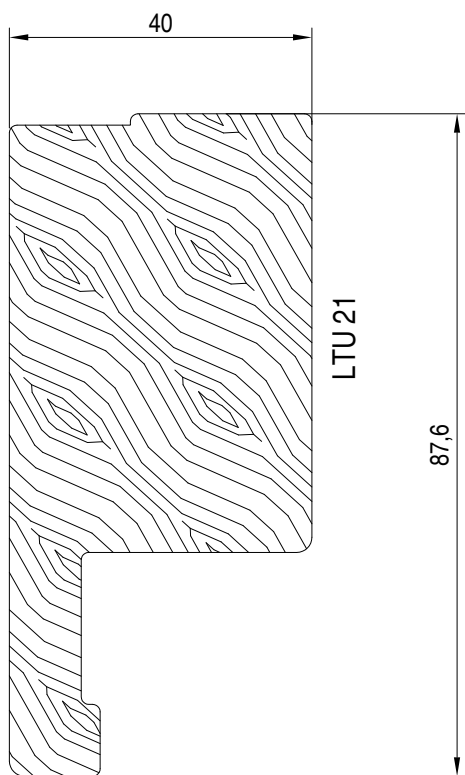
Legni fissaggio a bulbo ACP 7011



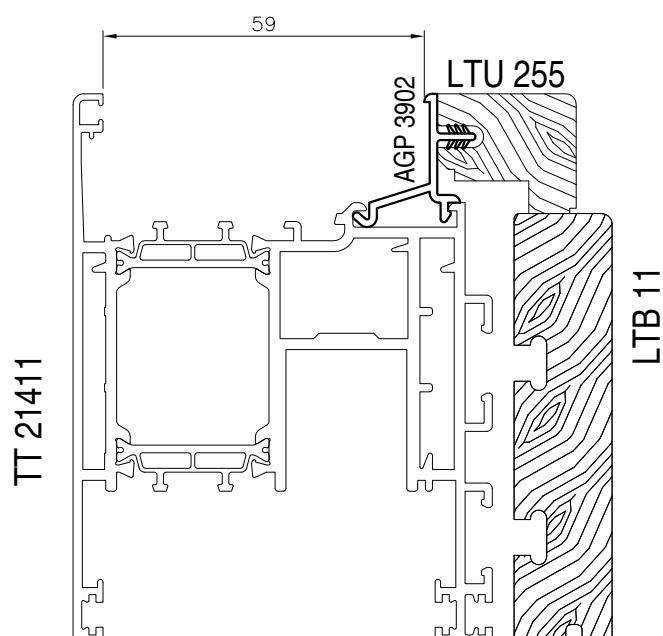
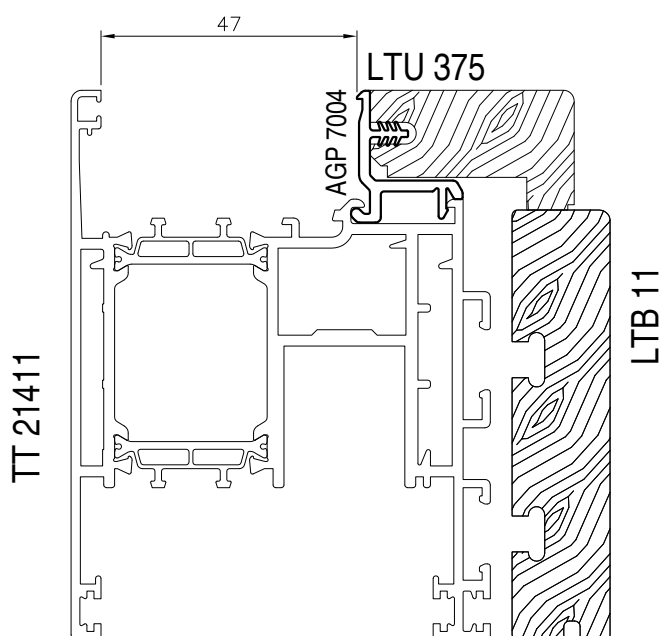
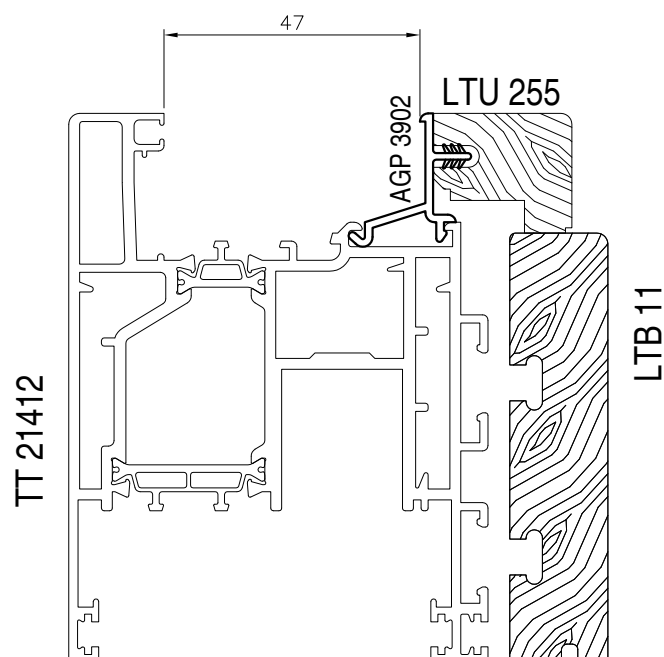
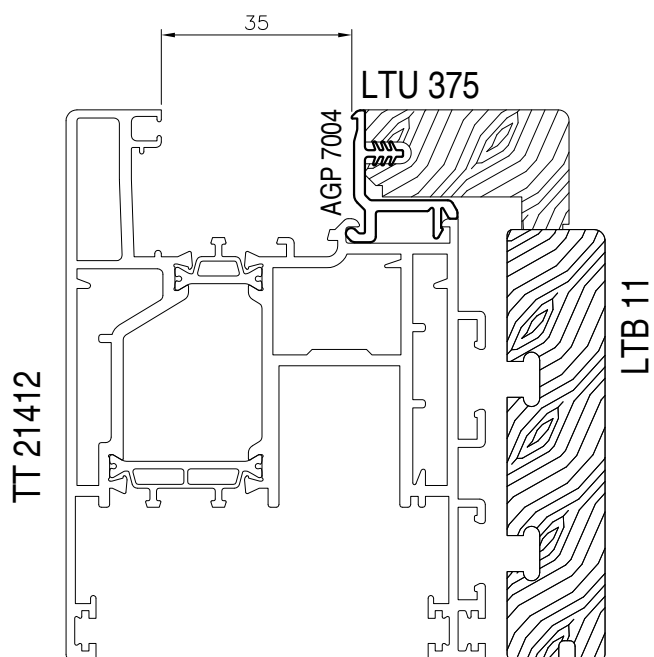
Legni fissaggio a vite ACP 7010









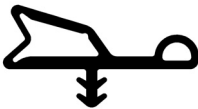





Legni generici















Vetrazione












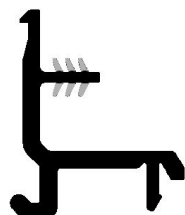
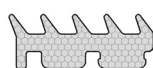
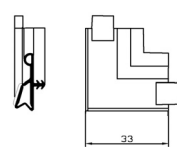
**Elenco guarnizioni**

	<p><b>AGP 8000</b></p> <p>Guarnizione di battuta termoplastica per soluzione mono via</p> <p>metri confez. 250</p>		<p><b>AGP 6280</b></p> <p>Guarnizione di giunzione telai</p> <p>metri confez. 300</p>
	<p><b>AGP 9000</b></p> <p>Guarnizione di battuta termo plastica tri-estrusa</p> <p>metri confez. 250</p>		<p><b>AGP 3102</b></p> <p>Guarnizione vetro interna in PVC 2 mm</p> <p>metri confez. 1000</p>
	<p><b>AGP 9005</b></p> <p>Guarnizione di battuta in espanso rivestito. Disponibile a richiesta nei colori grigio, nero e marrone</p> <p>metri confez. 100</p>		<p><b>AGP 3103</b></p> <p>Guarnizione vetro interna in PVC 3 mm</p> <p>metri confez. 600</p>
	<p><b>AGP 7000</b></p> <p>Guarnizione di battuta anta e telai a Z</p> <p>metri confez. 200</p>		<p><b>AGP 3104</b></p> <p>Guarnizione vetro interna in PVC 4 mm</p> <p>metri confez. 500</p>
	<p><b>AGP 4002</b></p> <p>Guarnizione isolamento perimetrale muro - telaio</p> <p>metri confez. 200</p>		<p><b>AGP 3105</b></p> <p>Guarnizione vetro interna in PVC 5 mm</p> <p>metri confez. 360</p>
	<p><b>AGP 4099</b></p> <p>Guarnizione isolamento perimetrale telaio – controtelaio</p> <p>metri confez. 50</p>		<p><b>AGP 3106</b></p> <p>Guarnizione vetro interna in PVC 6 mm</p> <p>metri confez. 250</p>

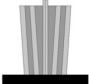
	<b>AGP 3107</b> Guarnizione vetro interna in PVC 7 mm  metri confez. 200
	<b>AGP 3108</b> Guarnizione vetro interna in PVC 8 mm  metri confez. 160
	<b>AGP 3110</b> Guarnizione vetro interna in PVC 10 mm  metri confez. 140
	<b>AGP 3123</b> Guarnizione vetro interna pretagliata in EPDM 2/3 mm. Consente la piega a 90° senza taglio  metri confez. 200
	<b>AGP 3145</b> Guarnizione vetro interna pretagliata in EPDM 4/5 mm. Consente la piega a 90° senza taglio  metri confez. 200
	<b>AGP 3167</b> Guarnizione vetro interna pretagliata in EPDM 6/7 mm. Consente la piega a 90° senza taglio  metri confez. 150

	<b>AGP 4203</b> Guarnizione vetro interna in 3 mm filo fermavetro  metri confez. 200
	<b>AGP 4204</b> Guarnizione vetro interna in 4 mm filo fermavetro  metri confez. 200
	<b>AGP 4205</b> Guarnizione vetro interna in 5 mm filo fermavetro  metri confez. 200
	<b>AGP 4206</b> Guarnizione vetro interna in 6 mm filo fermavetro  metri confez. 200
	<b>AGP 4013</b> Guarnizione vetro esterna in EPDM 2.5 mm  metri confez. 200
	<b>AGP 4014</b> Guarnizione vetro esterna in EPDM 4 mm  metri confez. 200

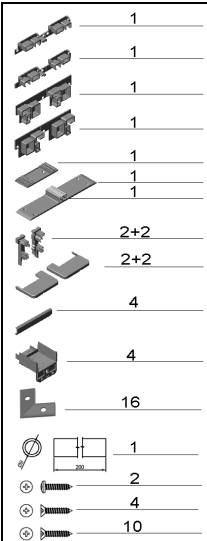


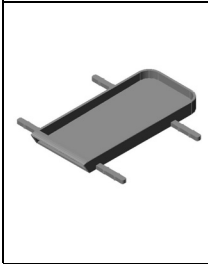
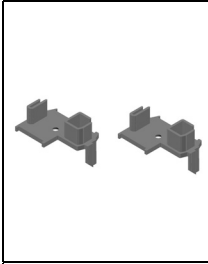
	<p><b>AGP 4103</b></p> <p>Guarnizione vetro interna in EPDM 2.5/3.5 mm per isolamento acustico e termico</p> <p>metri confez. 100</p>
	<p><b>AGP 4106</b></p> <p>Guarnizione vetro interna in EPDM 4/6 mm per isolamento acustico e termico</p> <p>metri confez. 80</p>
	<p><b>AGP 4113</b></p> <p>Guarnizione vetro esterna in coestruso EPDM/SPUGNA da 2.5 mm per isolamento acustico e termico</p> <p>metri confez. 100</p>
	<p><b>AGP 4123</b></p> <p>Guarnizione vetro esterna in EPDM da 2,5 mm a baffo per siliconare. Garantisce maggiore ermeticità</p> <p>metri confez. 150</p>
	<p><b>AGP 4135</b></p> <p>Guarnizione vetro esterna in EPDM da 3,5 mm a baffo per siliconare. Garantisce maggiore ermeticità</p> <p>metri confez. 150</p>
	<p><b>AGP 7005</b></p> <p>Guarnizione vetro esterna da 3 mm, consente la piega a 90° senza taglio</p> <p>metri confez. 250</p>

	<p><b>AGP 7007</b></p> <p>Guarnizione vetro esterna da 3 mm, filo alluminio, consente la piega a 90° senza taglio</p> <p>metri confez. 250</p>
	<p><b>TAC 903</b></p> <p>Profilo plastico per incontro centrale con viti a scomparsa. Disponibile a richiesta nei colori grigio, nero e marrone</p> <p>metri barre 3</p>
	<p><b>AGP 3902</b></p> <p>Fermavetro in PVC per anta spazio vetro 47-59 mm</p> <p>metri barra 3</p>
	<p><b>AGP 7004</b></p> <p>Fermavetro in PVC per anta spazio vetro 35-47 mm</p> <p>metri barra 3</p>
	<p><b>AGP 4031</b></p> <p>Guarnizione isolante termica sottovetro in polietilene espanso di 11x30 mm</p> <p>metri confez. 100</p>
	<p><b>AGP 7085</b></p> <p>Angolo vulcanizzato 33x33 mm per guarnizione di battuta AGP 7000</p> <p>pezzi confez. 200</p>



	<b>AGP 8005</b> Spazzolino con lamella in tessuto  metri confez. 100
---	---

**Elenco accessori di generici**

 <p>1 1 1 1 1 1 1 1 1 1 2+2 2+2 4 4 16 1 2 4 10</p>	<p><b>ACP 21433</b></p> <p>Kit componenti plastici per 2 ante alzanti</p> <p>Kit confez. 1</p>		<p><b>ACP 7011</b></p> <p>Blocchetto con doppio bulbo</p> <p>pezzi confez. 500</p>
	<p><b>ACP 21435</b></p> <p>Kit componenti spugnosi per 2 ante</p> <p>kit confez. 1</p>		<p><b>ACP 7234</b></p> <p>Appoggio vetro solo per anta TT 21411</p> <p>pezzi confez. 100</p>
	<p><b>ACP 5035</b></p> <p>Regolo a muro in nylon</p> <p>pezzi confez. 250</p>		<p><b>ACP 8042</b></p> <p>Spugna di tenuta per soglia ribassata</p> <p>pezzi confez. 5</p>
	<p><b>ACP 5036</b></p> <p>Regolo a muro in metallo</p> <p>pezzi confez. 100</p>		<p><b>ACP 9028</b></p> <p>Cappetta scarico acqua per telaio 2 vie</p> <p>pezzi confez. 20</p>
	<p><b>ACP 7010</b></p> <p>Blocchetto con vite</p> <p>pezzi confez. 500</p>		<p><b>ACP 9029</b></p> <p>Tappi di tenuta per ante frontali</p> <p>coppie confez. 20</p>
			<p><b>ACP 9030</b></p> <p>Supporto vetro in alluminio estruso da abbinare ai tasselli in nylon SA 2902 NG, SA 2903 NR, SA 2904 NB, SA 2905NN</p> <p>pezzi confez. 200</p>













	<p><b>ACP 9036</b></p> <p>Distanziale verticale e inferiore per anta fissa</p> <p>pezzi confez. 40</p>
	<p><b>ACP 9037</b></p> <p>Blocchetto antieffrazione</p> <p>pezzi confez. 25</p>
	<p><b>ACP 21442</b></p> <p>Kit elementi isolanti acustici per raggiungere il valore 40 dB di abbattimento acustico. Inserire nel giunto centrale superiore e lungo il montante delle ante centrali.</p> <p>DISPONIBILE SOLO SU RICHIESTA</p> <p>Kit confez. 1</p>
	<p><b>SA 2902NG</b></p> <p>Tassello in nylon da 2 mm per spessoramento vetro. Da abbinare al supporto ACP 9030</p> <p>pezzi confez. 100</p>


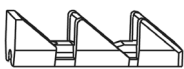





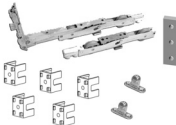




	<p><b>SA 2903NR</b></p> <p>Tassello in nylon da 3 mm per spessoramento vetro. Da abbinare al supporto ACP 9030</p> <p>pezzi confez. 100</p>
	<p><b>SA 2904NB</b></p> <p>Tassello in nylon da 4 mm per spessoramento vetro. Da abbinare al supporto ACP 9030</p> <p>pezzi confez. 100</p>
	<p><b>SA 2905NN</b></p> <p>Tassello in nylon da 5 mm per spessoramento vetro. Da abbinare al supporto ACP 9030</p> <p>pezzi confez. 100</p>

**Elenco accessori di giunzione**



	<p><b>ACP 5001</b></p> <p>Vite per squadretta ACP 5801</p> <p>pezzi confez. 100</p>		<p><b>ACP 50110</b></p> <p>Squadretta allineamento con eccentrici di tiraggio</p> <p>pezzi confez. 250</p>
	<p><b>ACP 5030</b></p> <p>Spina diam. 3 mm con manico per squadrette multifunzione ACP 50154</p> <p>pezzi confez. 400</p>		<p><b>ACP 5800</b></p> <p>Spina per squadretta ACP 5801</p> <p>pezzi confez. 1000</p>
	<p><b>ACP 50154</b></p> <p>Squadretta multifunzione 4x36 mm spino cianfrinare e avvitare</p> <p>pezzi confez. 200</p>		<p><b>ACP 5801</b></p> <p>Squadretta 23x14 mm multi funzione, avvitare, spinare o cianfrinare</p> <p>pezzi confez. 200</p>

**Elenco accessori di chiusura e movimentazione**

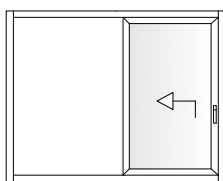
	<p><b>ACP 21421</b></p> <p>Kit quadri lunghi</p> <p>kit confez. 1</p>		<p><b>ACP 9006</b></p> <p>Maniglione più vaschetta in acciaio</p> <p>pezzi confez. 1</p>
	<p><b>ACP 9001</b></p> <p>Maniglione più vaschetta in alluminio</p> <p>pezzi confez. 1</p>		<p><b>ACP 9007</b></p> <p>Maniglione più vaschetta in acciaio con foro per cilindrico sagomato</p> <p>pezzi confez. 1</p>
	<p><b>ACP 9002</b></p> <p>Maniglione più vaschetta in alluminio con foro per cilindrico sagomato</p> <p>pezzi confez. 1</p>		<p><b>ACP 9008</b></p> <p>Doppio maniglione in acciaio con foro per cilindrico sagomato</p> <p>pezzi confez. 1</p>
	<p><b>ACP 9003</b></p> <p>Vaschetta in alluminio</p> <p>pezzi confez.</p>		<p><b>ACP 9012/1600</b></p> <p>Asta collegamento carrelli ø8 mm per lunghezza anta da 700 a 1600 mm Lunghezza asta 1100 mm</p> <p>pezzi confez. 1</p>
	<p><b>ACP 9004</b></p> <p>Placca esterna in alluminio</p> <p>pezzi confez.</p>		<p><b>ACP 9012/1850</b></p> <p>Asta collegamento carrelli ø8 mm per lunghezza anta da 1601 a 1850 mm Lunghezza asta 1350 mm</p> <p>pezzi confez. 1</p>
	<p><b>ACP 9005</b></p> <p>Doppio maniglione in alluminio con foro per cilindrico sagomato</p> <p>pezzi confez. 1</p>		<p><b>ACP 9012/2350</b></p> <p>Asta collegamento carrelli ø8 mm per lunghezza anta da 1851 a 2350 mm Lunghezza asta 1850 mm</p> <p>pezzi confez. 1</p>

	<p><b>ACP 9012/3300</b></p> <p>Asta collegamento carrelli ø8 mm per lunghezza anta da 2351 a 3300 mm Lunghezza asta 3300 mm</p> <p>pezzi confez. 1</p>		<p><b>ACP 9015</b></p> <p>Catenaccio per micro ventilazione</p> <p>pezzi confez. 1</p>
	<p><b>ACP 9013/1250</b></p> <p>Cremonese alzante da 830 a 1250 mm, Hmin. 407 mm. Disponibile a richiesta nei colori argento e nero elettrocolore</p> <p>pezzi confez. 1</p>		<p><b>ACP 9016</b></p> <p>Molla di trazione per ante &gt; 200 Kg</p> <p>pezzi confez. 1</p>
	<p><b>ACP 9013/1830</b></p> <p>Cremonese alzante da 1200 a 1830 mm, Hmin. 407 mm. Disponibile a richiesta nei colori argento e nero elettrocolore</p> <p>pezzi confez. 1</p>		<p><b>ACP 9017</b></p> <p>Paracolpo fondocorsa</p> <p>pezzi confez. 1</p>
	<p><b>ACP 9013/2330</b></p> <p>Cremonese alzante da 1831 a 2330 mm, Hmin. 1007 mm. Disponibile a richiesta nei colori argento e nero elettrocolore</p> <p>pezzi confez. 1</p>		<p><b>ACP 9018</b></p> <p>Confezione base carrelli più componenti di fissaggio e chiusura. Portata 300 Kg</p> <p>kit confez. 1</p>
	<p><b>ACP 9013/2730</b></p> <p>Cremonese alzante da 2080 a 2730 mm, Hmin. 1007 mm. Disponibile a richiesta nei colori argento e nero elettrocolore</p> <p>pezzi confez. 1</p>		<p><b>ACP 9038</b></p> <p>Confezione carrelli supplementari per portata 400 kg</p> <p>kit confez. 1</p>
	<p><b>ACP 9014</b></p> <p>Prolunga cremonese per H &gt; 2730 fino a 3265 mm. Disponibile a richiesta nei colori argento e nero elettrocolore</p> <p>pezzi confez. 1</p>		<p><b>ACP 9019</b></p> <p>Punto di chiusura supplementare</p> <p>pezzi confez. 1</p>

	<p><b>ACP 9020</b></p> <p>Supporto per prolunga cremonese</p> <p>pezzi confez. 1</p>
	<p><b>ACP 9021</b></p> <p>Kit rinvio d'angolo x antisollevamento abbinare sempre con ACP 9022 9023/9024</p> <p>DISPONIBILE SOLO SU RICHIESTA</p> <p>kit confez. 1</p>
	<p><b>ACP 9022</b></p> <p>Kit camme per antisollevamento abbinare con ACP 9021</p> <p>DISPONIBILE SOLO SU RICHIESTA</p> <p>kit confez. 1</p>
	<p><b>ACP 9023/12</b></p> <p>Aste di collegamento x kit antisollevamento lunghezza 1000 per ante 600-1220 mm abbinare con ACP 9021</p> <p>DISPONIBILE SOLO SU RICHIESTA</p> <p>pezzi confez. 1</p>

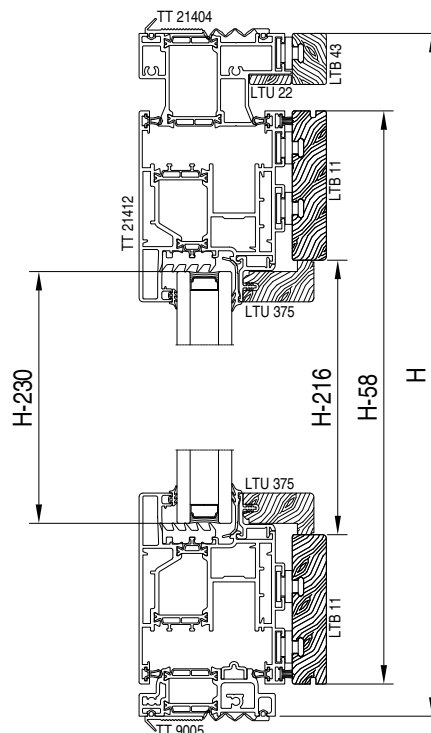
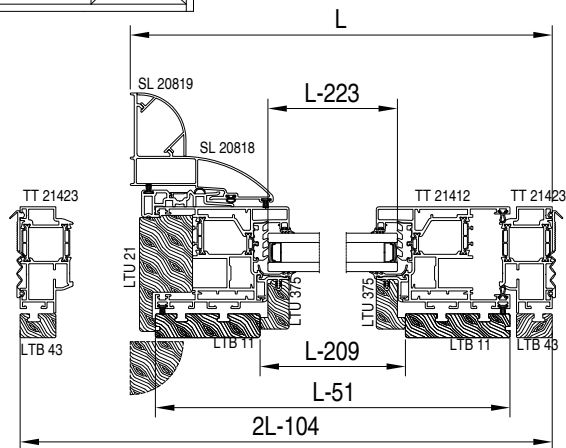
	<p><b>ACP 9023/20</b></p> <p>Aste di collegamento x kit antisollevamento lunghezza 1800 per ante 1721-2020 mm abbinare con ACP 9021</p> <p>DISPONIBILE SOLO SU RICHIESTA</p> <p>pezzi confez.</p>
	<p><b>ACP 9023/30</b></p> <p>Aste di collegamento x kit antisollevamento lunghezza 2600 per ante 2021-3000 mm abbinare con ACP 9021</p> <p>DISPONIBILE SOLO SU RICHIESTA</p> <p>pezzi confez. 1</p>
	<p><b>ACP 9024</b></p> <p>Distanziale per kit anti sollevamento, da abbinare sempre al kit ACP 9021</p> <p>DISPONIBILE SOLO SU RICHIESTA</p> <p>pezzi confez. 1</p>

## finestra alzante monovia



distinta vetri

nr. pezzi	L	H
1	L-223	H-230



distinta profili

articolo	descrizione	pezzi	misura	taglio
TT 21423	montante telaio	2	H	
TT 9005	traverso inferiore telaio	1	2L-104	
TT 21404	traverso superiore telaio	1	2L-104	
TT 21412	traverso anta	2	L-51	
	montante anta	2	H-58	
SL 20818	mont.chiusura monovia	1	H	
SL 20819	montante copri vite	1	H	
SX 9901	binario in inox	1	2L-125	

distinta legni

articolo	descrizione	pezzi	misura	taglio
LTB 11	traverso anta	2	L-51	
	montante anta	2	H-58	
LTB 43	traverso telaio	1	L	
	montante telaio	2	H	
LTU 21	riporto centale	1	H-58	
LTU 375	fermavetro	2	H-216	
		2	L-209	
LTU 22	coprifilo	1	L	

distinta guarnizioni

articolo	descrizione	pezzi	misura
AGP 9005		battuta	4 L-51
			1 H-58
AGP 4013		vetro esterna	2 L-219
			2 H-226
AGP 4106		vetro interna	2 L-219
			2 H-226
AGP 4099		isolamento muro	2 H
			2 L
TAC 903		incontro centrale	1 H-74
AGP 8005		spazzolino	4 H-58
			2 L-51
AGP 4031		sotto vetro	2 L-206
			2 H-206

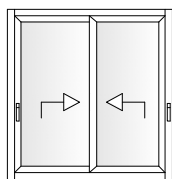
distinta accessori

articolo	descrizione	q.tà
ACP 5801	squadretta multifunzione	4
ACP 5001	vite per ACP 5801	8
ACP 50154	squadretta multifunzione	8
ACP 5030	spina per ACP 50154	16
ACP 9030	supporto vetro	2
SA 2904 NB	appoggio vetro 4 mm	2
ACP 50110	squadretta allineamento anta	4
ACP 9001	maniglione alluminio con vaschetta	1
ACP 9012	asta collegamento	1
ACP 9013	asta movimento cremonese	1
ACP 5036	regolo	9
ACP 9018	kit base carrelli	1
ACP 21433	kit componenti plastici	1
ACP 9015	catenaccio	1
ACP 21435	kit spugne	1

N.B. tutte le tabelle esposte sui nostri cataloghi sono ottenute mediante calcoli puramente teorici non tengono conto delle tolleranze di estrusione, di verniciatura e di lavorazione

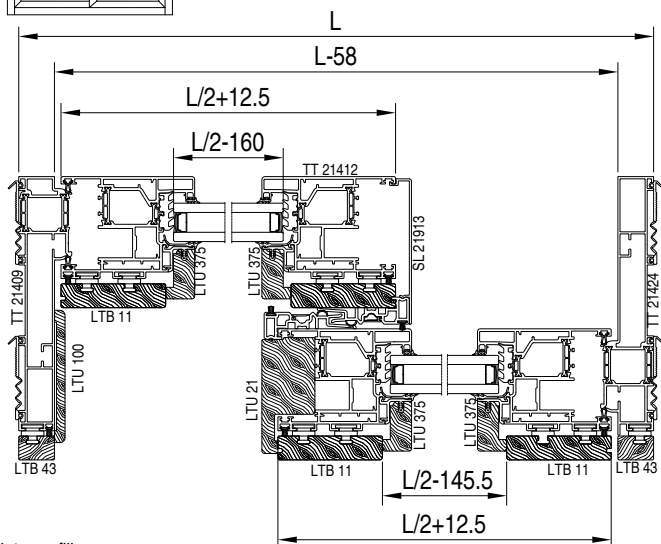


## finestra alzante 2 vie 2 ante



distinta vetri

nr. pezzi	L	H
2	L/2-160	H-230



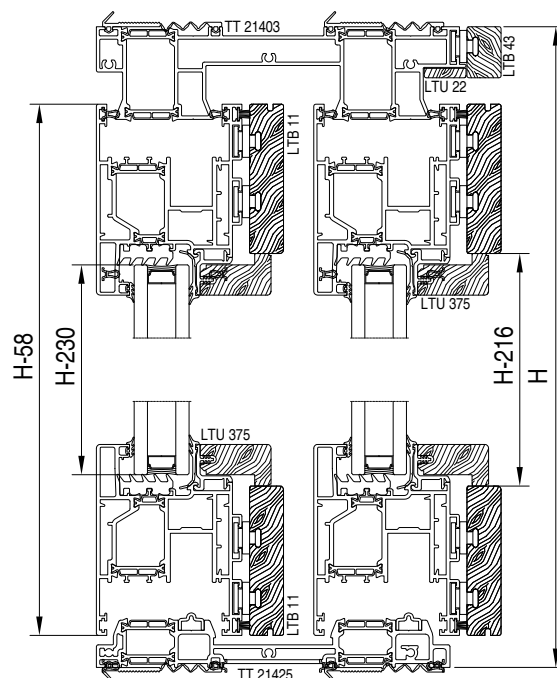
distinta profili

articolo	descrizione	pezzi	misura	taglio
TT 21409	montante telaio	1	H	
TT 21424	montante telaio	1	H	
TT 21412	traverso anta	4	L/2+12.5	
	montante anta	4	H-58	
SL 21913	montante riporto cen.	1	H-58	
TT 21425	traverso telaio inferiore	1	L-58	
TT 21403	traverso telaio superiore	1	L-58	
SX 9901	binario in inox	2	L-67	

distinta guarnizioni

articolo	descrizione	pezzi	misura
AGP 9005		battuta	8
			4
AGP 4013		vetro esterna	4
			4
AGP 4106		vetro interna	4
			4
AGP 4099		isolamento muro	4
			4
TAC 903		incontro centrale	2
AGP 8005		spazzolino	7
			4
AGP 4031		sotto vetro	4
			4

## TOP SLIDE WOODZ14



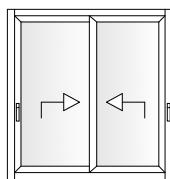
distinta legni

articolo	descrizione	pezzi	misura	taglio
LTB 11	traverso anta	4	L/2+12.5	
	montante anta	4	H-58	
LTB 43	traverso telaio	1	L	
	montante telaio	2	H	
LTU 21	riporto centale	1	H-58	
LTU 375	fermavetro	4	L/2-145.5	
		4	H-216	
LTU 22	legno copri filo	1	L-54	
LTU 100	legno copri filo	1	H	

distinta accessori

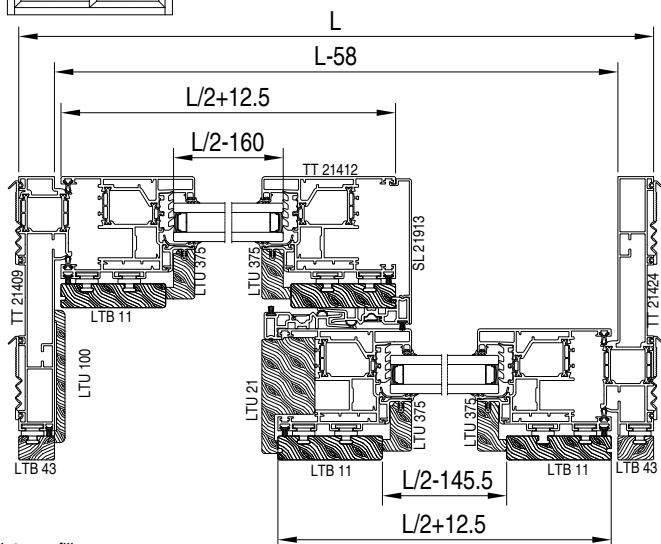
articolo	descrizione	q.tà
ACP 5801	squadretta multifunzione	8
ACP 5001	vite per ACP 5801	16
ACP 50154	squadretta multifunzione	16
ACP 5030	spina per ACP 50154	32
ACP 9030	supporto vetro	4
SA 2904 NB	appoggio vetro 4 mm	4
ACP 50110	squadretta allineamento anta	8
ACP9001	maniglione alluminio con vaschetta	2
ACP 9012/.....	asta collegamento	2
ACP 9013/.....	asta movimento cremonese	2
ACP 5036	regolo	18
ACP 21435	kit spugne	1
ACP 9018	kit base carrelli	2
ACP 21433	kit componenti plastici	1
ACP 9015	catenaccio	2
ACP 9017	paracolpo	1
ACP 9028	cappetta scarico acqua	2/4
ACP 21421	kit quadro lungo	2
ACP 7011	blocchetto collegamento legno	1 ogni 150 mm

## finestra alzante 2 vie 2 ante con soglia ribassata



distinta vetri

nr. pezzi	L	H
2	L/2-160	H-218

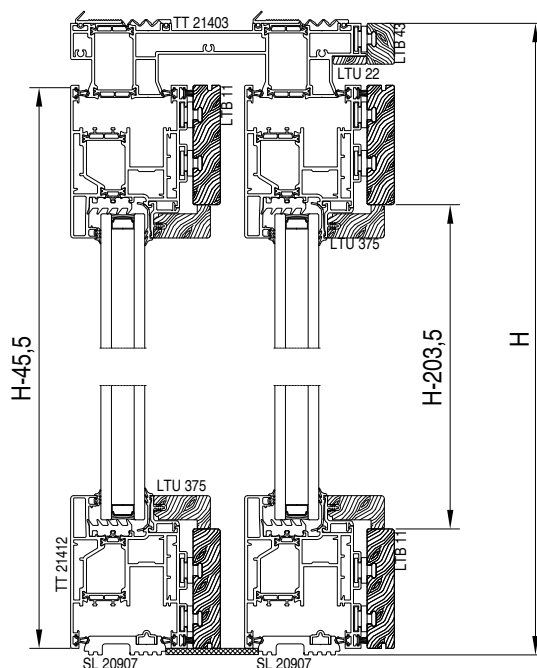


distinta profili

articolo	descrizione	pezzi	misura	taglio
TT 21409	montante telaio	1	H	
TT 21424	montante telaio	1	H	
TT 21412	traverso anta	4	L/2+12.5	
	montante anta	4	H-45.5	
SL 21913	montante riporto cen.	1	H-45.5	
SL 20907	traverso telaio inferiore	2	L-54	
TT 21403	traverso telaio superiore	1	L-58	
SX 9901	binario in inox	2	L-65	

distinta guarnizioni

articolo	descrizione	pezzi	misura
AGP 9005		battuta	8 L/2+12.5
			2 H-45.5
AGP 4013		vetro esterna	4 L/2-156
			4 H-203.5
AGP 4106		vetro interna	4 L/2-156
			4 H-203.5
AGP 4099		isolamento muro	4 H
			2 L
TAC 903		incontro centrale	2 H-61.5
AGP 8005		spazzolino	7 H-45.5
			4 L/2+12.5
AGP 4031		sotto vetro	4 L/2-136
			4 H-203.5



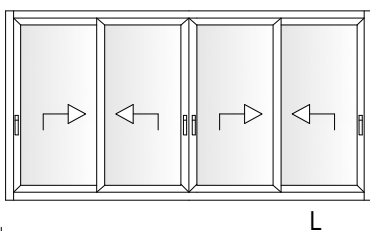
distinta legni

articolo	descrizione	pezzi	misura	taglio
LTB 11	traverso anta	4	L/2+12.5	
	montante anta	4	H-58	
LTB 43	traverso telaio	1	L	
	montante telaio	2	H	
LTU 21	riporto centale	1	H- 58	
LTU 375	fermavetro	4	L/2-145.5	
		4	H-216	
LTU 22	legno copri filo	1	L-54	
LTU 100	legno copri filo	1	H	

distinta accessori

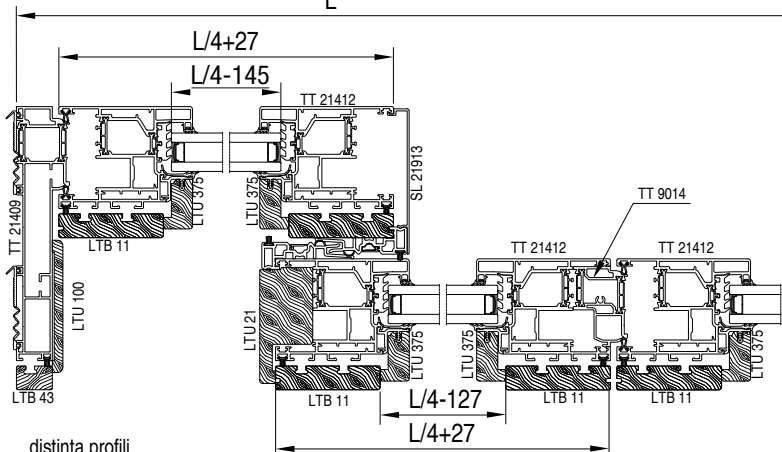
articolo	descrizione	q.tà
ACP 5801	squadretta multifunzione	8
ACP 5001	vite per ACP 5801	16
ACP 50154	squadretta multifunzione	16
ACP 5030	spina per ACP 50154	32
ACP 9030	supporto vetro	4
SA 2904 NB	appoggio vetro 4 mm	4
ACP 50110	squadretta allineamento anta	8
ACP9001	maniglione alluminio con vaschetta	2
ACP 9012/.....	asta collegamento	2
ACP 9013/.....	asta movimento cremonese	2
ACP 5036	regolo	18
ACP 21435	kit spugne	1
ACP 9018	kit base carrelli	2
ACP 21433	kit componenti plastici	1
ACP 9015	catenaccio	2
ACP 9017	paracolpo	1
ACP 8042	spugna di tenuta	2
ACP 21421	kit quadro lungo	2

## finestra alzante 2 vie 4 ante



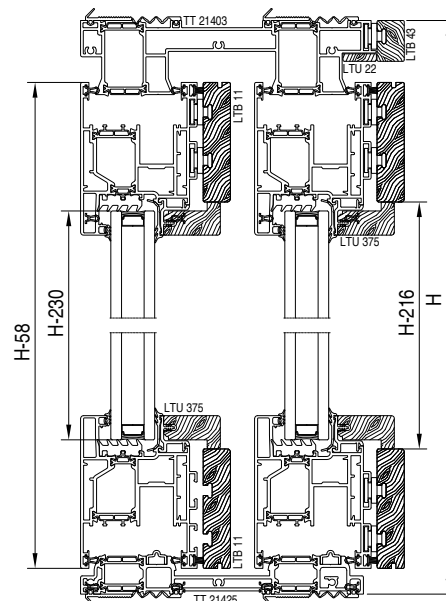
distinta vetri

nr. pezzi	L	H
4	L/4-145	H-230



distinta profili

articolo	descrizione	pezzi	misura	taglio
TT 21409	montante telaio	2	H	
TT 21412	traverso anta	8	L/4+27	
	montante anta	8	H-58	
SL 21913	montante riporto cen.	2	H-58	
TT 21425	traverso telaio inferiore	1	L-58	
TT 21403	traverso telaio superiore	1	L-58	
SX 9901	binario in inox	2	L-58	
TT 9014	incontro ante	1	H-104	



distinta legni

articolo	descrizione	pezzi	misura	taglio
LTB 11	traverso anta	4	L/2+12.5	
	montante anta	4	H-58	
LTB 43	traverso telaio	1	L	
	montante telaio	2	H	
LTU 21	riporto centale	2	H- 58	
LTU 375	fermavetro	8	L/4-127	
		8	H-216	
LTU 22	legno copri filo	1	L-54	
LTU 100	legno copri filo	1	H	

distinta accessori

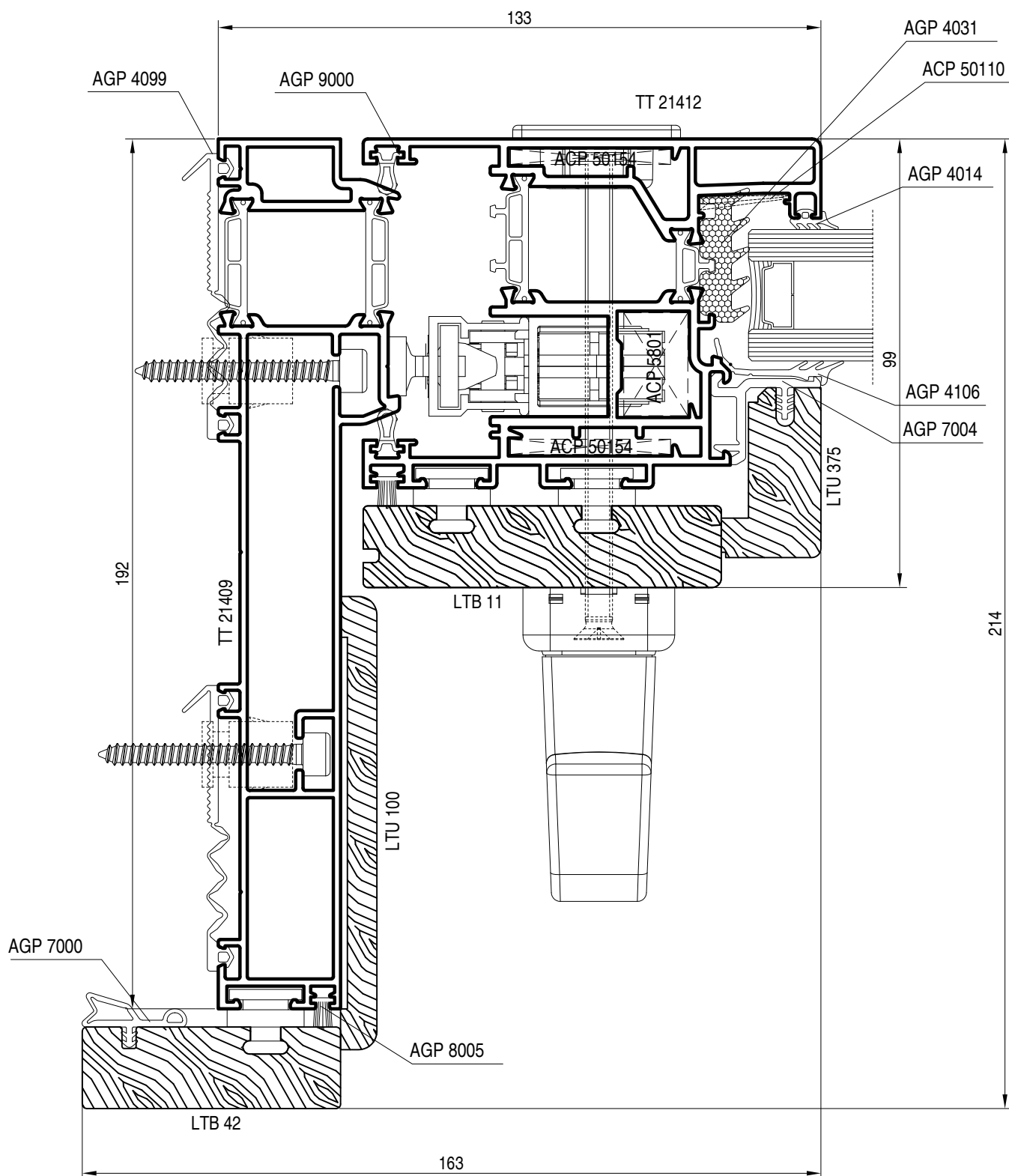
articolo	descrizione	q.tà
ACP 5801	squadretta multifunzione	16
ACP 5001	vite per ACP 5801	32
ACP 50154	squadretta multifunzione	16
ACP 5030	spina per ACP 50154	32
ACP 9030	supporto vetro	8
SA 2904 NB	appoggio vetro 4 mm	8
ACP 50110	squadretta allineamento anta	16
ACP9001	maniglione alluminio con vaschetta	4
ACP 9012/.....	asta collegamento	4
ACP 9013/.....	asta movimento cremonese	3
ACP 5036	regolo	20
ACP 21435	kit spugne	2
ACP 9018	kit base carrelli	4
ACP 21433	kit componenti plastici	2
ACP 9015	catenaccio	3
ACP 9017	paracolpo	2
ACP 9028	cappetta scarico acqua	4
ACP 21421	kit quadro lungo	4
ACP 7011	blocchetto collegamento legno	1 ogni 150 mm
ACP 9029	tappi di tenuta ante frontali	1 cp

distinta guarnizioni

articolo	descrizione	pezzi	misura
AGP 4014		vetro esterna	8 L/4-141
			8 H-226
AGP 4106		vetro interna	8 L/4-141
			8 H-226
AGP 8005		spazzolino	13 H-58
TAC 903		incontro centrale	4 H-76
AGP 9005		battuta	4 H-58
			16 L/4+27
AGP 4031		sotto vetro	8 L/4-141
			8 H-226
AGP 4099		isolamento muro	4 H
			4 L

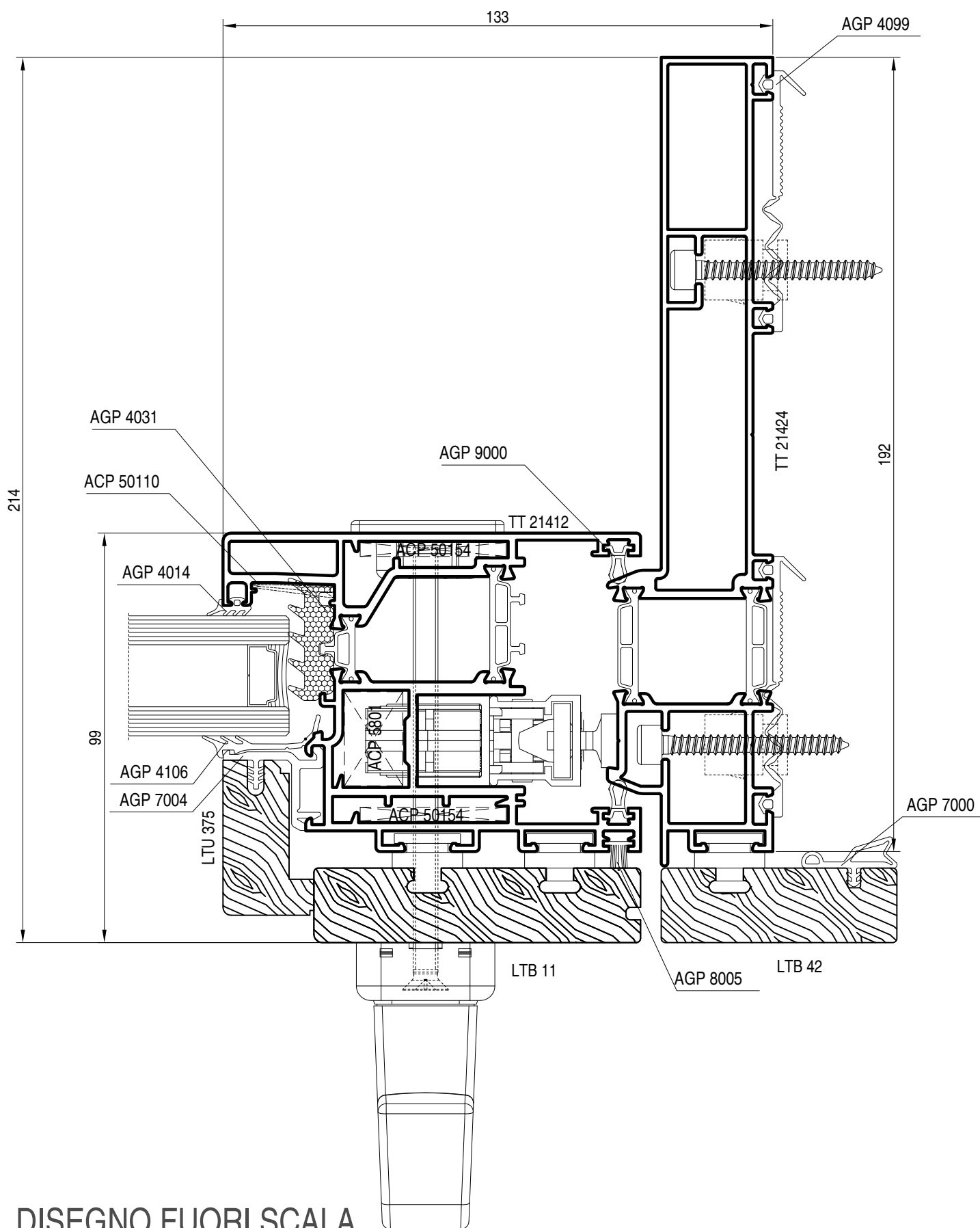


nodo laterale esterno telaio a Z



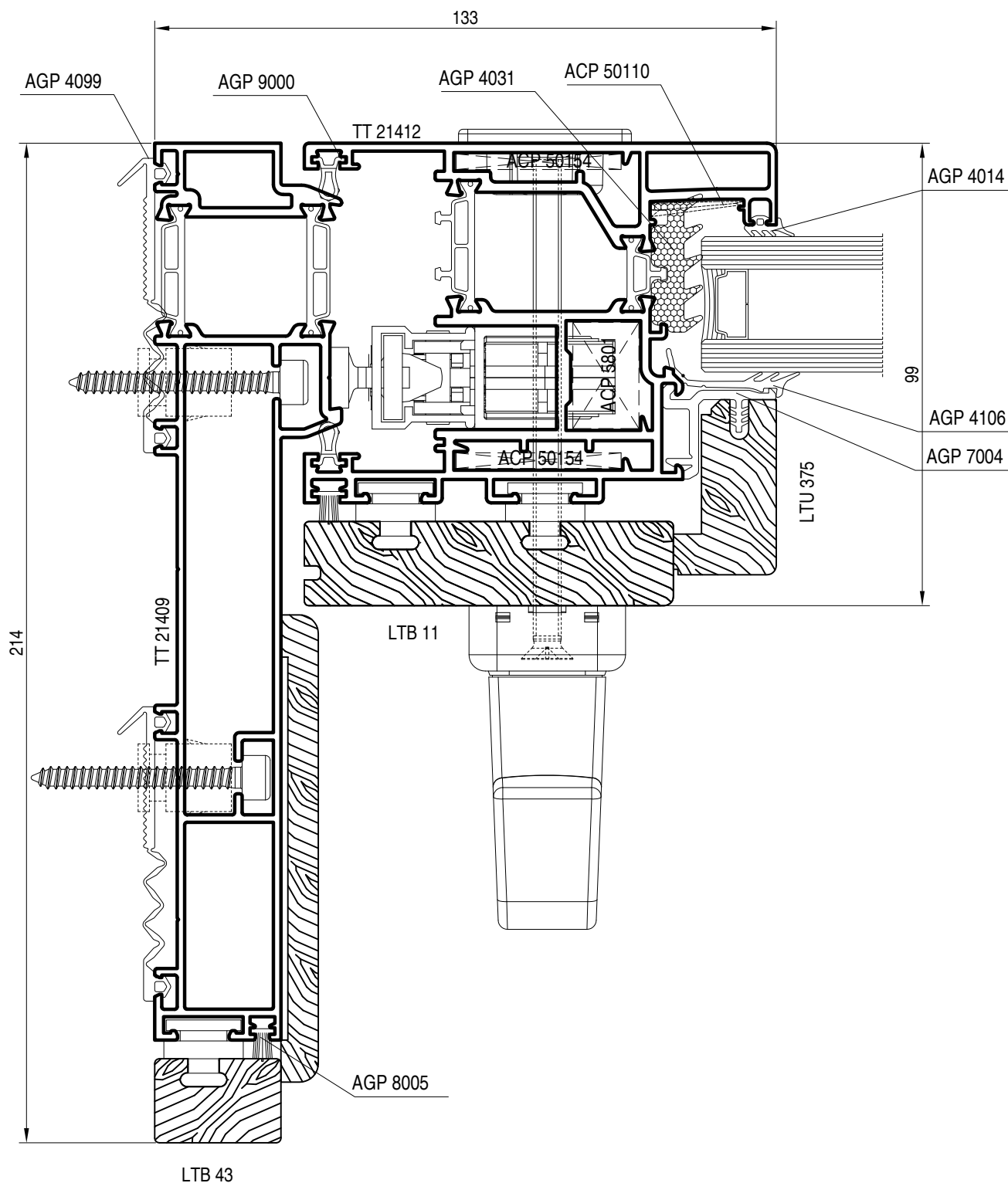
**DISEGNO FUORI SCALA**

nodo laterale interno telaio a Z



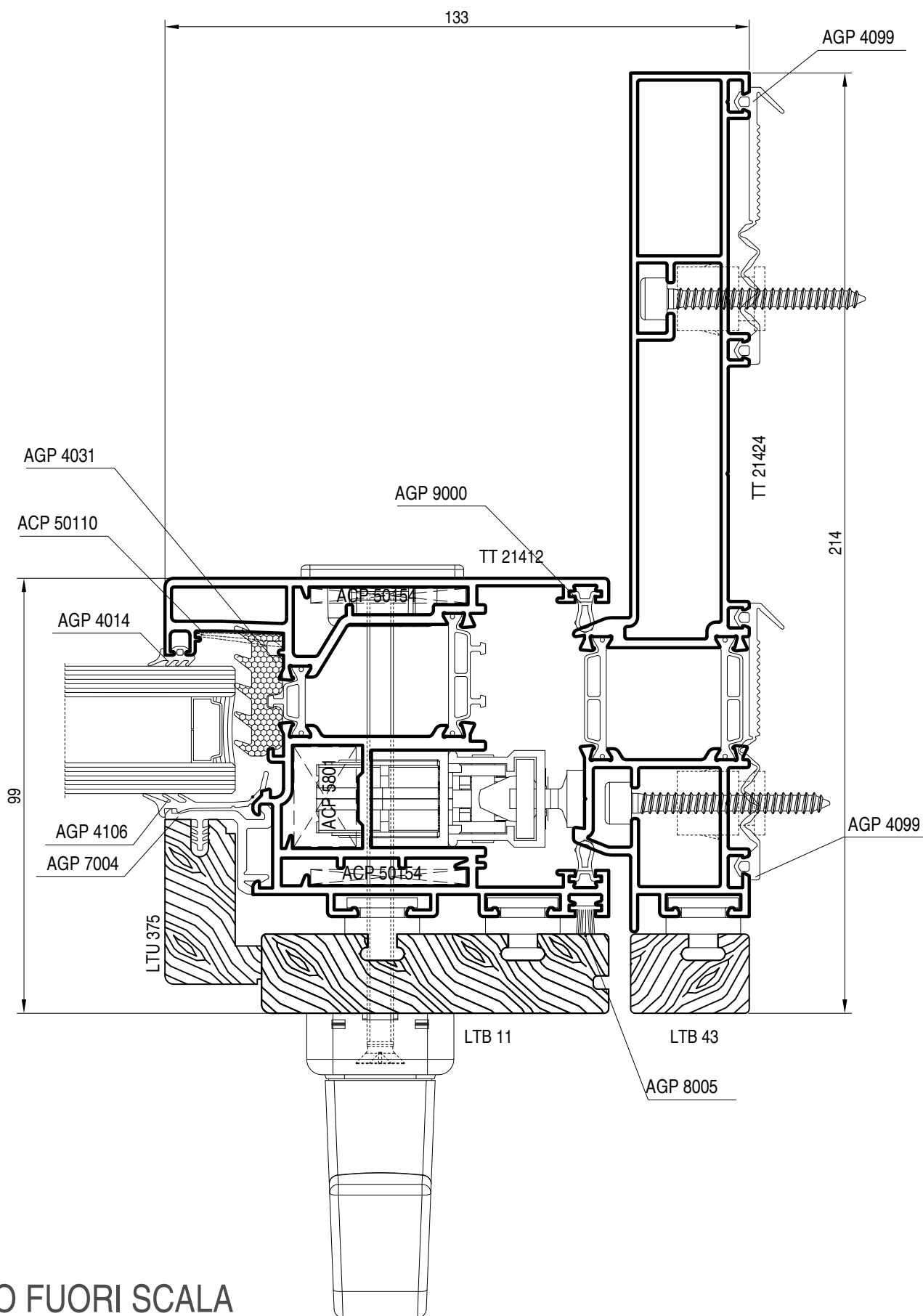
**DISEGNO FUORI SCALA**

nodo laterale esterno telaio a L



## DISEGNO FUORI SCALA

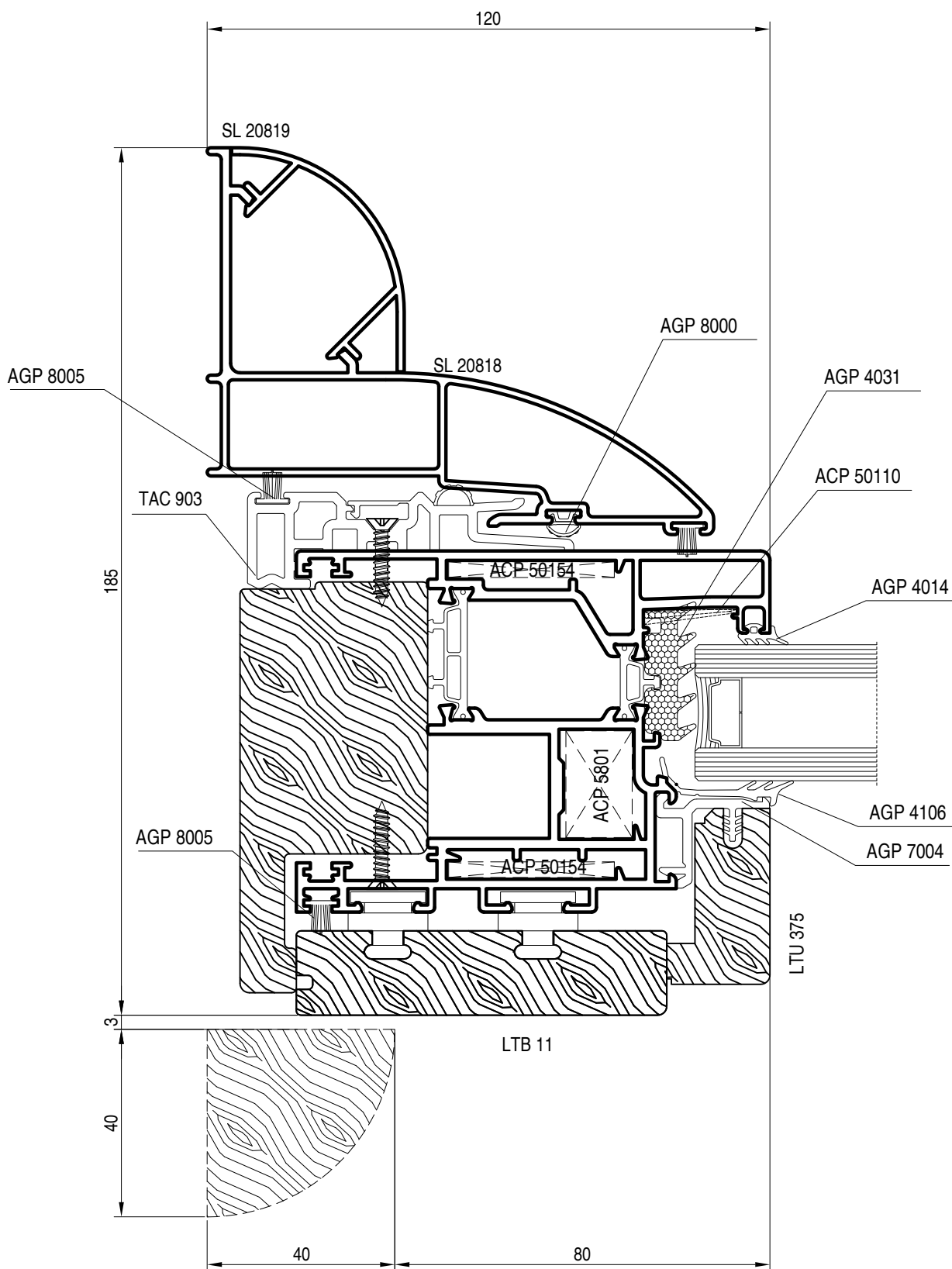
nodo laterale interno telaio a L



**DISEGNO FUORI SCALA**

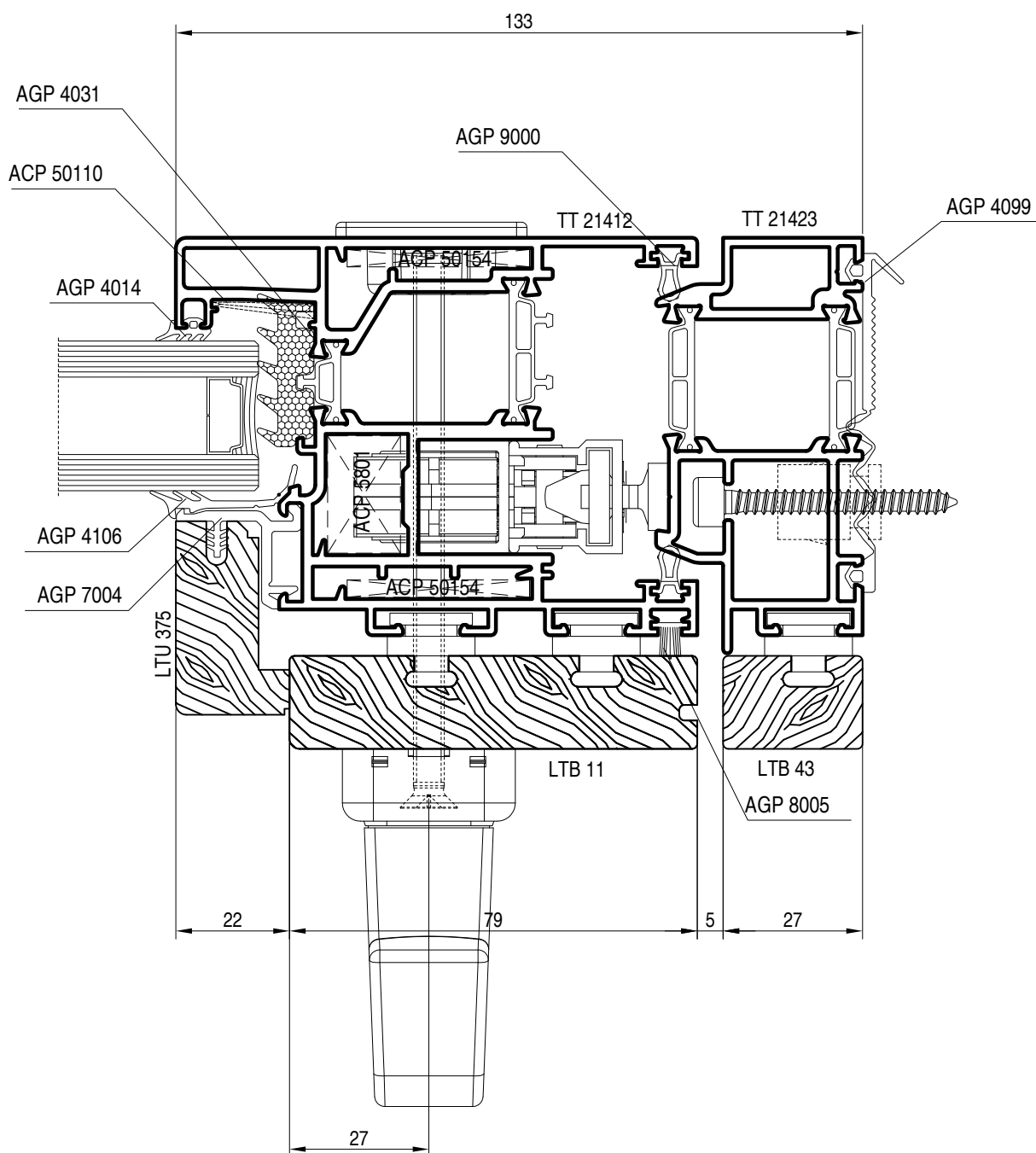


nodo a muro monovia

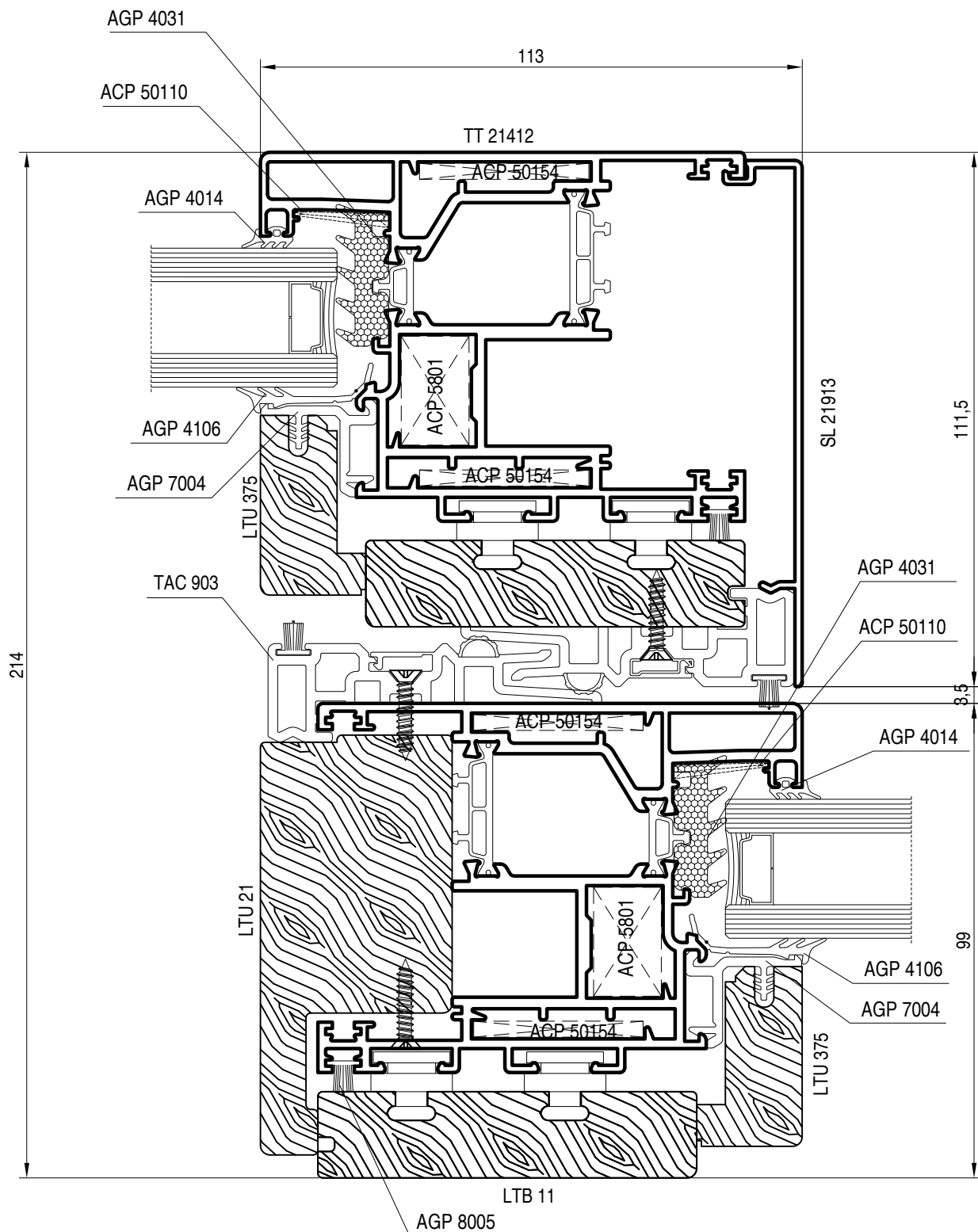


## DISEGNO FUORI SCALA

nodo laterale monovia

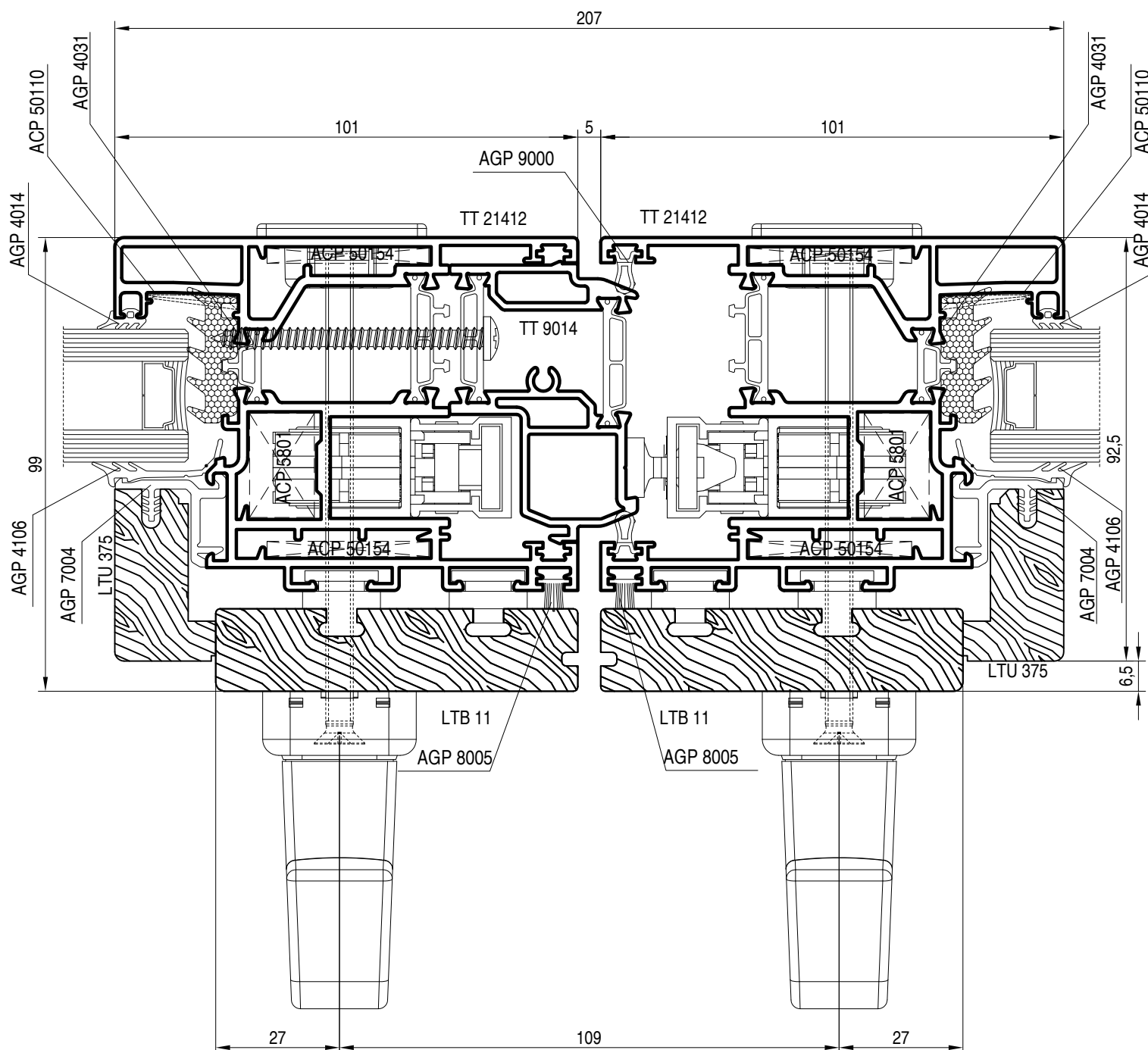


## DISEGNO FUORI SCALA



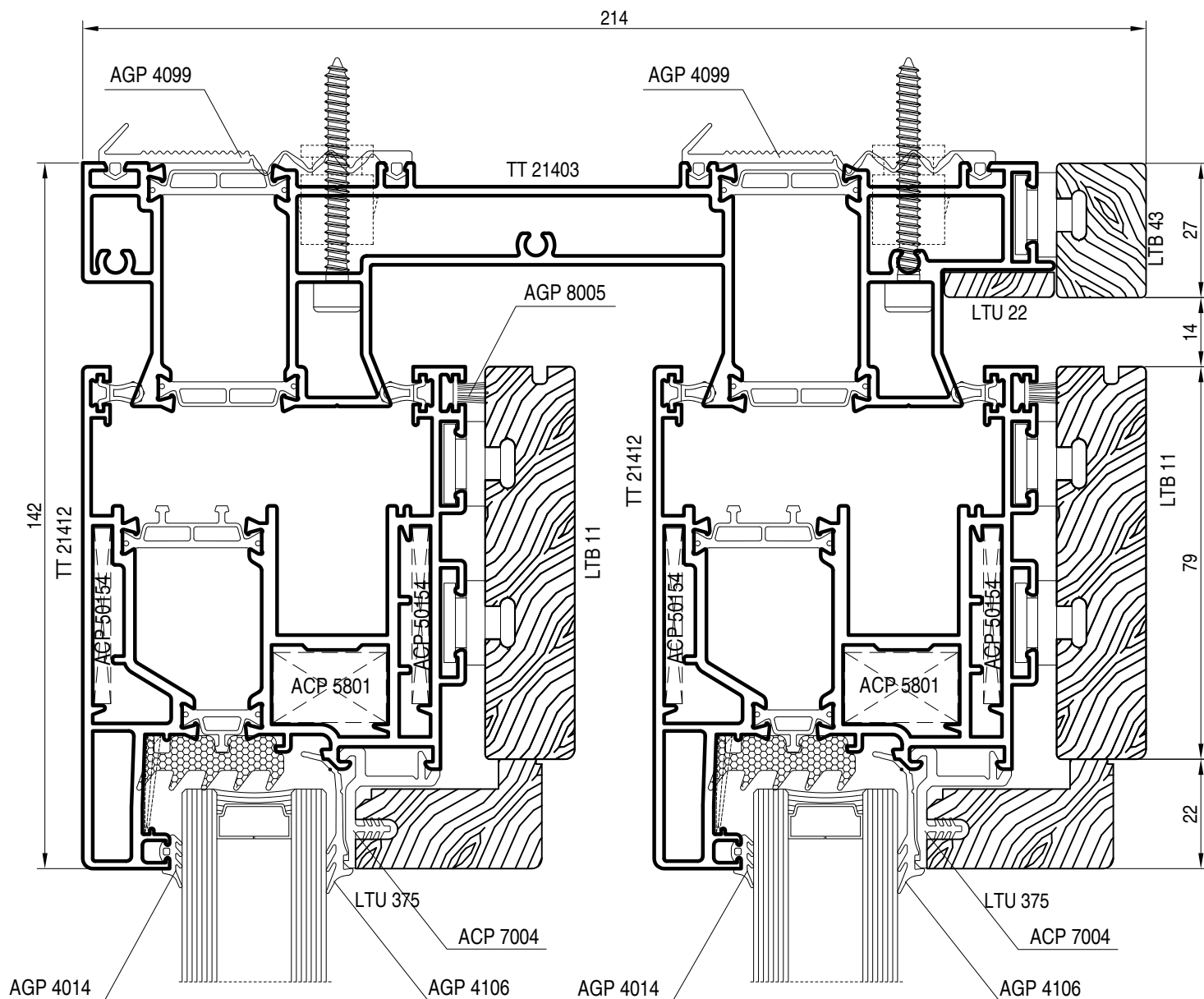
**DISEGNO FUORI SCALA**

nodo centrale ante frontali



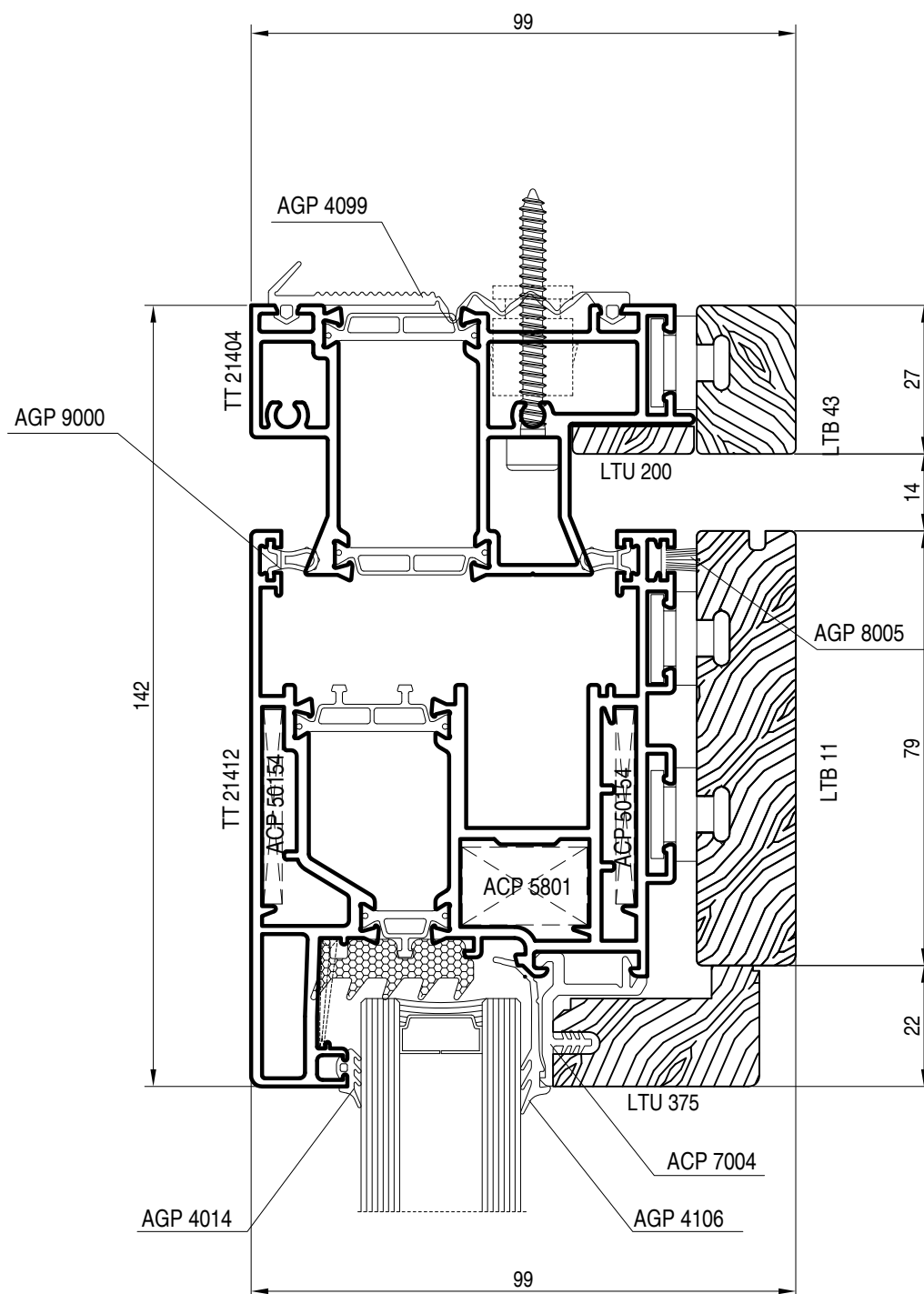
**DISEGNO FUORI SCALA**

nodo superiore due vie



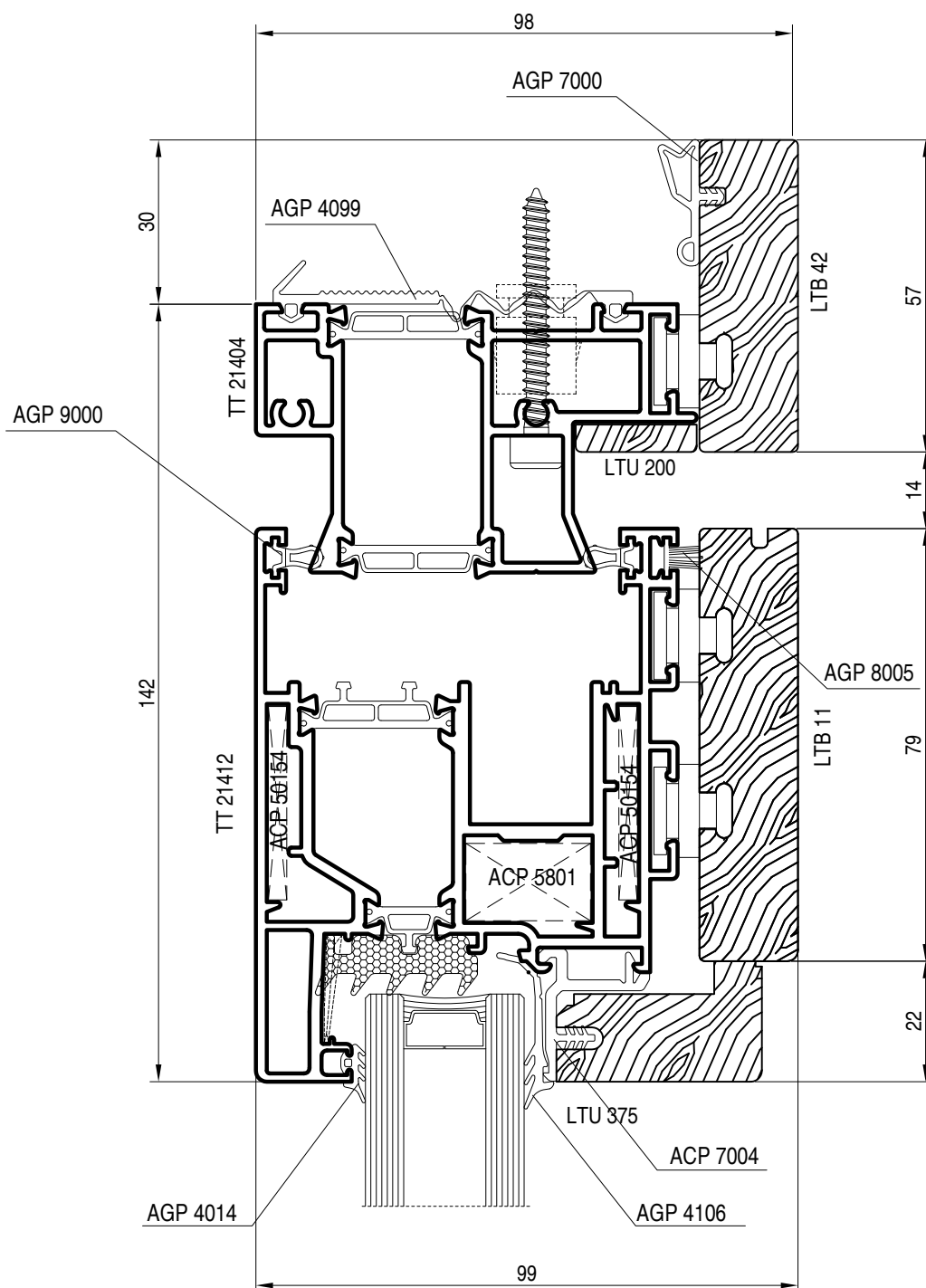
**DISEGNO FUORI SCALA**

nodo superiore telaio monovia a L



## DISEGNO FUORI SCALA

nodo superiore telaio monovia a Z

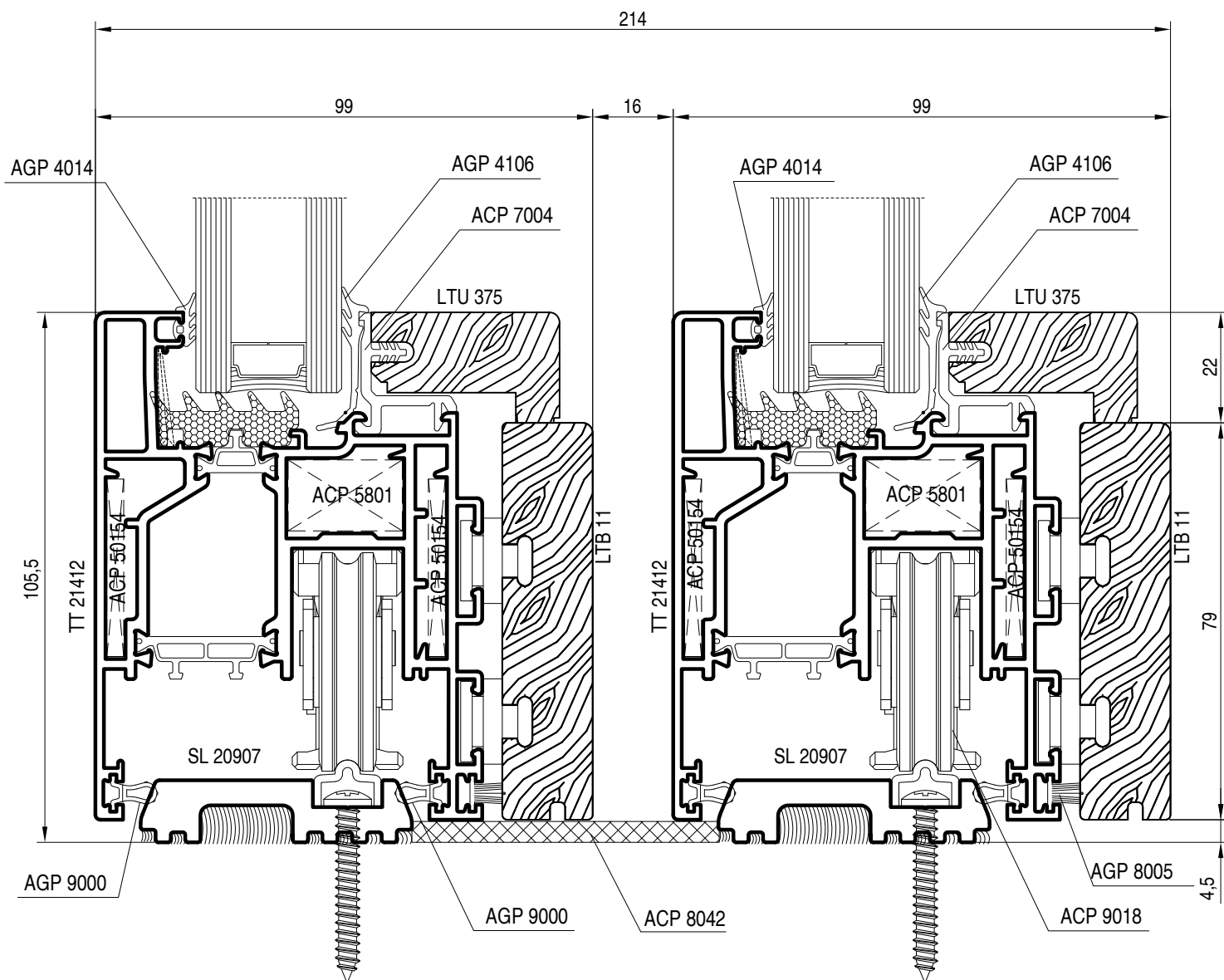


**DISEGNO FUORI SCALA**



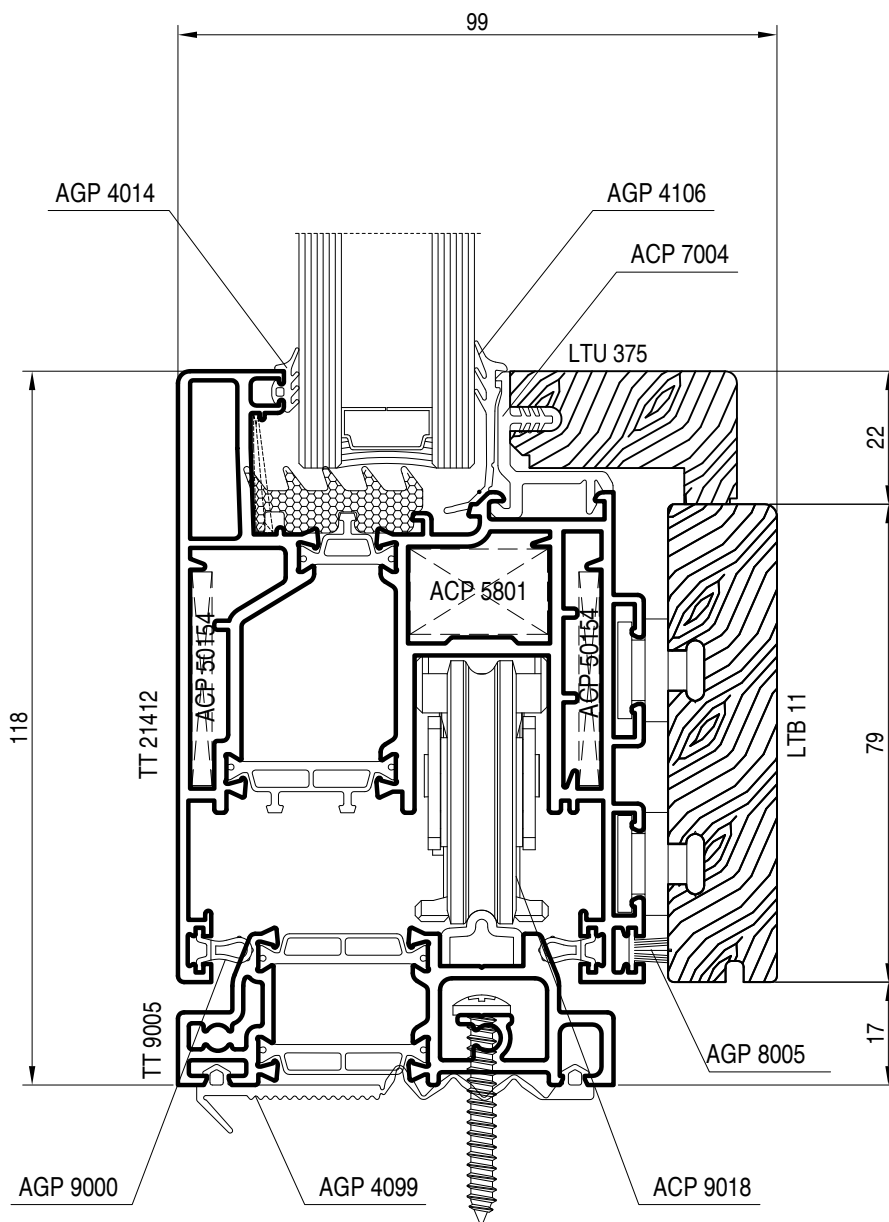


nodo inferiore due vie soglia ribassata



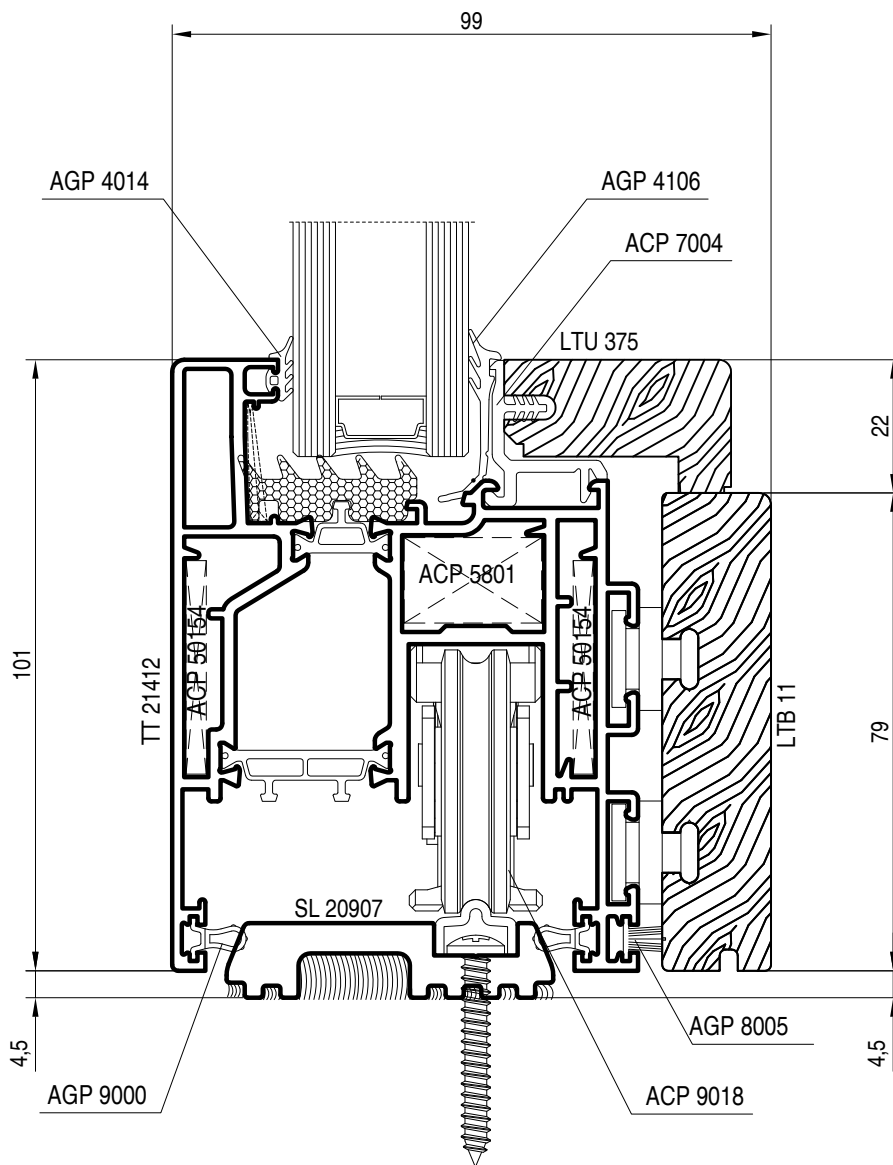
**DISEGNO FUORI SCALA**

nodo inferiore monovia




## DISEGNO FUORI SCALA

nodo inferiore monovia soglia ribassata

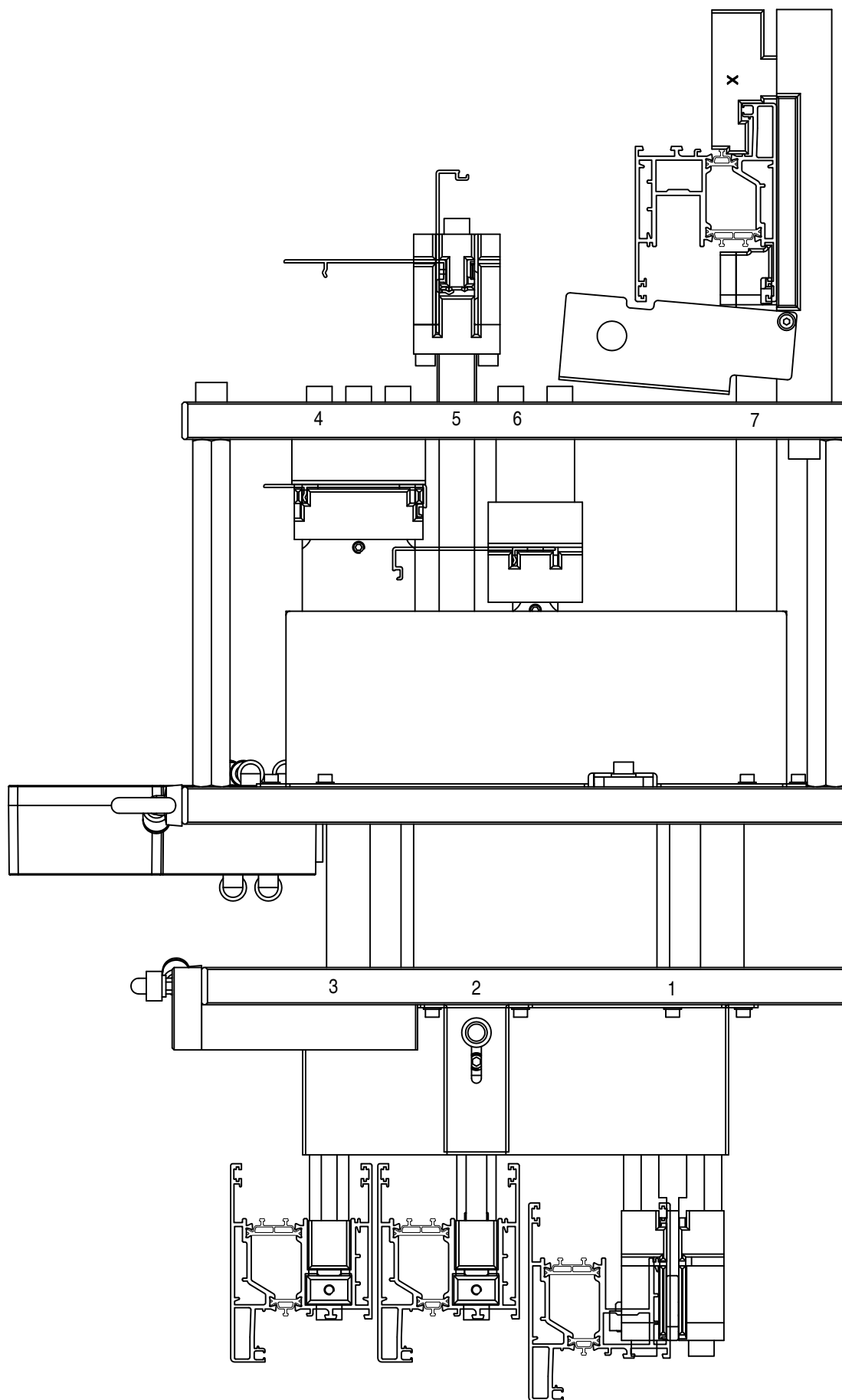


**DISEGNO FUORI SCALA**

**Elenco attrezzature**

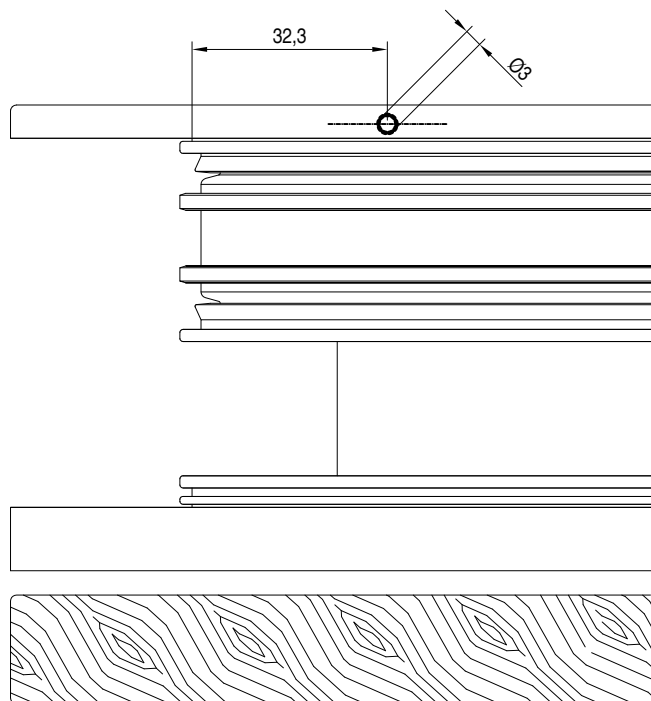
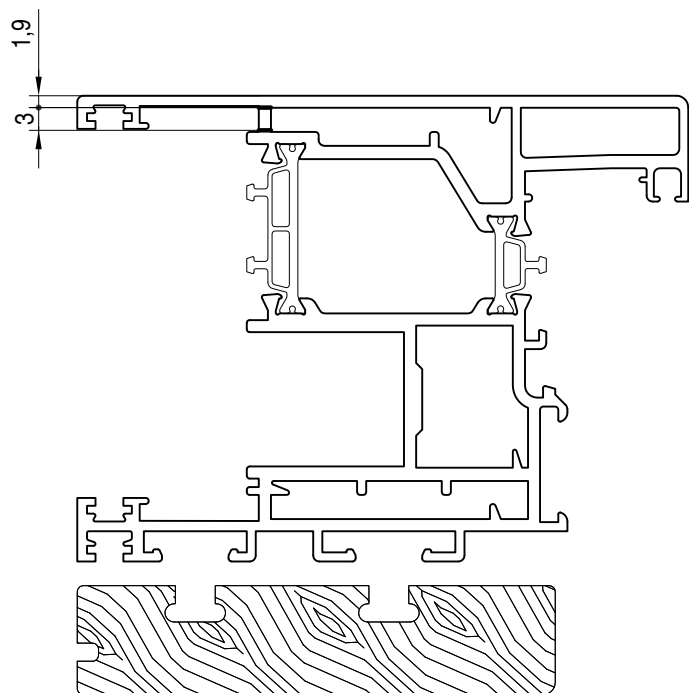
 A black industrial punch tool, model MCT PL 14458, designed for wood processing. It features a complex frame with various adjustment points and a central punch mechanism. The AL SISTEM logo is visible on the side panel.	<p><b>MCT PL 14458</b></p> <p>Questa punzonatrice esegue le seguenti lavorazioni per la serie Top Slide 160/top Slide Wood 214</p> <ul style="list-style-type: none"><li>• Foro Ø 3 mm per squadretta allineamento anta</li><li>• Foro Ø 8 mm per spina squadretta assemblaggio anta</li><li>• Asola interna ed esterna areazione anta</li><li>• Lavorazioni passaggio binario incontro centrale</li></ul>
---	--

Punzonatrice MCT PL 14458



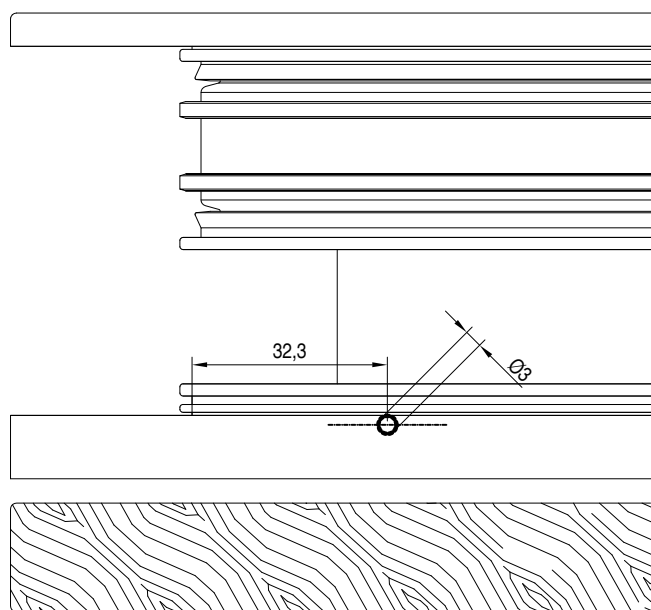
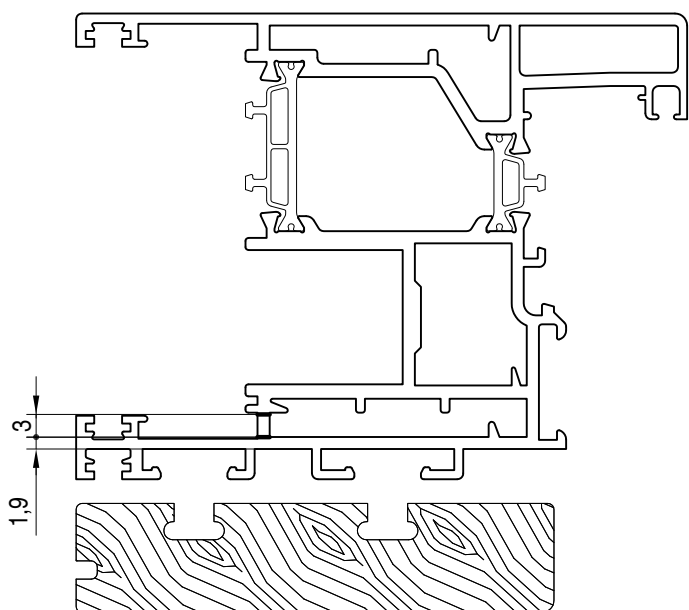
**1**

foro Ø 3 mm per spina acp 5030 squadretta acp 50154



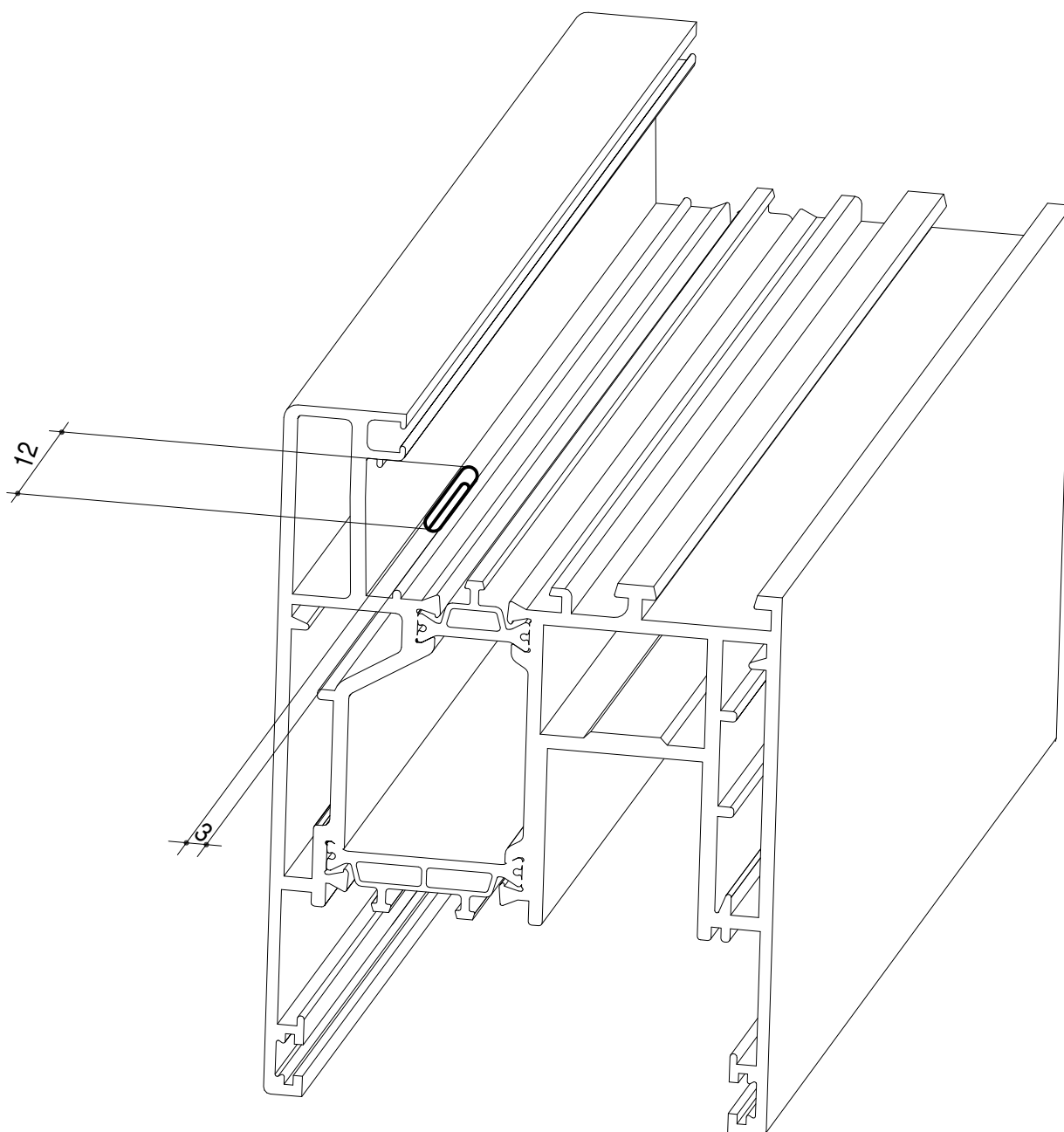
**2**

foro Ø 3 mm per spina acp 5030 squadretta acp 50154



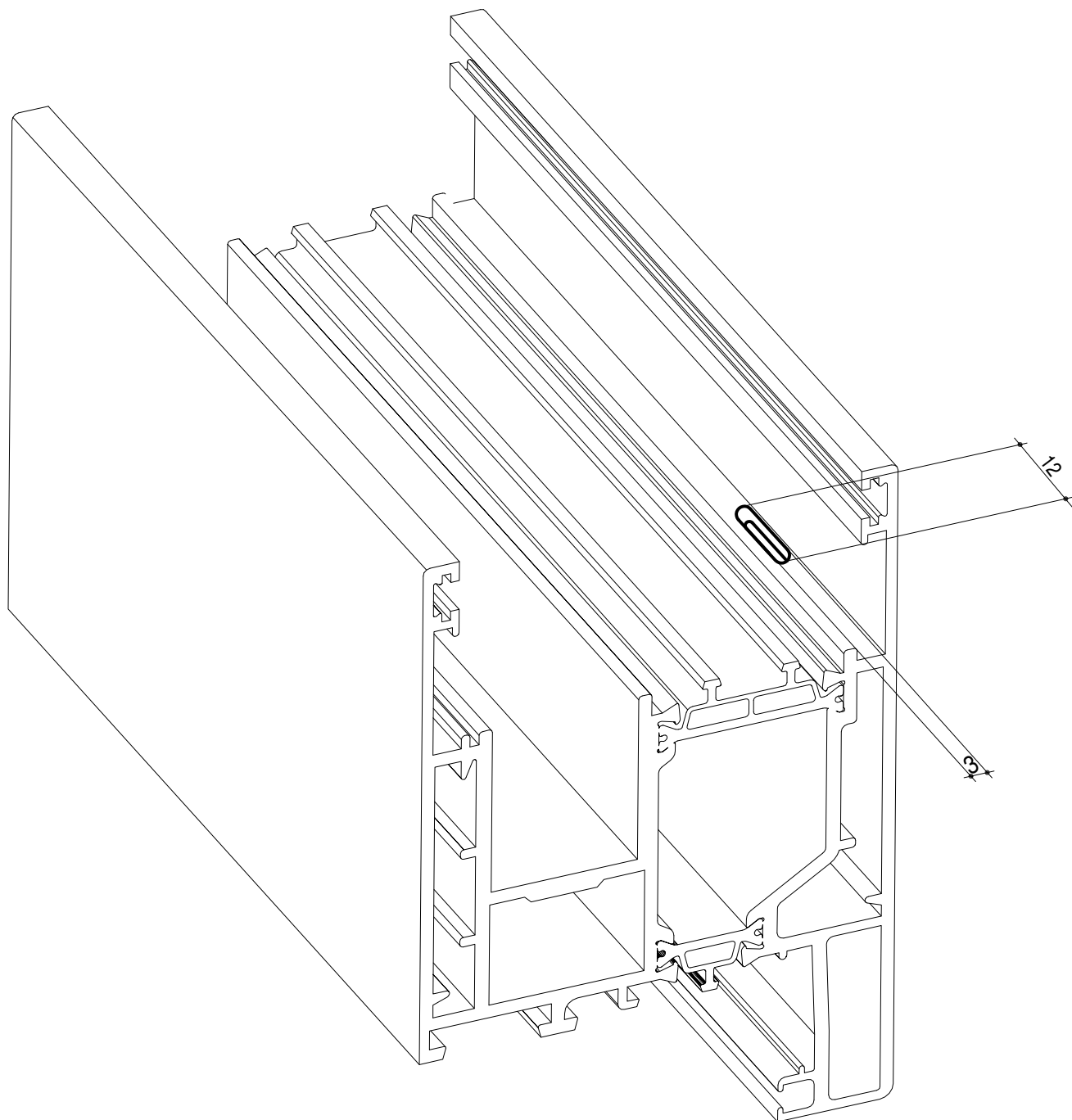
3

asola interna per areazione anta



4

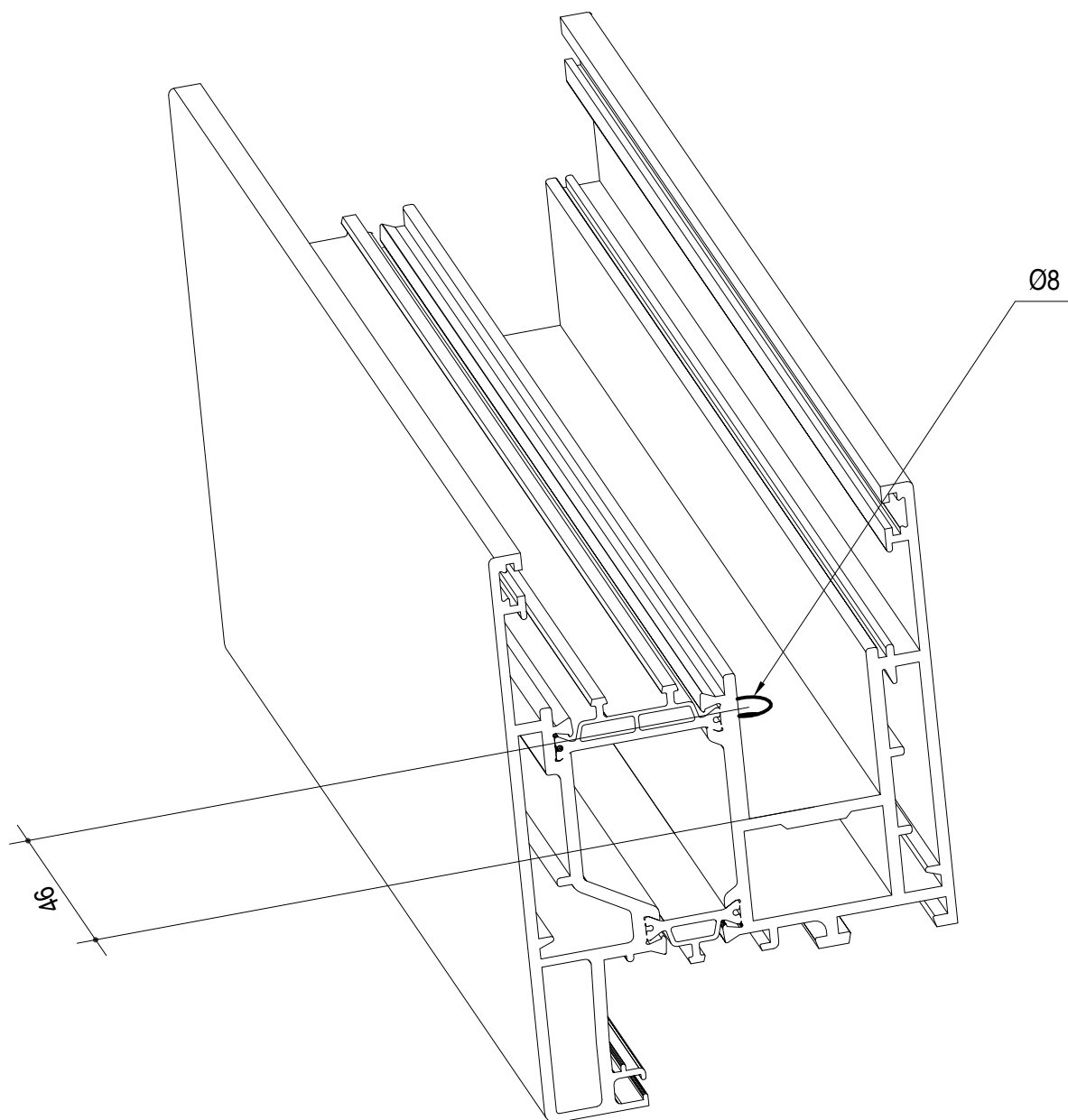
asola esterna per areazione anta





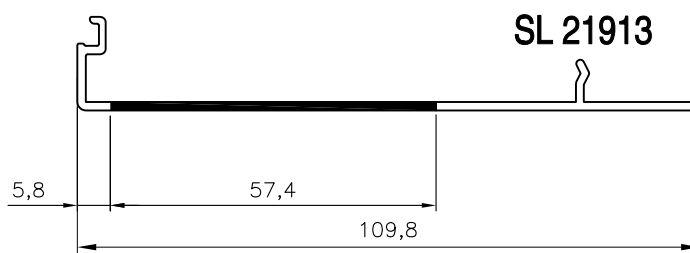
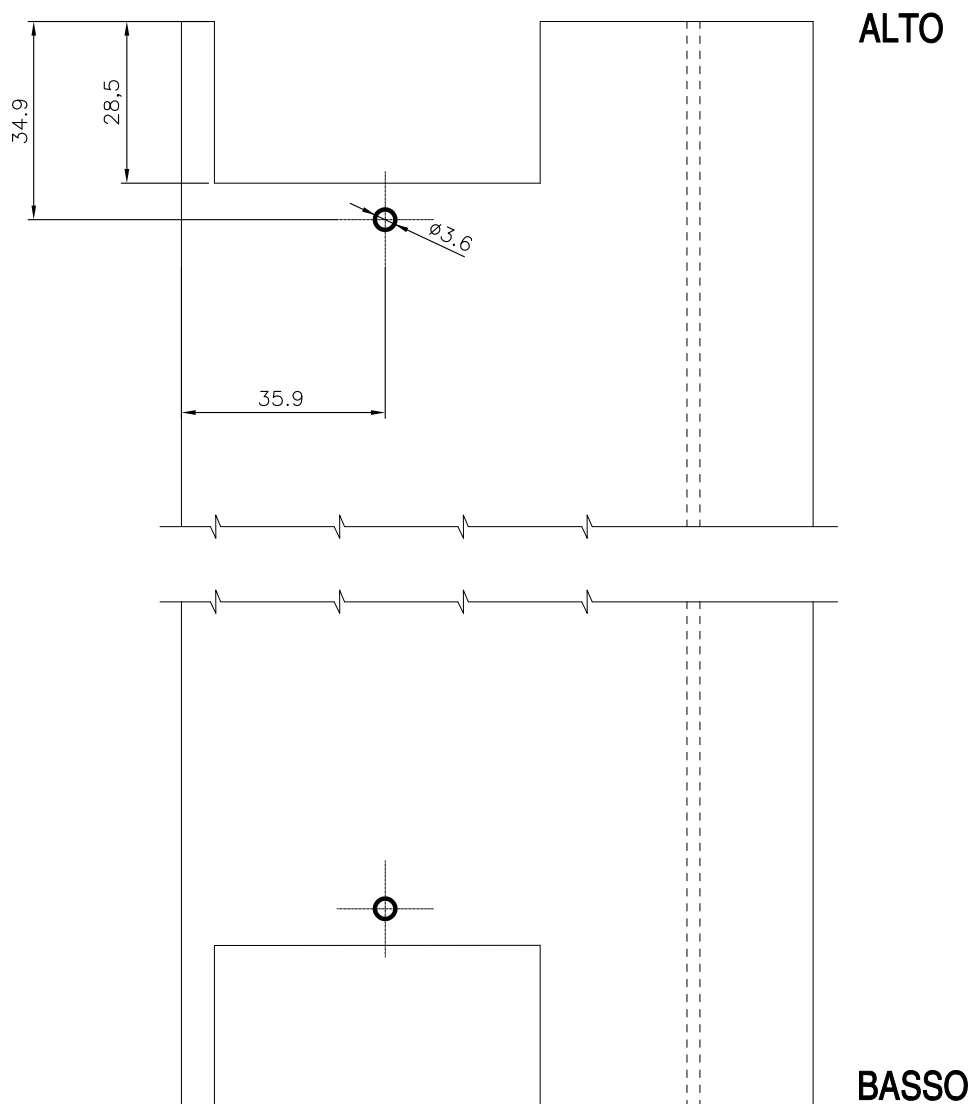
5

foro Ø8 mm per spina o vite squadretta multifunzione



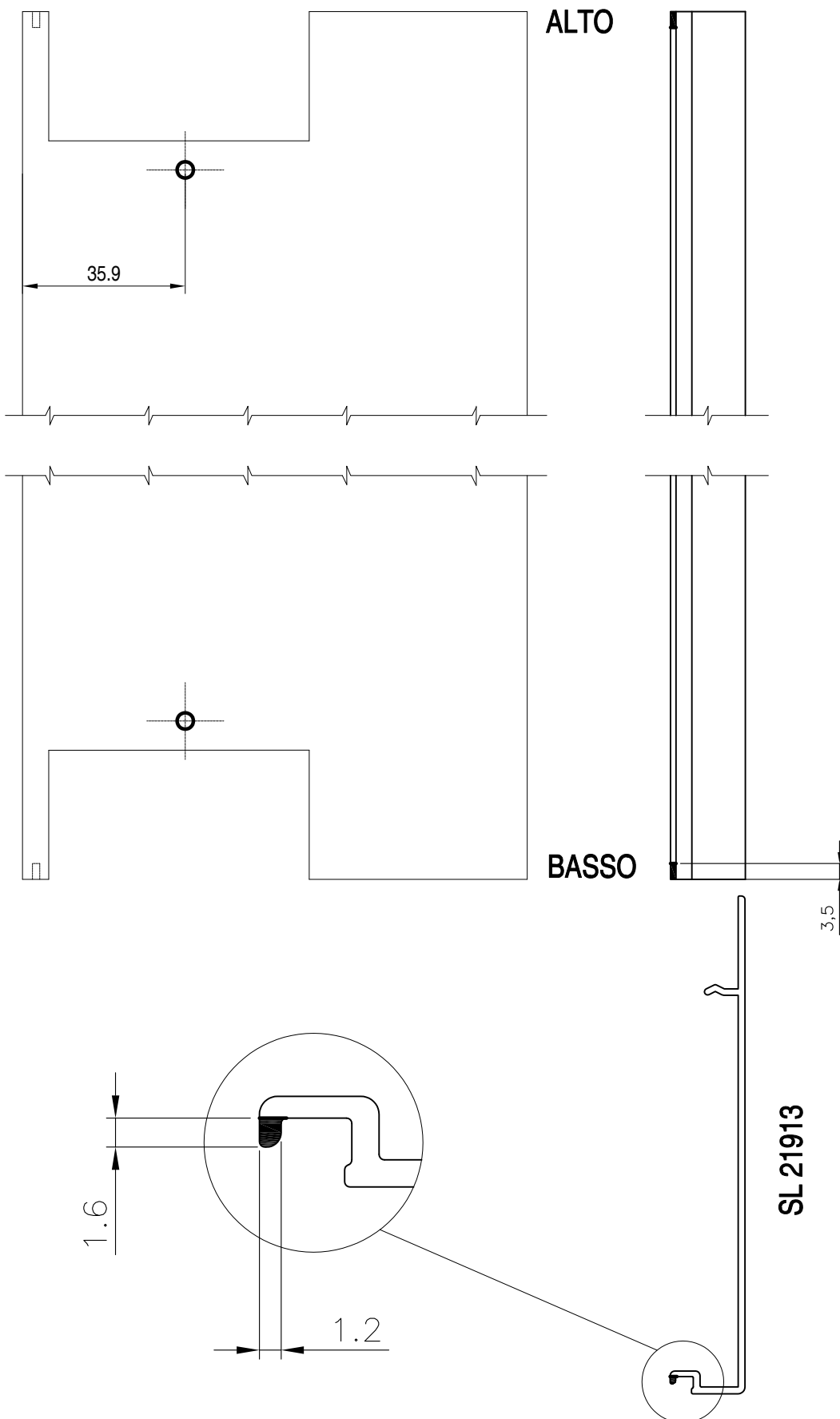
6

lavorazione nr.1 passaggio binario



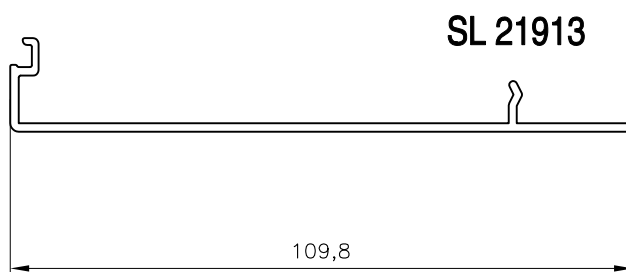
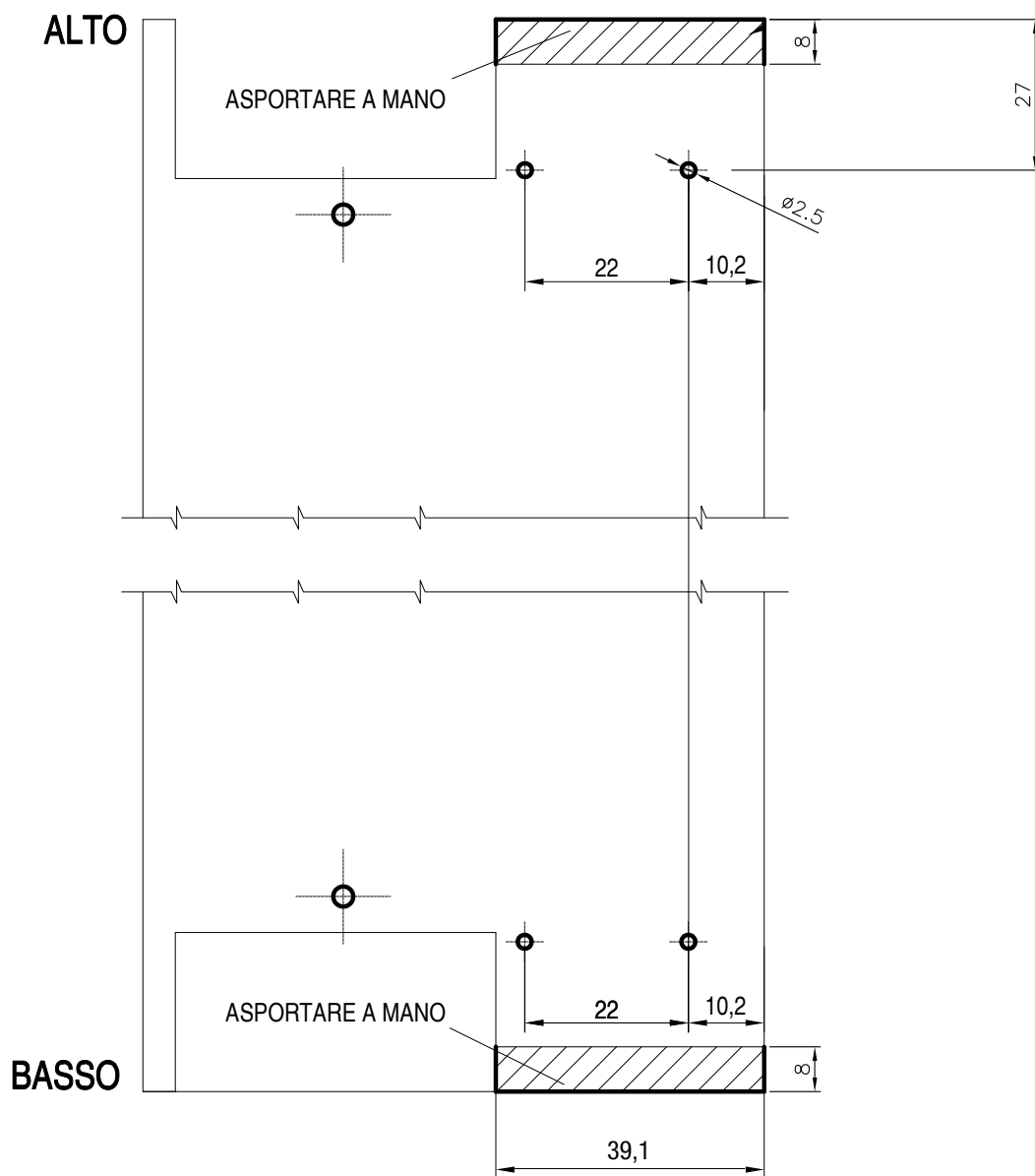
7

lavorazione nr.2 passaggio binario

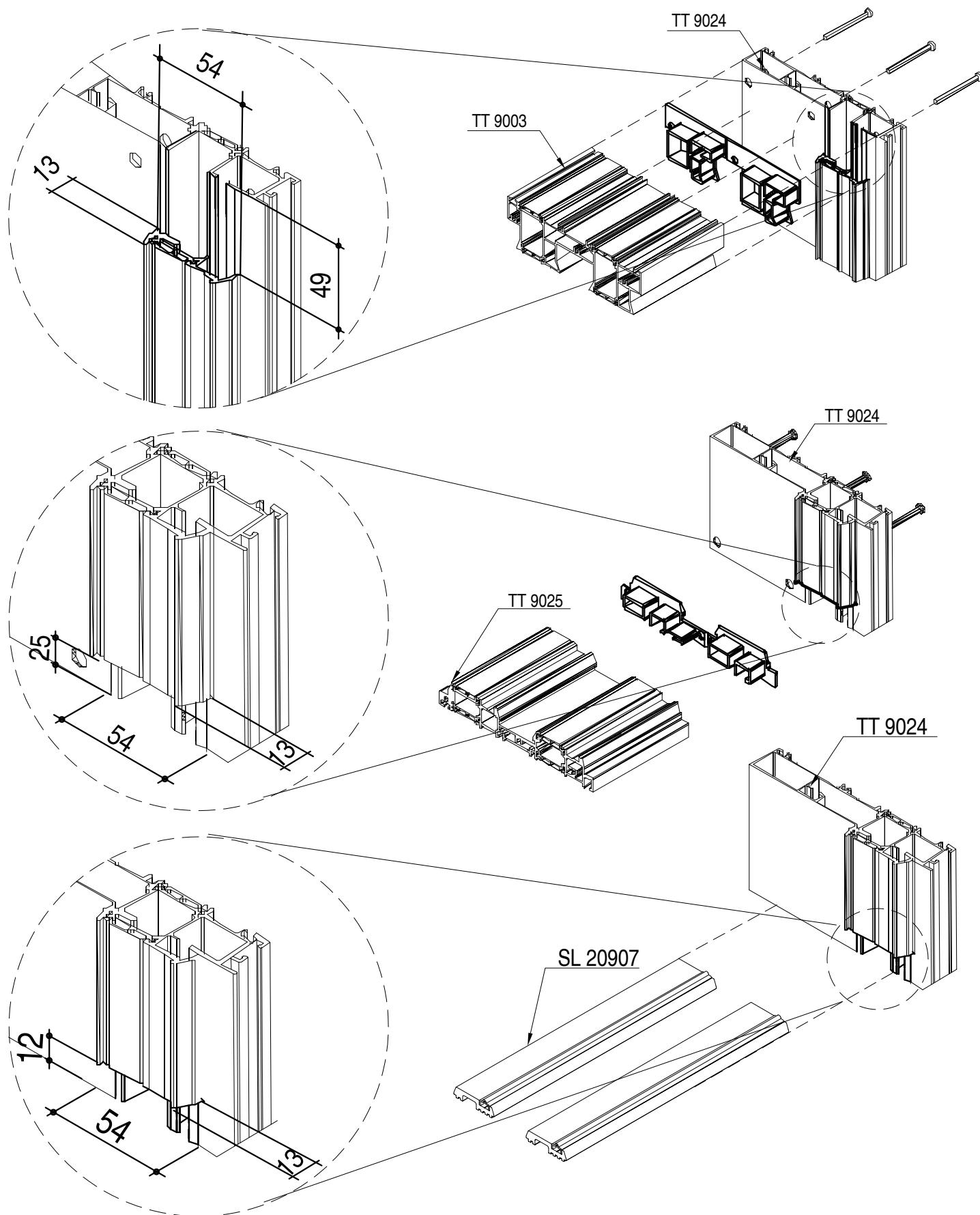


lavorazione nr.3 passaggio binario

8



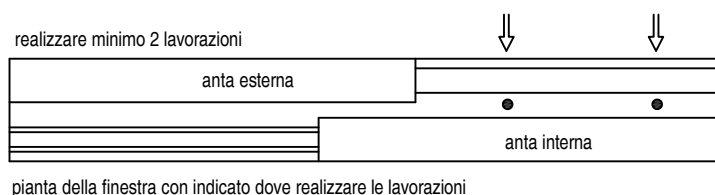
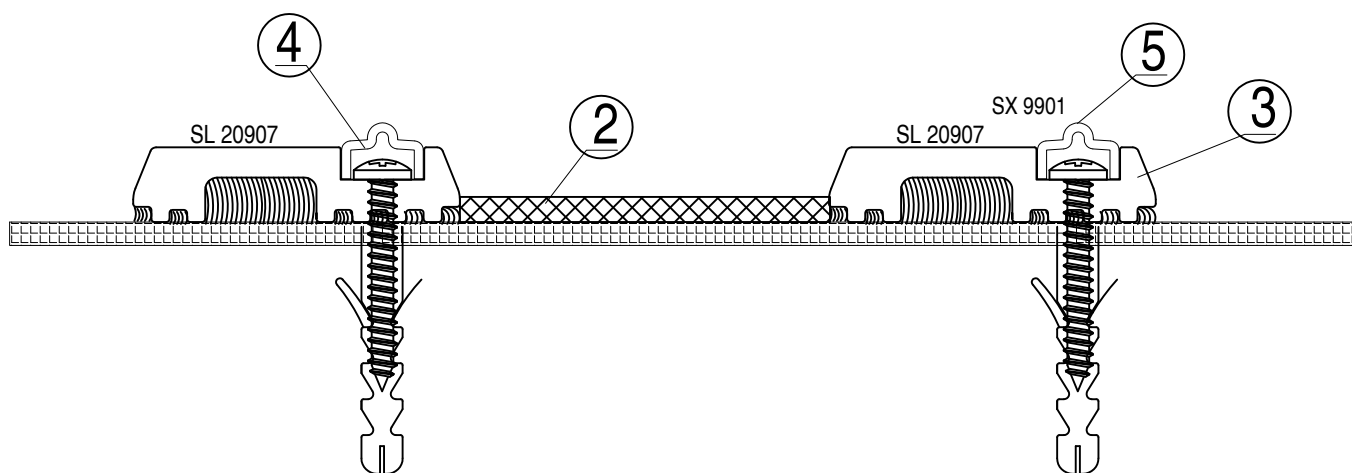
lavorazioni intestazione montanti



**lavorazione e montaggio soglia ribassata SL 20907**

Per la posa della soglia ribassata seguire i seguenti passaggi:

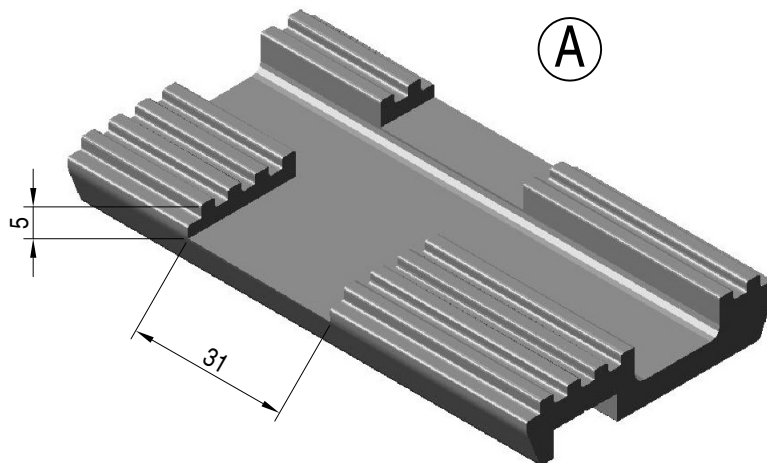
1. realizzare gli scarichi acqua sulla soglia SL20907 come indicato in fig. A
2. Posizionare il piatto di alluminio verniciato 67x2 tra le due/tre soglie
3. Sigillare lo spazio tra i dentini della soglia
4. Fissare la soglia a pavimento con l'ausilio di tasselli
5. Sigillare la soglia SL 20907 per tutta la lunghezza come in figura B
6. Posizionare guida in acciaio inox SX 9901



**B**



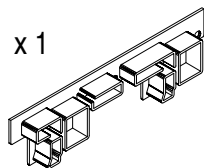
**A**



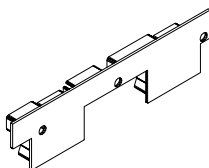
per realizzare il drenaggio sulla soglia SL 20907 fresare il profilato come in figura A

## Composizione kit ACP 21433

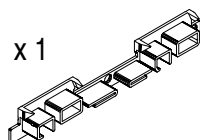
AC 083 x 1



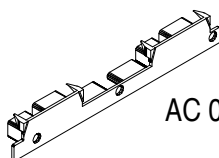
AC 084 x 1



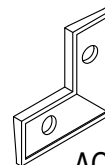
AC 081 x 1



AC 082 x 1

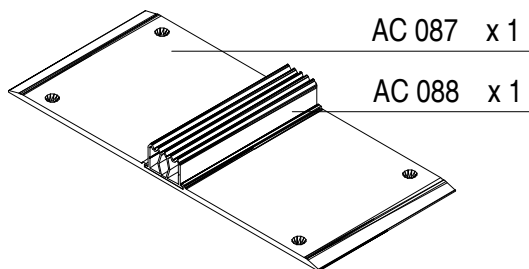


AC 053 x 16



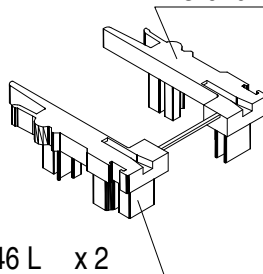
AC 087 x 1

AC 088 x 1

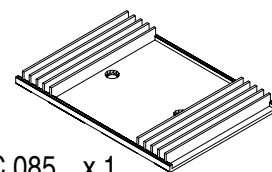


AC 046 R x 2

AC 046 L x 2

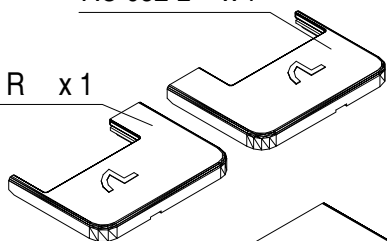


AC 085 x 1



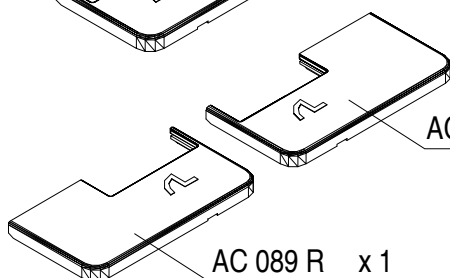
AC 052 L x 1

AC 052 R x 1

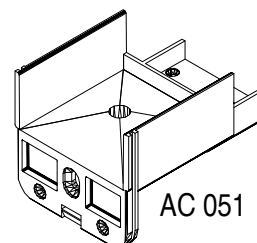


AC 089 L x 1

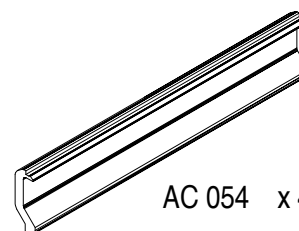
AC 089 R x 1



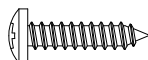
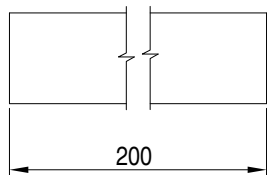
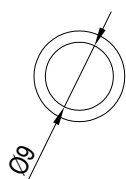
AC 051 x 4



AC 054 x 4

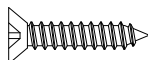


Rubber pipe x 1



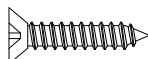
Philips drive recessed pan head tapping screws 3x15 stainless steel

X 2



Philips drive recessed countersunk flat tapping screws 4x13 stainless steel

X 4



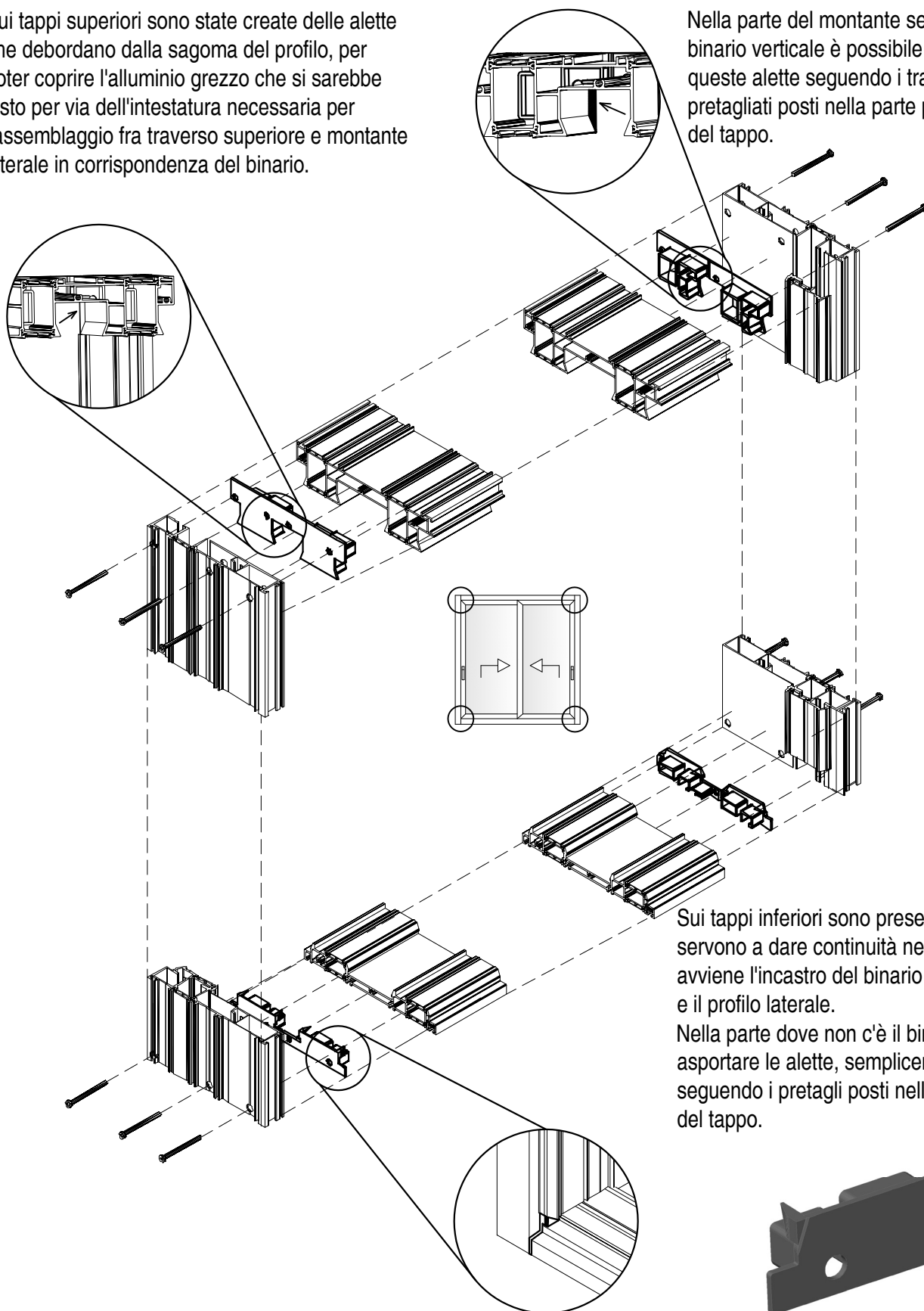
Philips drive recessed countersunk flat tapping screws 3x13 black zinc steel

X 10

## Montaggio tappi ACP 21433 e accoppiamento montanti-traversi 2 vie

Sui tappi superiori sono state create delle alette che debordano dalla sagoma del profilo, per poter coprire l'alluminio grezzo che si sarebbe visto per via dell'intestatura necessaria per l'assemblaggio fra traverso superiore e montante laterale in corrispondenza del binario.

Nella parte del montante senza il binario verticale è possibile tagliare queste alette seguendo i tratti pretagliati posti nella parte posteriore del tappo.



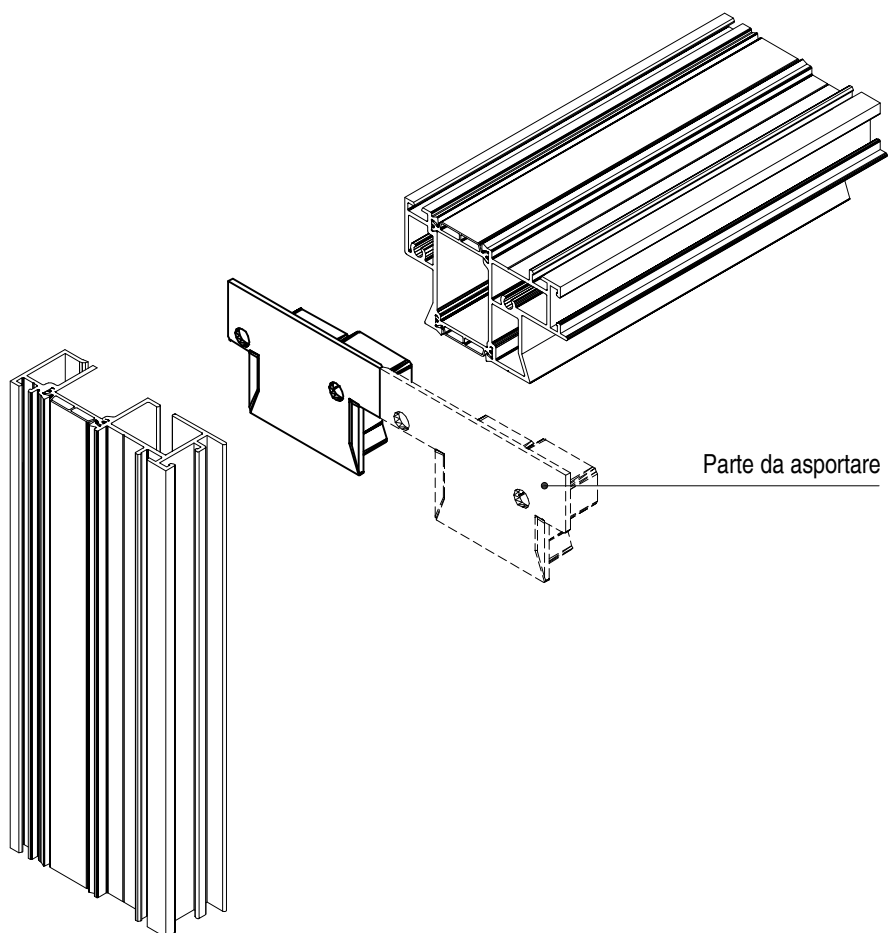
Sui tappi inferiori sono presenti delle alette che servono a dare continuità nella parte dove avviene l'incastro del binario fra il profilo sogli e il profilo laterale.

Nella parte dove non c'è il binario è possibile asportare le alette, semplicemente tagliandoli seguendo i pretagli posti nella parte posterior del tappo.

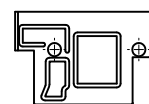
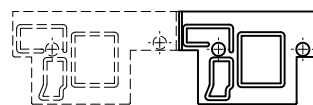


## Montaggio tappi ACP 21433 e accoppiamento montanti-traversi monovia

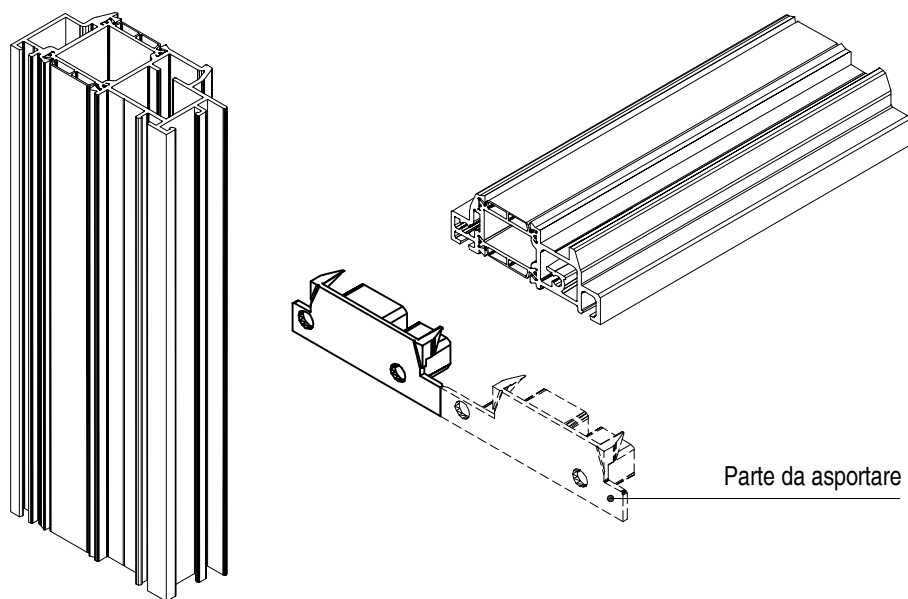
Per i profili monovia utilizzare i tappi di accoppiamento del telaio 2 vie, tagliandoli seguendo i pretagli posti nella parte posteriore del tappo, come indicato nei disegni sottostanti.



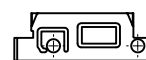
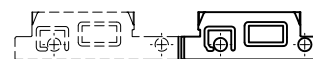
### Tappo traverso superiore



tappo definitivo

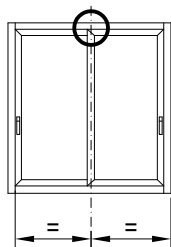


### Tappo traverso inferiore



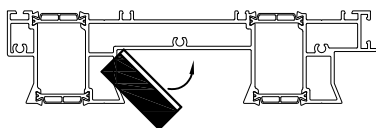
tappo definitivo

Montaggio elementi di tenuta centrale ACP 21433

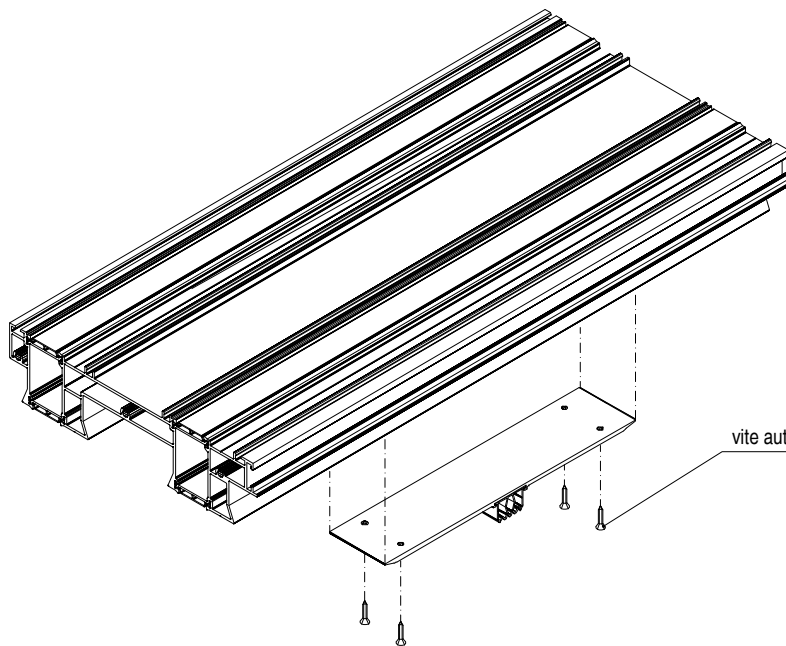
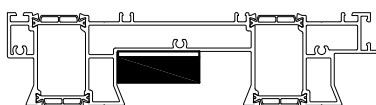


Il montaggio del tappo di tenuta centrale superiore deve essere eseguito in cantiere, ad ante montate, seguendo queste fasi:  
 1- spostare entrambe le ante da un lato  
 2- inserire il tappo (vedi sequenze di montaggio sotto) posizionandolo perfettamente al centro dell'infisso e bloccarlo con le viti da un lato.  
 3- successivamente spostare entrambe le ante dalla parte opposta e fissare definitivamente il tappo con le altre 2 viti TSP.

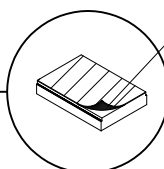
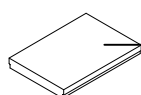
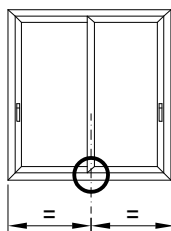
①



②

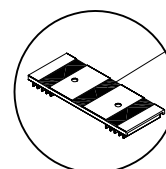


vite autofilettante TSP 3x13 mm



membrana adesiva

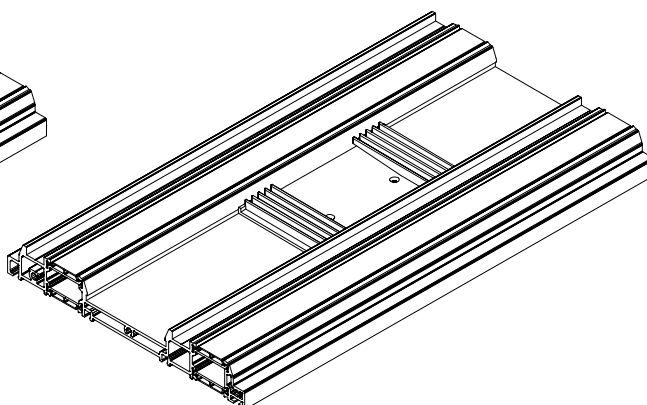
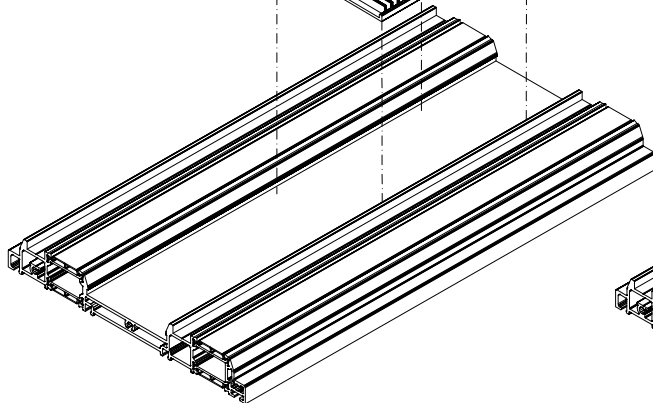
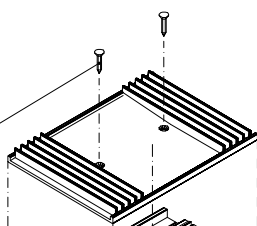
elemento presente nel KIT ACP9035



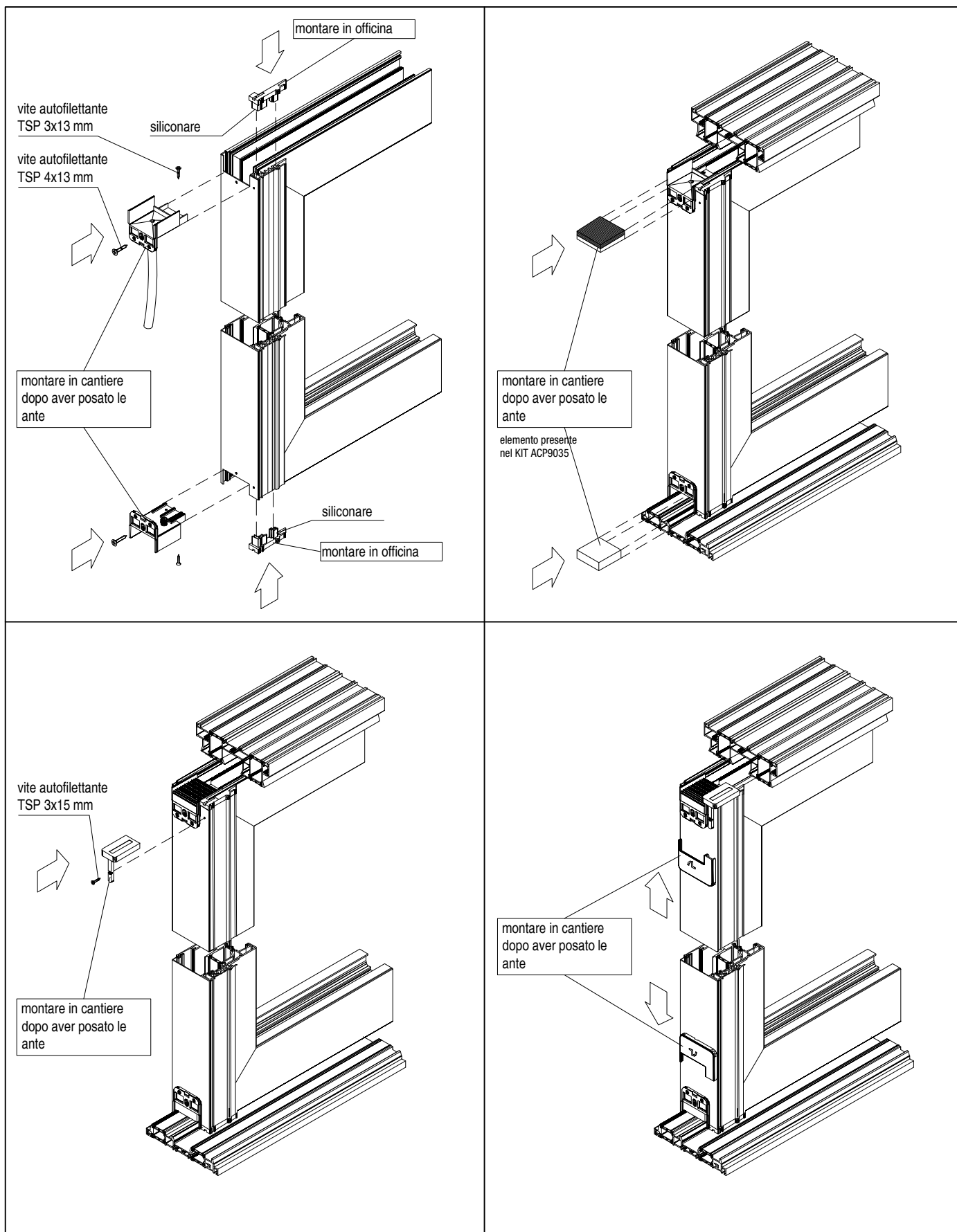
zone da siliconare

Il montaggio del tappo di tenuta centrale inferiore si può effettuare in officina. Per bloccare l'accessorio al profilo, oltre alle viti, è necessario sigillarlo negli appositi spazi posti nella parte inferiore del tappo in gomma. Successivamente montare la spugna, togliendo la membrana adesiva.

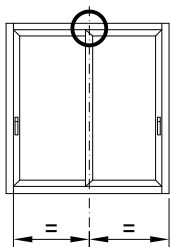
vite autofilettante TSP 3x13 mm



Montaggio tappi copri lavorazione ACP 21433/ACP 21435

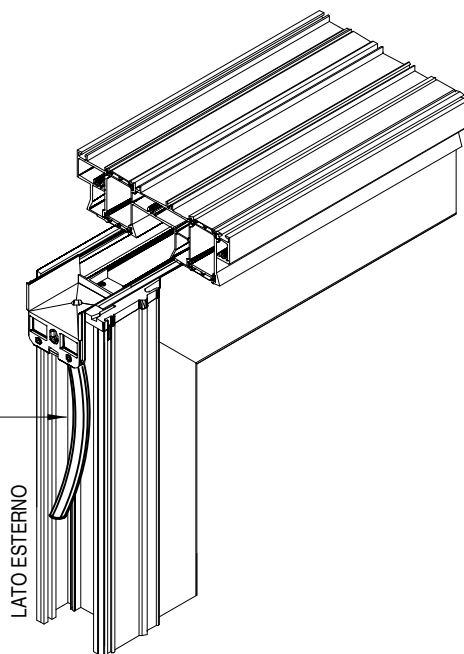


Dispositivo scarico acqua ACP 21433

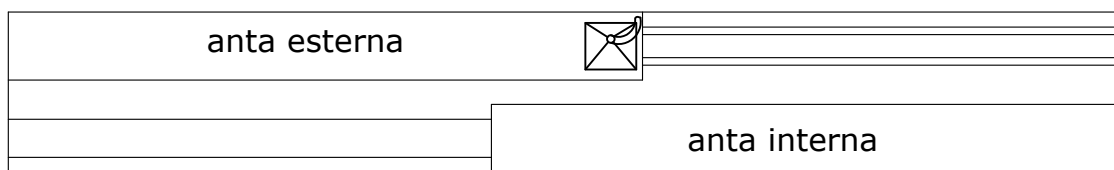


Il dispositivo serve ad incanalare l'acqua e farla defluire, lungo tutta la parete esterna dell'anta esterna, al di fuori del serramento.

Posizionare il dispositivo verso l'esterno.



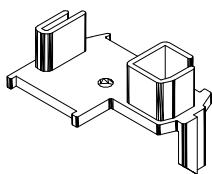
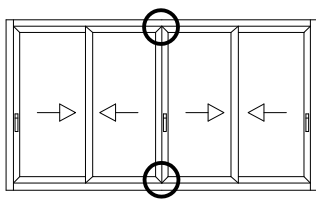
montare solo su anta esterna



sezione orizzontale serramento con dettaglio posizionamento accessorio

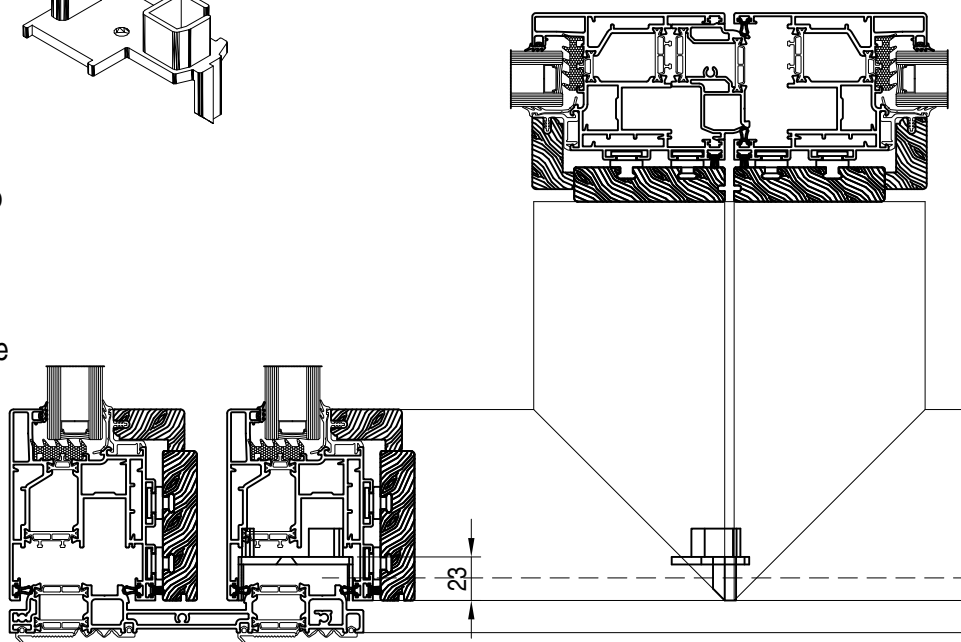
ACP 9029

Tappo chiusura ante frontali

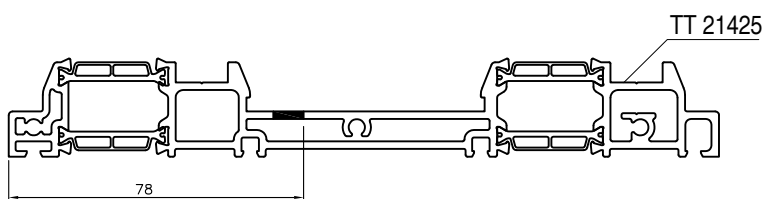
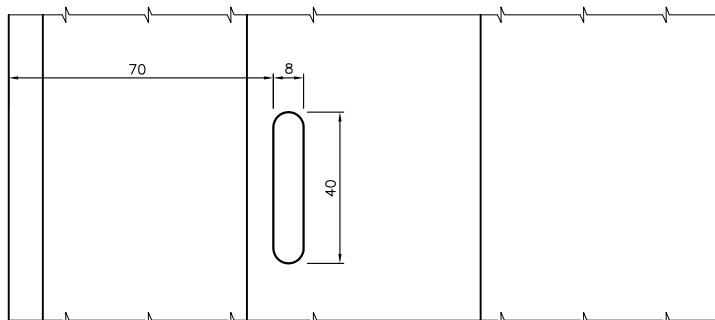
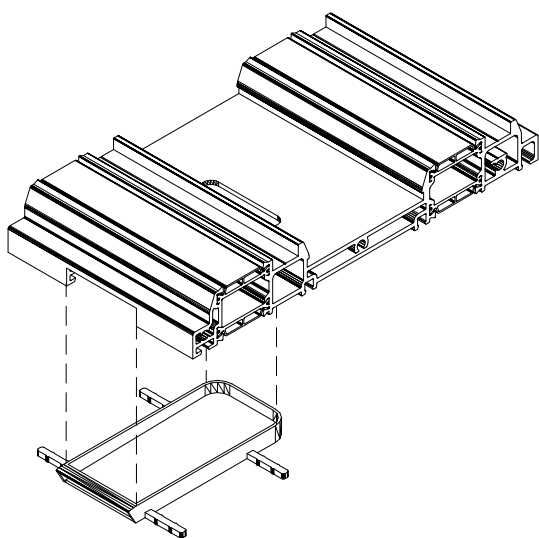
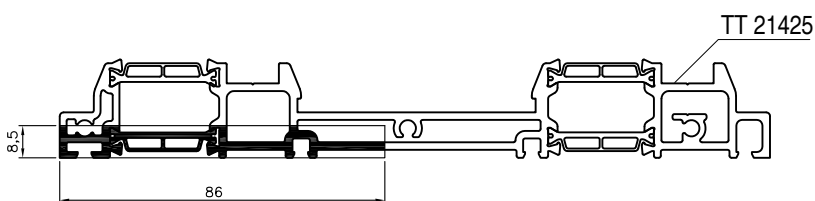
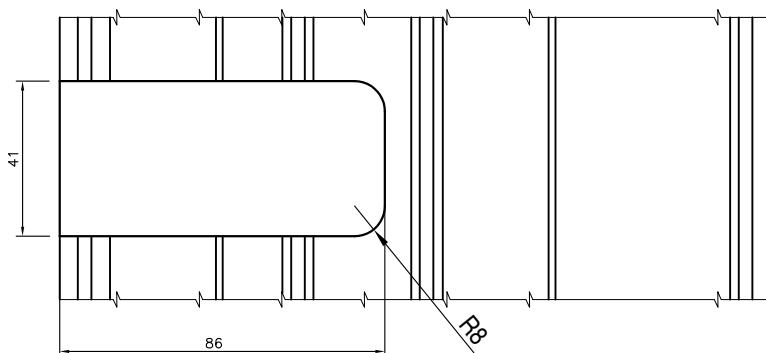
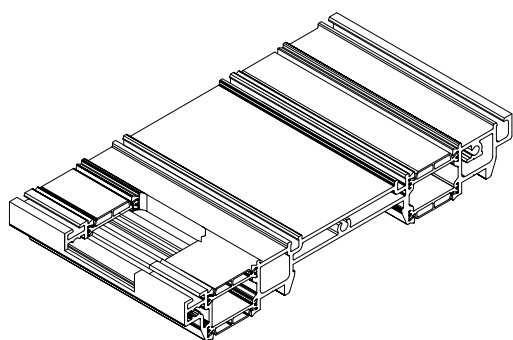


Nella tipologia con ante che scorrono sullo stesso binario con chiusura frontale, i tappi vanno applicati sul profilo TT 9014 sia nella parte superiore che in quella inferiore come rappresentato in figura.

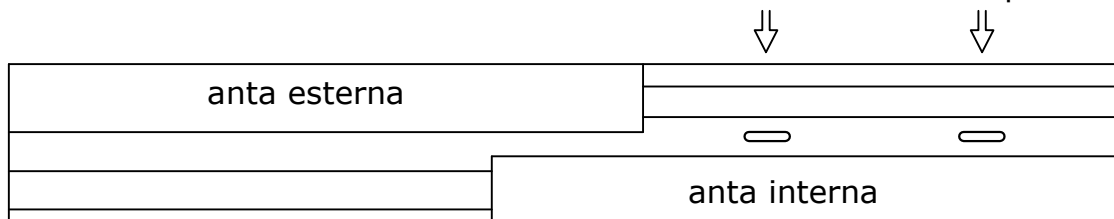
Prima di inserire i tappi occorre sigillare il profilo nella zona dove andranno montati e poi andrà fissato con viti TSP Ø 4.8 mm



Lavorazione per cappette scarico acqua ACP 9028

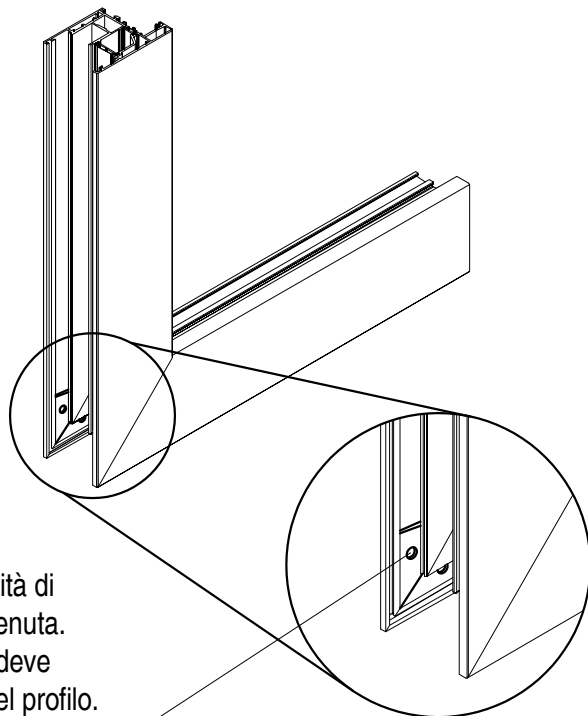
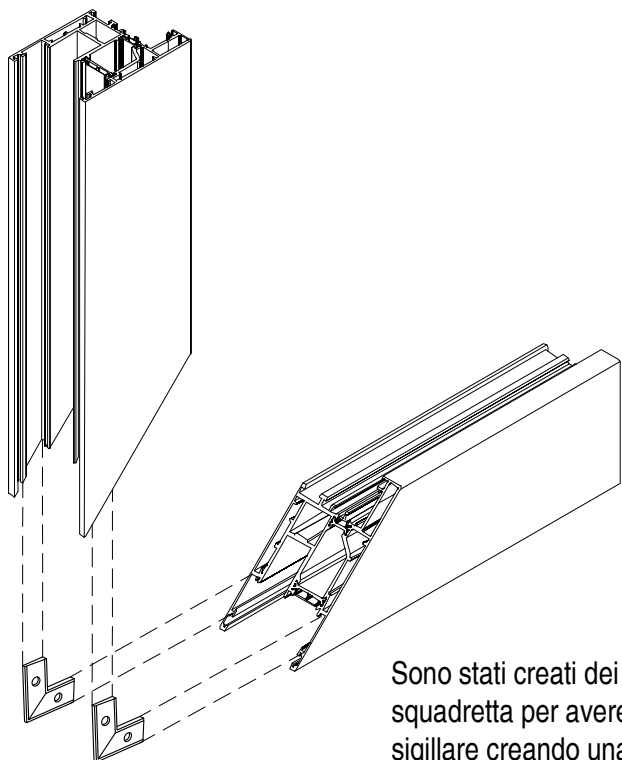


realizzare minimo 2 lavorazioni e comunque una ogni 60cm



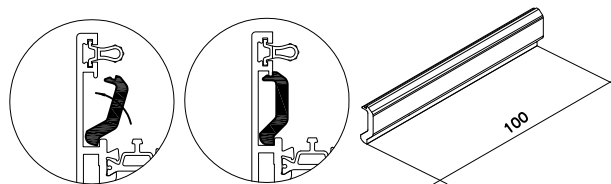
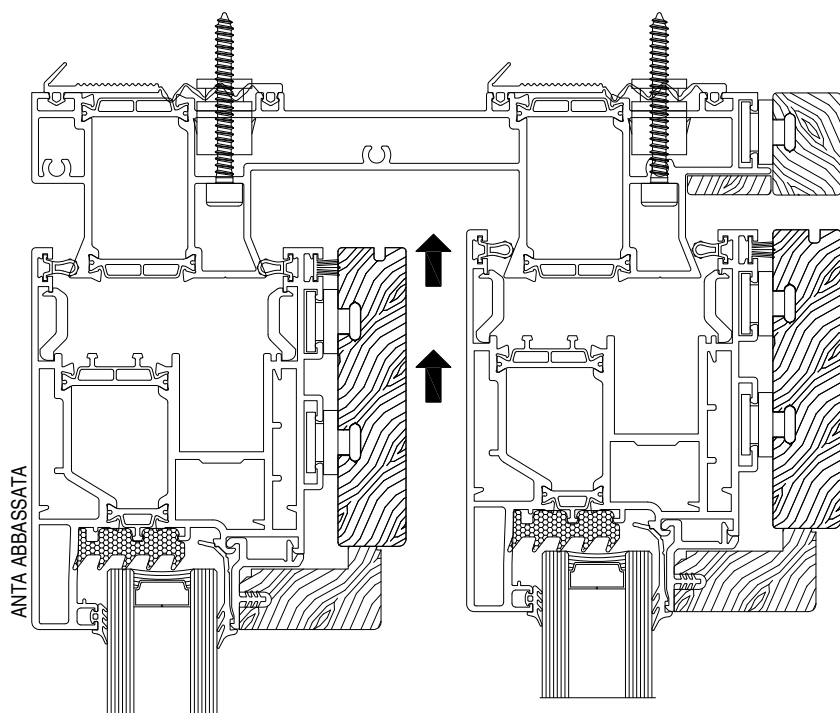
pianta della finestra con indicato dove realizzare le lavorazioni

Squadretta di allineamento ACP 21433

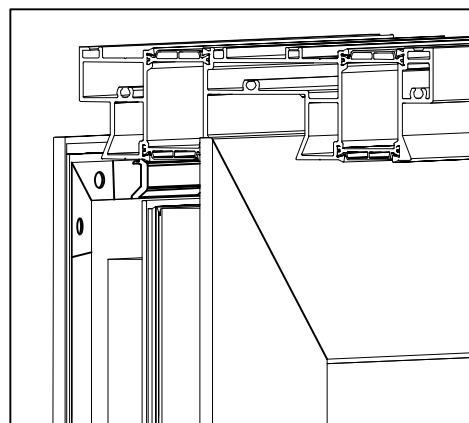


Sono stati creati dei fori sulla squadretta per avere la possibilità di sigillare creando una maggior tenuta. La parte cava della squadretta deve essere rivolta verso la parete del profilo.

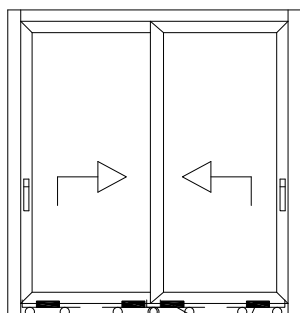
Pattino di allineamento binario superiore ACP 21433



L'accessorio ha la funzione di guidare l'anta, mentre si alza in fase di apertura e mantenerla nella propria sede durante lo scorrimento.



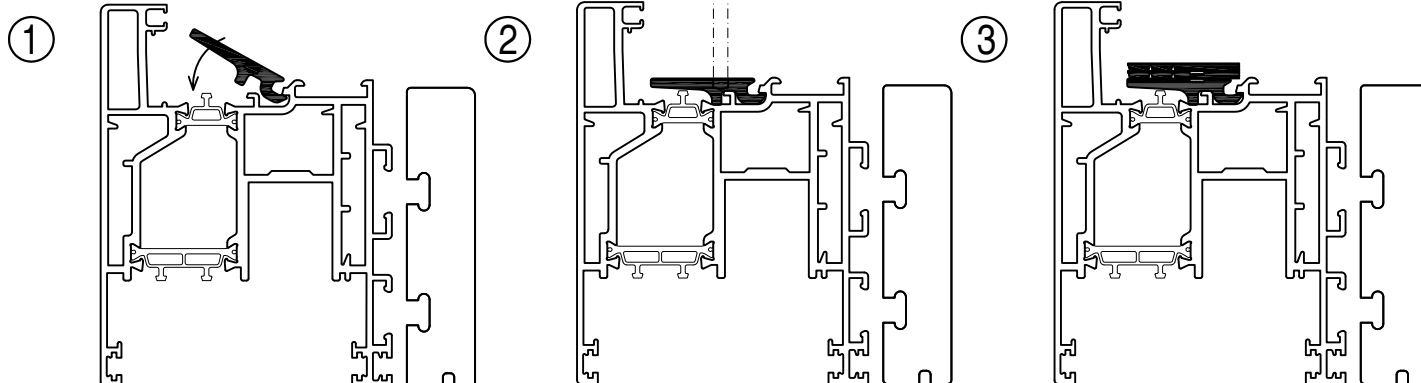
## Applicazione supporto vetro e isolamento vetro ACP9030/AGP4031



ACP 9030

Il supporto vetro ACP 9030 deve essere montato sulle ante, in asse rispetto ai carrelli. In aggiunta all' ACP 9030 occorre obbligatoriamente, montare l'appoggio vetro in nylon come da tabella sotto.

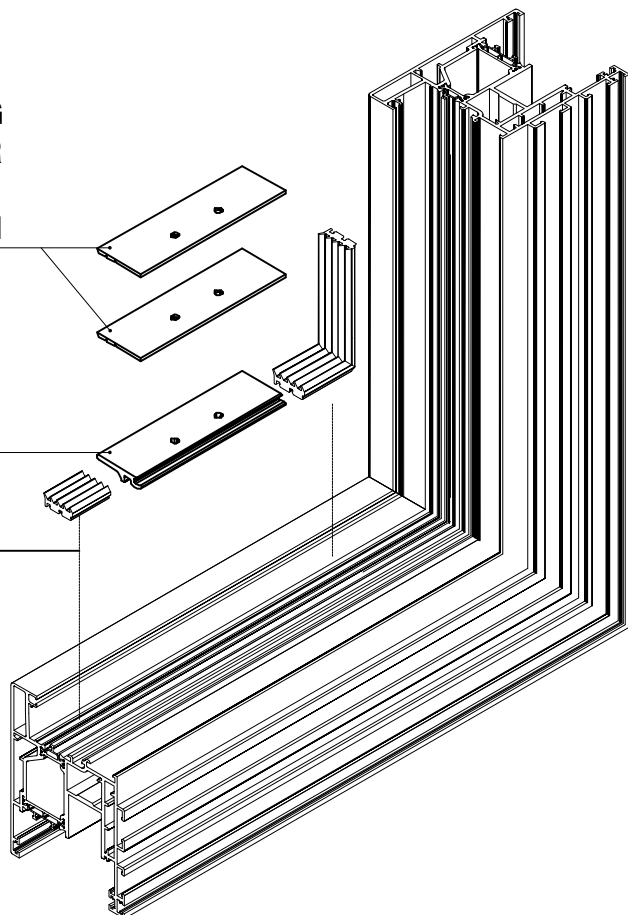
ALL'OCCORRENZA  
SI POSSONO UTILIZZARE  
PROFILI  
SOVRAPPOSTI



SA2902NG  
SA2903NR  
SA2904NB  
SA2905NN

ACP 9030

AGP 4031  
interromperla in  
corrispondenza dello  
spessore ACP 9030



### APPOGGI VETRO

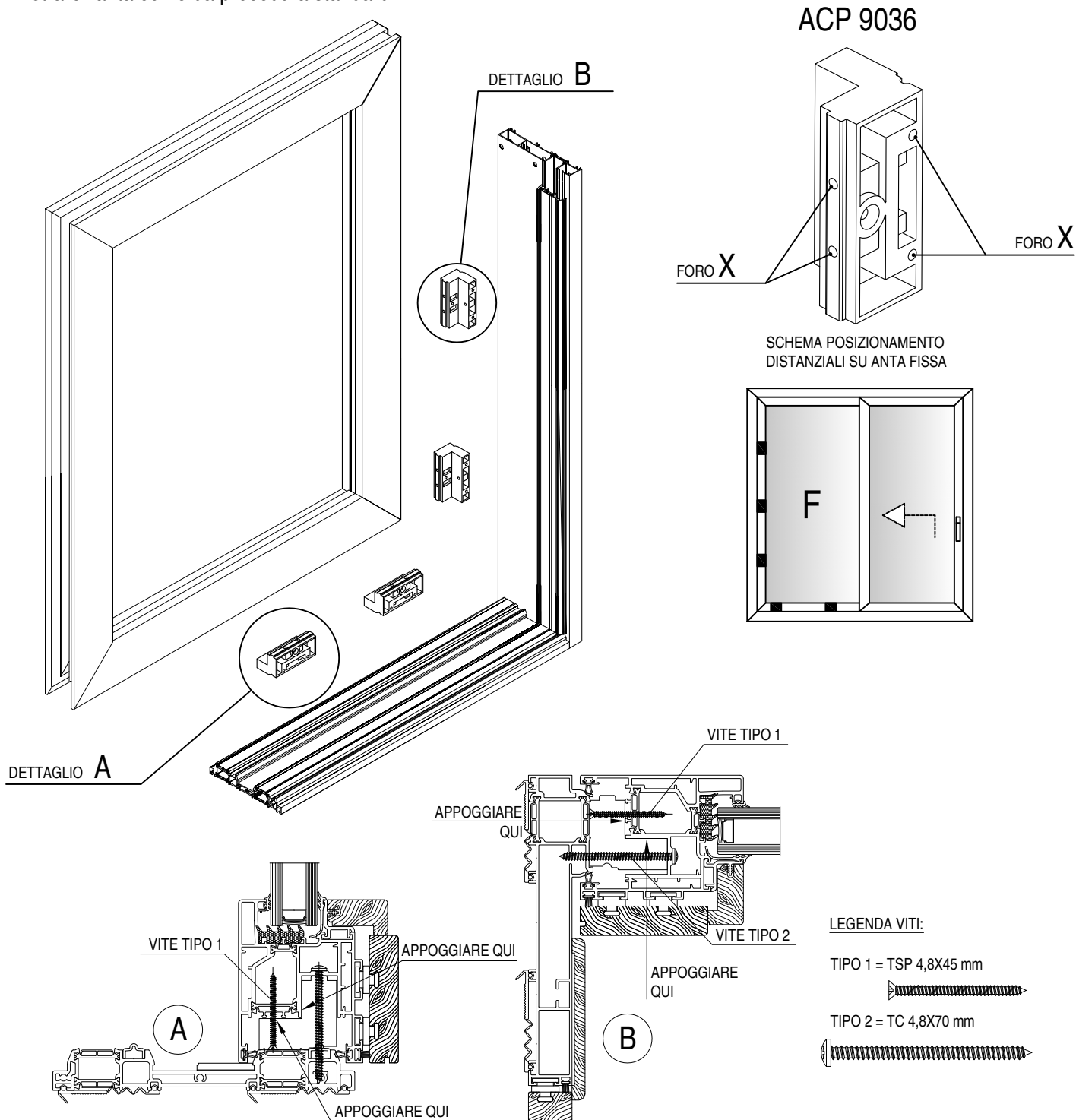
CODICE	SPESSORE (mm)
SA2902NG	2
SA2903NR	3
SA2904NB	4
SA2905NN	5

**Distanziale anta fissa ACP 9036**

Il distanziale ACP 9036 serve a dare la posizione corretta dell'anta fissa, che verrà poi avvitata al telaio.

Per il montaggio dell'accessorio seguire queste fasi:

- 1- posizionare il distanziale sull'anta (1 ogni 60cm circa), lungo i lati che vanno contro il telaio, come indicato nello schema sotto e fissarlo con viti tipo 1. Per un corretto inserimento del distanziale appoggiarsi alle pareti del profilo come indicato dalle frecce nei dettagli A e B.
- 2- per marcare i punti dove andrà fissata l'anta al telaio, praticare i fori sull'anta passanti attraverso il foro "X" del distanziale.
- 3- posizionare l'anta sul telaio e fissarla attraverso i fori già realizzati con le viti tipo 2.
- 4- vetrare l'anta come da procedura standard.

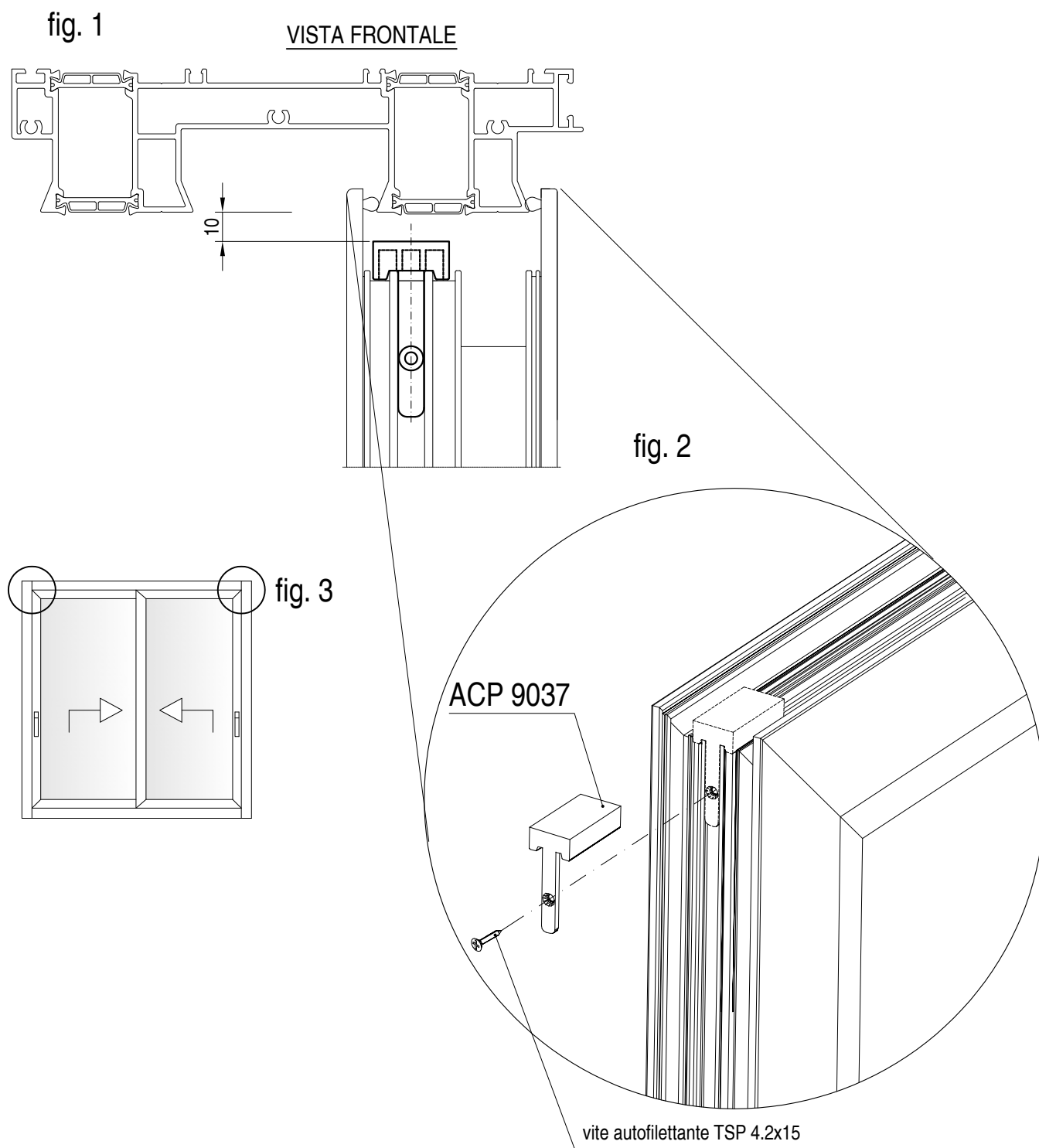




**Blocchetto antisollevamento ACP 9037**

Il montaggio del blocchetto va effettuato dopo aver posizionato l'anta in cantiere. E' sufficiente appoggiarlo alla parte superiore dell'anta (come indicato in figura 1), inserendolo nello spazio fra i denti della barretta in poliammide. Infine fissarlo frontalmente tramite una vite autofilettante TSP 4.2x15 mm (fig. 2).

Utilizzare un blocchetto per anta, nell'angolo superiore lato maniglia, come evidenziato nello schema in fig. 3.



Lavorazione su bandierina portaspugna ACP 21435

Prima di inserire la bandierina con spugna doppia nella propria posizione è necessario rimuovere, tramite delle normali pinze, la parte indicata in Fig.1.

In base al tipo di soluzione (Soluzione A o Soluzione B) dovrà essere effettuata questa lavorazione solamente sulla bandierina cerchiata nel prospetto.

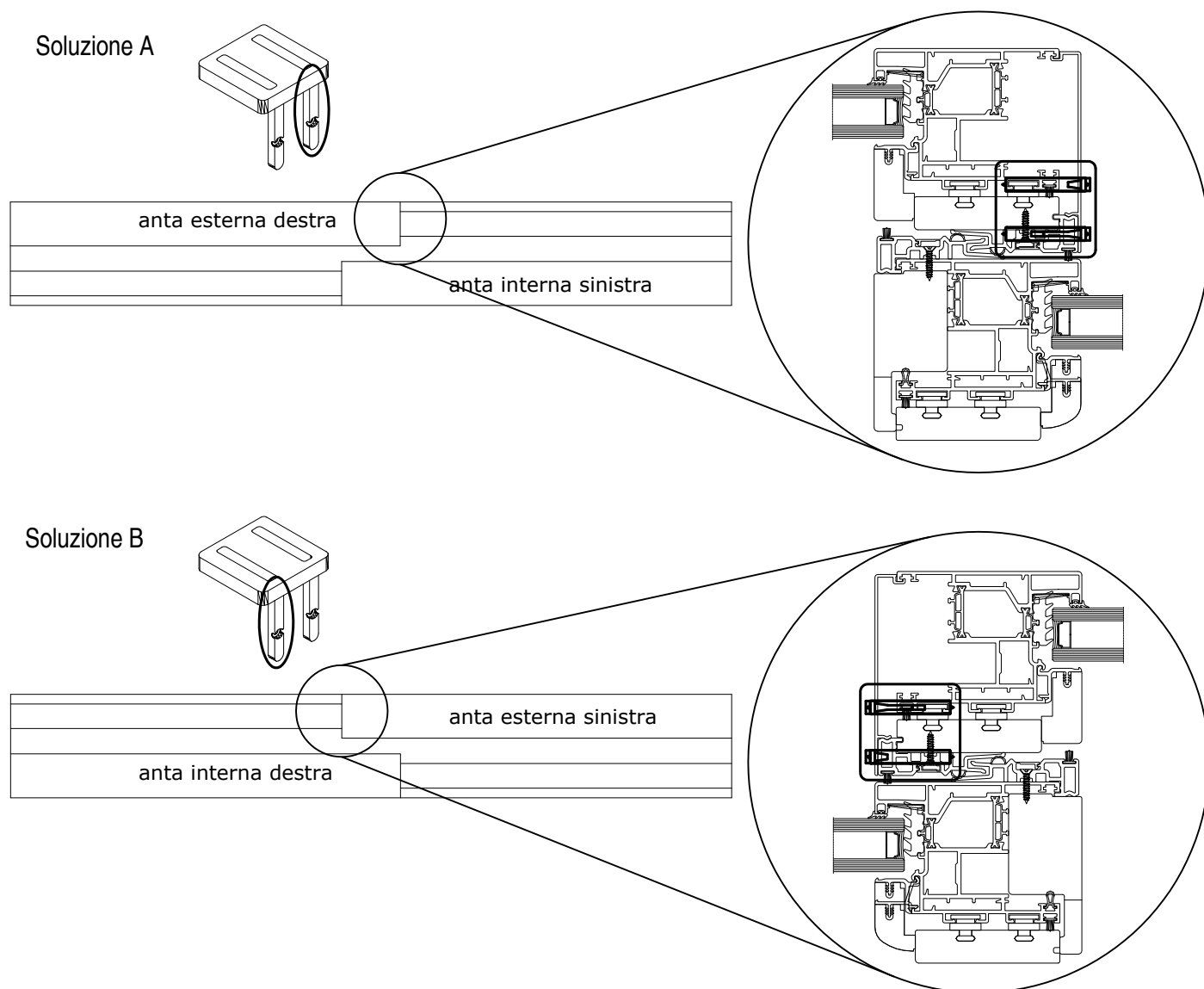
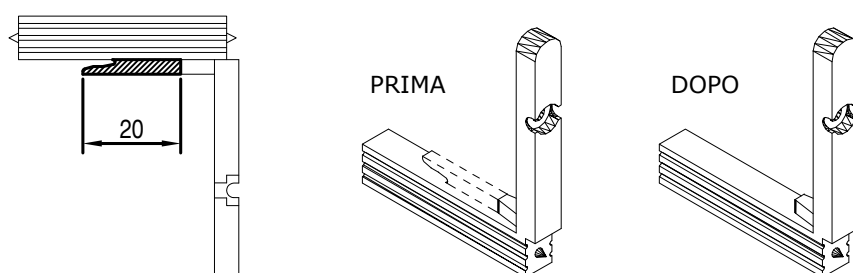
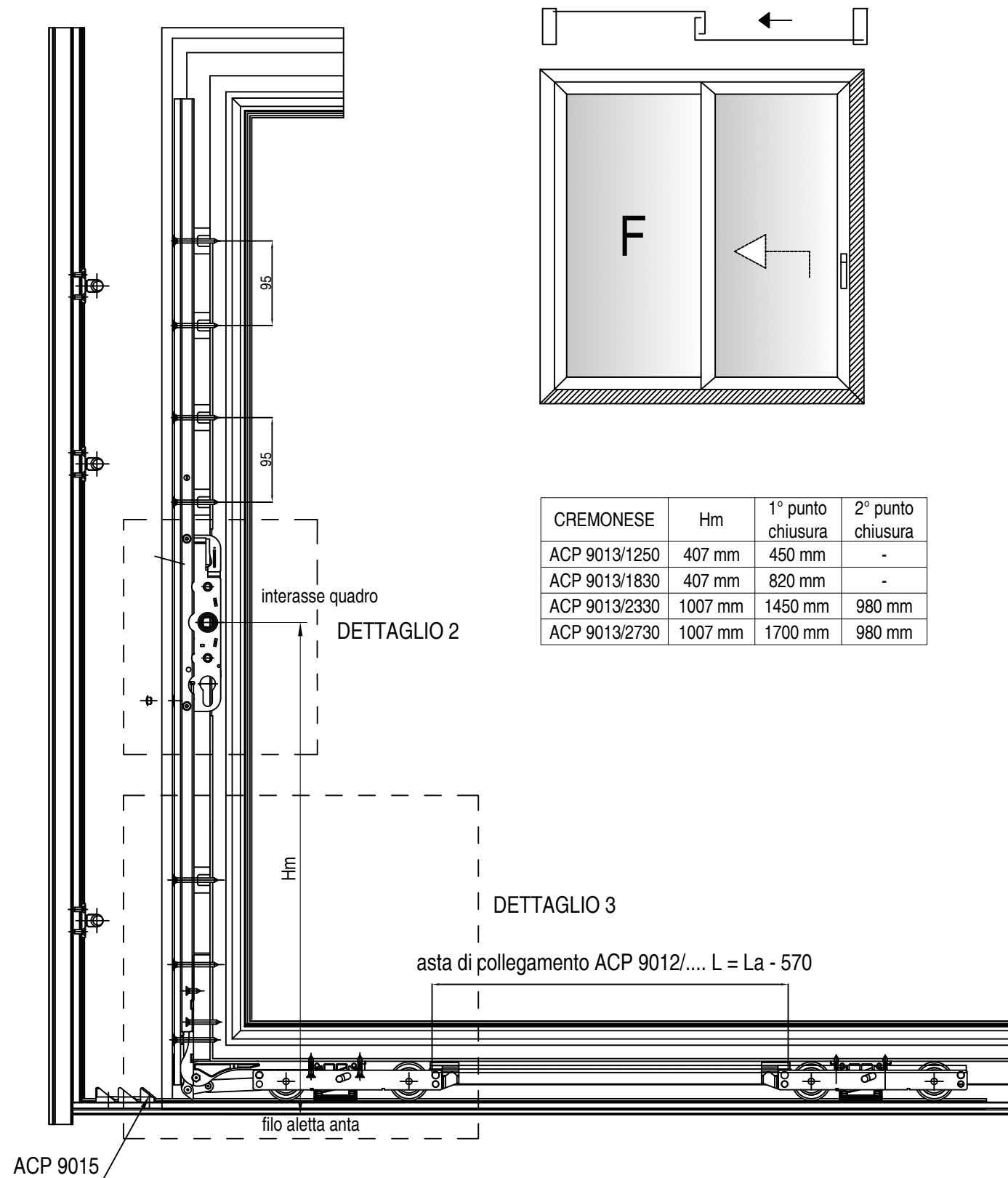
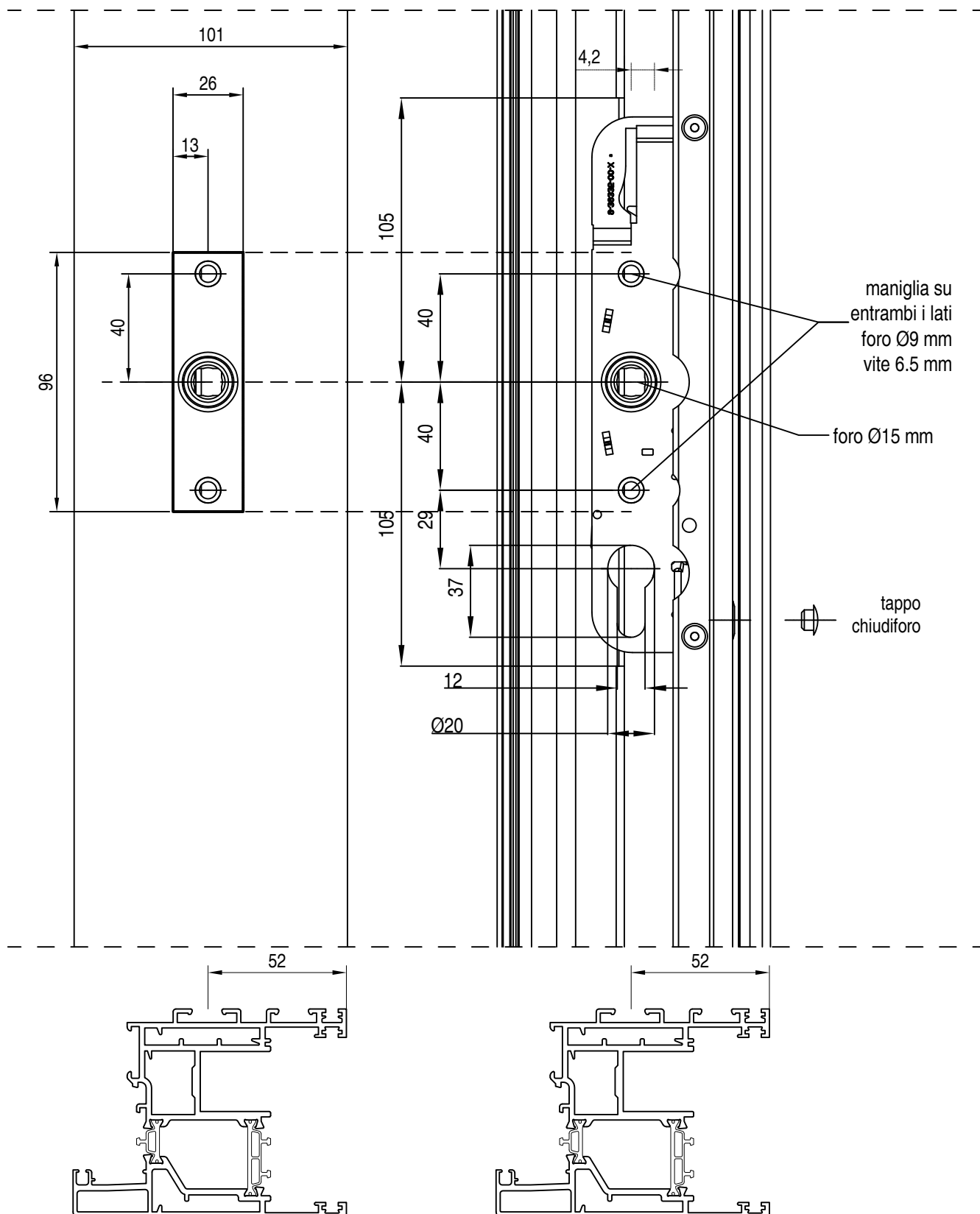


Fig. 1

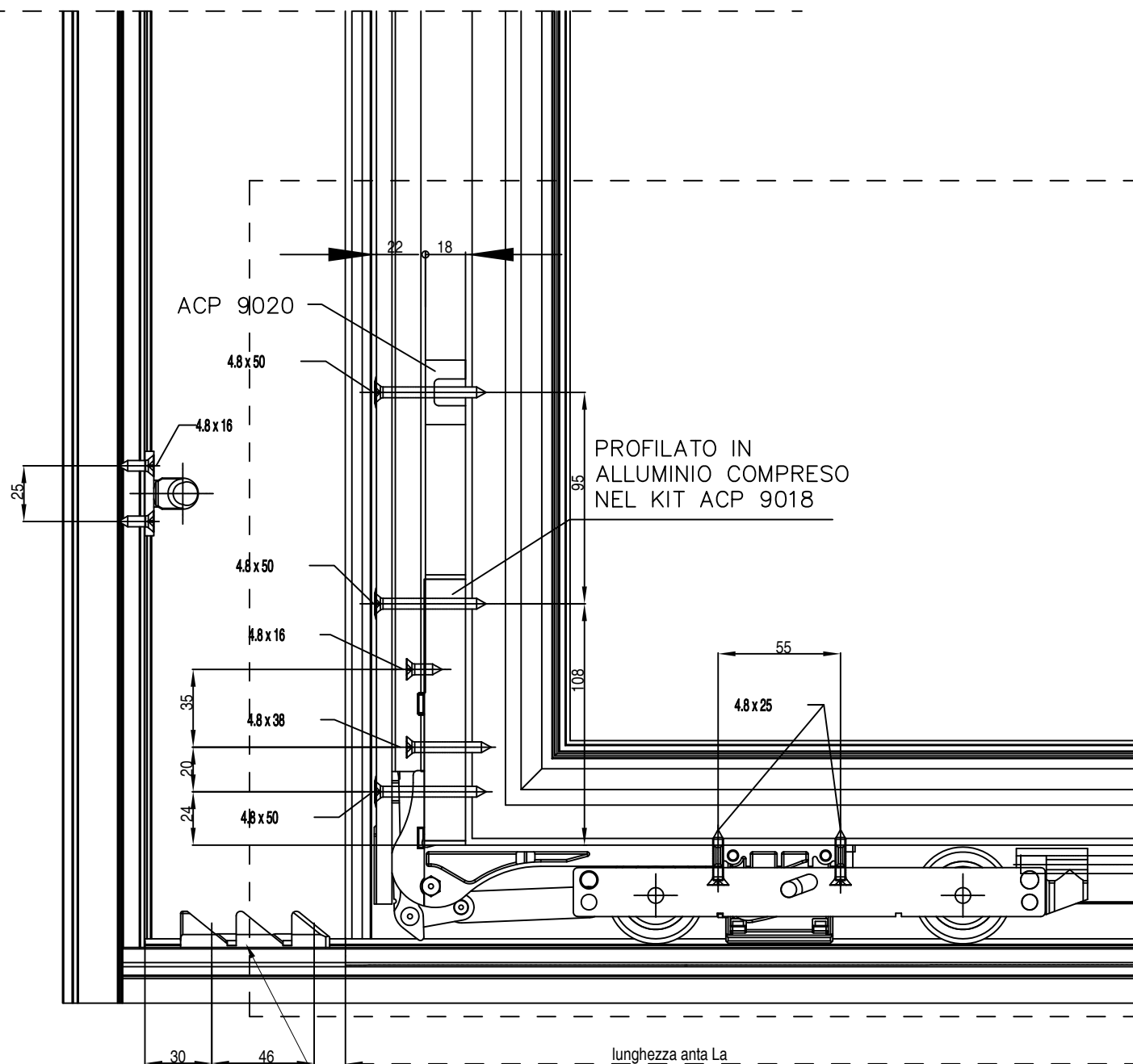


**Istruzione montaggio carrelli e cremonese**


Istruzione lavorazione asola per maniglione, vaschetta e montaggio cremonese dettaglio 2

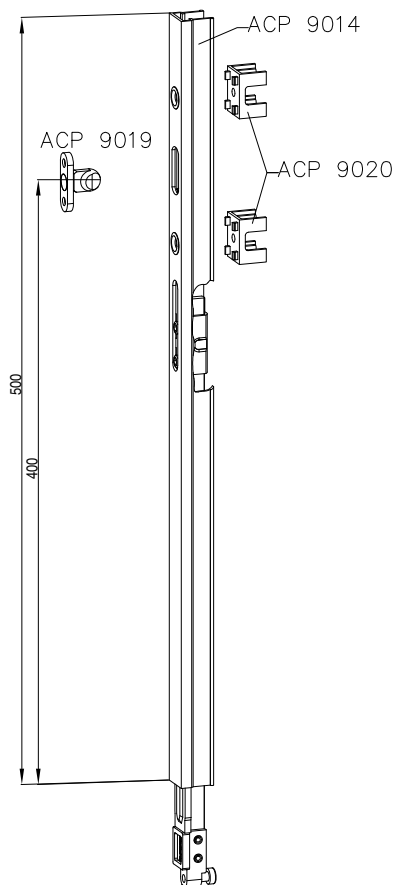


Istruzione montaggio carrelli dettaglio 3

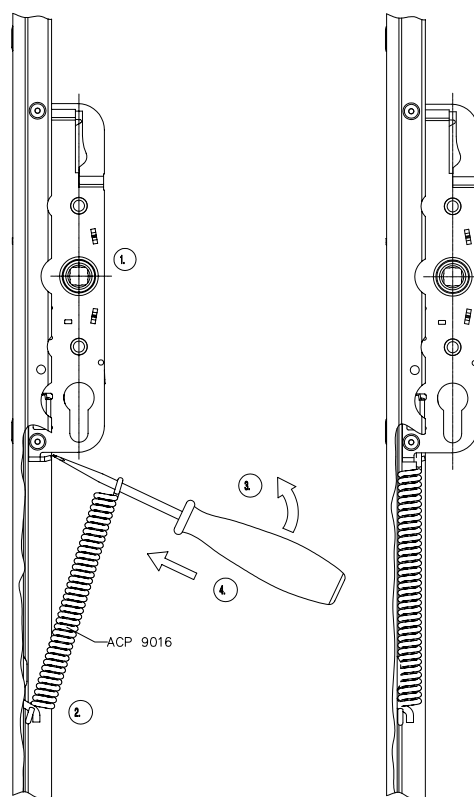


RISCONTRO PER MICROVENTILAZIONE ACP 9015.  
IL RINVIO DEL CARRELLO HA LA FUNZIONE DI CATENACCIOLO CHE PERMETTE IL RICIRCOLO DELL'ARIA ANCHE AD ANTA CHUSA

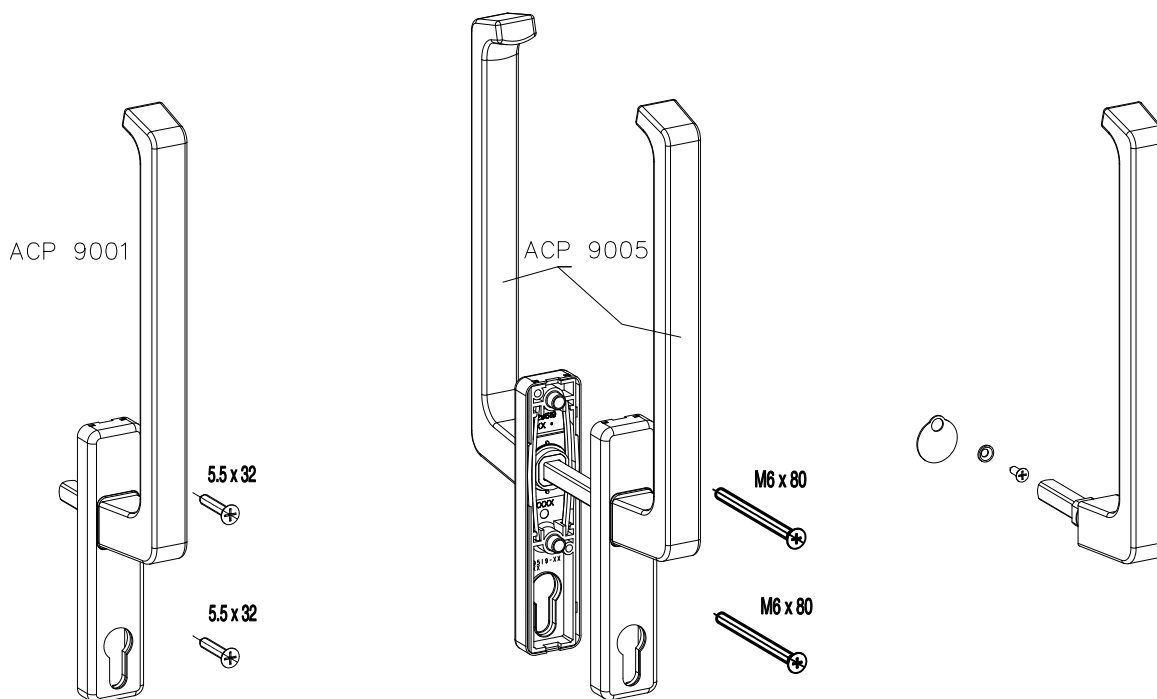
Istruzione montaggio prolunga cremonese  
ACP 9014



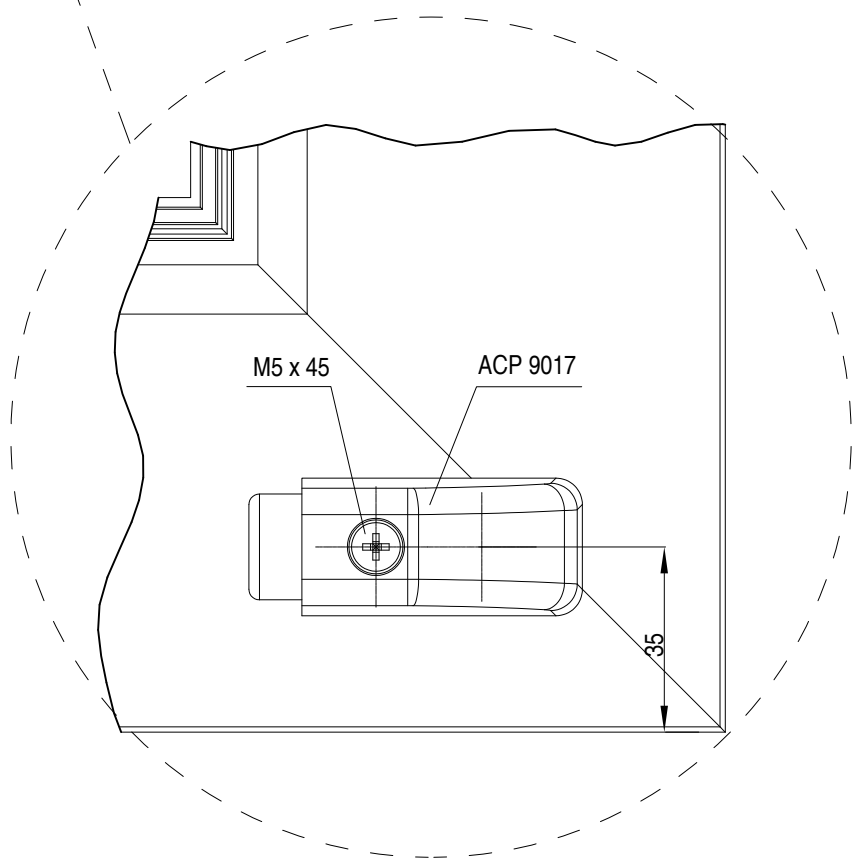
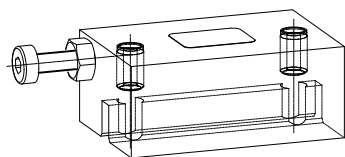
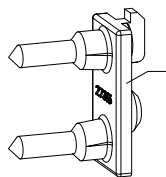
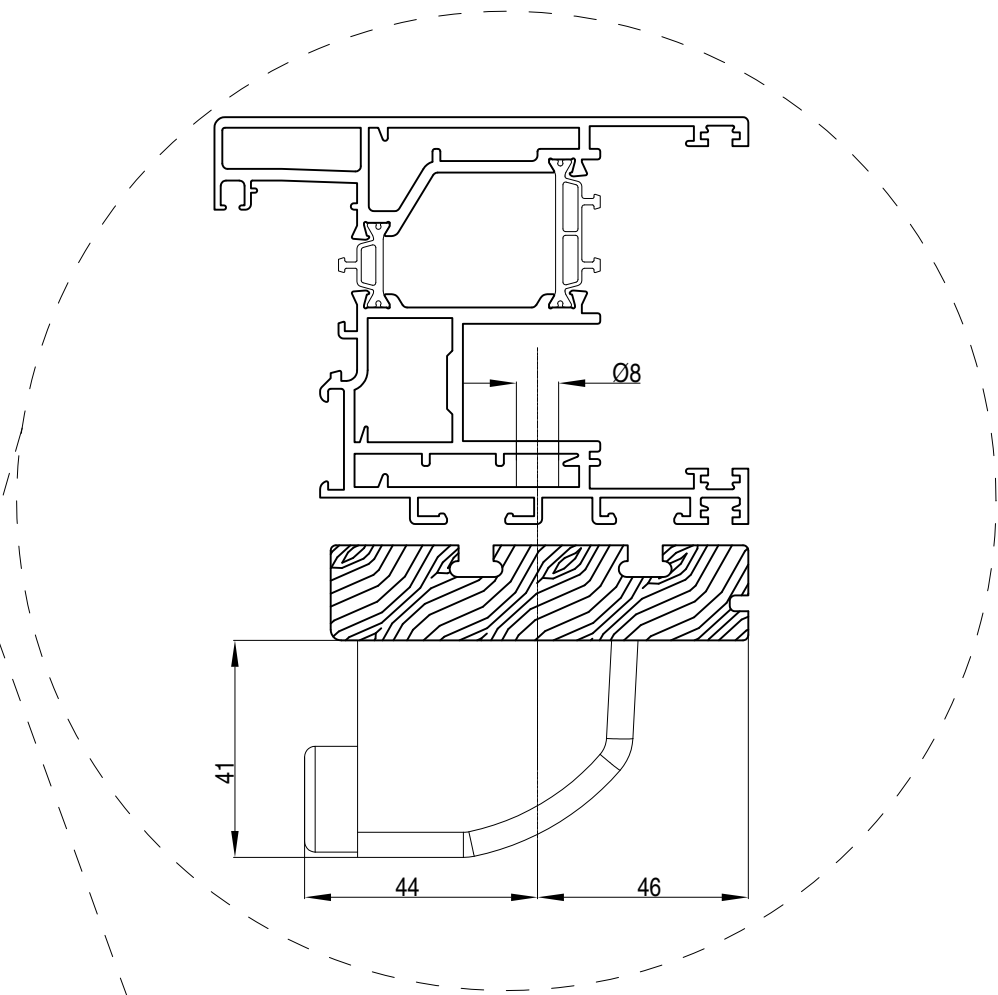
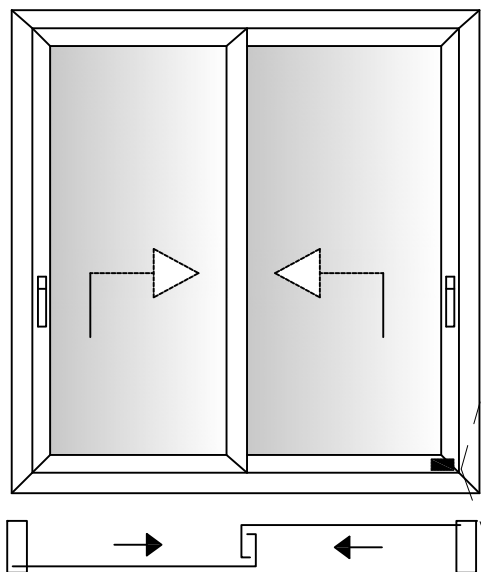
Istruzione montaggio molla ACP 9016



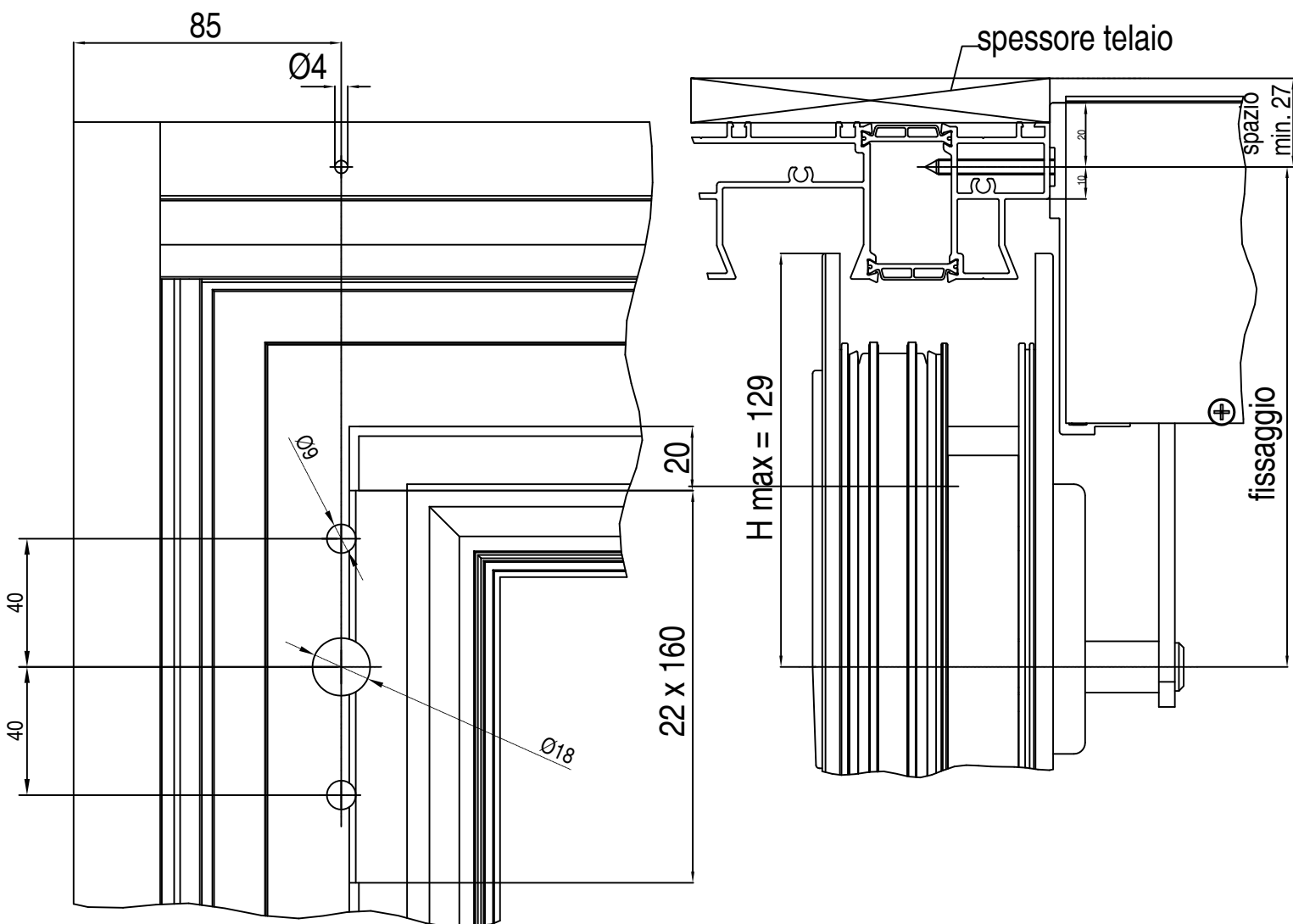
Istruzione montaggio maniglione e doppio maniglione



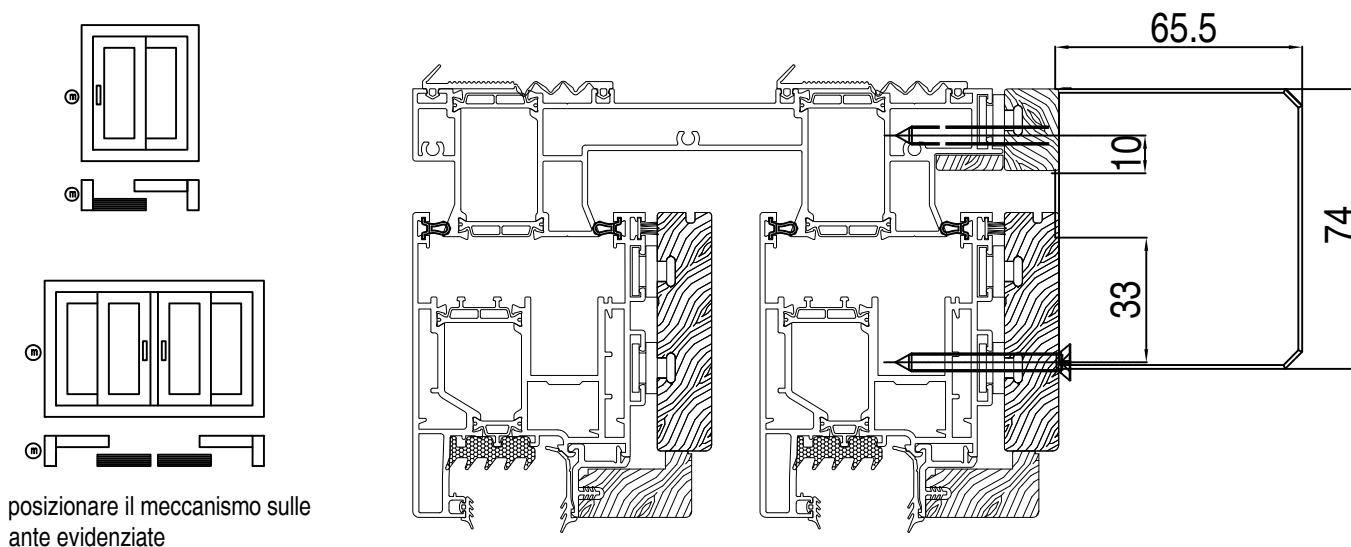
Istruzione montaggio paracolpo fondoorsa



Istruzione montaggio meccanismo movimentazione automatizzata

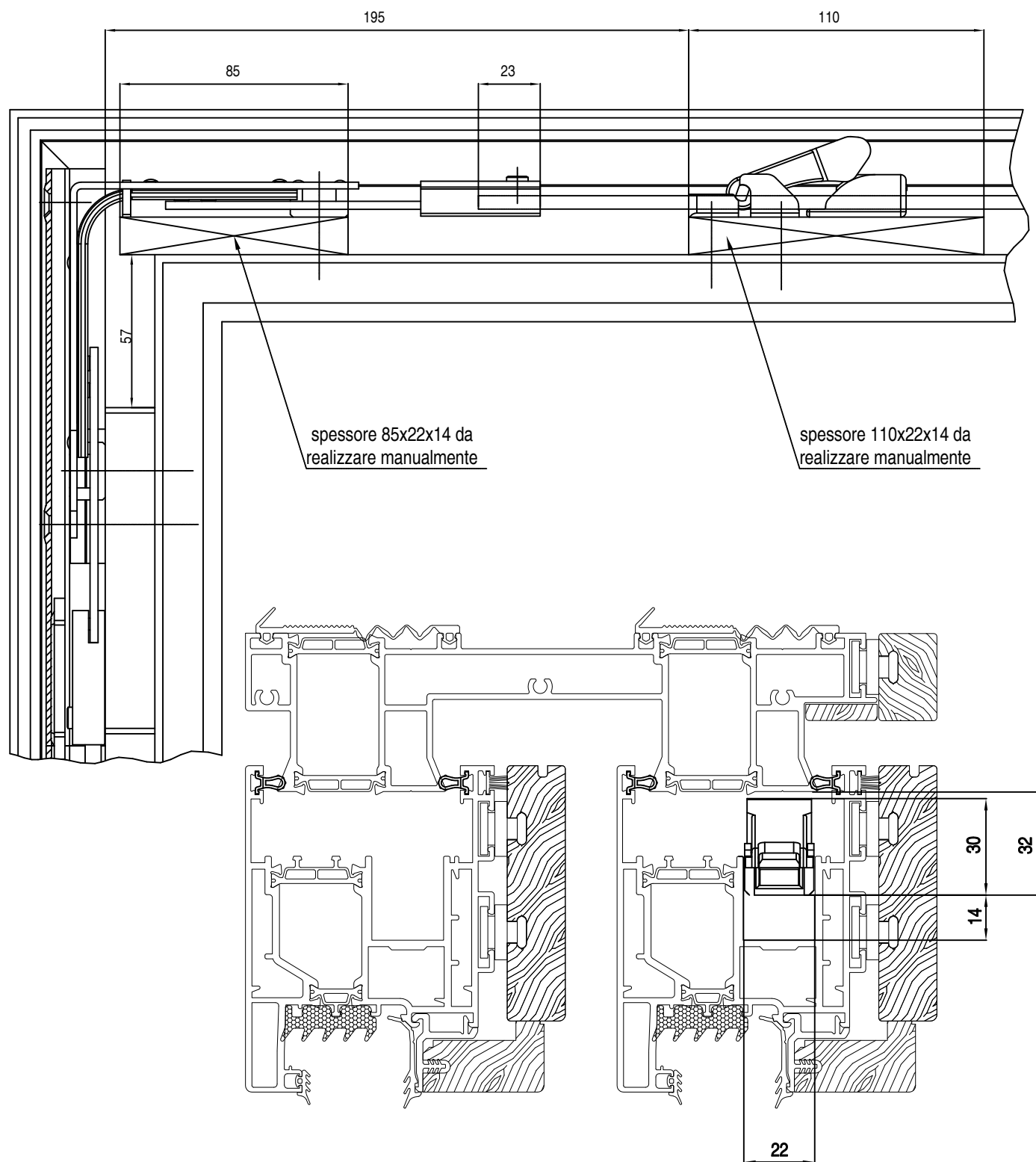


PROSPETTO:  
PARTICOLARE CON FORI PER IL FISSAGGIO  
MECCANISMO MOVIMENTAZIONE

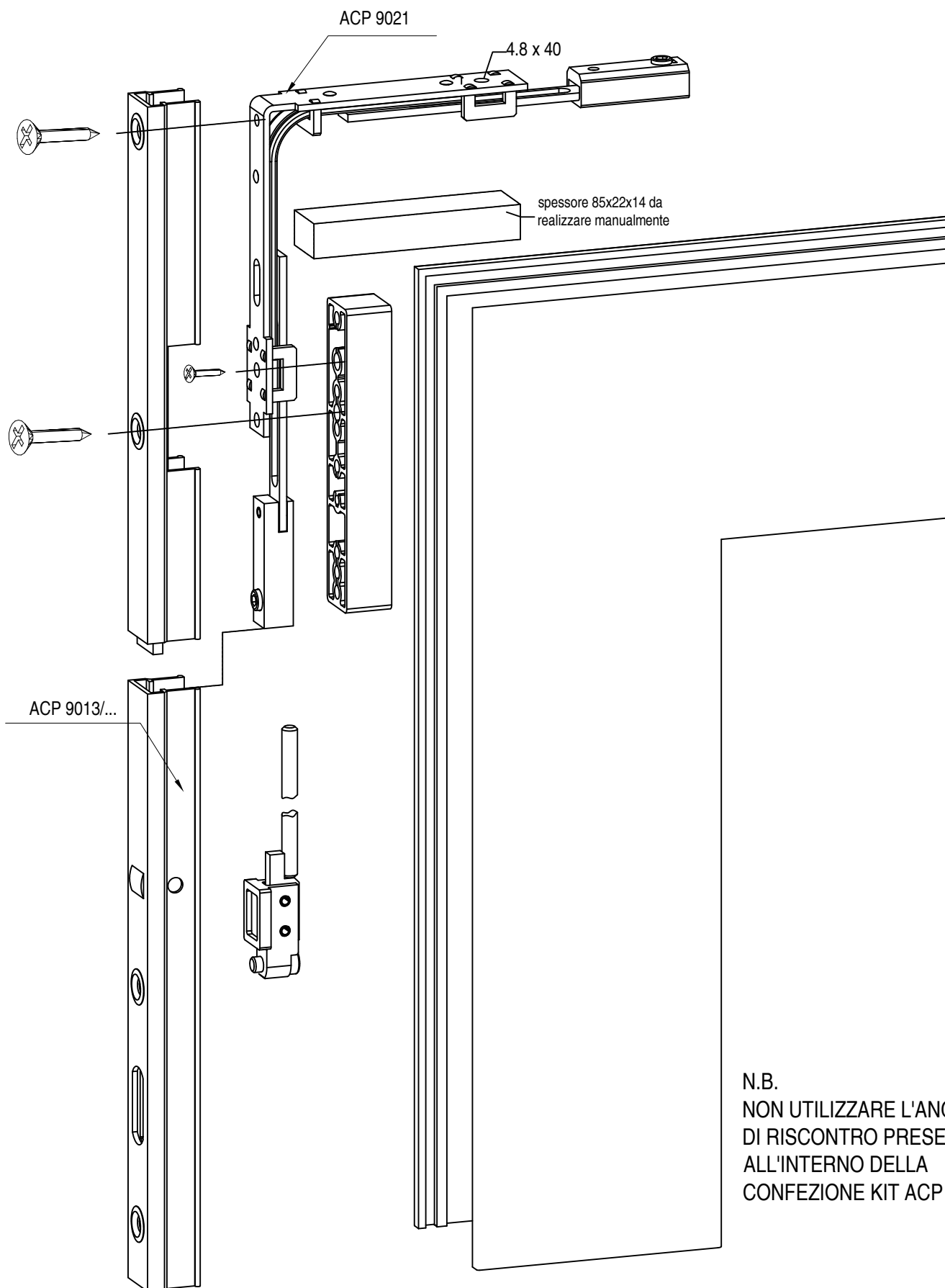


posizionare il meccanismo sulle  
ante evidenziate



**Istruzione montaggio kit antisollevamento**


Istruzione montaggio kit anti sollevamento



Istruzione montaggio kit antisollevamento

