

Sistema per serramenti
a battente a taglio
termico

PLANET **72** *plus*
MATIC **72** *plus*
PLANET **72** *Hi plus*

alsistem.com

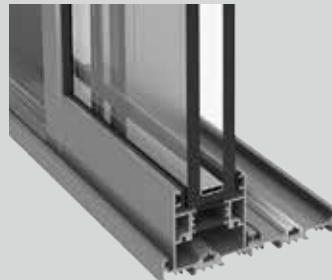
Sistemi a design minimale



3G
SYSTEM REVOLUTION

Sistema per serramenti a taglio termico con tripla guarnizione dal design minimale con nodo laterale di 75mm

Minimal design system for thermal break frames with triple rebate sealing system. Architectural show lateral section 75mm



panoramico

Sistema scorrevole dal design minimale, con nodo centrale di 30mm

Minimal design sliding system. Architectural show central section 30mm

Sistemi a battente



PLANET 45

Sistema per serramenti non isolati ad elevata ermeticità

Weatherproof European chamber non-insulated window and door systems



PLANET 50 g00000
62 g00000
72 g00000
NEJ g00000

Sistema a taglio termico per serramenti con eccellenti valori termici, acustici e fisico meccanici

Planet top-range thermal break system with excellent thermal- and acoustic-proofness and physical-mechanical properties

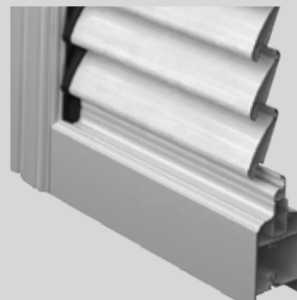


MATIC 50 g00000
62 g00000
72 g00000

Sistemi a taglio termico per serramenti con ferramenta perimetrale ed elevate prestazioni termiche ed acustiche

Thermal break systems with perimeter hardware for high-performance thermal and acoustic-proof windows and doors

Sistemi oscuranti



PLANET 45 g00000
persiana
Venere PRO

Persiane in alluminio a con sistema di tenuta a doppio battente ed esclusivo sistema orientabile Venere Pro

European chamber aluminum shutters with double rebated sealing and unique Venere Pro pivot system

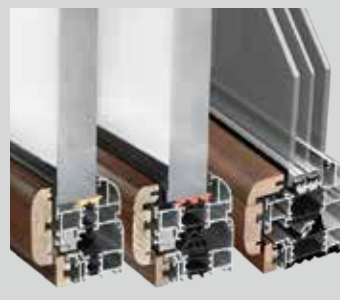
Sistemi a battente alluminio-legno



NATHURA 59

Sistema alluminio/legno per serramenti non isolati ad elevata ermeticità

Aluminum/wood system for weatherproof, non-insulated window and door frames



NATHURA 70 g00000
82 g00000
92 g00000

Sistemi alluminio/legno a taglio termico con ferramenta perimetrale ed elevatissime prestazioni di isolamento termico

Aluminum/wood thermal break systems with perimeter hardware and extra high-performance thermal insulation

Sistemi scorrevoli e alzanti alluminio-legno



SLIDE WOOD 160

Sistema scorrevole alzante a taglio termico alluminio-legno con valori eccellenti di trasmittanza termica, tenuta all'acqua, di portata e sicurezza all'effrazione

Sliding thermal break system, aluminum-wood, with excellent ratings of thermal transmittance, water sealing, load-bearing and anti-intrusion



TOP SLIDE WOOD 214

Sistema a taglio termico alluminio-legno per serramenti alzanti di elevate dimensioni e peso

Thermal break system, aluminum-wood, for large-size and heavyweight lift-and-slide window and door frames



INDICE GENERALE INDEX

Descrizione tecnica capitolato <i>Specifications</i>	04
Curve limite di utilizzo <i>Limit curves</i>	22
Tipologie costruttive <i>Construction types</i>	24
Elenco profili <i>List of profiles</i>	27
Sagomario <i>Profile representation</i>	44
Vetrazione <i>Glazing</i>	75
Indice alfanumerico accessori / guarnizioni <i>Alphanumeric index</i>	79
Accessori - guarnizioni, generici, giunzioni, chiusure <i>Accessories - Gaskets, general items, joints, closures</i>	92
Distinte taglio <i>Cutting lists</i>	118
Nodi e sezioni <i>Sections</i>	134
Attrezzature <i>Equipment</i>	175
Lavorazioni / Montaggi <i>Working / Assembly</i>	179
MATIC 72 PLUS	255
72 HI PLUS	278

Traccia per capitolato

Infissi in alluminio realizzati con la serie taglio termico Planet 72 PLUS con sistema di tenuta a giunto aperto con pinna centrale di forma tubolare e materiale coestruso, espanso/compatto. I profilati sono estrusi in lega di alluminio 6060 (EN 573.3), stato di fornitura T5 e T6 conformi alla norma EN 755.2 con tolleranze dimensionali e spessori conformi alla norma UNI12020-2 : 2001. Lega secondo la formula ALSistem. L'isolamento termico sarà costituito da barrette esclusivamente tubolari a doppia camera da 38 mm in poliammide 6.6 rinforzato al 25% con fibre di vetro, l'assemblaggio delle barrette avverrà a mezzo di rullatura meccanica computerizzata, e le caratteristiche meccaniche delle barrette dovranno rimanere inalterate sino ad una temperatura massima di trattamento di 245°C.

Il processo di produzione è controllato secondo le norme UAETC, i valori di scorrimento dovranno essere superiori ai 24 daN/mm. Il telaio fisso avrà profondità 72mm mentre le parti apribili avranno una profondità di 80mm. Il sistema di tenuta sarà a giunto aperto con guarnizione centrale, in EPDM, avente un'aletta di tenuta che sormonta di 4,5mm il piano inclinato della parte apribile, la guarnizione centrale dovrà essere raccordata nei giunti con gli opportuni angoli vulcanizzati. I profili avranno linee dritte o arrotondate internamente ed esternamente con la possibilità di accogliere soluzioni di fermavetri con taglio a 45° oppure 90°; nel caso di taglio a 90° con fermavetri arrotondati si potranno utilizzare gli appositi angoli di raccordo in alluminio pressofuso. La sigillatura dei vetri dovrà avvenire secondo le indicazioni riportate nel catalogo e solo ed esclusivamente con guarnizioni fermavetro originali. Appositi fori di drenaggio dovranno essere previsti sul telaio fisso e su quello mobile al fine di permettere il corretto drenaggio del serramento. La scelta dei profili sarà in funzione delle caratteristiche geometriche e dimensionali dell'infisso, della portata degli accessori e dei carichi di esercizio. Gli accessori utilizzati nella fabbricazione delle diverse tipologie dovranno essere solo ed esclusivamente quelli originali studiati appositamente per il sistema, riportati a catalogo e distribuiti dai licenziatari ALSistem, l'utilizzo di prodotti diversi da quelli indicati oppure il montaggio parziale o scorretto degli stessi comporterà la nullità dei certificati di prova e garanzia. La fabbricazione e la posa dovranno avvenire secondo i criteri di lavoro indicati da ALSistem. L'assemblaggio dei profili avverrà con squadrette in alluminio pressofuso multifunzione, i tagli dovranno essere protetti a mezzo sigillanti neutri.

La protezione e finitura dei profilati avverrà a mezzo dei normali trattamenti di superficie, ossidazione anodica conforme al marchio di qualità "Qualanod" oppure a mezzo di verniciatura con polveri poliesteri termoindurenti e polimerizzate in forno a temperature comprese tra 185°C e 195°C, in conformità del marchio di qualità "Qualicoat". La posa dovrà avvenire secondo i criteri disciplinati nel protocollo Thermoposa.

Materiali

L'esecuzione dei serramenti è in lega d'alluminio EN AW 6060 sotto forma di profilati estrusi come indicato dalla disposizione normativa EN 755.3. Lo stato di fornitura è in classe T5 e T6 secondo norma EN 755.2. Le tolleranze dimensionali sono conformi alla UNI 12020-2 : 2001. Lega secondo la formula ALSistem.

Caratteristiche tecniche e dimensionali

Aspetto visivo esterno: complanare

Aspetto visivo interno: complanare o sormonto di 8mm

Profilati: estrusi in lega leggera 6060 (UNI35690TA) anodizzabili e verniciabili

Sistema di tenuta: giunto aperto con precamera o doppia battuta, con guarnizioni in EPDM

Sistema di isolamento termico: realizzato con distanziali in poliammide da 38mm a forma tubolare

Sistema di accessori: originali ALSistem

Distanza telaio anta: 11.5mm

Sovrapposizione battuta anta su telaio: 6mm

Altezza battuta vetro: 22mm

Fuga tra i profili: 5mm

Profondità telaio: 72mm/77mm

Profondità anta: 80mm

Tubolarità profili finestra: 15mm

Tubolarità profili porta: 36.4mm

Fissaggio vetri: con fermavetri lisci, raggiati, smussati o modanati

Spazio vetro o pannello nei telai fissi: da 27mm a 65mm

Spazio vetro o pannello nelle ante: da 27mm a 73mm

Protezione superficiale

La protezione dei profilati potrà essere effettuata mediante ossidazione anodica con classe di spessore >15 micron, come da norma UNI4522/00 (66-70), oppure mediante verniciatura a polveri poliesteri termoindurenti e polimerizzate in forno nel rispetto delle procedure di qualità "Quali-coat" e delle disposizioni UNI EN 12206-1.

Resistenza della finitura

La finitura superficiale non deve subire corrosioni o alterazioni di aspetto per un periodo di tempo adeguato alla vita del manufatto. Le caratteristiche sufficienti per assicurarne il comportamento in funzione del tipo di ambiente sono specificate dalle norme UNI4522/00 per l'ossidazione e UNI EN 12206-1 per la verniciatura, ricordando che i principali fattori che influiscono sulla resistenza all'ambiente sono la vicinanza al mare, l'inquinamento atmosferico, la manutenzione e la pulizia anche dalla pioggia.

Sicurezza

Al fine di non causare danni fisici o lesioni agli utenti, i serramenti devono essere concepiti secondo le prescrizioni della normativa in materia di sicurezza D.Lgs. 81/2008 e UNI 7697-07 ed il "Manuale uso e Manutenzione" dei serramenti e schermi oscuranti.

Caratteristiche della vetratura

La scelta della vetratura deve essere effettuata secondo criteri prestazionali per rispondere ai requisiti di risparmio energetico, isolamento acustico, controllo della radiazione solare, sicurezza. Riferimento norme: UNI EN ISO 140-3:06, UNI6534:74, UNI EN 572-1:04, UNI EN 12758:04, UNI EN 12150-1:01, UNI 7143:72 DM 2 Aprile 1998, Legge 90/2013 e dei Requisiti Minimi.

Guarnizioni

Le guarnizioni dovranno essere esclusivamente quelle originali studiate per il sistema, a garanzia delle prestazioni dello stesso e rispondenti alle norme di riferimento UNI 3952:98, UNI 12365:05.

Sigillanti

I sigillanti devono corrispondere a quanto prescritto dalle norme di riferimento UNI EN ISO 11600:04. Tali materiali non devono corrodere le parti in alluminio e sue leghe con cui vengono a contatto, pertanto dovranno essere neutri.

Accessori

Gli accessori dovranno essere quelli originali prodotti per la serie e rispondenti ai criteri indicati nelle norme UNI e alle disposizioni normative in materia di sicurezza D.Lgs. 81/2008.

Prestazioni

La serie Planet 72 PLUS risponde ai requisiti della norma UNI EN 12207:00, UNI EN 12208:00, UNI EN 12210:00.

Resistenza meccanica

Il sistema e gli accessori saranno resistenti alle sollecitazioni d'uso secondo i limiti stabiliti dalle norme UNI 12365:05.

Isolamento acustico

La scelta della classe di isolamento acustico di un serramento va correlata alla destinazione d'uso del locale nel quale l'infisso dovrà essere inserito ed al livello del rumore esterno; il comportamento del serramento in opera è influenzato da fattori che non è possibile definire a priori (h dal suolo, orientamento delle sorgenti sonore, ecc...). Il potere fonoisolante potrà essere quindi stimato con buona approssimazione, in base alla permeabilità all'aria del serramento con un minimo di valore di permeabilità pari a 2, ed al potere fonoisolante del vetro. Secondo la metodologia descritta nella norma di riferimento UNI EN ISO 140-3:06.

Isolamento termico

La scelta delle prestazioni di isolamento termico deve essere operata in base alle esigenze di risparmio energetico secondo la legge 10/91 e DL.192/05 e aggiornamento DL.311/06 ed alle esigenze di benessere ambientale o riferimento alla norma UNI EN ISO 10077-1:07. Si può calcolare la trasmittanza termica del serramento a partire dai valori di trasmittanza dei profili e delle superfici secondo norma UNI EN ISO 10077-1:07 con la formula:

$$U_w = (A_g \cdot U_g + A_f \cdot U_f + I_g \cdot \psi) \div (A_g + A_f)$$

Certificazioni

Sarà possibile richiedere al costruttore dei serramenti o, in mancanza, al produttore dei profilati, fotocopia dei rapporti di prova relative a determinate prestazioni.

Marcatura CE UNI EN 14351-1

La marcatura CE è OBBLIGATORIA e costituisce il sistema al quale tutti i Costruttori di serramenti devono uniformarsi per poter vendere i propri prodotti nell'Unione Europea. Spetta al Costruttore, o al suo rappresentante, con sede nella EEA [Area Economica Europea] la responsabilità di apporre la marcatura CE sul prodotto, su un'etichetta applicata al prodotto, sul suo imballaggio o sui documenti commerciali di accompagnamento.

La norma UNI EN 14351-1 si applica alle finestre, porte finestre, alle porte pedonali esterne, alle porte esterne sulle vie di fuga, alle finestre da tetto/lucernari (incluse quelle resistenti al fuoco proveniente dall'esterno), alle finestre a nastro, alle finestre accoppiate e alle finestre doppie. Tali serramenti possono essere a una o più ante, con ante mobili e parti fisse, con apertura verso l'interno o verso l'esterno, a movimentazione manuale oppure automatizzata, interamente oppure parzialmente vetrati, con o senza telaio di contenimento della vetratura, con o senza dispositivi di schermatura incorporati.

La norma UNI EN 14351-1 non è applicabile a:

- finestre, portefinestre e porte pedonali con caratteristiche di resistenza al fuoco e tenuta al fumo
- alle porte interne (EN 14351-2)
- alle chiusure oscuranti esterne (UNI EN 13659)
- alle porte girevoli
- alle finestre poste sulle vie di fuga

La norma contempla determinati requisiti volontari e/o obbligatori:

- Tenuta all'acqua
- Rilascio di sostanze pericolose
- Resistenza all'urto
- Resistenza al vento
- Capacità portante dei dispositivi di sicurezza
- Isolamento acustico
- Isolamento termico
- Proprietà radianti delle vetrazioni (trasmissione Luminosa)
- Permeabilità all'aria

Piano di Controllo di Produzione (FPC)

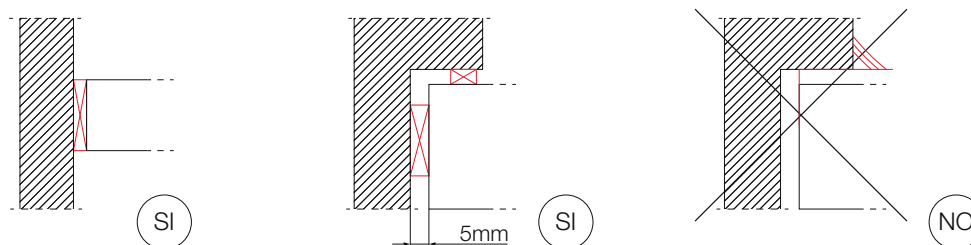
Il controllo di produzione in fabbrica è un sistema esercitato dal costruttore sotto propria responsabilità, al fine di assicurare che le caratteristiche costruttive del prodotto siano mantenute nel tempo entro certi limiti. Il costruttore dovrà stabilire delle procedure documentate, che indichino le modalità che, il personale addetto ai vari controlli, dovrà effettuare per monitorare con frequenza ed esattezza il processo assegnatogli. Il costruttore è tenuto a garantire la rintracciabilità del prodotto attraverso l'uso di codici o altro. Mediante uno schema, il produttore è inoltre tenuto a comunicare al committente indicazioni circa l'utilizzo, la movimentazione, l'installazione, la manutenzione e pulizia del prodotto. Non sono invece analizzate le caratteristiche dell'installazione ma suggeriamo caldamente di fare riferimento alle indicazioni riportate sui nostri manuali di posa Thermoposa.

Test di Laboratorio (ITT)

Il controllo di produzione in fabbrica è un sistema esercitato dal costruttore sotto propria responsabilità, al fine di assicurare che le caratteristiche costruttive del prodotto siano mantenute nel tempo entro certi limiti. Il costruttore dovrà stabilire delle procedure documentate, che indichino le modalità che, il personale addetto ai vari controlli, dovrà effettuare per monitorare con frequenza ed esattezza il processo assegnatogli. Il costruttore è tenuto a garantire la rintracciabilità del prodotto attraverso l'uso di codici o altro. Mediante uno schema, il produttore è inoltre tenuto a comunicare al committente indicazioni circa l'utilizzo, la movimentazione, l'installazione, la manutenzione e pulizia del prodotto. Non sono invece analizzate le caratteristiche dell'installazione. Ma suggeriamo caldamente di fare riferimento alle indicazioni riportate sui nostri manuali di posa "Thermoposa".

Posa in opera

E' molto importante, per ottenere un buon funzionamento del serramento, curare scrupolosamente la verticalità e il livellamento dell'infisso, dopodiché eseguire la sigillatura usando nastri autoespandenti Thermoposa seguendo i consigli dell'esempio sotto riportato, Controllare inoltre che le aperture siano caricate sufficientemente (spessorando il vetro di 1-2 mm fuori quadro), affinché, con l'assestamento dei materiali, non si verifichino delle intolleranze di funzionamento nel tempo.



Inoltre, fondamentale è posare il serramento in modo corretto; per questo ALSistem consiglia di utilizzare il sistema **Thermoposa** con il quale si garantisce un sistema di posa del serramento ad alta efficienza termo-acustica. Grazie a questo sistema garantiamo l'adeguato isolamento del foro finestra ed un efficiente messa in opera del serramento nelle nuove costruzioni e nelle ristrutturazioni. Sono pertanto consigliati 3 principali interventi: corretta posa in opera del serramento, coibentazione del cassonetto, quando presente, taglio del marmo, se passante. Per maggiori indicazioni invitiamo a collegarsi a **Thermoposa.com**.

Manutenzione delle superfici in alluminio

A seguito dei forti tassi di inquinamento oramai raggiunti in tutti i paesi, specialmente nei grossi centri urbani e nelle zone costiere battute dal vento marino, è molto importante che le superfici in alluminio, a contatto con l'atmosfera, siano periodicamente pulite. Il nostro intento è quello di sensibilizzare il costruttore dei serramenti affinché possa di riflesso consigliare IL CLIENTE nel migliore dei modi.

E' buona norma tenere in considerazione 3 punti fondamentali:

- 1- quante volte deve essere eseguita l'operazione di pulizia nell'arco dell'anno
- 2- il periodo
- 3- il prodotto da usare

Ecco le risposte:

Il numero di interventi viene stabilito sulla base dello stato di inquinamento della zona in cui è ubicato il caseggiato, varia da 1 a 3 volte l'anno.

Il periodo può essere:

- a fine inverno
- a metà estate
- a metà autunno da scegliere a seconda del numero di interventi

Il prodotto per la pulizia è importante che sia neutro, un prodotto sbagliato potrebbe rovinare i materiali di diversa natura di cui è composto un serramento, (guarnizioni, sigillanti, marmi, ecc.....) e causare danni che potrebbero compromettere la funzionalità e la durata nel tempo dello stesso.

Le caratteristiche di tali prodotti assieme alla frequenza di pulizia da adottare sono definite nei progetti di norma UNIMET12.04.270 ed E12.04.277.0.

In mancanza di un prodotto neutro è preferibile utilizzare acqua tiepida con un panno non abrasivo.

Per una corretta installazione, manutenzione e pulizia dei serramenti, vi invitiamo inoltre a consultare le prescrizioni riportate sulle seguenti note tecniche Uncaal, UX 42 guida alla posa in opera delle finestre ed UX 10 pulizia delle superfici di serramenti e facciate continue.

Fasi di verniciatura

1. Il ciclo di verniciatura offre la possibilità di ottenere sugli infissi un eccellente rivestimento protettivo superficiale ed una maggiore vivacità del colore;
2. lo strato deve avere uno spessore min. di 60 micron sulle parti a vista;
3. il materiale sarà sottoposto al seguente processo:
 - sgrassatura senza attacco
 - lavaggio
 - decapaggio alcalino con attacco
 - lavaggio
 - disossidazione
 - lavaggio
 - cromatazione
 - lavaggio in acqua demineralizzata
 - asciugatura a 75°C
 - verniciatura in polveri termoindurenti
 - polimerizzazione in forno

Tutte le lavorazioni eseguite su alluminio devono essere conformi a quanto previsto dal marchio di qualità Qualicoat®.

Fasi di anodizzazione

1. Lo strato ossido può variare secondo la zona di ubicazione del serramento da 15 a 20 micron (UNI4522-66);
2. può essere normale o elettrocolore;
3. il materiale sarà sottoposto al seguente processo:
 - sgrassatura senza attacco
 - lavaggio
 - decapaggio alcalino con attacco (tranne le finiture lucide)
 - lavaggio
 - disossidazione
 - lavaggio
 - ossidazione in bagno acido solforico a 18/20°C, densità della corrosione 1,5[A]dmq
 - colorazioni inorganiche od organiche od elettrocolore (tranne argento)
 - lavaggio doppio
 - asciugatura
 - fase di fissaggio a caldo in ebollizione a Sali di nichel, fissaggio 2,5/3 minuti per ogni micron di spessore

Osservazione

Nella fase preventiva il progettista o il serramentista dovrà determinare il tipo di serramento da impiegare sulla base degli elementi forniti dal committente. Nella scelta o controllo si dovrà considerare, sulla base della pressione del vento, il momento d'inerzia necessario e scegliere il profilato occorrente nella gamma Planet. Ovviamente dovranno essere utilizzati adeguati accessori, tra quelli originali ALSistem, predisposti per le serie Planet.

Dimensione e pesi profilati

Le dimensioni e i pesi indicati sui disegni dei profilati a catalogo sono quelli teorici e possono variare in funzione delle tolleranze dimensionali di estrusione (Norme UNI EN 12020-02) e dal tipo di finitura. Anche la verniciatura, contribuisce ad aumentare gli spessori riducendo pertanto le sedi di inserimento delle guarnizioni e degli accessori. Questa variabilità potrebbe condizionare le dimensioni del taglio e di conseguenza quelle del serramento finito. Le differenze di taglio potranno aumentare in modo proporzionale anche in base al numero di ante per serramento. Si consiglia, nei primi lavori o in quelli con quantità importanti, di realizzare un campione reale per verificarne il corretto funzionamento.

Dimensioni taglio

Le dimensioni teoriche di taglio indicate nel presente catalogo si dovranno modificare in funzione della tipologia e sulla base della precisione della macchina di taglio che si sta utilizzando, (ad es. per porte a 2 ante ap.est. con maniglione antipanico, la fuga dovrà essere 8mm anziché 5mm; le finestre a 3 e 4 ante e le finestre di misure ridotte dovranno avere le ante più strette del teorico, di almeno 0,5mm ogni traverso, per evitare interferenze sulla rotazione, ecc...).

Consigli per un corretto assemblaggio

Per ottenere i migliori risultati utilizzando i profili Planet si consiglia di osservare attentamente tutte le voci di seguito riportate, atte a rinforzare tutti i punti deboli di una finestra comune, ottimizzando così le prestazioni offerte dal serramento.

Procedura corretta	Obiettivo
sigillare i profili tra loro nel giunto a 45°	evita infiltrazioni d'acqua evita la corrosione e l'ossidazione
sigillare i profili sul montante quando gli stessi vengono intestati	evita infiltrazioni d'acqua evita la corrosione e l'ossidazione
utilizzare la guarnizione giunto aperto sulla soglia anche nella soluzione doppia battuta	facilita l'evacuazione dell'acqua
utilizzare l'angolo vulcanizzato della guarnizione di battuta centrale	aumenta la permeabilità all'aria aumenta la tenuta all'acqua
utilizzare l'angolo vulcanizzato della guarnizione di battuta interna	aumenta la permeabilità all'aria e migliora la finitura dell'infisso
usare curve limite di utilizzo per la scelta del profilo	evita scelte inadeguate del profilo
sigillare il serramento sul perimetro tra profilo e controtelaio con sigillante BG1 seguendo le indicazioni contenute nel programma Thermoposa®	evita infiltrazioni d'acqua e garantisce il giunto primario per 10 anni
utilizzare sempre il tassello di registro e le turboviti per il fissaggio	facilita la posa in opera, inquadra meglio il telaio, isola i materiali e limita la trasmissione delle vibrazioni, garantisce solidità e sicurezza nel tempo
proteggere tutte le lavorazioni effettuate sui profilati	evita la corrosione e l'ossidazione facendo aumentare la durata dell'infisso nel tempo
per infissi con aperture antipanico usare profili maggiorati	facilita l'applicazione degli accessori
utilizzare controsagome durante il taglio a 45°	garantisce un taglio corretto al fine di ottenere una giunzione d'angolo perfetta
utilizzare squadrette multifunzione	garantisce giunzioni di alta qualità e robuste nel tempo

Certificazione accessori



I prodotti in alluminio verniciato sono certificati secondo le specifiche tecniche del: **QUALICOAT**



I prodotti in alluminio anodizzato sono certificati secondo le specifiche tecniche del: **EURAS EWAA QUALANOD**



Gli accessori per le gamme Planet sono prodotti da aziende certificate ISO9001 e ISO14001

Importante

Tutti i dati esposti in questo catalogo sono puramente indicativi e non impegnano in nessun modo la società la quale si riserva la possibilità di portare migliorie ai suoi prodotti in qualunque momento lo ritenga necessario. La società si riserva il diritto di proprietà del presente catalogo con la proibizione di riprodurlo o trasferirlo a terzi senza l'autorizzazione scritta.

Certificazioni serie PLANET 72 Plus

Per il principio di estendibilità i certificati sotto riportati sono validi per la serie Planet 72 Plus per le diverse tipologie di serramenti indicati in tabella.

TIPOLOGIE SERRAMENTI							
	Finestra 2 ante ribalta	H = 1.650 mm L = 1.350 mm	0970-CPD- RP0240	classe 4	classe E1050	classe C5	
	Porta finestra 2 ante ribalta	H = 2.400 mm L = 1.500 mm	0970-CPD- RP0848	classe 4	classe E1350	classe C4	
	Bilico orizzontale e verticale	H = 2.000 mm L = 2.000 mm	1994-CPD- RP0167	classe 4	classe E900	classe C4	
	Scorrevole parallelo	H = 2.400 mm L = 1.500 mm	1994-CPD- RP0166	classe 4	classe E1500	classe B4	
	Finestra 4 ante	H = 1.650mm L = 3.000 mm	0970-CPD- RP0735	classe 4	classe E750	classe C4	
	Finestra 1 anta sporgere	H = 1.650mm L = 1.500 mm	0970-CPD- RP0760	classe 4	classe E1200	classe C5	
	Porta 2 ante soglia ribassata apertura esterna	H = 2.400 mm L = 1.500 mm	0970-CPD- RP0844	classe 4	classe 1A	classe C4	
	Porta 2 ante soglia ribassata apertura interna	H = 2.400 mm L = 1.500 mm	0970-CPD- RP0845	classe 4	classe 1A	classe C4	
	Porta 2 ante soglia ribassata apertura esterna con maniglione antipanico	H = 2.400 mm L = 1.500 mm	0970-CPD- RP0846	classe 4	classe 1A	classe C4	
	PROVE						
	Misure del serramento						
	Numero prova certificato						
	Valore prova permeabilità all'aria						
	Valore prova tenuta all'acqua						
	Valore prova resistenza al vento						

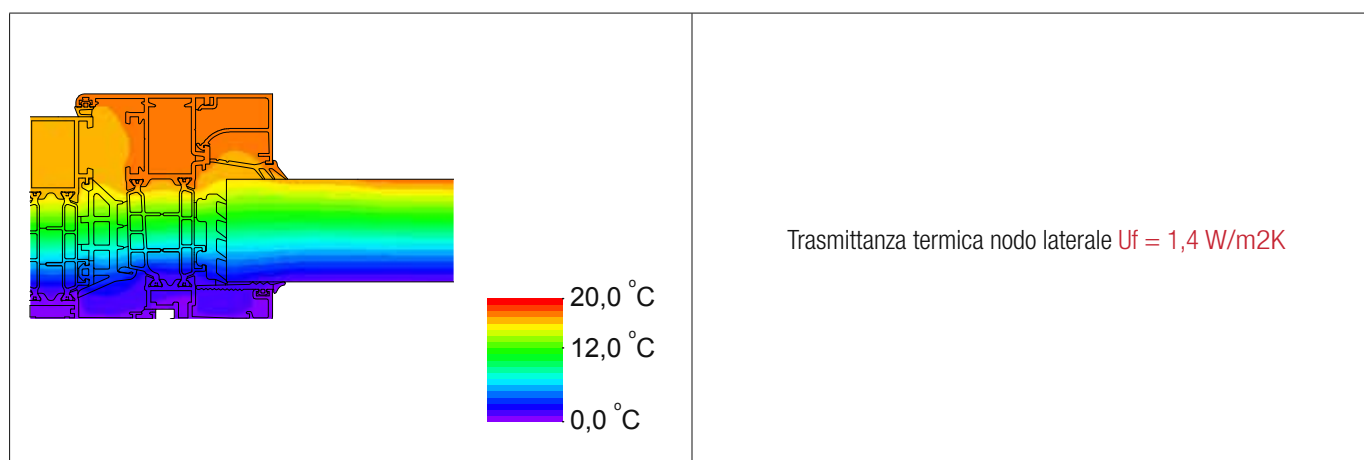
Determinazione della trasmittanza termica dei nodi del sistema per serramenti Planet 72 Plus

Per la determinazione della trasmittanza termica dei profilati, l'intera serie Planet 72 Plus è stata certificata, dal laboratorio notificato IRCCOS, secondo la normativa di prodotto EN 14351-2006, seguendo il metodo di calcolo tramite "Flixo pro 8.0". Il codice di riferimento del documento rilasciato dal laboratorio corrisponde al n° 1994-CPR-RP1615.

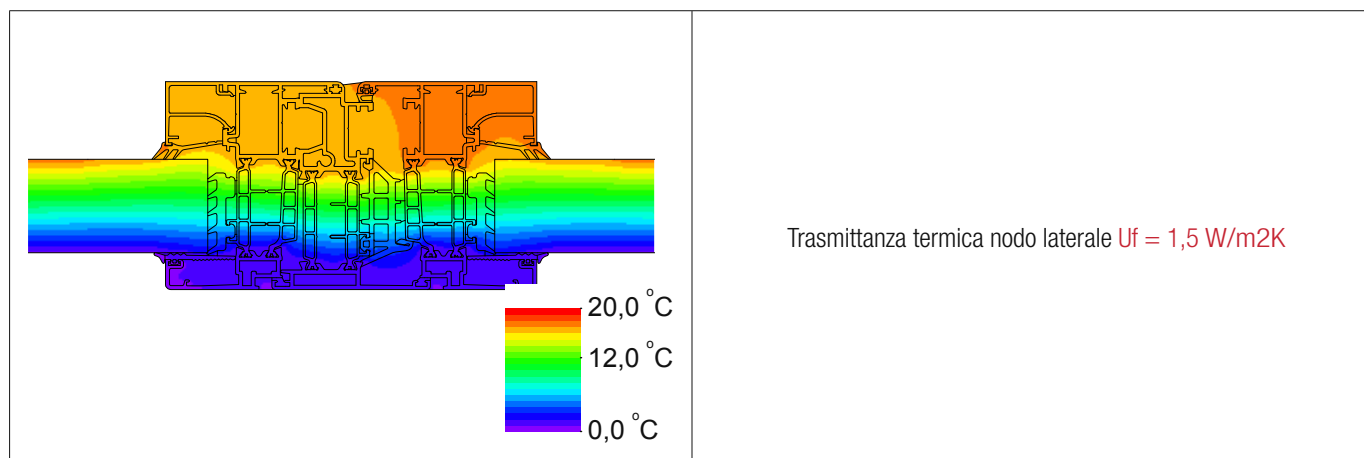
Metodologia di analisi utilizzata

Il calcolo della trasmittanza termica è stato eseguito in accordo con la norma UNI EN ISO 10077-2:2004. Per i calcoli è stato utilizzato il software "Flixo pro 8.0". Si riporta come esempio, una pagina del documento rappresentante il nodo laterale, centrale e soglia.

Andamento delle temperature e dei flussi di calore nel nodo laterale TT 71803 + TT 71877



Andamento delle temperature e dei flussi di calore nel nodo laterale TT 71811 + TT 71813 + TT 71811



General specifications

Aluminum frames created with thermal break Planet 72 Plus doors and windows with central. The profiles are extruded in aluminium alloy EN AW 6060 (EN 573.3), supply condition T5 and T6 in accordance with standard EN 755.2 with dimensional tolerances and thicknesses compliant with standard UNI EN 755-9 and UNI12020-2 : 2001. Alloy according to ALSistem formula. The thermal insulation will consist of 28mm polyamide 6.6 hi-tech solution strips reinforced 25% with fibreglass with a moisture absorption value lower than 2% at a temperature of 23°C and a level of humidity at 50%; the strips are assembled by means of computerised mechanical rolling, and the mechanical characteristics of the strips must remain unaltered up to a maximum treatment temperature of 245°C. The production process is controlled in accordance with UAETC standards, the sliding values must be greater than 24 da N/mm. The fixed frame shall be 72mm deep, whilst the openable parts shall be 80mm deep. The sealing system shall be of the open joint type with a central EPDM gasket with a seal fin on the sloping surface of the profile on the moving part of the window; the central gasket must be connected at the corners with the appropriate vulcanised corners. The profiles have been designed with straight of rounded lines internally and externally with the possibility of accommodating glazing bead solutions cut at 45° or 90°; where cut at 90° with rounded glazing beads, the appropriate connecting corners in die-cast aluminium can be used. The glazing must be sealed in accordance with the instructions shown in the catalogue and exclusively with original glazing bead gaskets. Appropriate drainage holes must be made on the fixed frame and on the moving frame in order to allow the correct drainage for the window/door. The limits of use of the profiles depend on their geometric characteristics, on the scope of the accessories and on the operating loads. The accessories used in the manufacture of the various types must be exclusively the originals designed especially for the system, as shown in the catalogue and distributed by the ALSistem licensees; the use of products other than those indicated or their partial or incorrect assembly shall render the test certificates and guarantee null and void. The manufacture and installation must be in accordance with the operating criteria indicated by ALSistem. The profiles shall be assembled with brackets in extruded or die-cast aluminium to be buttoned, pinned, crimped or screwed, the edges must be protected with acrylic, silicone or MS polymer sealants. The profiles must be protected and finished by means of normal surface treatments, anodic oxidation compliant with the "Qualanod" quality label or by painting with thermosetting polyester in powder form and oven-polymerised at temperatures between 185°C and 195°C, in accordance with the "Qualicoat" quality label.

Materials

The doors and windows are made from aluminium alloy EN AW 6060 extruded profiles as indicated in standard EN 755.3. The supply condition is within class T5 and T6 in accordance with standard EN 755.2. Dimensional tolerances comply with UNI 12020-2 : 2001. Alloy according to ALSistem formula.

Technical and dimensional characteristics

External visual appearance: flush

Internal visual appearance: flush or overlapping 8mm

Profiles: light alloy 6060 (UNI35690TA) extrusions; they can be anodised and painted. Alloy according to ALSistem formula.

Sealing system: open joint with pre-chamber or double rebate, with EPDM gaskets

Thermal insulation system: made using 28mm polyamide tubular spacers

Accessory system: top quality European chamber

Distance between frame and leaf: 11.5mm

Superimposition of leaf rebate on frame: 6mm

Height of glass rebate: 22mm

Space between the profiles: 5mm

Frame depth: 72mm/77mm

Leaf depth: 80mm

Tubularity of window profiles: 15mm

Tubularity of door profiles: 36.4mm

Glass fastening: with smooth or radial glazing beads

Space for glass or panel in fixed frames: from 27mm to 65mm

Space for glass or panel in leaves: from 27mm to 73mm

Surface protection

The profiles can be protected by means of anodic oxidation with thickness category >15 micron as per standard UNI 4522/00 (66-70), or by painting with thermosetting polyester in powder form and oven polymerised in accordance with the "Qualicoat" quality procedures and with standard UNI EN 12206-1

Resistance of the finish

The surface finish must not suffer any corrosion or alterations in appearance for a period of time appropriate to the life of the product. The characteristics required to ensure the behaviour in accordance with the type of environment are specified in standards UNI4522/00 for oxidation and UNI EN 12206-1 for painting, bearing in mind that the key factors influencing weather resistance are proximity to the sea, atmospheric pollution, maintenance and cleaning also from rain.

Safety

In order to prevent physical harm or injury to users, the doors and windows must be designed in accordance with the relevant safety legislation, Italian Leg. Decree 81/2008 and UNI 7697-07. See "Uso e Manutenzione" by Thermoposa ALSistem.

Characteristics of the glazing

The glazing must be selected in accordance with performance criteria to meet the requirements of energy saving, sound insulation, solar radiation control, safety. Relevant standards: UNI EN ISO 140-3:06, UNI6534:74, UNI EN 572-1:04, UNI EN 12758:04, UNI EN 12150-1:01, UNI 7143:72 DM 2 April 1998.

Gaskets

The gaskets must only be the originals designed for the system, guaranteeing its performance and complying with reference standards UNI 3952:98, UNI 12365:05.

Sealants

The sealants must comply with the provisions of reference standards UNI EN ISO 11600:04. These materials must not corrode the parts made of aluminium and its alloys with which they come into contact and must therefore be non-acetic or MSPolymer based.

Accessories

The accessories must be the original ones produced for the range and in accordance with the criteria indicated in UNI standards and with the safety legislation, Italian Leg. Decree 81/2008. Available ITT test report.

Performance

The Planet 72 TT Plus range meets the requirements of standards UNI EN 12207:00, UNI EN 12208:00, UNI EN 12210:00.

Mechanical resistance

The system and its accessories shall be resistant to the stress of use in accordance with the limits established in standard UNI 12365:05.

Sound insulation

The choice of the type of sound insulation for a door or window depends on the intended purpose of the location in which the frame is to be fitted and on the level of external noise; the behaviour of the door or window on site is influenced by factors that cannot be determined beforehand (height from the floor, orientation of noise sources, etc.). The sound insulation capacity can therefore be estimated to a large degree, based on window/door air permeability, with a minimum permeability value of 2, and on the sound insulation capacity of the glass. In accordance with the methodology described in reference standard UNI EN ISO 140-3:06.

Thermal insulation

The choice of the heat insulation properties must be made on the basis of the energy saving requirements in accordance with law 10/91 and L.D.192/05 and update L.D.311/06 and of the environmental wellbeing requirements or with reference to standard UNI EN ISO 10077-1:07. The window/door thermal transmittance can be calculated from the transmittance values of the profiles and of the surfaces in accordance with standard UNI EN ISO 10077-1:07 using the formula:

$$U_w = (A_g \cdot U_g + A_f \cdot U_f + I_g \cdot \psi) \div (A_g + A_f)$$

Certifications

It is possible to ask the manufacturer of the windows/doors, or alternatively the local licensee, for a photocopy of the test reports relating to specific properties.

CE Marking UNI EN 14351-1

CE marking is OBLIGATORY and is the system to which all manufacturers of doors and windows must comply in order to be able to sell their products in the European Union. The Manufacturer, or its representative, with its headquarters in the EEA [European Economic Area] is responsible for affixing the CE marking to its product, on a label applied to the product, on its packaging or on its accompanying commercial documents. Standard UNI EN 14351-1 applies to windows, glass doors, external pedestrian doors, external doors on escape routes, roof windows/skylights (including those resistant to external fire), ribbon windows, coupled windows and double windows. These doors/windows can have one or more leaves, with moving leaves and fixed parts, opening inwards or outwards, operated manually or automatically, completely or partially glazed, with or without a frame to contain the glass, with or without built-in shielding devices.

Standard UNI EN 14351-1 does not apply to:

- windows, glass doors and pedestrian doors with fire-resistant and smoke-proof characteristics
- internal doors (EN 14351-2)
- external obscuring shutters (UNI EN 13659)
- revolving doors
- windows situated on escape routes

The standard relates to certain voluntary and/or obligatory requirements:

- Watertightness
- Release of hazardous substances
- Impact resistance
- Wind resistance
- Load-bearing capacity of safety devices
- Sound insulation
- Thermal insulation
- Glass radiance (light transmission)
- Air permeability

Factory Production Control (FPC)

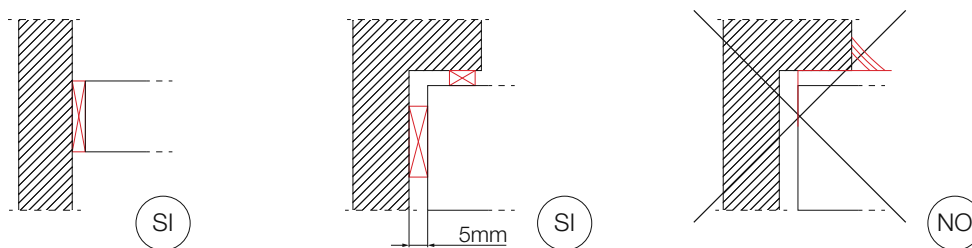
Factory production control is a system implemented by the manufacturer under its own responsibility, in order to ensure that the structural characteristics of the product are maintained over time within certain limits. The manufacturer must establish certain documented procedures, which indicate the methods that the personnel responsible for various controls must implement in order to monitor the process assigned to them frequently and accurately. The manufacturer is obliged to guarantee the traceability of the product by using codes or other methods. By means of a diagram, the manufacturer is also obliged to inform the purchaser of instructions relating to the use, handling, installation, maintenance and cleaning of the product. The installation characteristics, however, are not analysed. Refer to our Thermoposa manuals.

Laboratory Test (ITT)

The characteristics of the door/window are assessed on the finished product complete with its metal fittings, double glazing, panels and all the accessories and treatments that render it ready for use. Any manufacturer who requests it can obtain the results of the tests (ITT) on the doors/windows directly from Al sistem or from the local licensee, which grants the right to use the results of the certificates of the ITTs received from the Laboratory, by means of a cascading agreement between the parties. The manufacturer is responsible for the product's compliance with the European standards indicated in the draft standard and found in the national standards (UNI standards).

Installation

In order for the window to operate properly, it is very important to pay extremely close attention to the vertical positioning and levelling of the frame, and then to seal it using Thermoposa self-expanding tapes, following the advice in the example shown below, also checking that the openings are sufficiently filled (shimming the glass 1-2 mm out of square), so that, with the adjustment of the materials, there is no deterioration of operation over time.



Our company, that in the field of exterior doors has always been ahead in research and development In the high-efficiency thermo-acoustic solutions, adopts Thermoposa system to guarantee a correct redevelopment of the window hole.

The **Thermoposa** System includes 3 main interventions: - Proper installation of the window

- Insulation of the box
- Cutting Marble, whether through

Maintenance of the aluminium surfaces

In view of the high amounts of pollution now reached in all countries, particularly in large cities and in coastal areas beaten by the sea wind, it is very important for aluminium surfaces that are in contact with the atmosphere to be cleaned regularly. Our intention is to raise the awareness of the manufacturers of doors and windows so that they can in turn advise THE CLIENT as well as possible.

It is good practice to take 3 fundamental points into consideration:

- 1- how often the cleaning operation must be carried out over the course of the year
- 2- the period
- 3- the product to be used

Here are the answers:

The number of cleaning operations depends on the level of pollution in the area in which the building is located, ranging from 1 to 3 times a year.

The period may be:

- at the end of winter
- in the middle of summer
- in the middle of autumn, depending on the number of cleaning operations

It is important that the product to be used for cleaning is neutral; using the wrong product could ruin the various different materials of which a door or window consists (gaskets, sealants, marble, etc) and cause damage that could compromise the efficiency and life of the product.

The characteristics of these products as well as the frequency of the cleaning to be adopted are defined in draft standards UNIMET12.04.270 and E12.04.277.0.

If no neutral product is available, it is preferable to use warm water with a nonabrasive cloth.

In order to install, maintain and clean the doors and windows correctly, we also suggest that you consult the instructions contained in the following Uncsaal technical notes: UX 42 guide to installing windows UX 10 cleaning of surfaces of doors/windows and continuous facades. Refer to our Thermoposa manuals.

Painting phases

1. The painting cycle offer the possibility of obtaining an excellent protective coating on the surface of the frames and a greater brightness of colour;
2. The layer must have a min. thickness of 60 micron on the visible parts;
3. the material shall be subjected to the following process:
 - removal of grease/dirt without etching
 - washing
 - alkaline (or acid) pickling with etching
 - washing
 - deoxidising
 - washing
 - chromate treatment
 - washing in demineralised water
 - drying at 75°C
 - painting in thermosetting powder coating
 - oven polymerisation

All operations carried out on aluminium must comply with the provisions of the "Qualicoat" quality label.

Anodisation phases

1. The oxide layer may vary from 15 to 20 micron (UNI4522-66), according to the area in which the door/window is located;
2. it can be normal or electro-colour;
3. the material shall be subjected to the following process:
 - removal of grease/dirt without etching
 - washing
 - alkaline pickling with etching (except for shiny finishes)
 - washing
 - deoxidising
 - washing
 - oxidation in sulphuric acid bath at 18/20°C, density of corrosion 1.5[A]dmq
 - inorganic or organic colouring or electro-colour (except for silver)
 - double washing
 - drying
 - hot fixing boiling with nickel salts, fixing 2.5/3 minutes for every micron of thickness

Observation

During the preliminary phase the project manager or door/window fitter must determine the type of door/window to be used depending on the elements provided by the client. During the selection or inspection, the necessary moment of inertia must be considered depending on the wind pressure and the required profile chosen from the Planet range. Obviously, the appropriate accessories must be used from the original AL sistem accessories, provided for the Planet range.

Profile dimensions and weights

The dimensions and weights indicated on the drawings of the profiles in the catalogue are theoretical and can vary according to the extrusion dimensional tolerances (Standard UNI EN 12020-02) and to the type of finish. Painting also adds to the thickness, thus reducing the housings for inserting the gaskets and accessories. This variability could influence the dimensions of the cut and consequently those of the finished door/window. The differences in cut can increase also in proportion to the number of leaves per door/window. It is advisable, in initial works or in those with large quantities, to create a true sample to check that it works properly.

Cut dimensions

The theoretical dimensions of cut indicated in this catalogue must be altered according to the type and depending on the precision of the cutting machine being used, (e.g. for double-leaf doors opening outwards with panic exit bar, the space must be 8 mm rather than 5 mm etc.).

During fabrication of 3/4 leaf windows the leaftrans cutting size must be 0.5cm shorter.

Advice for correct assembly

To obtain the best results when using Planet profiles, it is advisable to pay careful attention to all of the following points, designed to reinforce all of the weak points of a normal window, thus optimising the performance offered by the window.

Correct procedure	Objective
seal the profiles together in the join at 45°	prevents water seepage, prevents corrosion
seal the profiles on the jamb when they are faced	prevents water seepage, prevents corrosion
use the open joint gasket on the sill also in the double rebate solution	facilitates water drainage
use the vulcanised corner of the central rebate gasket	increases air permeability increases watertightness
use the vulcanised corner of the internal rebate gasket	increases air permeability and improve the finish of the casing
use limit curves to select the profile	avoids choosing the wrong profile
seal the window or door on the perimeter between profile and counter-frame with Thermoposa self-expanding tapes	prevents water seepage
always use the wall spacer and the screw for fixing	facilitates installation, ensures better frame positioning, insulates materials and minimises the transmission of vibrations
protect all the work carried out on the profiles	prevents corrosion increasing the life of the frame over time
for installations with emergency openings use oversized profiles	facilitates the application of accessories
use counterprofile during the 45° cut	guarantees a correct cut in order to obtain a perfect angle joint
use multi-purpose corner brackets	guarantees high-quality joints and solid in time

Accessory certification



The painted aluminium products are certified according to the technical specifications of:
QUALICOAT



The anodised aluminium products are certified according to the technical specifications of:
EURAS EWAA QUALANOD



The accessories for the Planet ranges are produced by ISO9001 and ISO14001 certified companies

Important

All the information provided in this catalogue is for guidance purposes only and in no way commits the company, which reserves the right to make improvements to its products whenever it deems this to be necessary. The company reserves the right of ownership of this catalogue and it is prohibited to reproduce or transfer it to third parties without written authorisation.

PLANET 72 Plus range certifications

The Planet 72 Plus system has been subjected to the tests shown in the table for the different types of door and window.

WINDOWS TYPE								
	2-leaf tilt window		H =1.650 mm L =1.350 mm	0970-CPD- RP0240	classe 4	classe E1050	classe C5	
	2-leaf tilt glass door		H =2.400 mm L =1.500 mm	1994-CPD- RP0164	classe 4	classe E750	classe B4	
	Horizontal and vertical pivot		H =2.000 mm L =2.000 mm	1994-CPD- RP0167	classe 4	classe E900	classe C4	
	Parallel sliding		H =2.400 mm L =1.500 mm	1994-CPD- RP0166	classe 4	classe E1500	classe B4	
	4-leaf window		H =1.650mm L =3.000 mm	0970-CPD- RP0735	classe 4	classe E750	classe C4	
	1-leaf tilt window		H =1.650mm L =1.500 mm	0970-CPD- RP0760	classe 4	classe E1200	classe C5	
	Low sill 2-leaf openout door		H =2.400 mm L =1.500 mm	0970-CPD- RP0844	classe 4	classe 1A	classe C4	
	Low sill 2-leaf, openout door with panic exit bar		H =2.400 mm L =1.500 mm	0970-CPD- RP0846	classe 4	classe 1A	classe C4	
PROVE								
	Door/window size							
	Certificate number							
	Air permeability test value							
	Watertightness test value							
	Wind resistance test value							

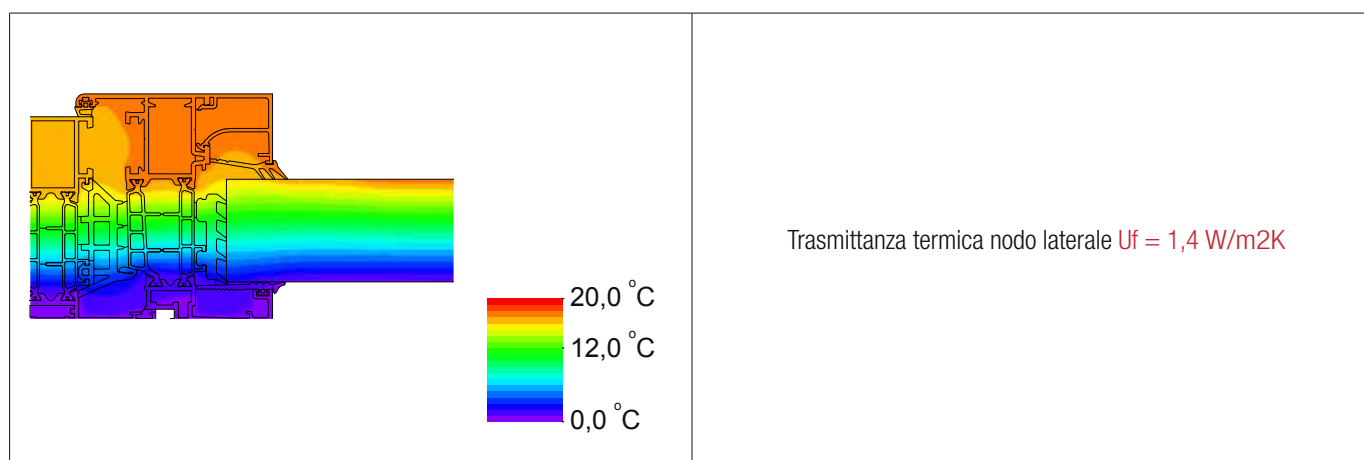
Determination of thermal transmittance of the sections of the Planet 72 Plus system for windows

For the determination of the thermal transmittance of the profiles, the entire series Planet 72 Plus has been certified by the notified laboratory IRCCOS, according to the product standards EN 14351-2006, following the method of calculation by software "Flixo pro 8.0". The reference of the document issued by the laboratory correspond to n° 1994-CPR-RP1615.

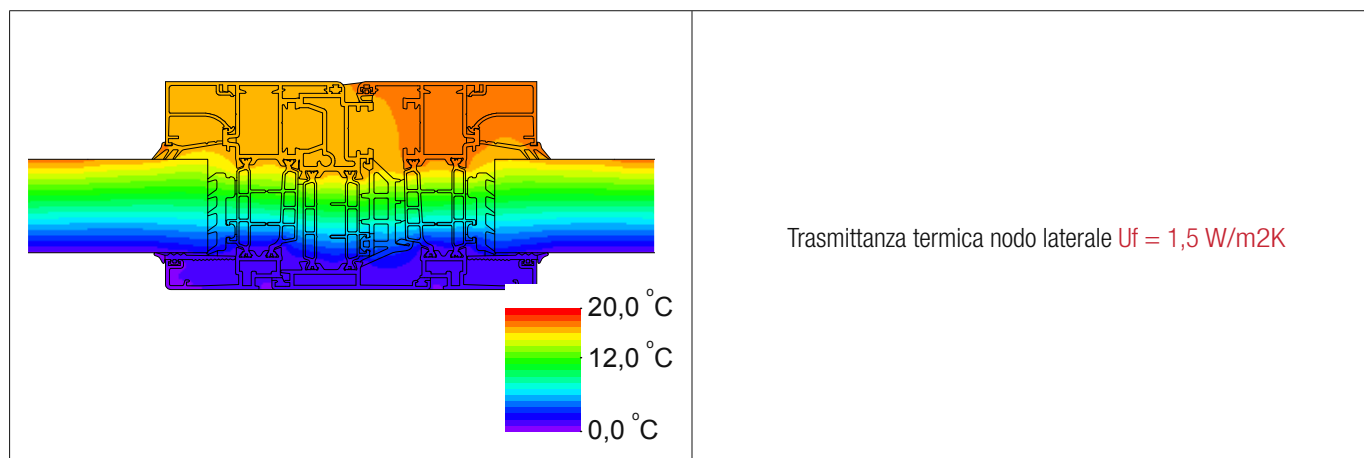
Methodology analysis used

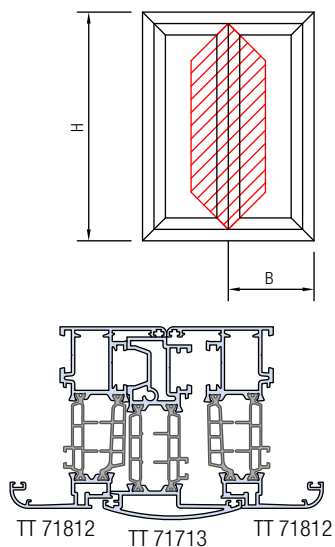
The calculation of the thermal transmittance was performed according to the UNI EN ISO 10077-2: 2004. For the calculations we used the software "Flixo pro 8.0".

Trend of temperatures and heat flows in the lateral section TT 71803 + TT 71877



Trend of temperatures and heat flows in the central section TT 71811 + TT 71813 + TT 71811

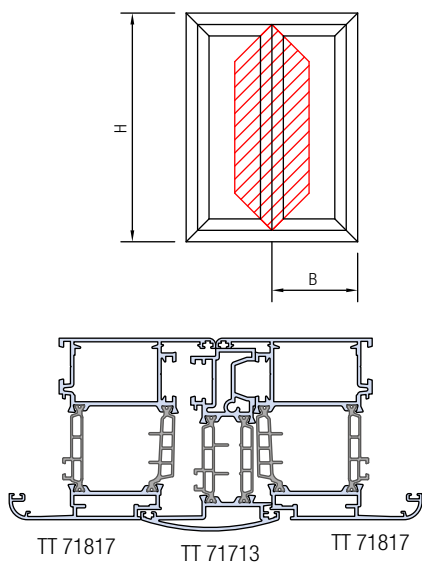
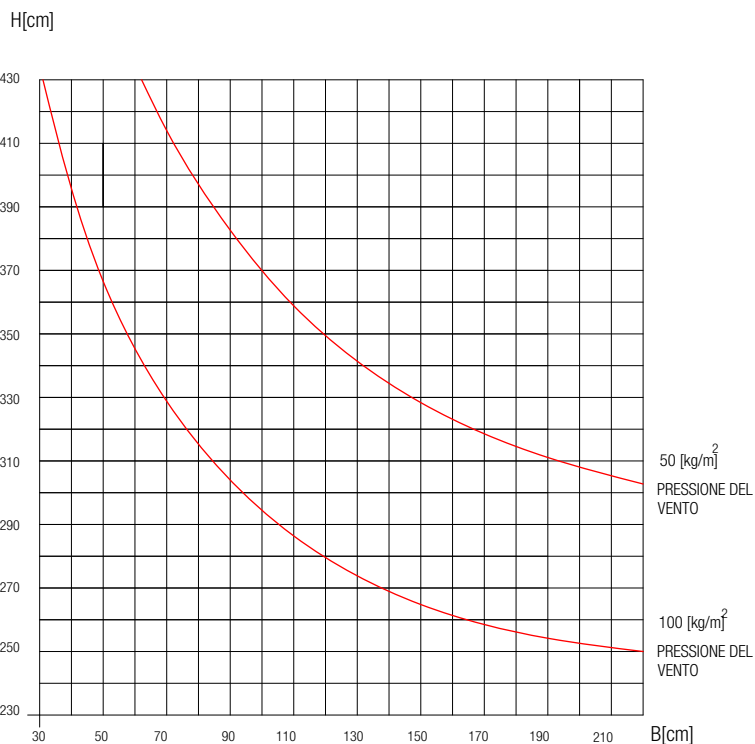




$J_t = 143,9 \text{ cm}^4$
freccia max 1/300

VERIFICARE CHE LA FRECCIA DEL PROFILO SIA COMPATIBILE COL VETRO IMPIEGATO

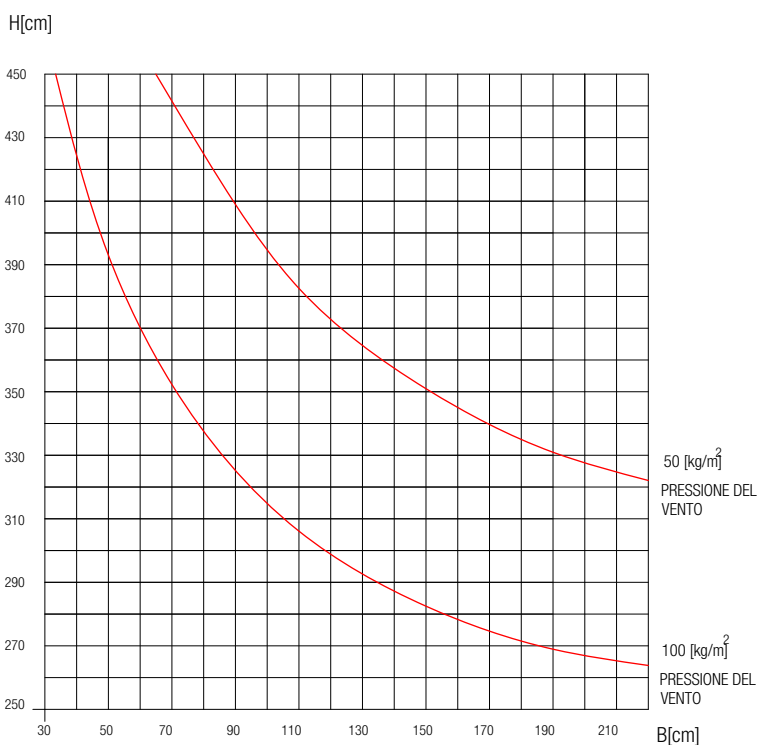
Check that profile face is compatible with glazing used



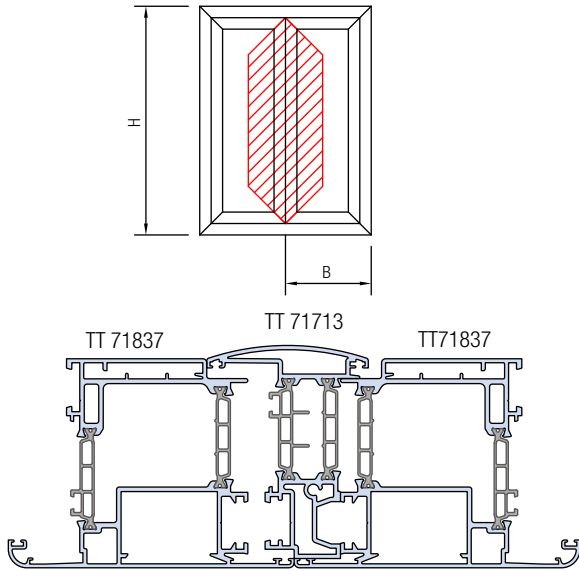
$J_t = 173,68 \text{ cm}^4$
freccia max 1/300

VERIFICARE CHE LA FRECCIA DEL PROFILO SIA COMPATIBILE COL VETRO IMPIEGATO

Check that profile face is compatible with glazing used



I DIAGRAMMI DI PORTATA SONO CALCOLATI SU BASE TEORICA IN FUNZIONE DELLE CARATTERISTICHE INERZIALI DEI PROFILI

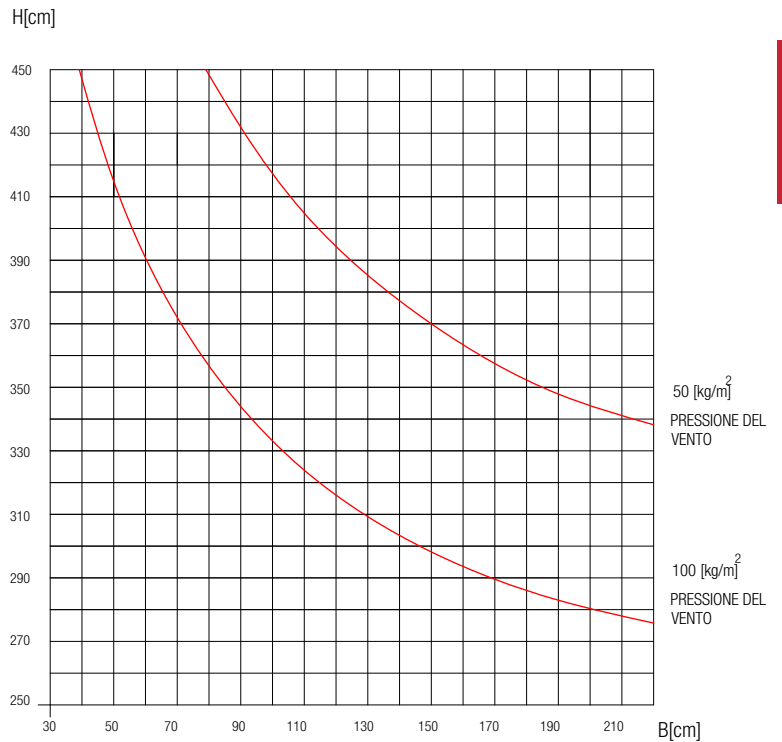


$J_t = 202,34 \text{ cm}^4$

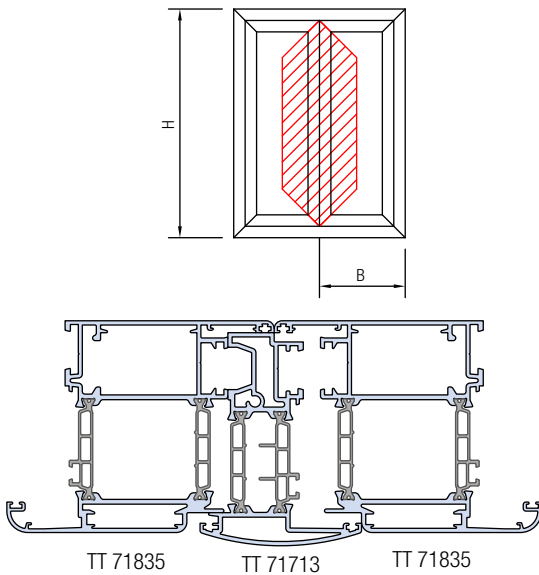
freccia max 1/300

VERIFICARE CHE LA FRECCIA DEL PROFILO SIA COMPATIBILE COL VETRO IMPIEGATO

Check that profile face is compatible with glazing used



CURVE LIMITE DI
UTILIZZO
Limit curves

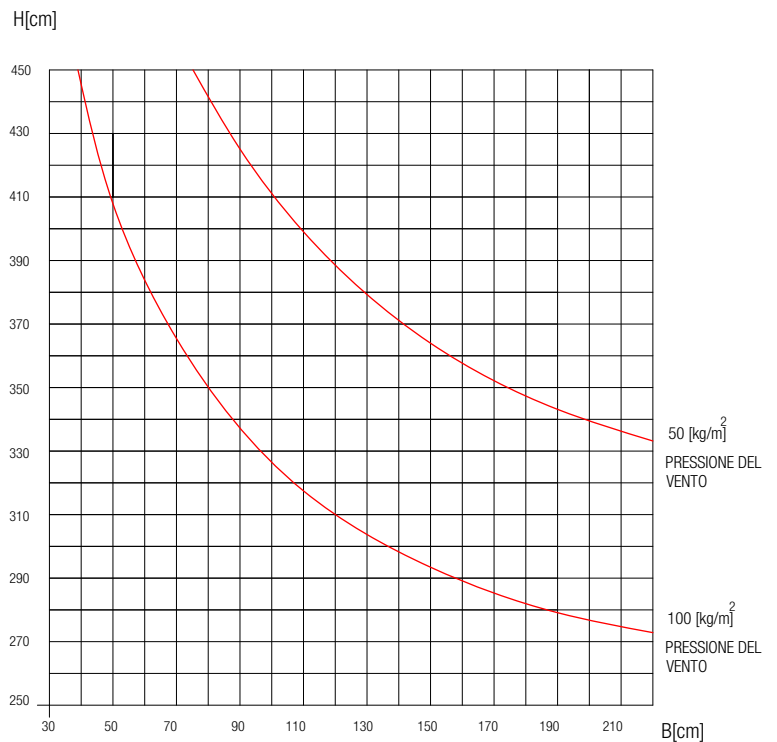


$J_t = 192,24 \text{ cm}^4$

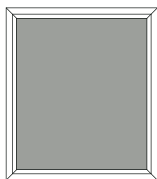
freccia max 1/300

VERIFICARE CHE LA FRECCIA DEL PROFILO SIA COMPATIBILE COL VETRO IMPIEGATO

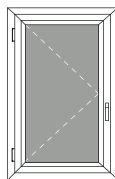
Check that profile face is compatible with glazing used



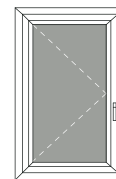
I DIAGRAMMI DI PORTATA SONO CALCOLATI SU BASE TEORICA IN
FUNZIONE DELLE CARATTERISTICHE INERZIALI DEI PROFILI



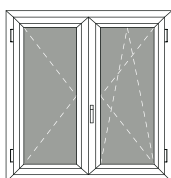
fisso
fixed



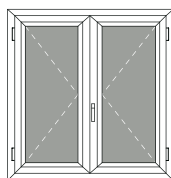
**finestra 1 anta
apertura interna**
1-leaf windows
inner opening



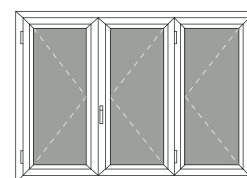
**finestra 1 anta
apertura esterna**
1-leaf windows
outer opening



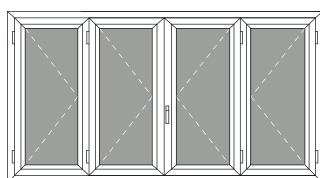
**finestra 2 ante
ribalta**
2-leaf, tilt and turn
windows



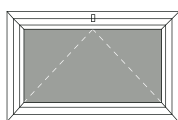
finestra 2 ante
2-leaf windows



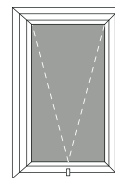
finestra 3 ante
3-leaf windows



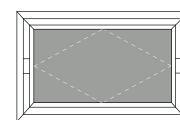
finestra 4 ante
4-leaf windows



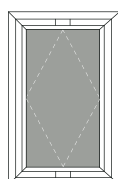
vasistas
awning / hopper window



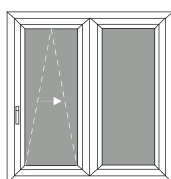
sporgere
stick out windows



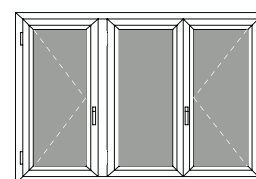
bilico orizzontale
horizontal pivot window



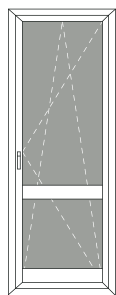
bilico verticale
vertical pivot window



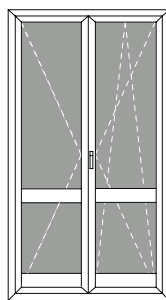
**scorrevole
parallelo + fisso**
tilt & slide + fix



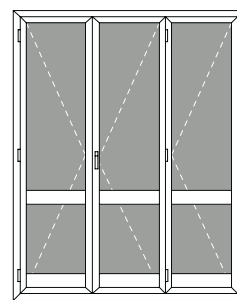
**finestratura
a nastro**
ribbon window



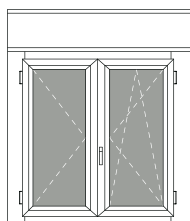
**porta finestra
1 anta ribalta**
balcony door
1-leaf tilt and turn



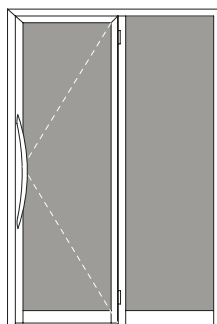
**porta finestra
2 ante ribalta**
balcony door
2-leaf tilt and turn



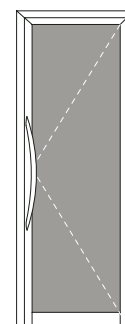
**porta finestra
3 ante**
balcony door
3-leaf french door



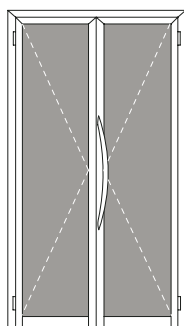
finestra monoblocco
monoblock windows



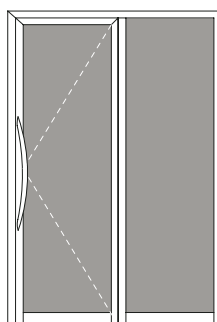
**portoncino 1 anta
apertura interna + vetrina**
1-leaf door inner
opening and glaze



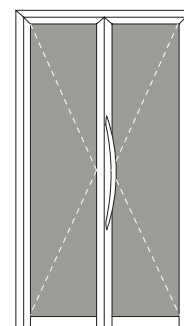
**portoncino 1 anta
apertura interna**
1-leaf door inner
opening



**portoncino 2 ante
apertura interna**
2-leaf door inner
opening



**portoncino 1 anta
apertura esterna + vetrina**
1-leaf door outer
opening and glaze



**portoncino 2 ante
apertura esterna**
2-leaf door outer
opening

LEGENDA BATTUTA-SPALLA

BEAT-ABUTMENT

Allo scopo di unificare la terminologia utilizzata nel catalogo:

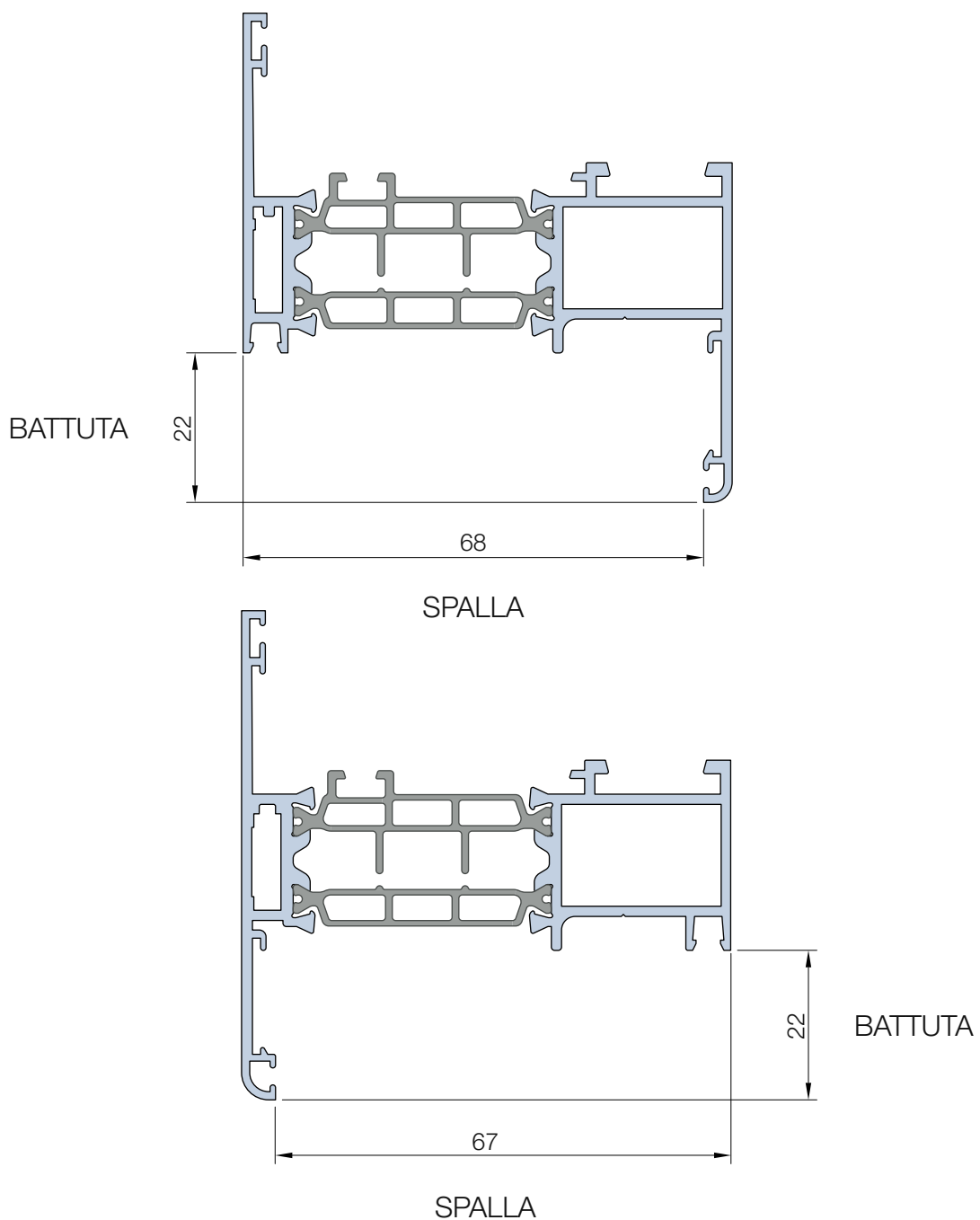
In order to unify the technical terminology conventionally measured te following terms:

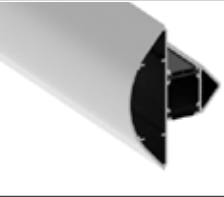
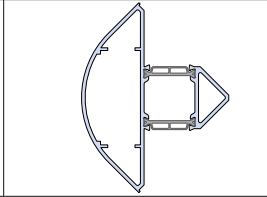

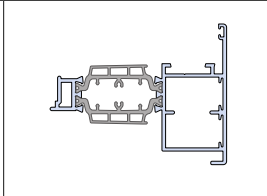
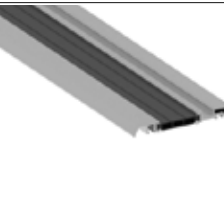
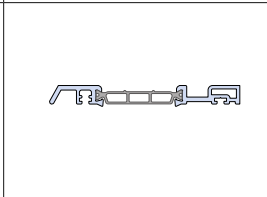

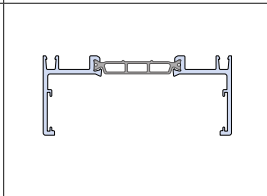

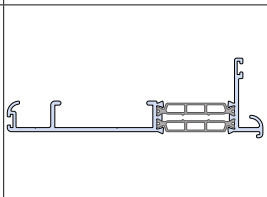

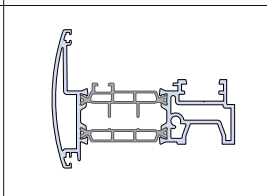
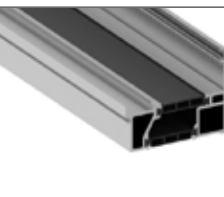
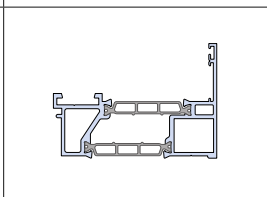

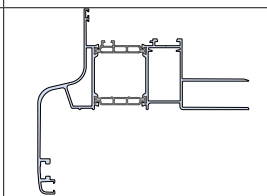
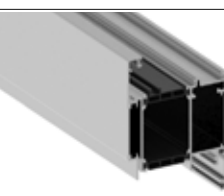
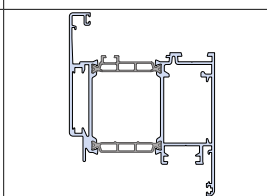
BATTUTA: la quota della lunghezza dell'aletta dei telai che copre il giunto con la muratura

BEAT: the part of the fin lenght of frames that covers the joint with the masonry

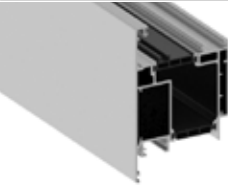
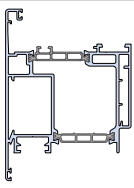
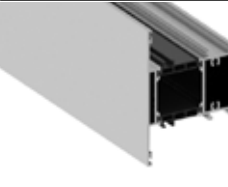
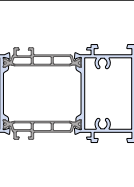
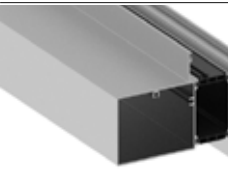
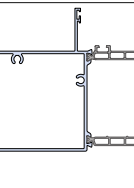
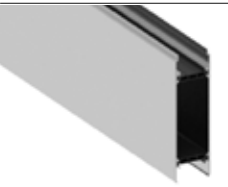
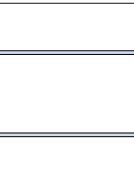

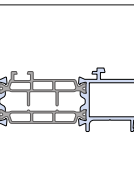

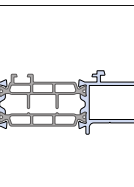

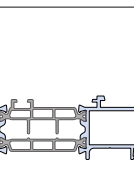

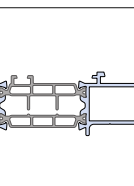

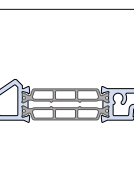
SPALLA: la quota della profondità tra la battuta e il filo esterno del profilato

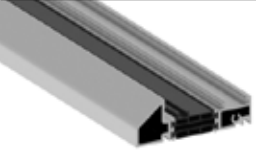
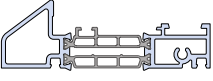
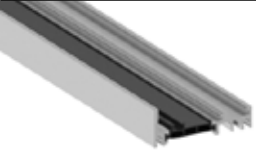
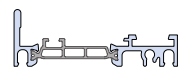
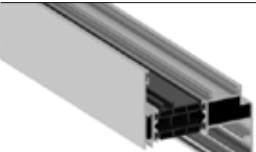
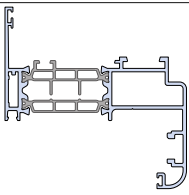
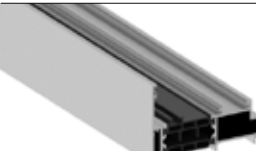
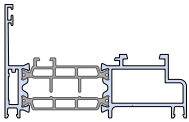
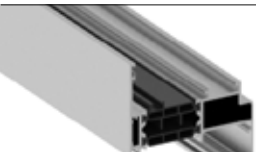
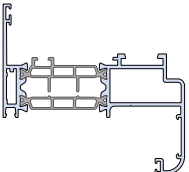

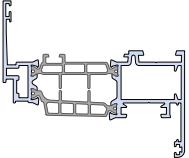
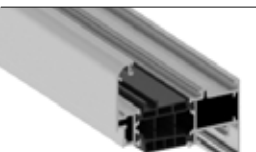
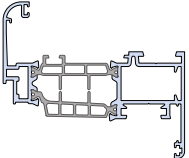

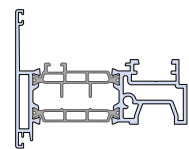

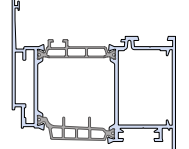
ABUTMENT: the porportion of the depth between the stop and the external thread profile

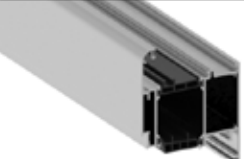
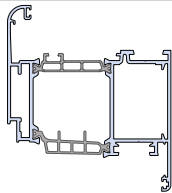
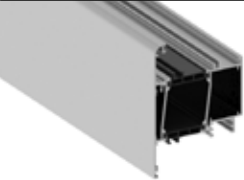
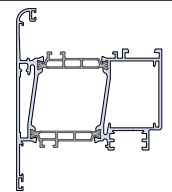
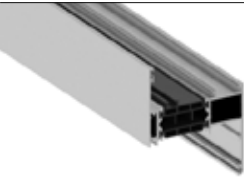
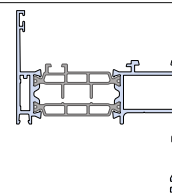
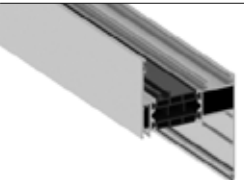
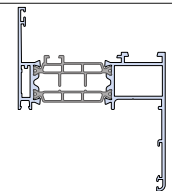
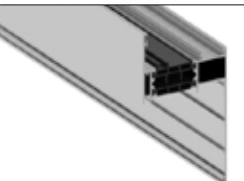
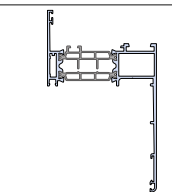

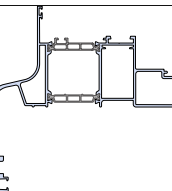

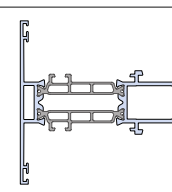

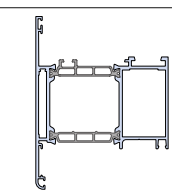
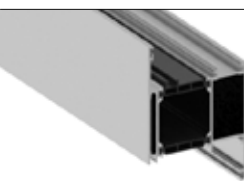
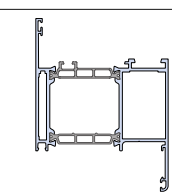


	Sagoma	Art.	Descrizione	Peso gr/m	Jxx cm ⁴ Jyy cm ⁴
		TT 61899	Pilastro d'angolo a 90° <i>90° angle column</i>	2076	39,59 48,47
		TT 7120	Inversione di battuta bilico <i>Pivot rebate reversal</i>	1440	37,42 9,81
		TT 71141	Profilo porta spazzolino sottozoccolo <i>Brush holder profile</i>	639	-
		TT 71181	Profilo di compenso telescopico <i>Telescopic reward profile</i>	894	-
		TT 71266	Celino monoblocco / tappo chiudi spalla / supporto per staffa / supporto per cassonetto <i>Single-unit celino / abutment plug / bracket support / box support</i>	1297	81,48 3,27
		TT 71713 *	Riporto centrale raggiato <i>Astragal seal</i>	1649	46,16 10,17
		TT 71723	Inversione di battuta <i>Rebate reversal</i>	1278	30,35 6,78
		TT 71725 *	Telaio capannoni senza coprivite <i>Industrial shed frame without screw cover</i>	2825	207,44 90,07
		TT 71735	Anta retta maggiorata porta doppia battuta <i>Oversized flat door leaf double rebate version</i>	2219	74,64 50,78

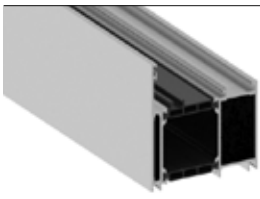
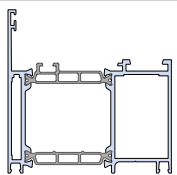
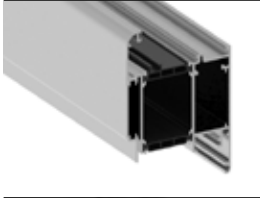
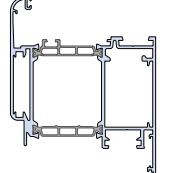

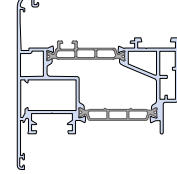

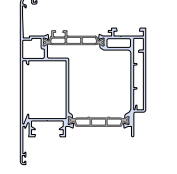

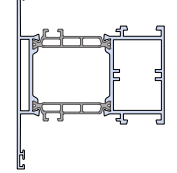

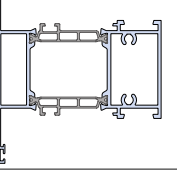

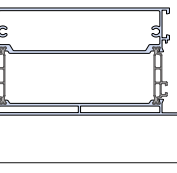
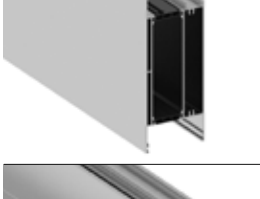
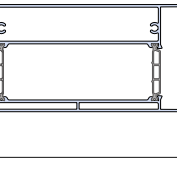
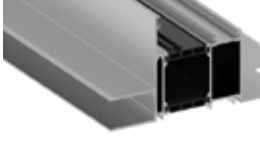
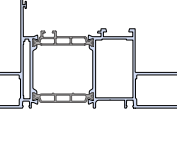
*si consiglia di utilizzare controsagoma durante il taglio a 45° / *it is advisable to use a counterprofile when cutting at 45°*

	Sagoma	Art.	Descrizione	Peso gr/m	Jxx cm ⁴ Jyy cm ⁴
		TT 71737	Anta retta maggiorata apertura esterna porta doppia battuta <i>Oversized outward opening door flat leaf</i>	2486	80,00 64,74
		TT 71738	Traverso da 92mm per fissi ante raggiate - fissaggio viti <i>92mm transom for fixed doors/windows rounded leaves - fix screws</i>	1799	48,19 27,02
		TT 71764	Spalla chiusa monoblocco senza guida tapparella <i>Single-unit closed shoulder without roller shutter guide</i>	2968	269,71 95,48
		TT 71780	Doga 120mm, spessore 42mm <i>120mm stave, 42mm thick</i>	1576	21,61 91,80
		TT 71801	Telaio fisso a T battuta 22mm, spalla 67mm <i>Fixed T frame beat 22mm, abutment 67mm</i>	1332	33,64 8,81
		TT 71802	Telaio fisso a Z battuta 22mm, spalla 68mm <i>Fixed Z frame beat 22mm, abutment 68mm</i>	1323	36,31 8,63
		TT 71803	Telaio fisso a L, abbinare con TT 71802 <i>Fixed L frame, to be combined with TT 71802</i>	1216	30,13 5,61
		TT 71804	Telaio fisso traverso inferiore finestra <i>Fixed frame window lower transom</i>	1436	40,53 11,45
		TT 71805	Soglia ribassata 18mm per portoni con anta a giro <i>Low threshold 18mm for hinged door</i>	963	21,04 0,99

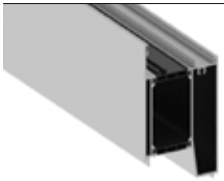
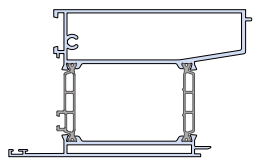

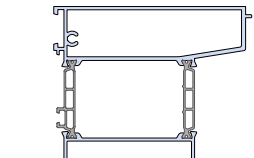

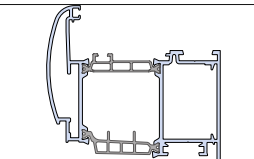

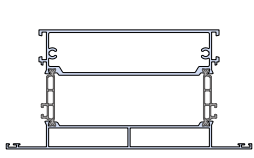
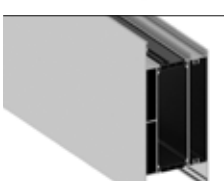
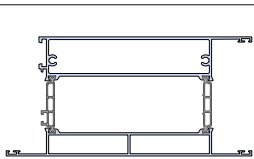

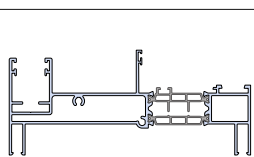
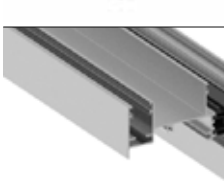
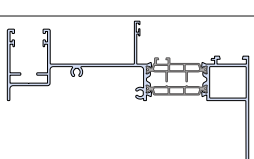
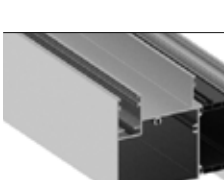
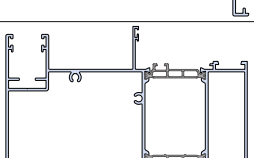

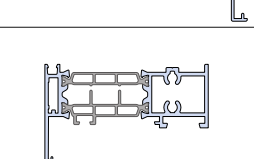
	Sagoma	Art.	Descrizione	Peso gr/m	Jxx cm ⁴ Jyy cm ⁴
		TT 71806	Soglia ribassata da 30mm <i>30mm low threshold</i>	1401	44,52 2,97
		TT 71807	Soglia ribassata da 25mm <i>25mm low threshold</i>	776	20,50 0,81
		TT 71808	Telaio fisso a Z complanare battuta 22mm, spalla 68mm <i>Coplanar fixed Z frame beat 22mm, abutment 68mm</i>	1535	51,50 15,38
		TT 71809	Telaio fisso a L complanare, abbinare con TT 71808 <i>Coplanar fixed L frame, to be combined with TT 71808</i>	1280	36,42 5,74
		TT 71810	Telaio fisso a Z complanare battuta 25mm, spalla 67mm <i>Coplanar fixed Z frame beat 25mm, abutment 67mm</i>	1443	47,20 11,94
		TT 71811	Anta liscia <i>Smooth leaf</i>	1483	45,65 9,51
		TT 71812	Anta raggiata <i>Rounded leaf</i>	1534	46,77 11,19
		TT 71813	Riparto centrale liscio <i>Pivot rebate reversal</i>	1516	39,52 7,91
		TT 71816	Anta liscia maggiorata <i>Oversized smooth leaf</i>	1914	61,21 32,51

	Sagoma	Art.	Descrizione	Peso gr/m	Jxx cm ⁴ Jyy cm ⁴
		TT 71817	Anta raggiata maggiorata <i>Oversized round leaf</i>	1958	62,32 35,49
		TT 71819	Anta bilico <i>Pivot leaf</i>	2052	61,69 40,13
		TT 71821	Telaio fisso a Z battuta 30mm, spalla 68mm <i>Fixed Z frame beat 30mm, abutment 68mm</i>	1363	38,37 11,03
		TT 71822	Telaio fisso a Z battuta 40mm, spalla 68mm <i>Fixed Z frame beat 40mm, abutment 68mm</i>	1415	40,82 15,27
		TT 71824	Telaio fisso a Z battuta 70mm, spalla 68mm <i>Fixed Z frame beat 70mm, abutment 68mm</i>	1578	48,11 39,18
		TT 71825 *	Telaio capannoni con coprivite <i>Industrial shed frame with screw cover</i>	2901	225,38 90,71
		TT 71828	Traverso da 72mm per fissi e ante raggiate - fissaggio cavalotto <i>72mm transom for fixed doors/windows and rounded leaves - fix clamp</i>	1313	34,08 8,66
		TT 71831	Telaio fisso a T maggiorato battuta 22mm, spalla 67mm <i>Oversized fixed T frame beat 22mm, abutment 67mm</i>	1710	45,34 28,88
		TT 71832	Telaio fisso a Z maggiorato battuta 22mm, spalla 67mm <i>Oversized fixed Z frame beat 22mm, abutment 67mm</i>	1701	47,93 28,40

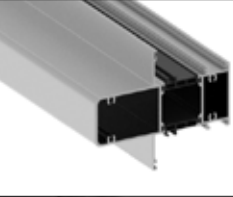
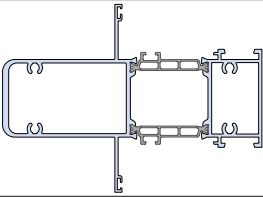

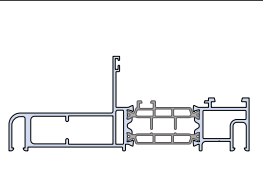

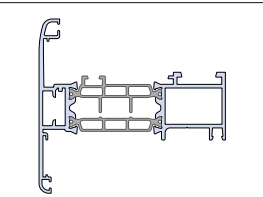

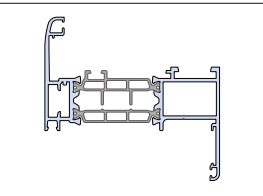

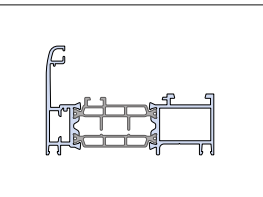

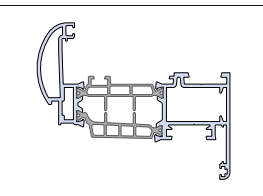

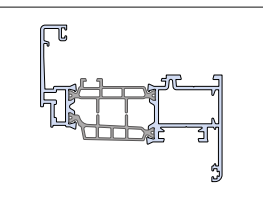
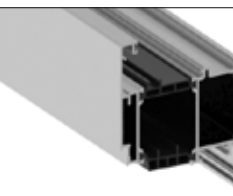
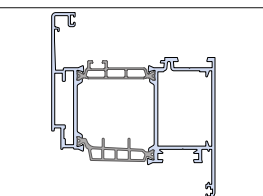

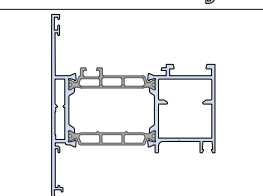
*si consiglia di utilizzare controsagoma durante il taglio a 45°/ *it is advisable to use a counterprofile when cutting at 45°*

	Sagoma	Art.	Descrizione	Peso gr/m	Jxx cm ⁴ Jyy cm ⁴
		TT 71833	Telaio fisso a L maggiorato, abbinare con TT 71832 <i>Oversized fixed L frame, to be combined with TT 71832</i>	1593	41,73 22,40
		TT 71835	Anta raggiata maggiorata porta doppia battuta <i>Oversized door leaf double rebate version</i>	2231	73,04 49,39
		TT 71836	Anta per sporgere <i>Leaf for top-hinged open out</i>	2071	62,88 25,54
		TT 71837	Anta raggiata maggiorata apertura esterna porta doppia battuta <i>Oversized outward opening door leaf double rebate version</i>	2416	78,09 63,28
		TT 71838	Traverso da 92mm per fissi ed ante raggiate - fissaggio cavalotto <i>92mm transom for fixed doors/windows and rounded leaves - fix clamp</i>	1734	46,71 26,29
		TT 71839	Traverso da 92mm per ante lisce da 80mm fissaggio a vite <i>92mm transom for 80mm smooth leaves - fix screw</i>	1873	57,34 27,25
		TT 71840	Fascia da 165mm per fissi ed ante raggiate fissaggio a vite <i>165mm central crossbeam for fixed doors/ windows and rounded leaves- fix screw</i>	3293	91,38 248,98
		TT 71841	Zoccolo da 165mm per fissi ed ante raggiate fissaggio a vite <i>165mm central crossbeam for fixed doors/ windows and rounded leaves - fix screw</i>	3290	97,67 256,91
		TT 71845	Telaio L maggiorato con cava per imbotte <i>Oversized L frame with slots for frame extensions</i>	2294	119,08 30,46

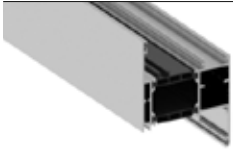
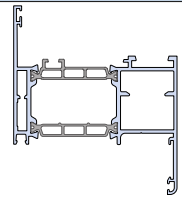
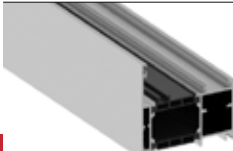
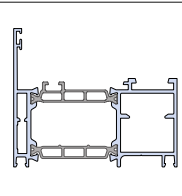
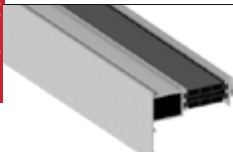
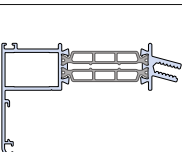

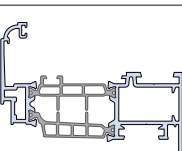

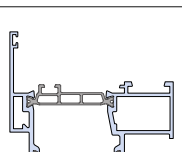
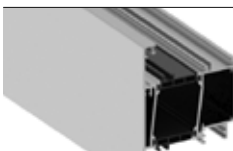
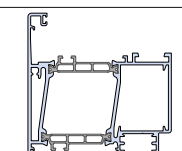
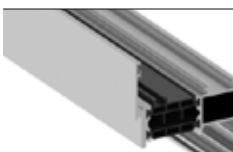
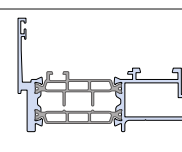

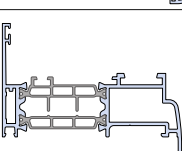

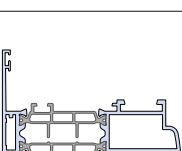
*si consiglia di utilizzare controsagoma durante il taglio a 45° / *it is advisable to use a counterprofile when cutting at 45°*

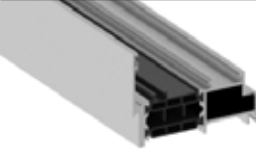
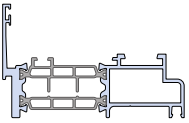

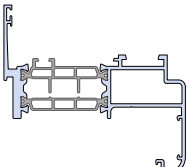
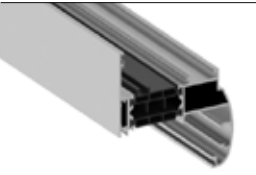
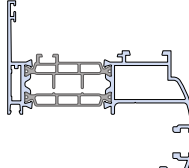
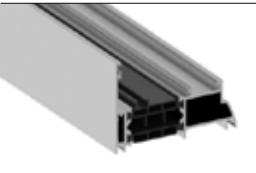
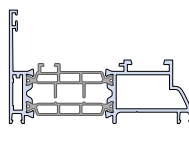
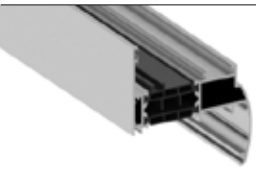
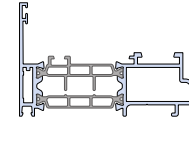

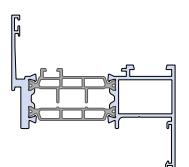
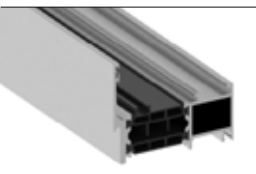
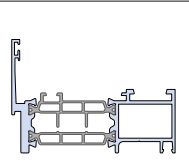

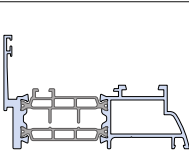

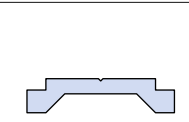
	Sagoma	Art.	Descrizione	Peso gr/m	Jxx cm ⁴ Jyy cm ⁴
		TT 71847	Zoccolo riportato per fissi ed ante raggiate fissaggio a vite <i>Fitted base for fixed doors/windows and rounded leaves - fix screw</i>	2315	64,10 86,89
		TT 71848	Zoccolo riportato per ante lisce da 80mm fissaggio a vite <i>Fitted base for 80mm smooth leaves - fix screw</i>	2378	73,77 87,86
		TT 71850	Anta bombata maggiorata <i>Oversized convex leaf</i>	2220	68,59 39,38
		TT 71858	Fascia da 165mm per ante lisce da 80mm fissaggio a vite <i>165mm central crossbeam for 80mm smooth leaves - fix screw</i>	3385	105,30 249,50
		TT 71859	Zoccolo da 165mm per ante lisce da 80mm fissaggio a vite <i>165mm central crossbeam for 80mm smooth leaves - fix screw</i>	3383	112,09 257,43
		TT 71861	Spalla monoblocco per giunto di dilatazione <i>Single-unit shoulder for expansion joint</i>	2686	272,93 18,42
		TT 71863	Spalla aperta monoblocco <i>Single-unit open shoulder</i>	2508	262,10 59,93
		TT 71864	Spalla chiusa monoblocco <i>Single-unit closed shoulder</i>	3351	342,53 112,94
		TT 71865	Telaio fisso a L trasverso monoblocco <i>Fixed L frame crosspiece single-unit</i>	1310	32,84 5,89

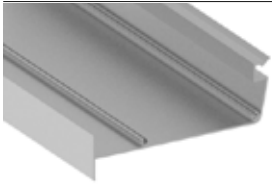
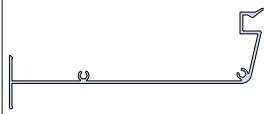
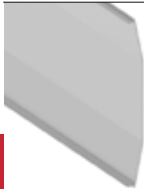

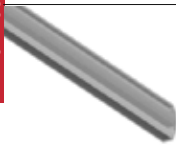

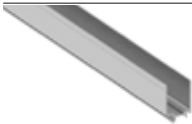
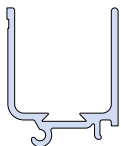

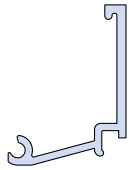
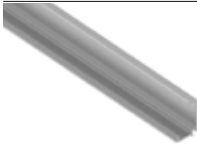
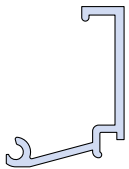

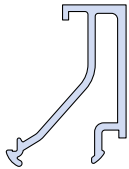

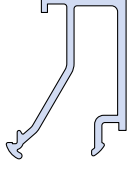

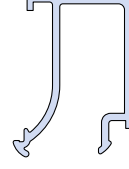
*si consiglia di utilizzare controsagoma durante il taglio a 45° / it is advisable to use a counterprofile when cutting at 45°

	Sagoma	Art.	Descrizione	Peso gr/m	Jxx cm ⁴ Jyy cm ⁴
		TT 71868	Pilastro per finestre <i>Column for glazing</i>	2542	158,80 34,24
		TT 71869	Mezzo pilastro per finestre <i>Half column for glazing</i>	1953	112,34 7,42
		TT 71871	Telaio 77 a T battuta 22mm, spalla 72mm <i>77 T frame beat 22mm, abutment 72mm,</i>	1451	39,80 10,01
		TT 71872	Telaio 77 a Z battuta 22mm, spalla 73mm <i>77 Z frame beat 22mm, abutment 73mm</i>	1443	42,95 9,88
		TT 71873	Telaio 77 a L, abbinare con TT 71872 <i>77 L frame, to be combined with TT 71872</i>	1335	35,88 6,73
		TT 71875	Anta bombata <i>Convex leaf</i>	1622	86,81 14,60
		TT 71877	Anta retta <i>Flat leaf</i>	1537	47,49 11,81
		TT 71878	Anta retta maggiorata <i>Oversized flat leaf</i>	1967	63,03 36,55
		TT 71881	Telaio fisso a T medio battuta 22mm, spalla 67mm <i>Medium fixed T frame beat 22mm, abutment 67mm</i>	1536	40,44 16,81


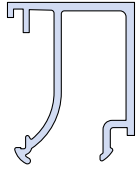

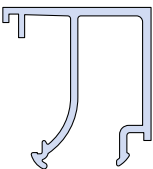
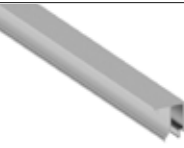
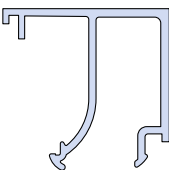
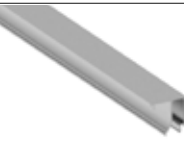
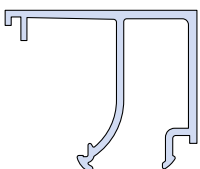
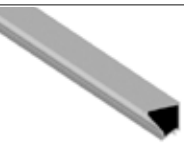
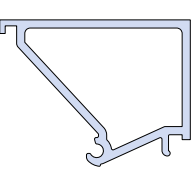
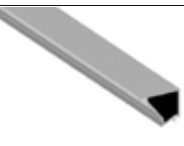
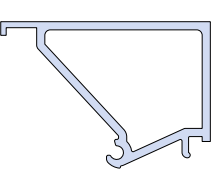
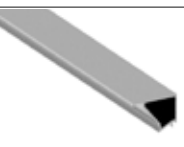
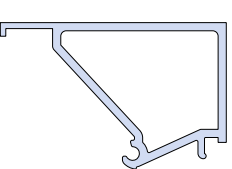

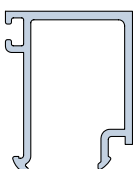
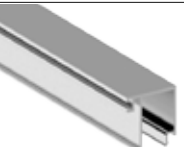
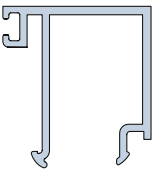
*si consiglia di utilizzare controsagoma durante il taglio a 45° / *it is advisable to use a counterprofile when cutting at 45°*

	Sagoma	Art.	Descrizione	Peso gr/m	Jxx cm ⁴ Jyy cm ⁴
		TT 71882	Telaio fisso a Z medio battuta 22mm, spalla 68mm <i>Medium fixed Z frame beat 22mm, abutment 68mm</i>	1534	43,04 16,66
		TT 71883	Telaio fisso a L medio, abbinare a TT 71882 <i>Medium fixed L frame, to be combined with TT 71882</i>	1427	36,96 12,18
		TT 71886	Controtelaio finestre <i>Glazing counter-frame</i>	1066	29,85 4,78
		TT 71891	Anta modanata <i>Molded leaf</i>	1501	46,99 11,12
		TT 71895	Profilo per accoppiamento con facciata Sirio 50 <i>Profile for combining with Planet Sirio facade</i>	1381	30,75 11,46
		TT 71896	Anta retta bilico <i>Pivot leaf</i>	2079	62,88 41,21
		TT 72722	Telaio fisso a Z complanare per ristrutturazione battuta 30mm, spalla 63mm <i>Coplanar fixed Z frame beat 30mm, abutment 63mm</i>	1558	52,64 15,31
		TT 72802	Telaio fisso a Z complanare battuta 22mm, spalla 67mm <i>Coplanar fixed Z frame beat 22mm, abutment 67mm</i>	1454	45,82 10,93
		TT 72803	Telaio fisso a L complanare abbinare a TT 72802 <i>Coplanar fixed L frame to be combined with TT 72802</i>	1272	35,24 5,80


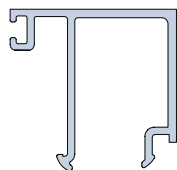

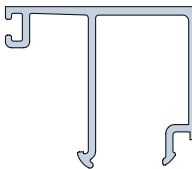
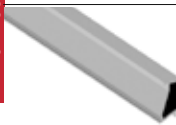
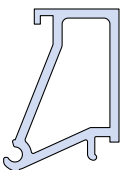

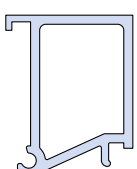

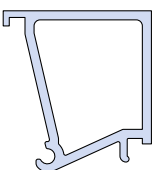

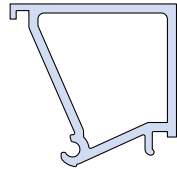

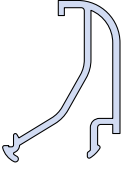

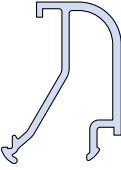

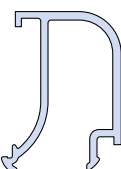
	Sagoma	Art.	Descrizione	Peso gr/m	Jxx cm ⁴ Jyy cm ⁴
		TT 72809	Telaio fisso a L complanare per ristrutturazione abbinare a TT 72810 <i>Coplanar fixed L frame to be combined with TT 72810</i>	1315	36,75 5,75
		TT 72810	Telaio fisso a Z complanare per ristrutturazione battuta 25mm spalla 63mm <i>Coplanar fixed Z frame beat 25mm, abutment 63mm</i>	1481	47,65 11,92
		TT 72822	Telaio fisso a Z complanare battuta 30mm, spalla 67mm <i>Coplanar fixed Z frame beat 30mm, abutment 67mm</i>	1525	51,97 15,25
		TT 72823	Telaio fisso a L complanare, abbinare a TT 72822 <i>Coplanar fixed L frame, to be combined with TT 72822</i>	1271	35,95 5,80
		TT 72824	Telaio fisso a Z complanare battuta 30mm, spalla 74mm <i>Coplanar fixed Z frame beat 30mm, abutment 74mm</i>	1452	48,78 11,94
		TT 72890	Telaio fisso a Z per ristrutturazione battuta 22mm, spalla 64mm <i>Fixed Z frame beat 22mm, abutment 64mm</i>	1358	36,67 8,65
		TT 72891	Telaio fisso a L per ristrutturazione abbinare a TT 72890 <i>Fixed L frame to be combined with TT 72890</i>	1250	30,36 5,62
		TT 72893	Telaio fisso a L complanare per ristrutturazione abbinare a TT 72722 <i>Coplanar fixed L frame to be combined with TT 72722</i>	1306	36,27 5,81
		AS 1000	Astina <i>Small rod</i>	119	-

	Sagoma	Art.	Descrizione	Peso gr/m	Jxx cm ⁴ Jyy cm ⁴
		AS 4864	Cassonetto inf. e sup. <i>Lower and upper box</i>	1218	-
		AS 4865	Cassonetto frontale <i>Front box</i>	1110	-
		AS 48167	Profilo copricava bombato per monoblocco <i>Convex cable cover profile for single unit</i>	160	-
		PL 1325	Fermavetro Easysun da 24,5mm <i>24,5mm Easysun glazing bead</i>	348	-
		PL 1404	Fermavetro retto da 3,5mm <i>3,5mm smooth glazing bead</i>	190	-
		PL 1407	Fermavetro retto da 7mm <i>7mm smooth glazing bead</i>	206	-
		PL 1411	Fermavetro retto da 10,5mm <i>10,5mm smooth glazing bead</i>	252	-
		PL 1414	Fermavetro retto da 14mm <i>14mm smooth glazing bead</i>	257	-
		PL 1418	Fermavetro retto da 17mm <i>17mm smooth glazing bead</i>	268	-


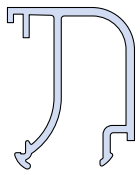

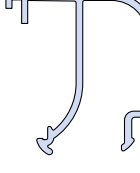
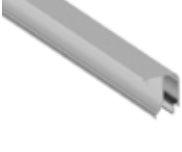
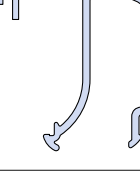

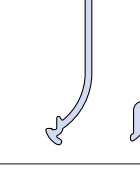
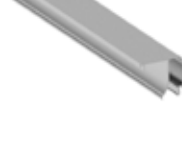
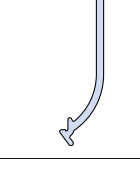

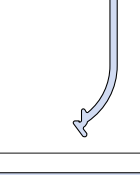
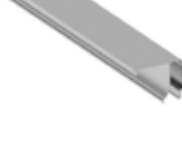
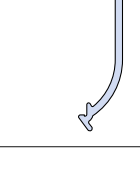

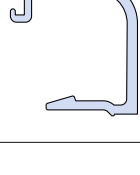
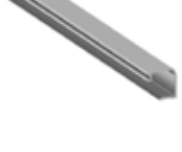
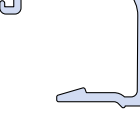
*utilizzare ACP 5027 / use ACP 5027

	Sagoma	Art.	Descrizione	Peso gr/m	Jxx cm ⁴ Jyy cm ⁴
		PL 1421	Fermavetro retto da 21mm <i>21mm smooth glazing bead</i>	290	-
		PL 1425	Fermavetro retto da 24,5mm <i>24,5mm smooth glazing bead</i>	304	-
		PL 1428	Fermavetro retto da 27,5mm <i>27,5mm smooth glazing bead</i>	312	-
		PL 1432	Fermavetro retto da 31,5mm <i>31,5mm smooth glazing bead</i>	331	-
		PL 1435	Fermavetro retto di sicurezza da 35mm <i>35mm tubular smooth glazing bead</i>	434	-
		PL 1439	Fermavetro retto di sicurezza da 38,5mm <i>38,5mm tubular smooth glazing bead</i>	445	-
		PL 1442	Fermavetro retto di sicurezza da 41,5mm <i>41,5mm tubular smooth glazing bead</i>	454	-
		PL 14121	Fermavetro retto con portaguarnizione da 21mm <i>Flat glazing bead for 21mm fixed</i>	280	-
		PL 14125	Fermavetro retto con portaguarnizione da 25mm <i>Flat glazing bead for 25mm fixed</i>	313	-

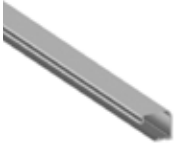
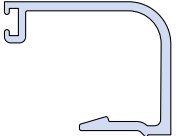
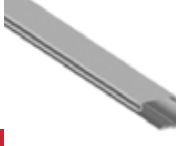
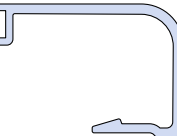
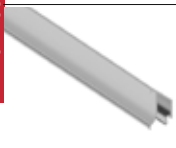
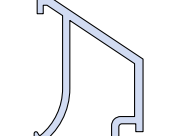
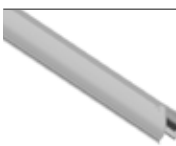
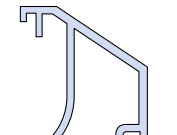

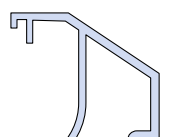

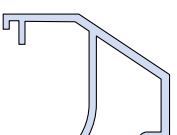

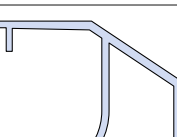

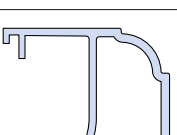

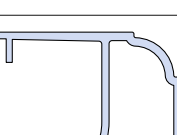
*utilizzare ACP 5027 / use ACP 5027

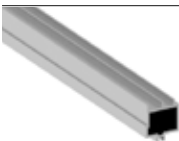
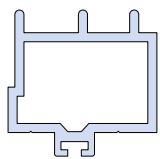


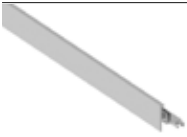
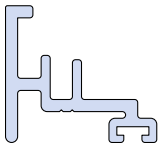
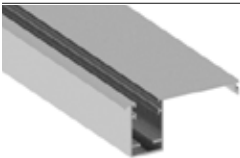


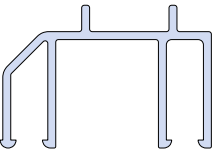
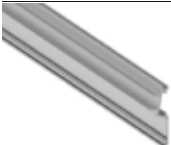

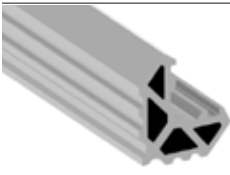
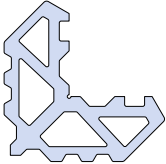
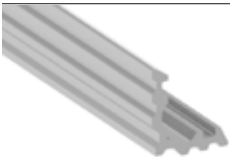
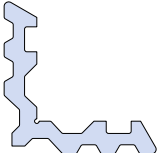

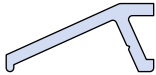
	Sagoma	Art.	Descrizione	Peso gr/m	Jxx cm ⁴ Jyy cm ⁴
		PL 14128	Fermavetro retto con portaguarnizione da 27,5mm <i>Flat glazing bead for 27,5mm fixed</i>	323	-
		PL 14132	Fermavetro retto con portaguarnizione da 32mm <i>Flat glazing bead for 32mm fixed</i>	338	-
		PL 14214	Fermavetro retto di sicurezza da 14mm <i>14mm tubular smooth glazing bead</i>	329	-
		PL 14221	Fermavetro retto di sicurezza da 21mm <i>21mm tubular smooth glazing bead</i>	353	-
		PL 14225	Fermavetro retto di sicurezza da 24,5mm <i>24,5mm tubular smooth glazing bead</i>	370	-
		PL 14228	Fermavetro retto di sicurezza da 27,5mm <i>27,5mm tubular smooth glazing bead</i>	389	-
		PL 1511	Fermavetro arrotondato da 10mm <i>10mm rounded glazing bead</i>	238	-
		PL 1514	Fermavetro arrotondato da 14mm <i>14mm rounded glazing bead</i>	247	-
		PL 1518	Fermavetro arrotondato da 17,5mm <i>17,5mm rounded glazing bead</i>	257	-

*utilizzare ACP 5027 / use ACP 5027


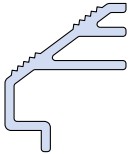
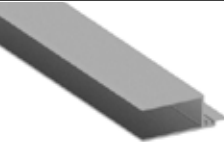

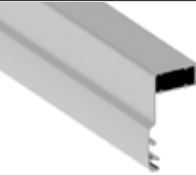
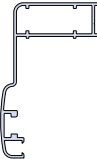
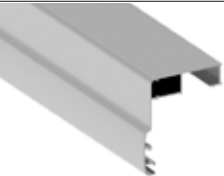
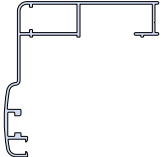

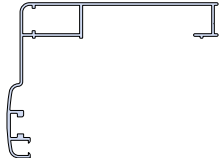
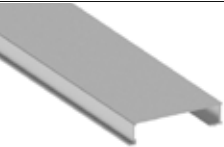

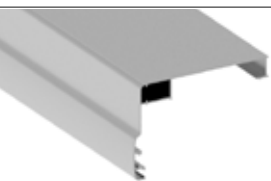
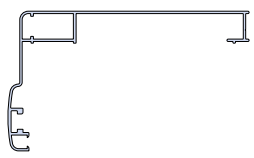



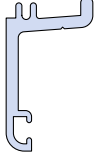
	Sagoma	Art.	Descrizione	Peso gr/m	Jxx cm ⁴ Jyy cm ⁴
		PL 1521	Fermavetro arrotondato da 21mm <i>21mm rounded glazing bead</i>	279	-
		PL 1525	Fermavetro arrotondato da 24,5mm <i>24,5mm rounded glazing bead</i>	290	-
		PL 1528	Fermavetro arrotondato da 27,5mm <i>27,5mm rounded glazing bead</i>	301	-
		PL 1532	Fermavetro arrotondato da 31,7mm <i>31,7mm rounded glazing bead</i>	317	-
		PL 1535	Fermavetro arrotondato da 35mm <i>35mm rounded glazing bead</i>	337	-
		PL 1539	Fermavetro arrotondato da 38,5mm <i>38,5mm rounded glazing bead</i>	352	-
		PL 1542	Fermavetro arrotondato da 41,5mm <i>41,5mm rounded glazing bead</i>	365	-
		PL 15221	Fermavetro raggiato per clip da 21mm <i>21mm radial glazing bead</i>	259	-
		PL 15225	Fermavetro raggiato per clip da 24,5mm <i>24,5mm radial glazing bead</i>	275	-

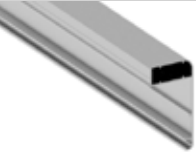
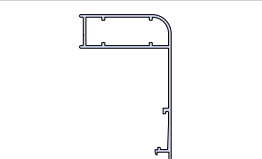
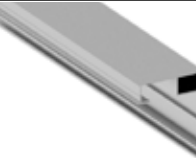
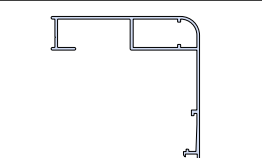
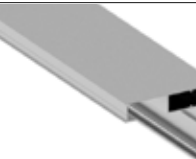
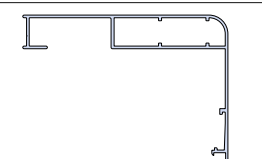
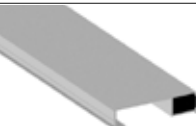
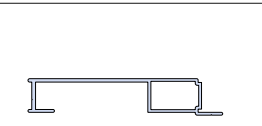
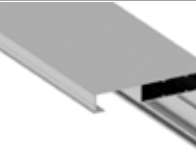
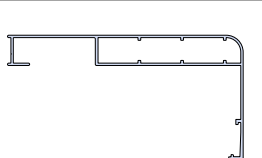
ELENCO PROFILI
List of profiles

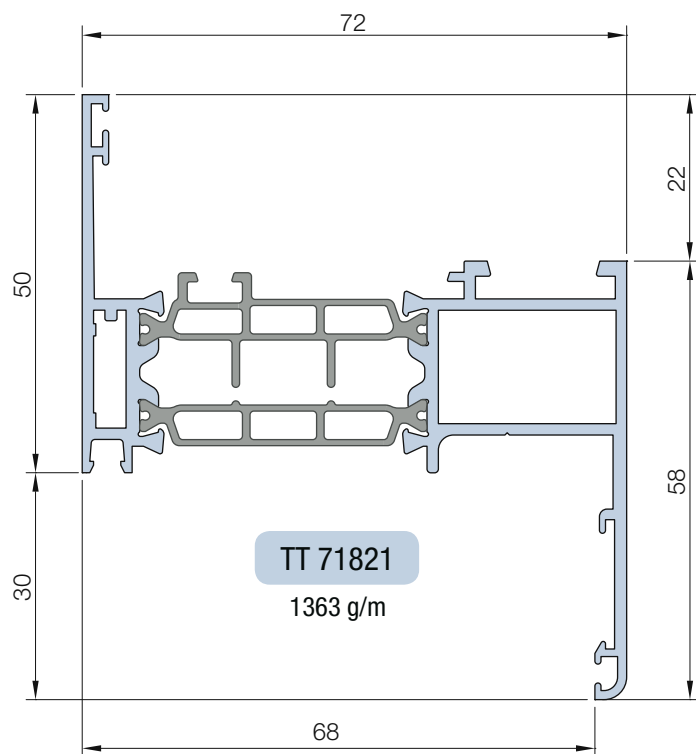
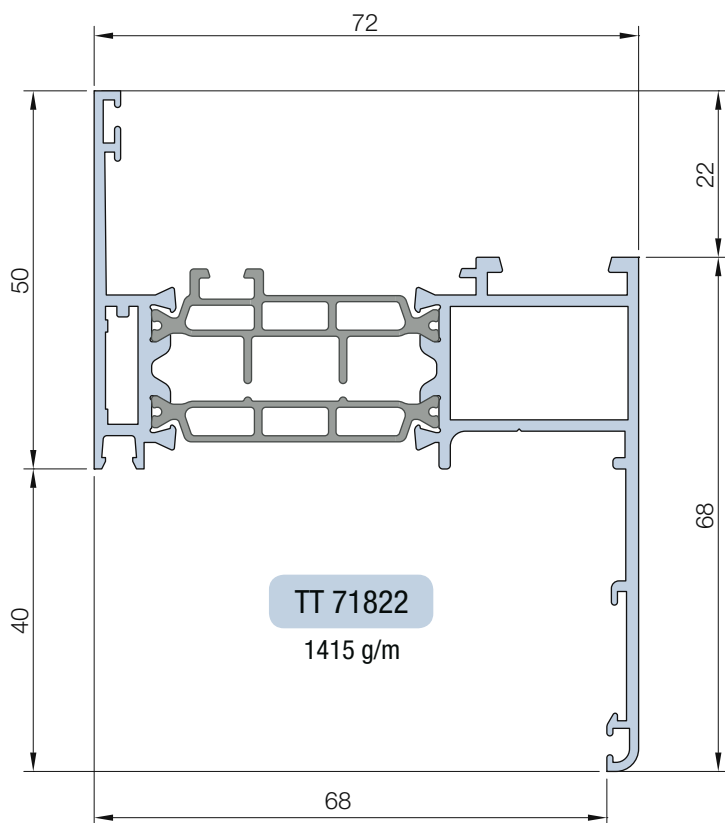
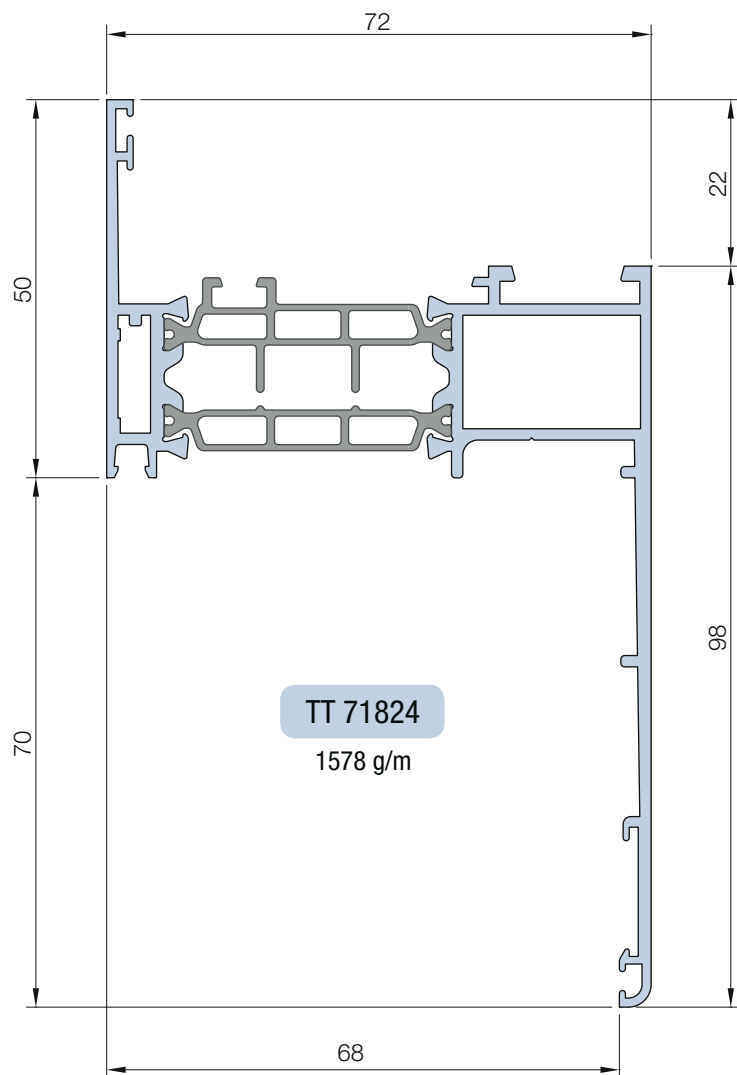
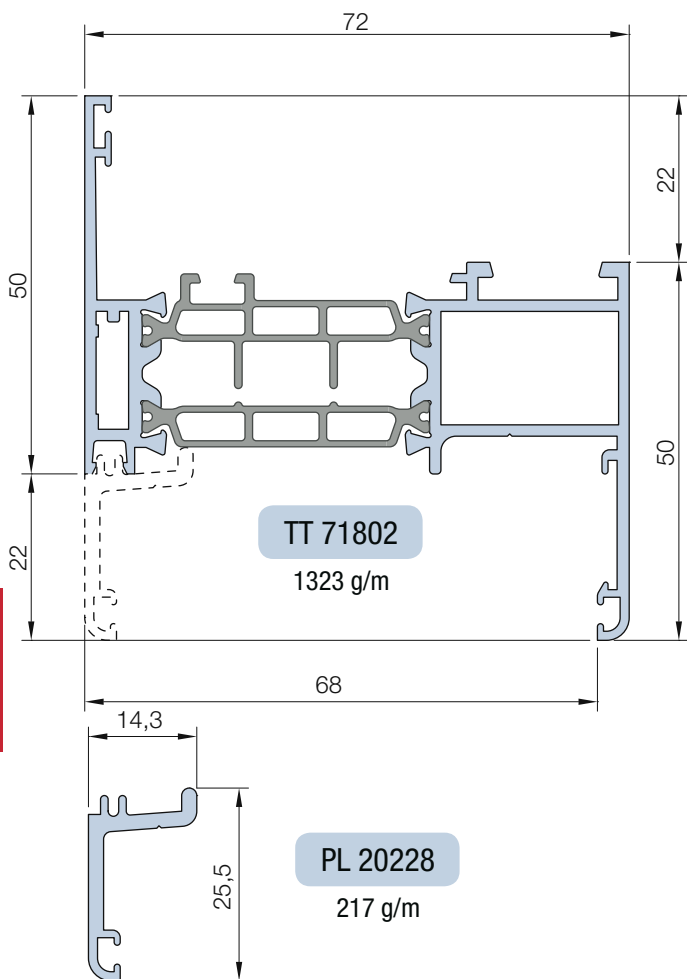
	Sagoma	Art.	Descrizione	Peso gr/m	Jxx cm ⁴ Jyy cm ⁴
		PL 15228	Fermavetro raggiato per clip da 27,5mm <i>27,5mm radial glazing bead</i>	272	-
		PL 15232	Fermavetro raggiato per clip da 31,7mm <i>31,7mm radial glazing bead</i>	305	-
		PL 1818	Fermavetro smussato da 17,5mm <i>17,5mm bevelled glazing bead</i>	236	-
		PL 1821	Fermavetro smussato da 21mm <i>21mm bevelled glazing bead</i>	258	-
		PL 1825	Fermavetro smussato da 24,5mm <i>24,5mm bevelled glazing bead</i>	270	-
		PL 1828	Fermavetro smussato da 27,5mm <i>27,5mm bevelled glazing bead</i>	279	-
		PL 1832	Fermavetro smussato da 31,7mm <i>31,7mm bevelled glazing bead</i>	296	-
		PL 1928	Fermavetro modanato da 27,5mm <i>27,5mm moulded glazing bead</i>	298	-
		PL 1932	Fermavetro modanato da 31,7mm <i>31,7mm moulded glazing bead</i>	317	-

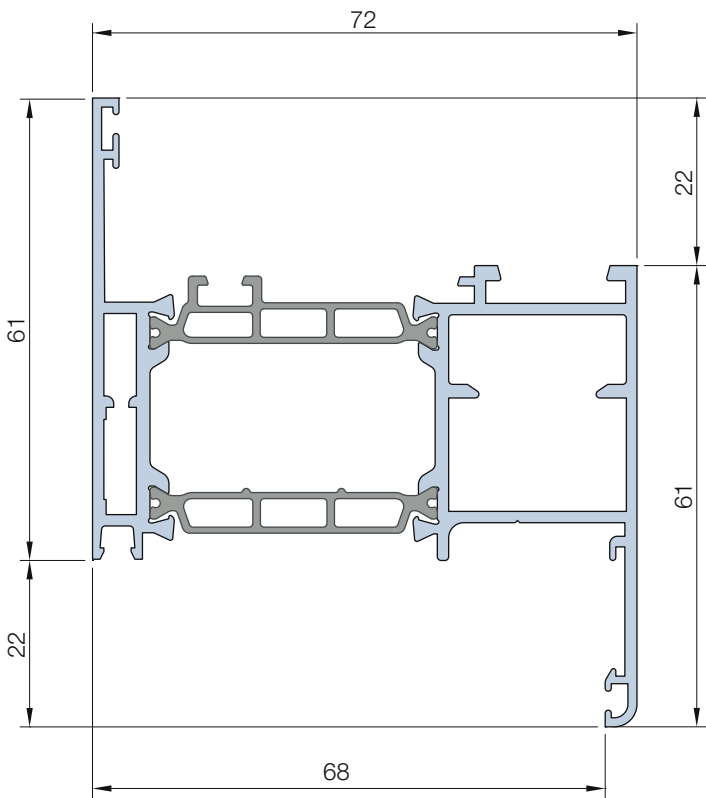
	Sagoma	Art.	Descrizione	Peso gr/m	Jxx cm ⁴ Jyy cm ⁴
		PL 2055	Portaspazzolino per TT 71840, TT 71841, TT 71858, TT 71859 <i>Brush holder for TT 71840, TT 71841, TT 71858, TT 71859</i>	672	-
		PL 2058	Soglia calpestabile 3mm <i>3mm threshold plate</i>	404	-
		PL 2059	Portaspazzolino sottoporta per ante giunto aperto a girare <i>Floor brush holder</i>	397	-
		PL 2060	Guida tapparella <i>Roller shutter guide</i>	947	-
		PL 2075	Profilo giunzione finestrature <i>Glazing joint profile</i>	528	-
		PL 2077	Coprifilo per TT 71886 <i>Glazing counter-frame for TT 71886</i>	385	-
		PL 2084	Profilo per squadrette maggiorate, cianfrinare <i>Profile for oversized brackets, crimping</i>	6461	-
		PL 2090	Profilo per squadrette, cianfrinare <i>Profile for brackets, crimping</i>	2720	-
		PL 20100	Gocciolatoio <i>Drip</i>	129	-

ELENCO PROFILI
List of profiles

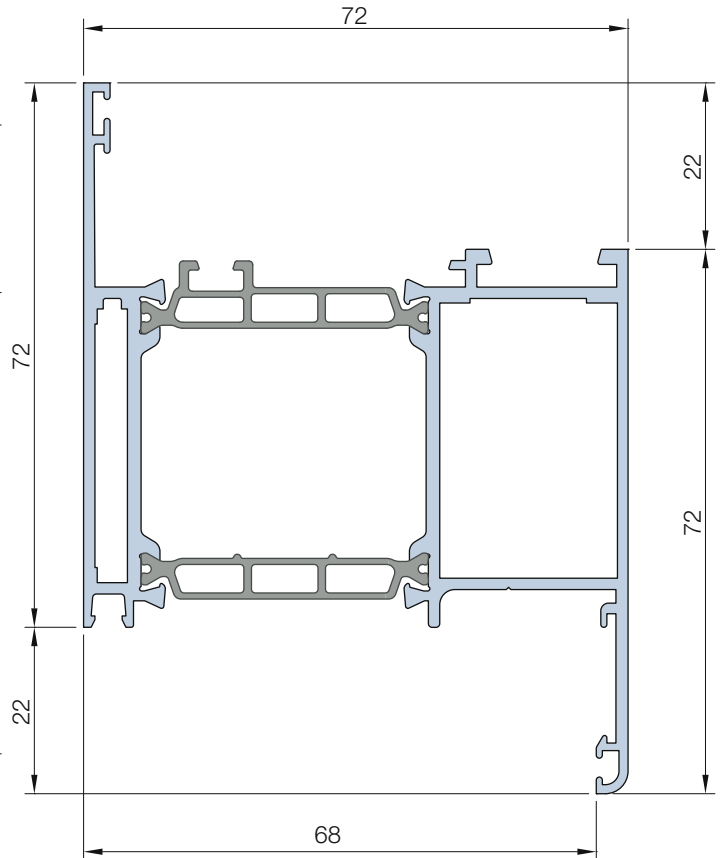
	Sagoma	Art.	Descrizione	Peso gr/m	Jxx cm ⁴ Jyy cm ⁴
		PL 20126	Rinforzo soglia ribassata <i>Low sill reinforcement</i>	260	-
		PL 20192	Imbotte per telai a L maggiorati <i>Wall profile for oversized L frame</i>	636	-
		PL 20193	Imbotte da 45mm <i>45mm wall profile</i>	946	-
		PL 20194	Imbotte da 75mm <i>75mm wall profile</i>	1149	-
		PL 20195	Imbotte da 105mm <i>105mm wall profile</i>	1306	-
		PL 20196	Prolunga imbotti da 90mm <i>90mm wall profile extension</i>	686	-
		PL 20198	Imbotte da 135mm <i>135mm wall profile</i>	1504	-
		PL 20226	Profilo copricava per TT 71825, PL 2077 <i>Cable cover profile for TT 71825, PL 2077</i>	95	-
		PL 20228	Battuta riportata a 22mm per telai fissi <i>22mm fitted rebate for fixed Z frame</i>	217	-

	Sagoma	Art.	Descrizione	Peso gr/m	Jxx cm ⁴ Jyy cm ⁴
		PL 20293	Imbotte da 48,5mm <i>48,5mm wall profile</i>	832	-
		PL 20294	Imbotte da 78,5mm <i>78,5mm wall profile</i>	1022	-
		PL 20295	Imbotte da 108,5mm <i>108,5mm wall profile</i>	1236	-
		PL 20296	Prolunga imbotti da 103mm <i>103mm wall profile extension</i>	816	-
		PL 20298	Imbotte da 138,5mm <i>138,5mm wall profile</i>	1472	-

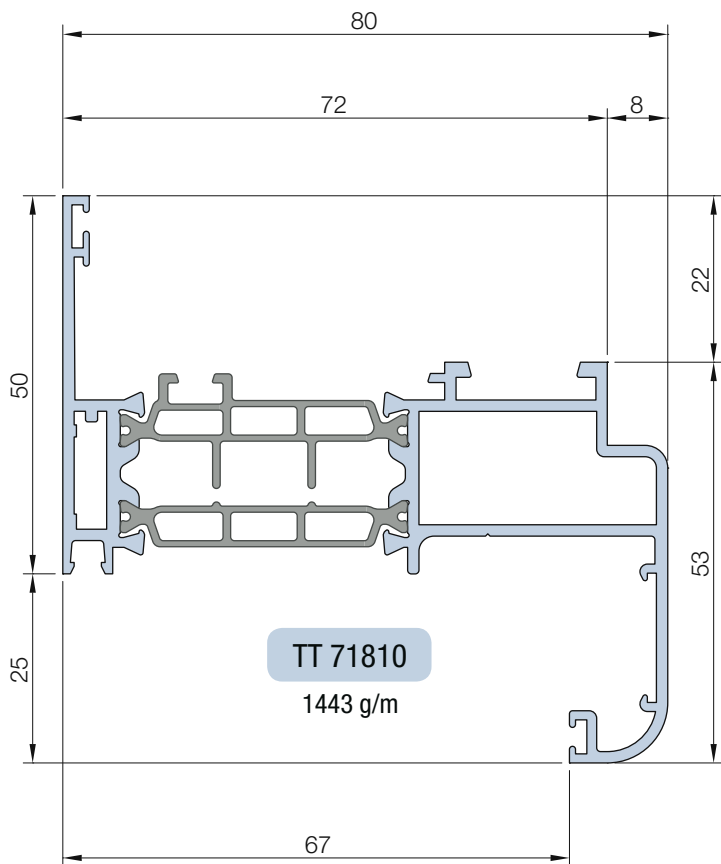




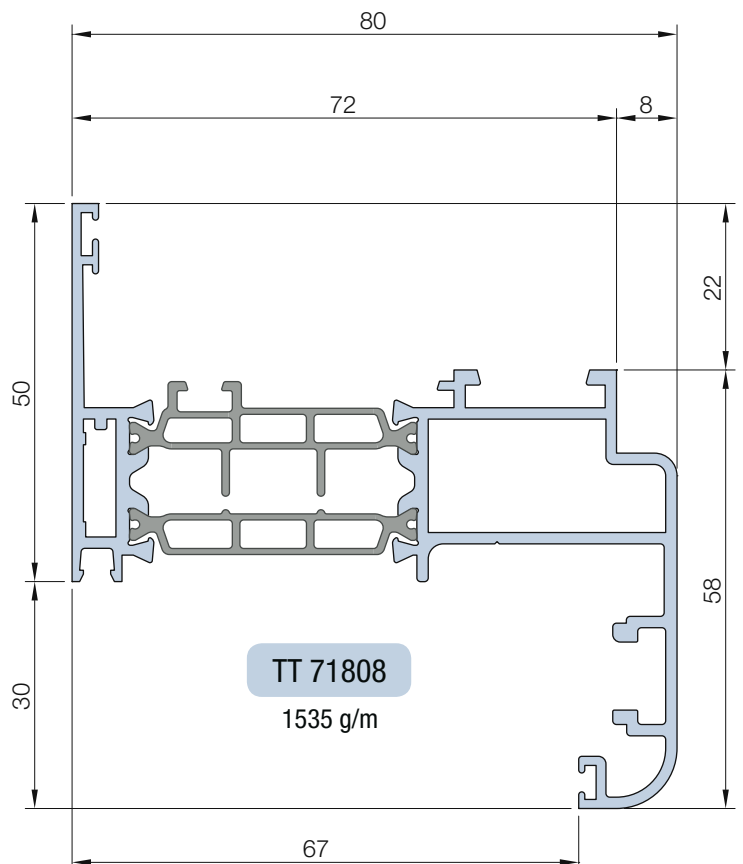
TT 71882
1534 g/m



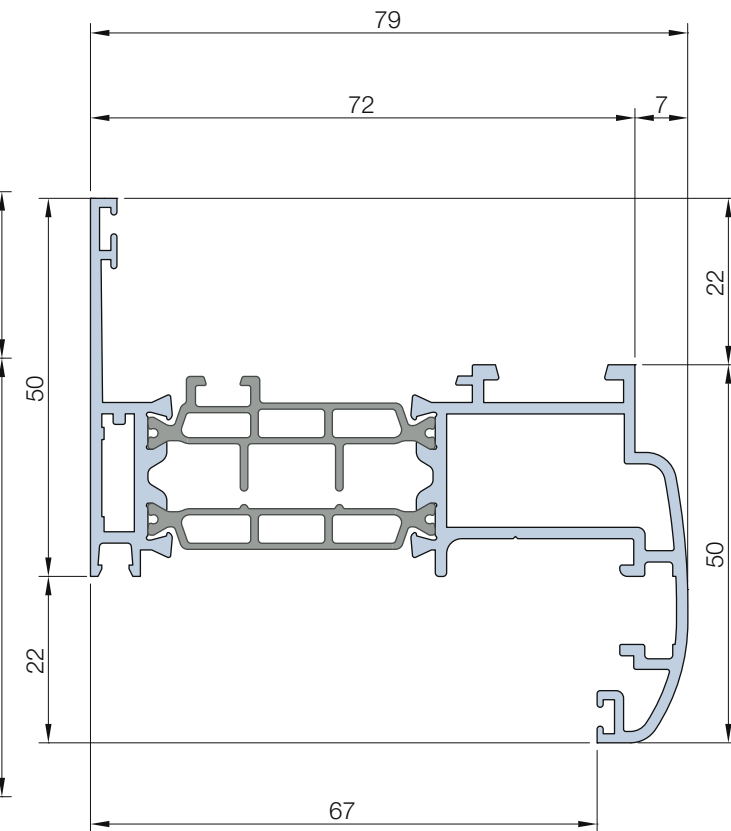
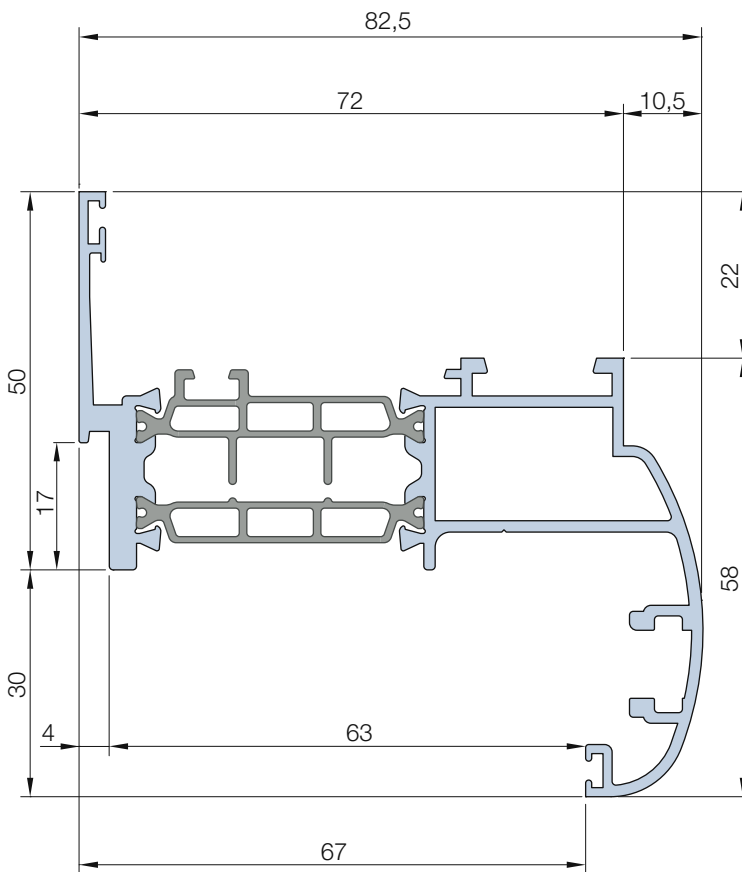
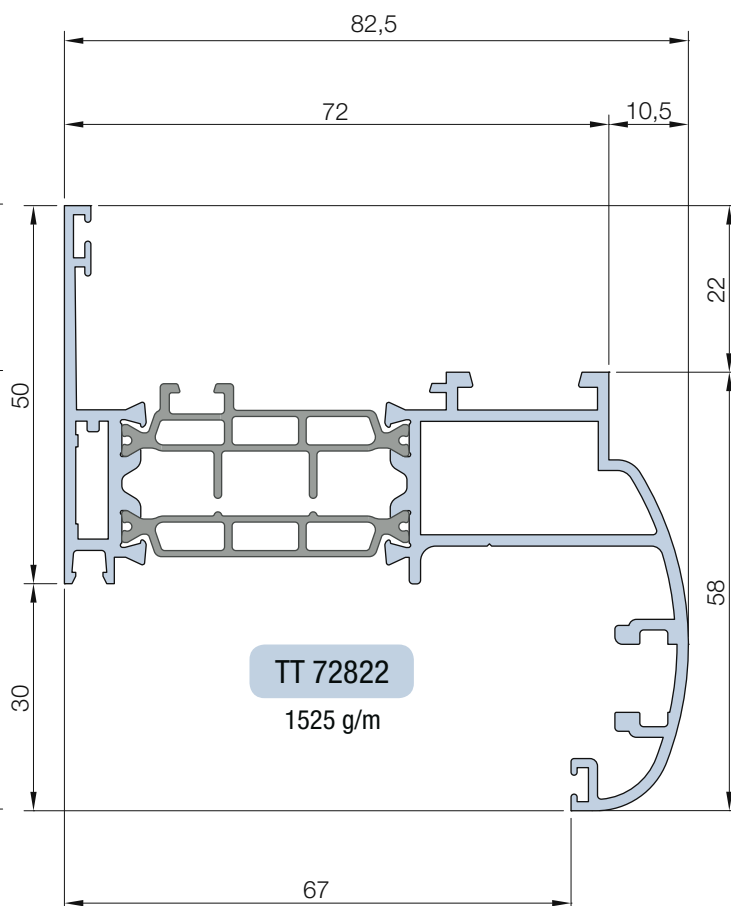
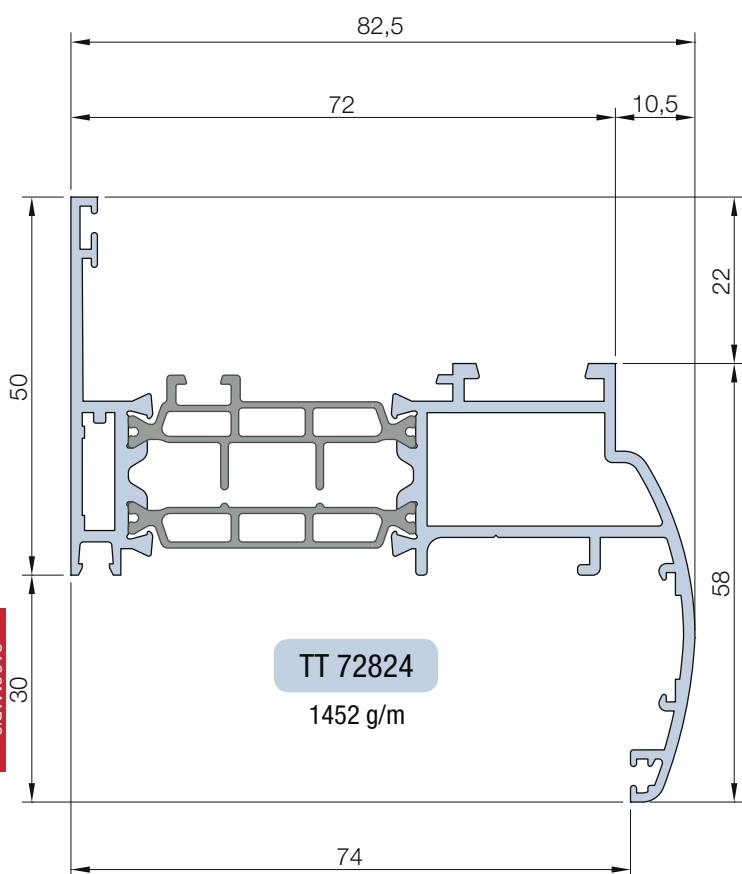
TT 71832
1701 g/m



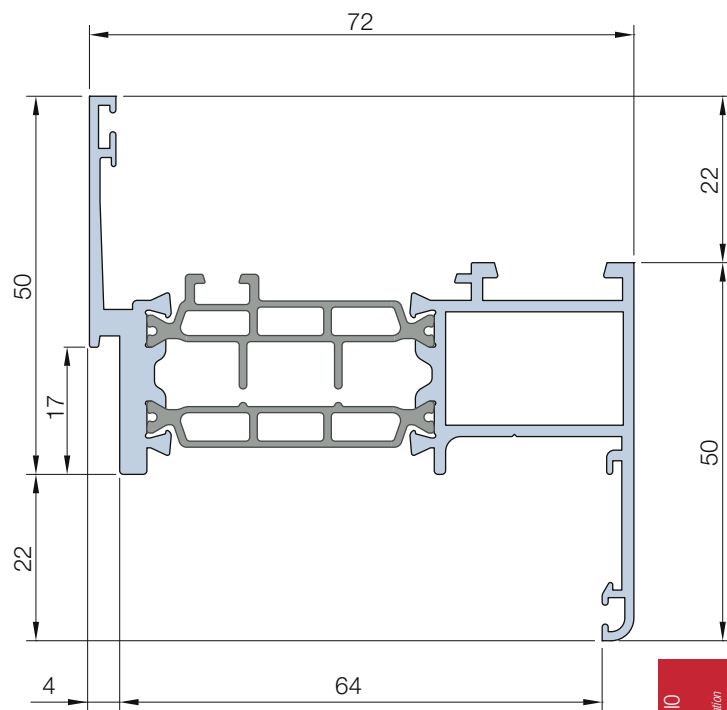
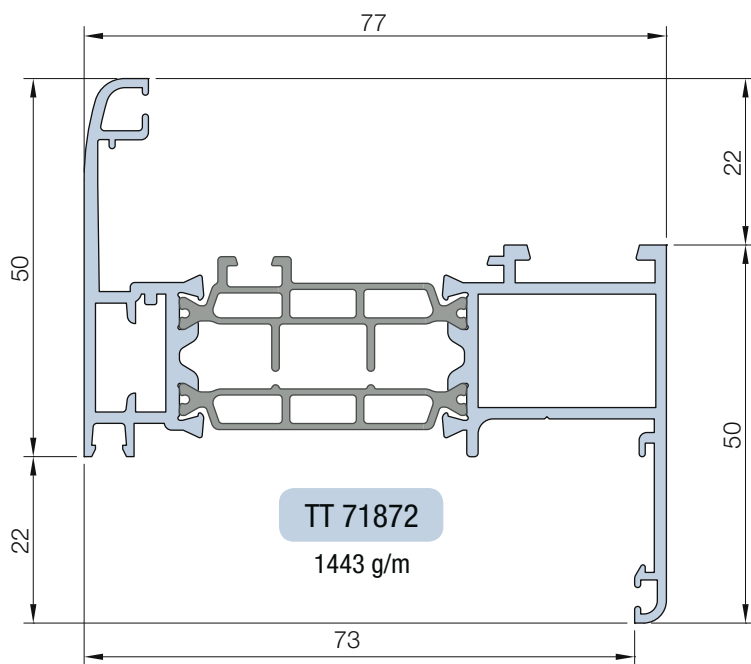
TT 71810
1443 g/m



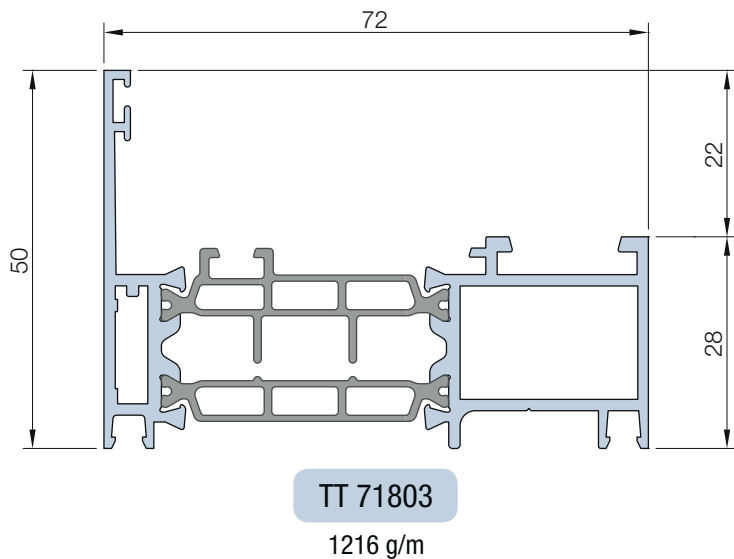
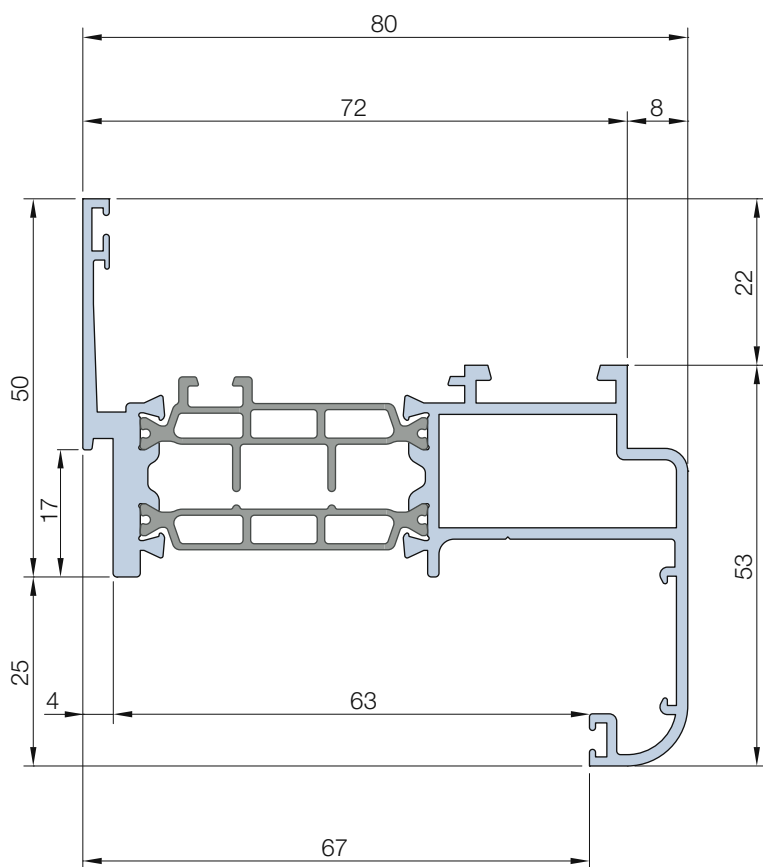
TT 71808
1535 g/m

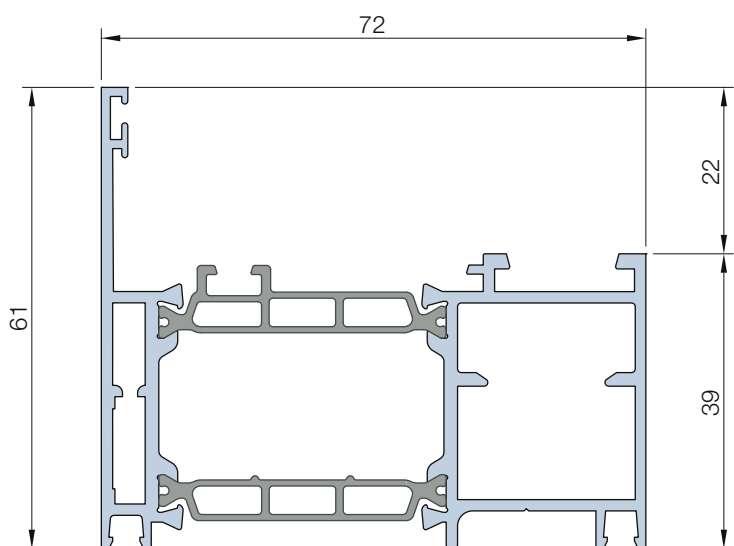


SAGOMARIO
Profile representation



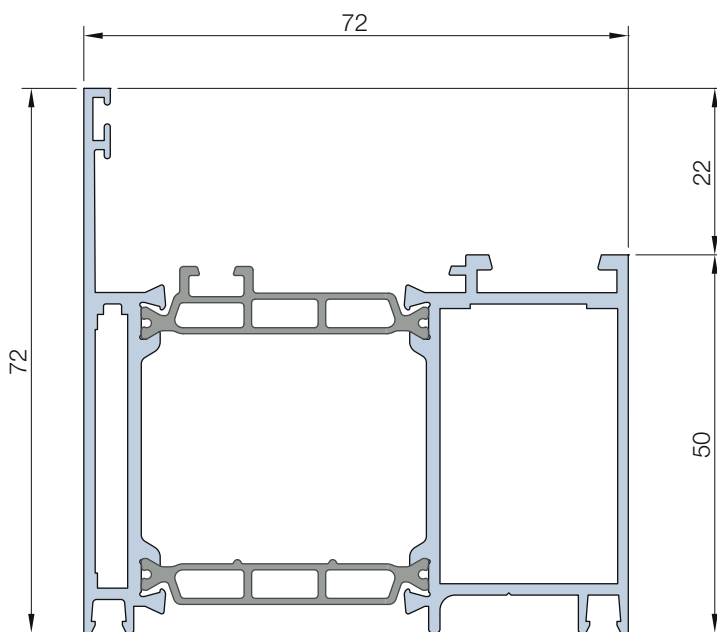
SAGOMARIO
Profilo representation





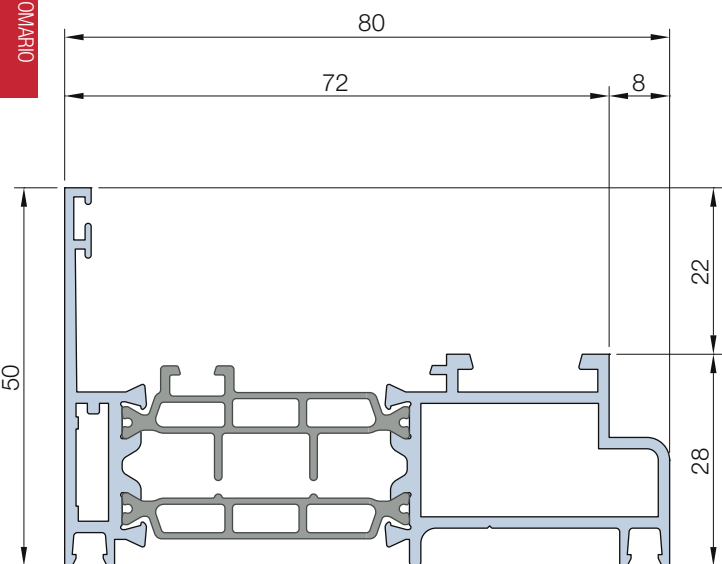
TT 71883

1427 g/m



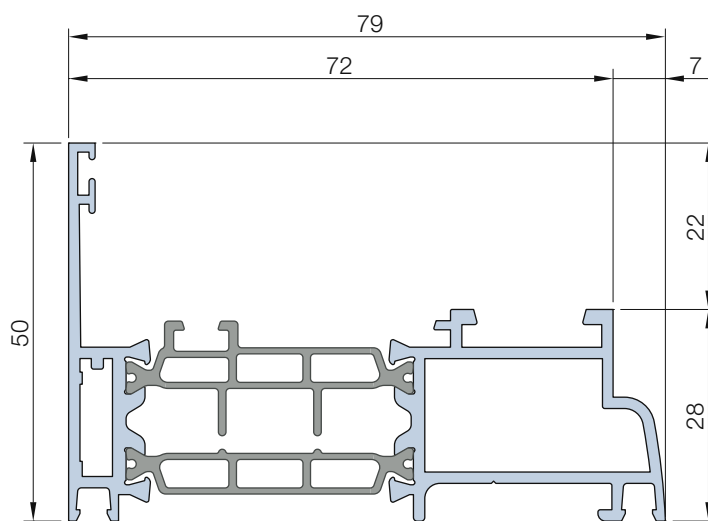
TT 71833

1593 g/m



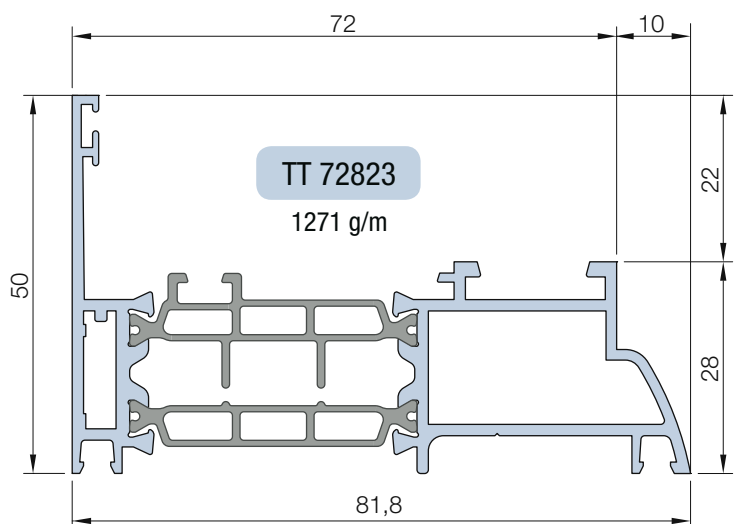
TT 71809

1280 g/m



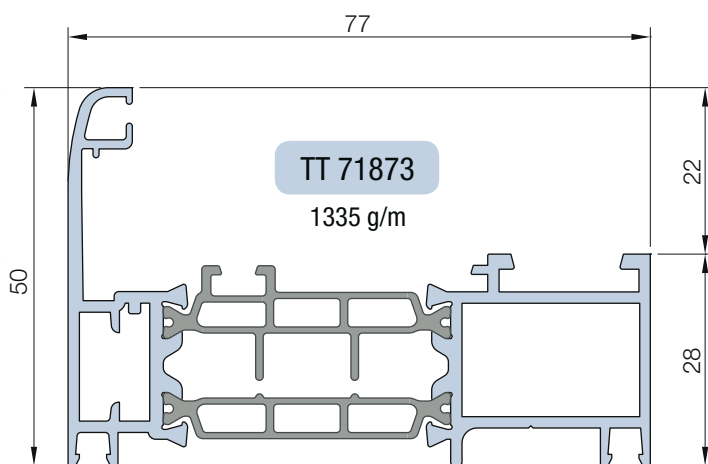
TT 72803

1272 g/m



TT 72823

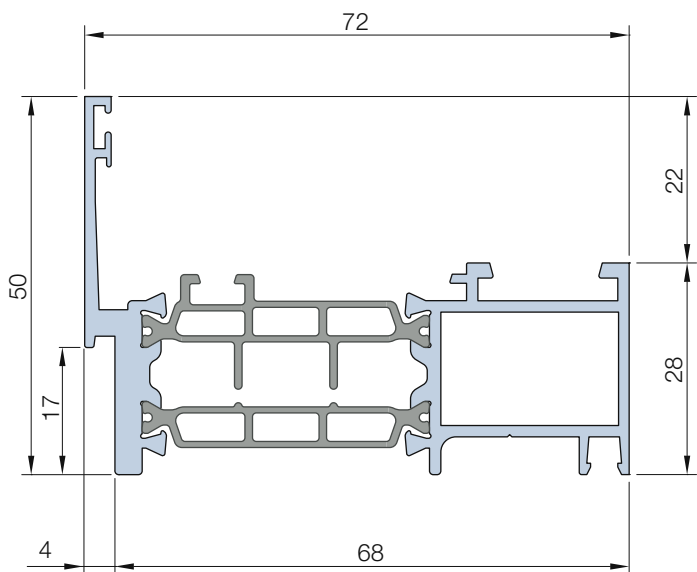
1271 g/m



TT 71873

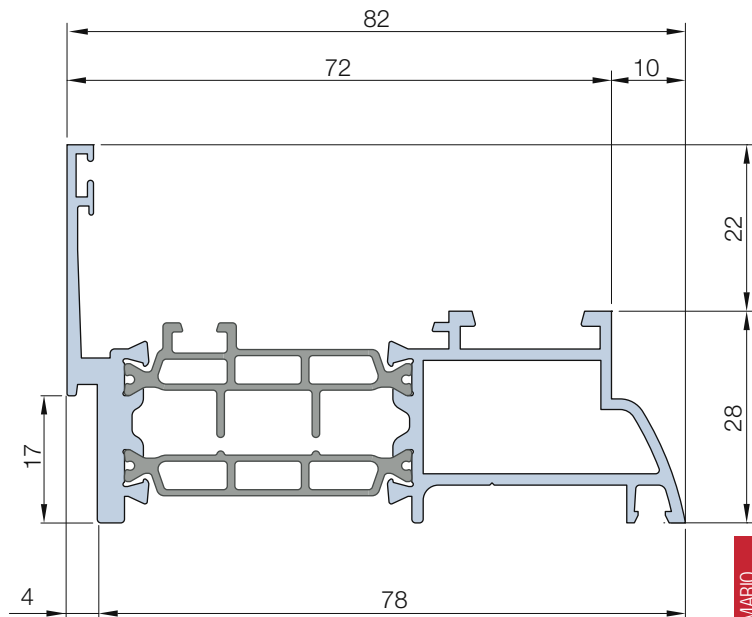
1335 g/m

SAGOMARIO
Profile representation



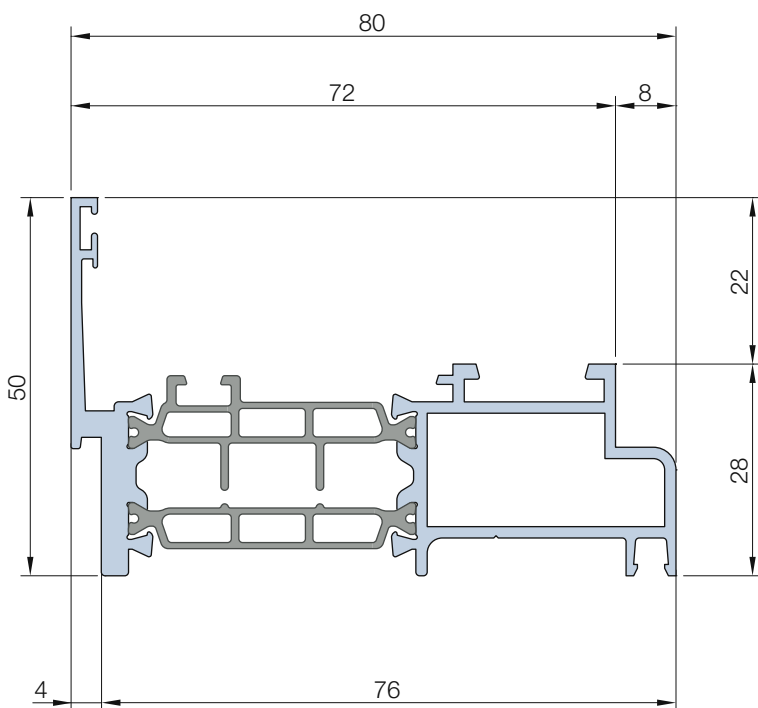
TT 72891

1250 g/m



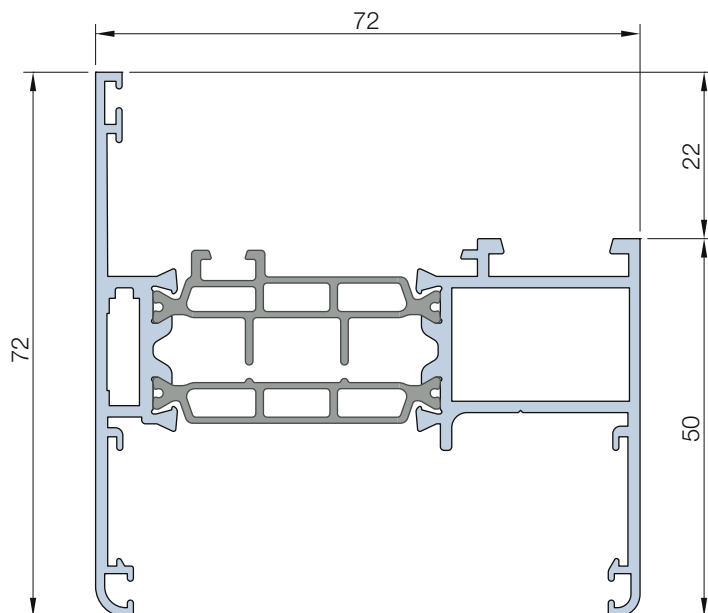
TT 72893

1306 g/m



TT 72809

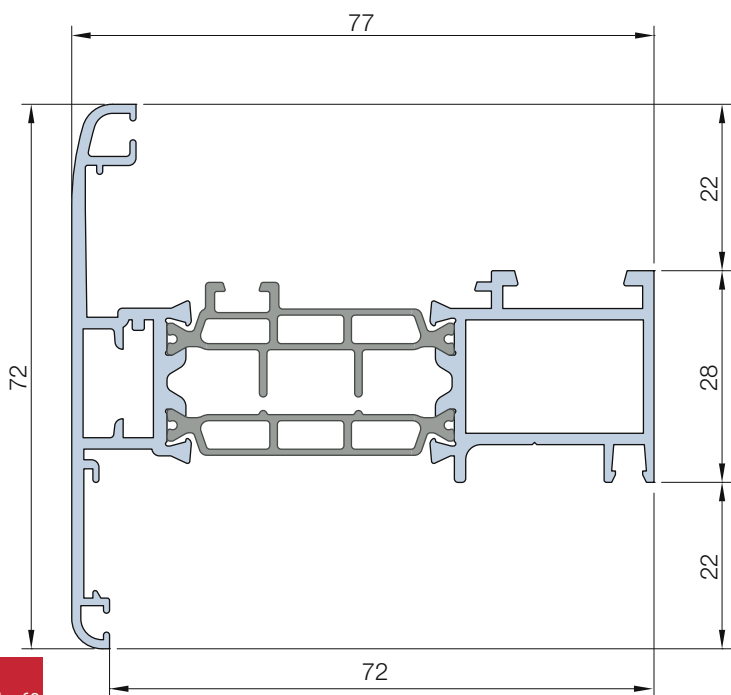
1315 g/m



TT 71804

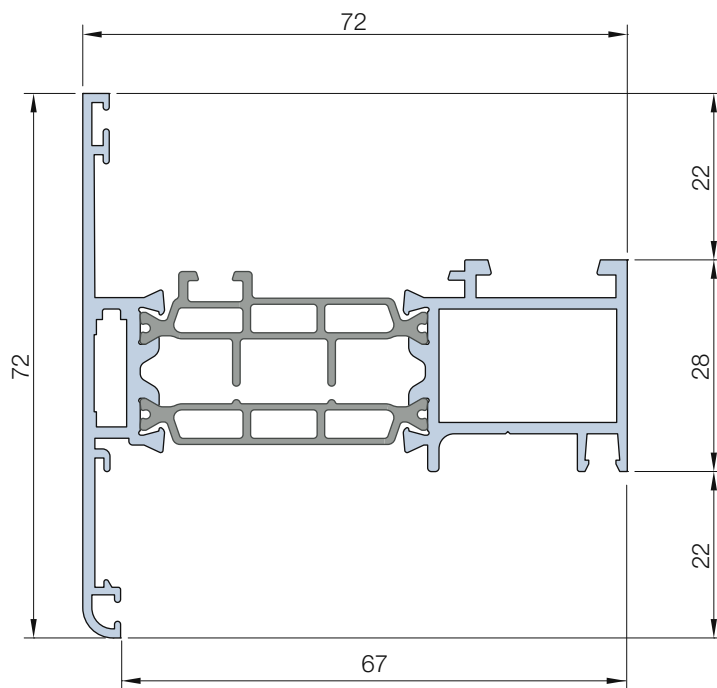
1436 g/m

SAGOMARIO
Profile representation



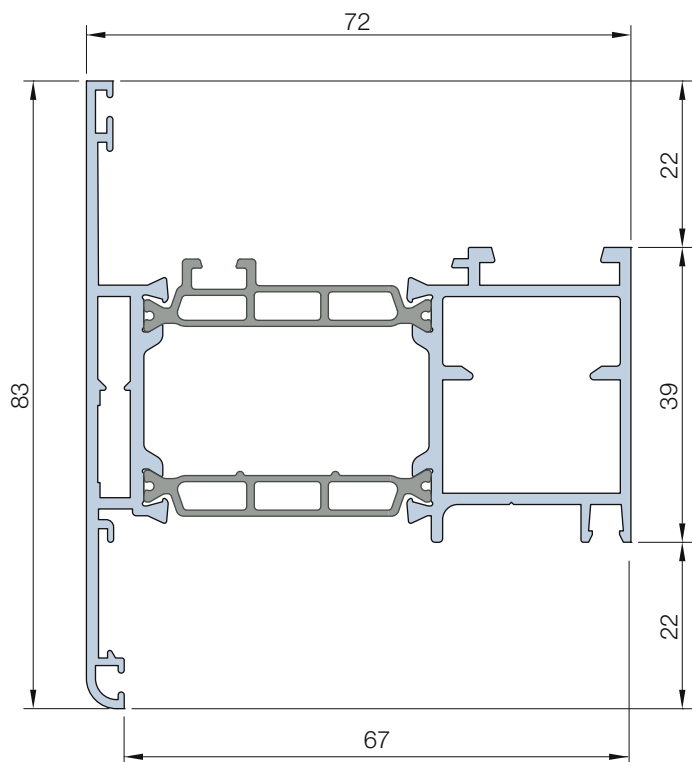
TT 71871

1451 g/m



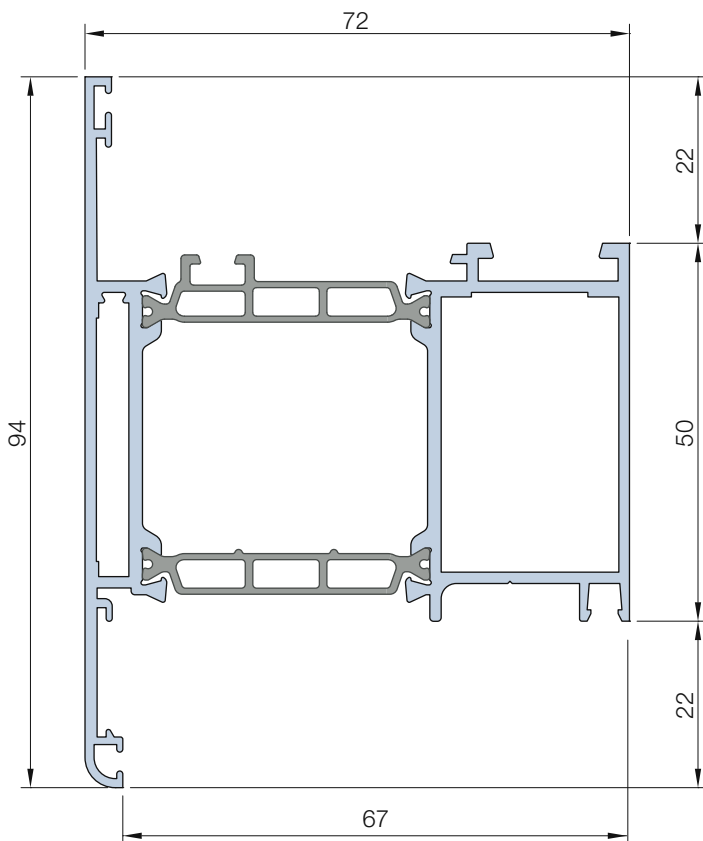
TT 71801

1332 g/m



TT 71881

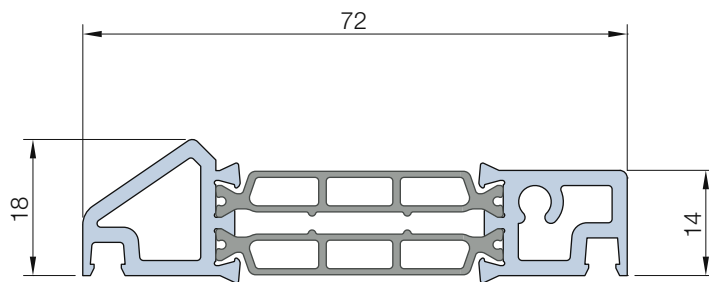
1536 g/m



TT 71831

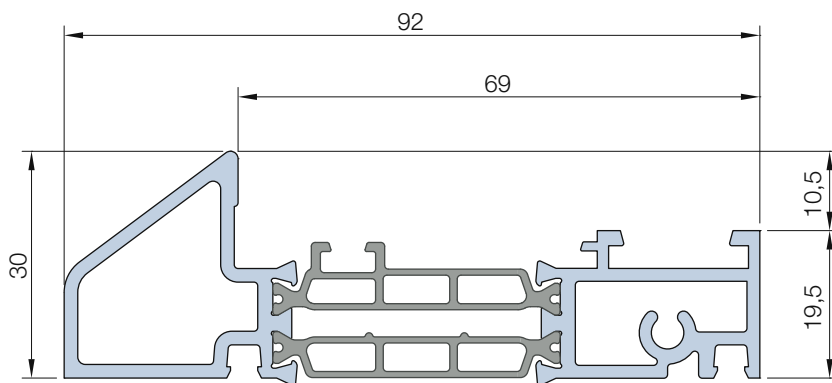
1710 g/m

SAGOMARIO
Profile representation



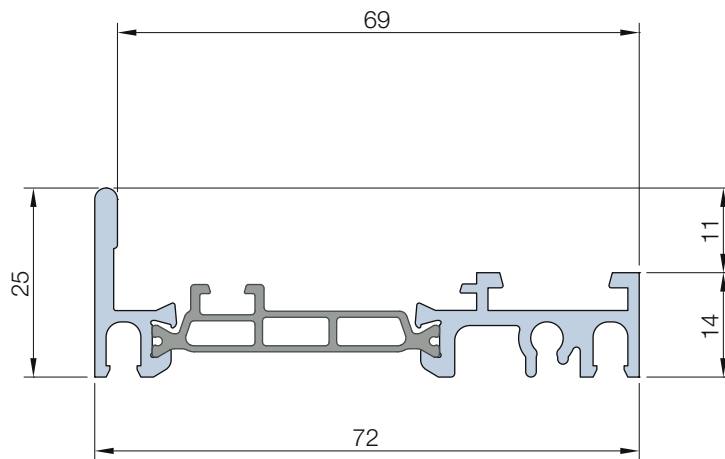
TT 71805

963 g/m



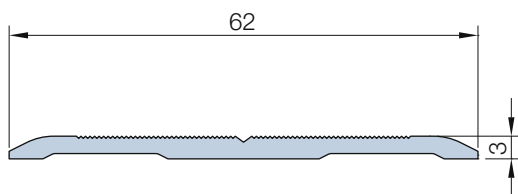
TT 71806

1401 g/m



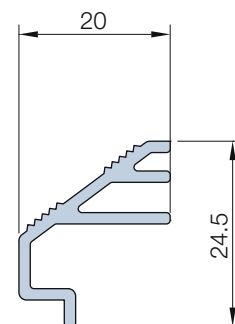
TT 71807

776 g/m



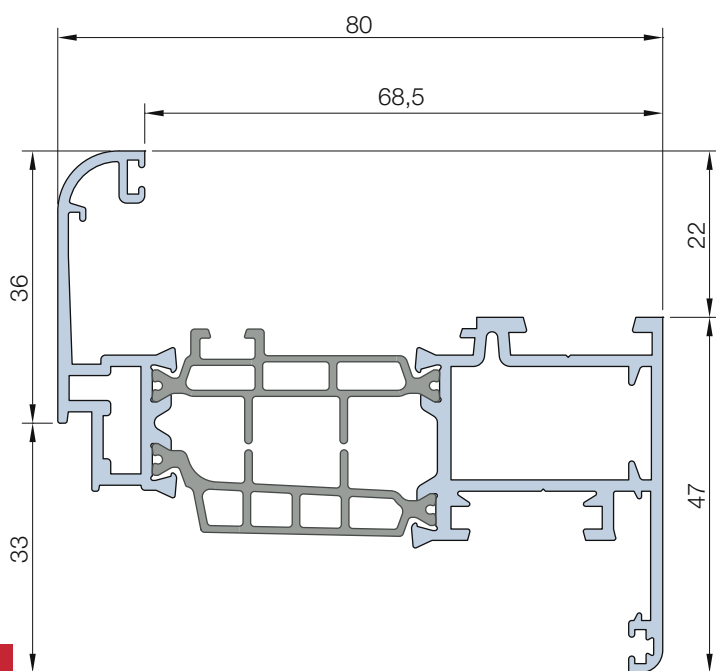
PL 2058

404 g/m



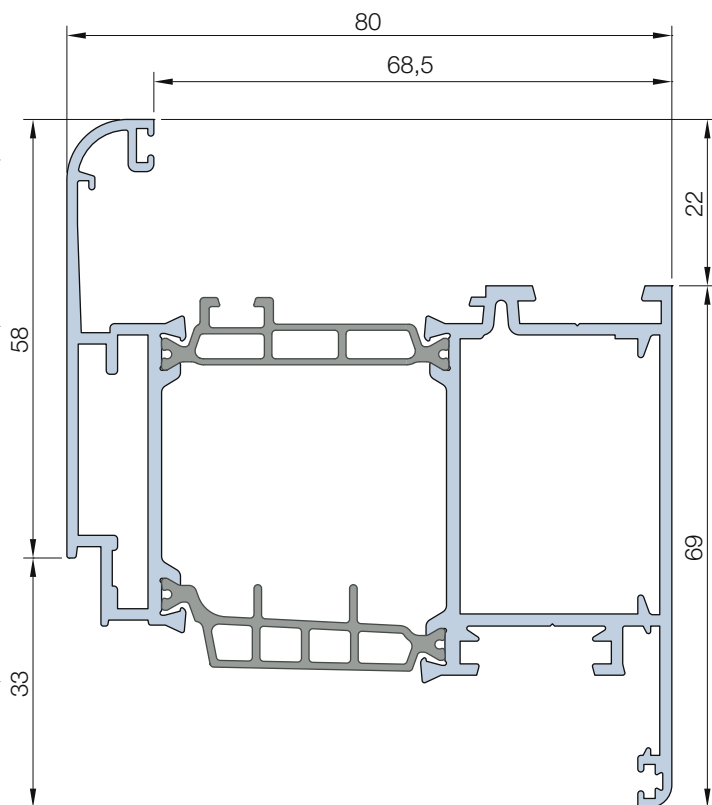
PL 20126

260 g/m



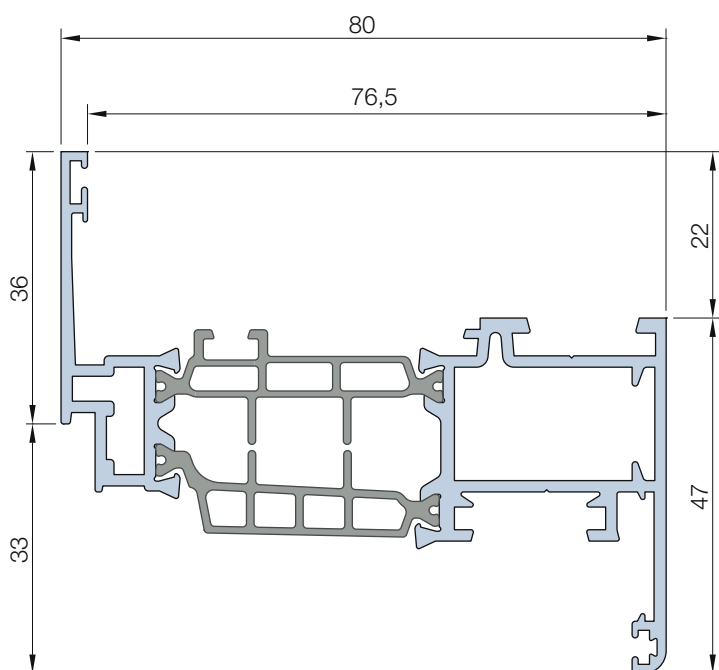
TT 71812

1534 g/m



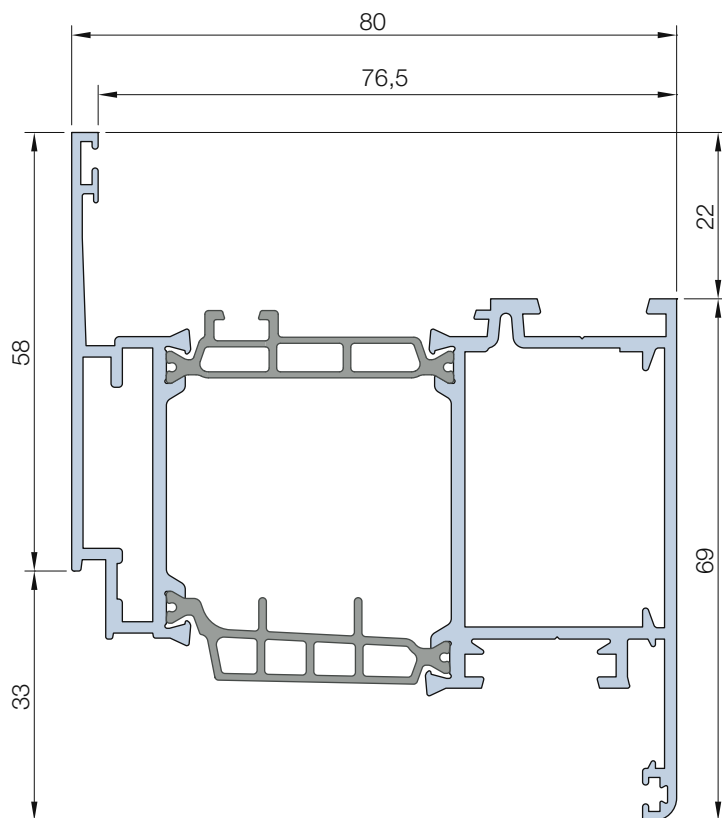
TT 71817

1958 g/m



TT 71811 *

1483 g/m

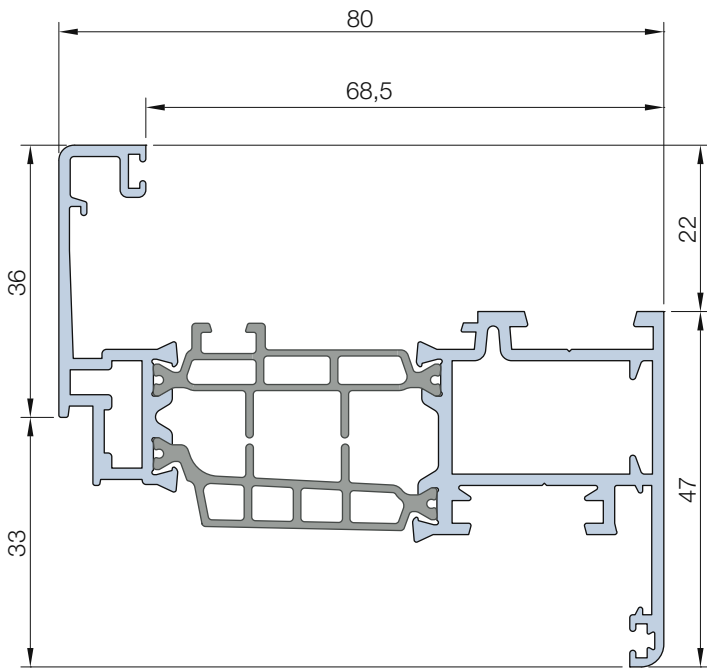


TT 71816 *

1914 g/m

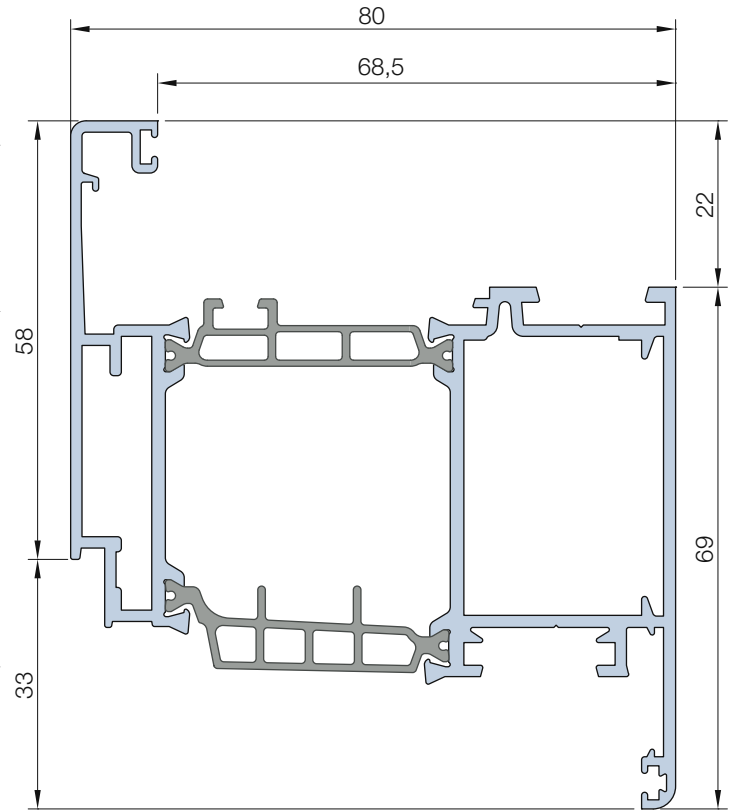
* UTILIZZARE SEMPRE GUARNIZIONE VETRO ESTERNA AGP 4014

* Always use external gasket AGP 4014



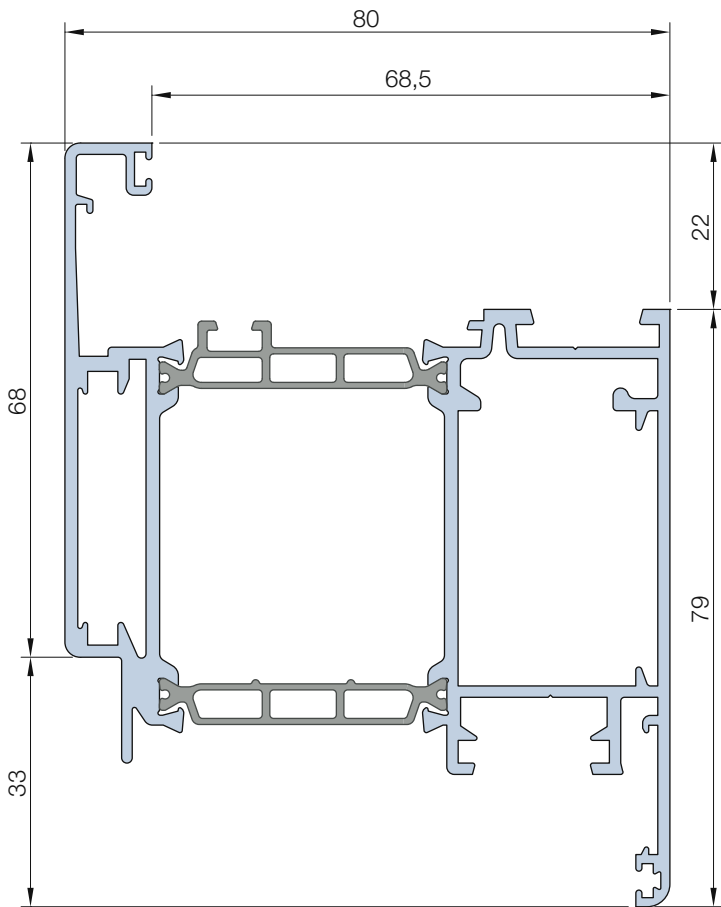
TT 71877

1537 g/m



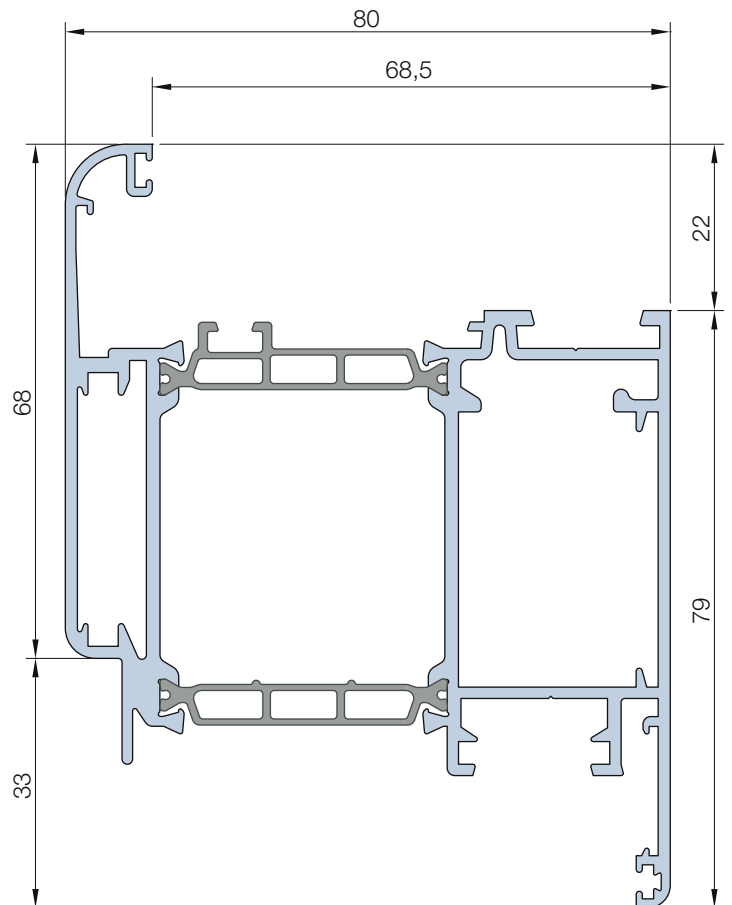
TT 71878

1967 g/m



TT 71735

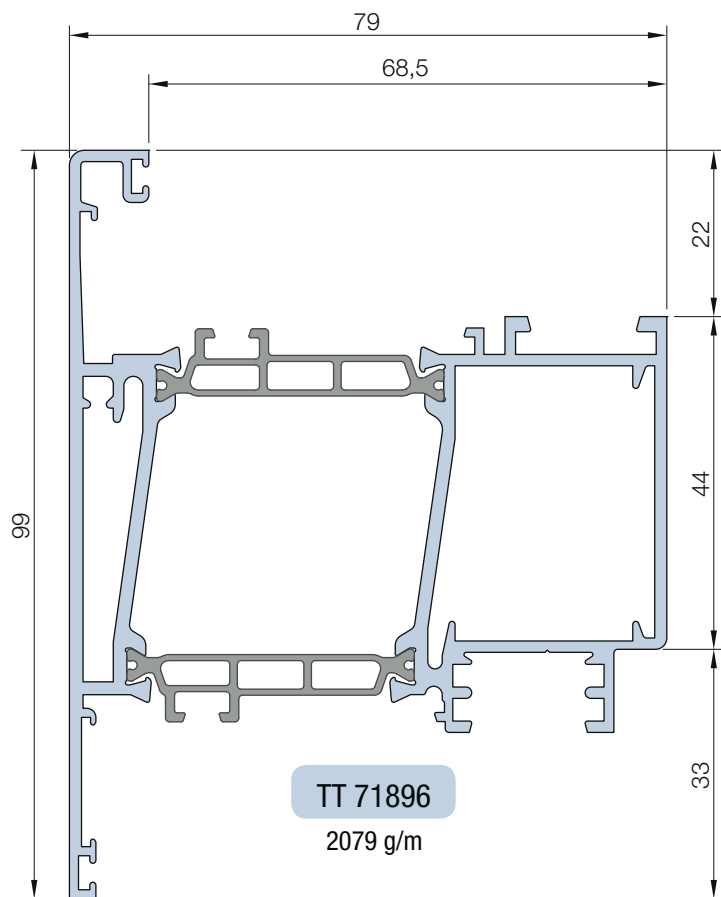
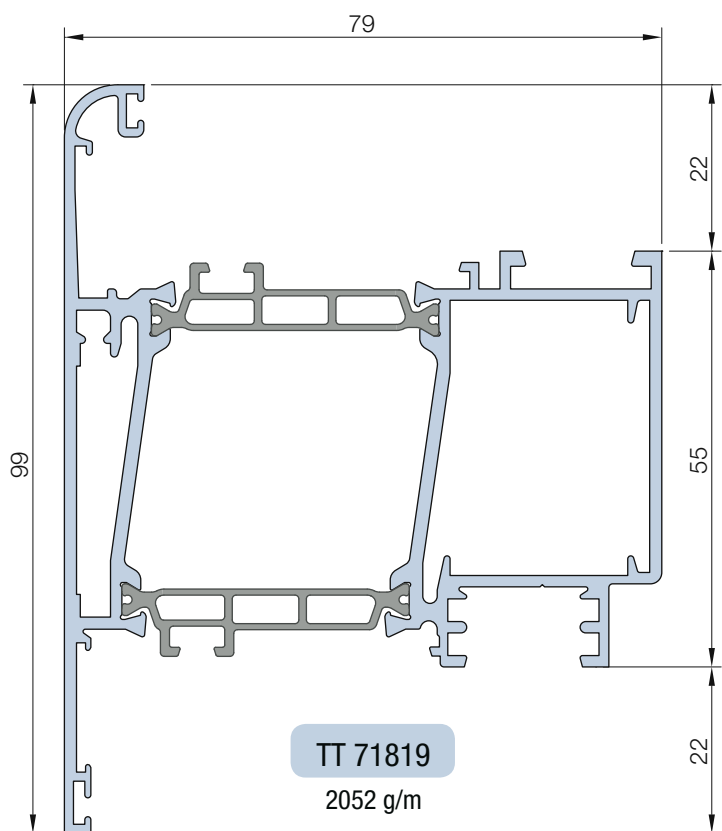
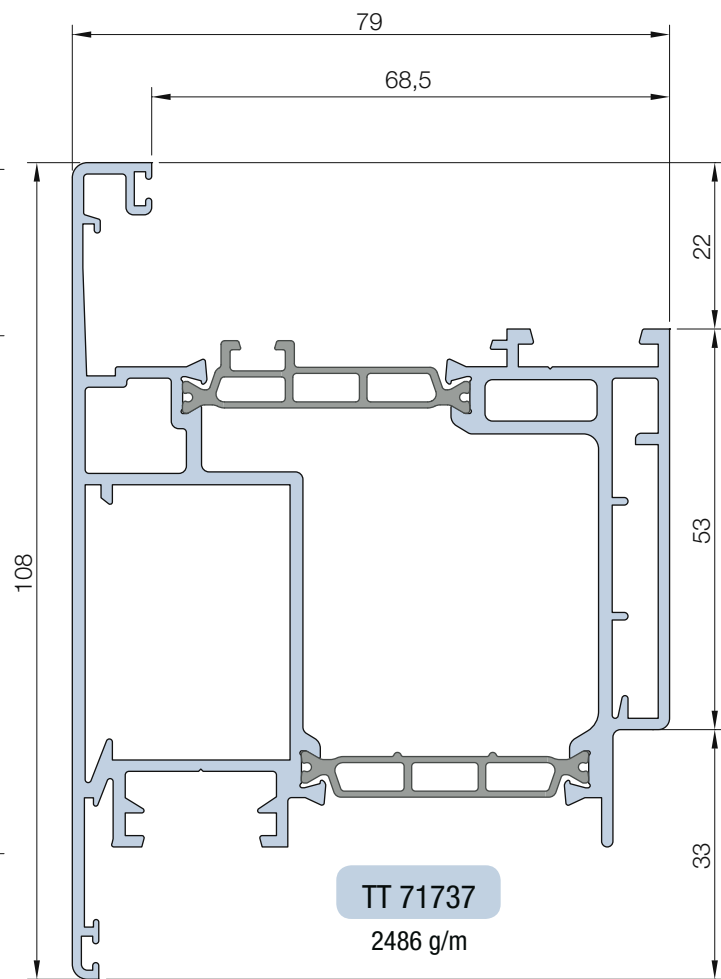
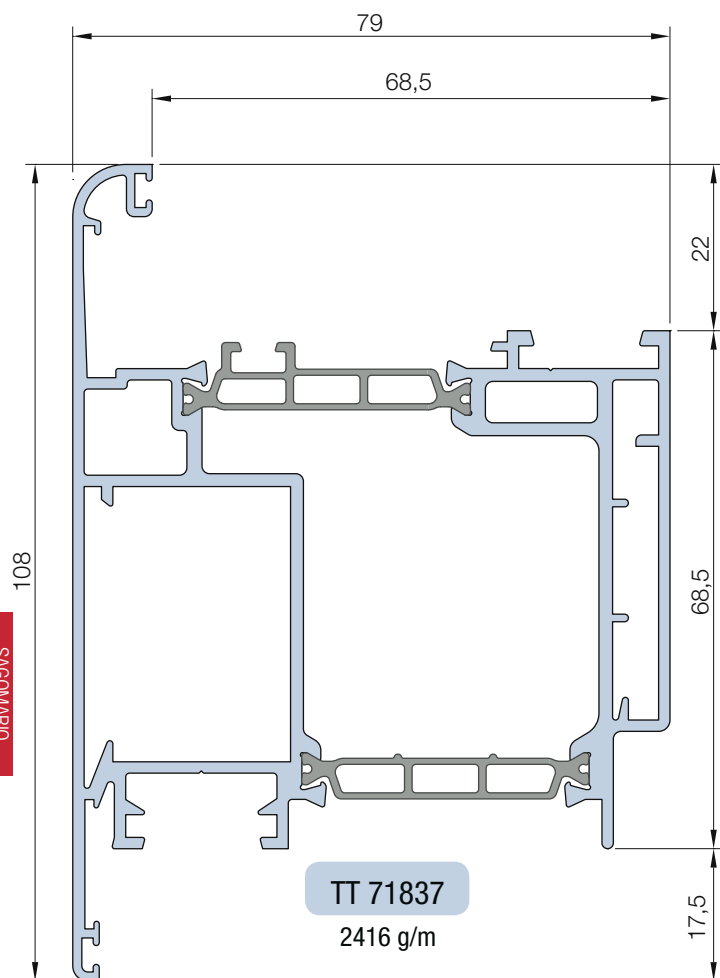
2219 g/m

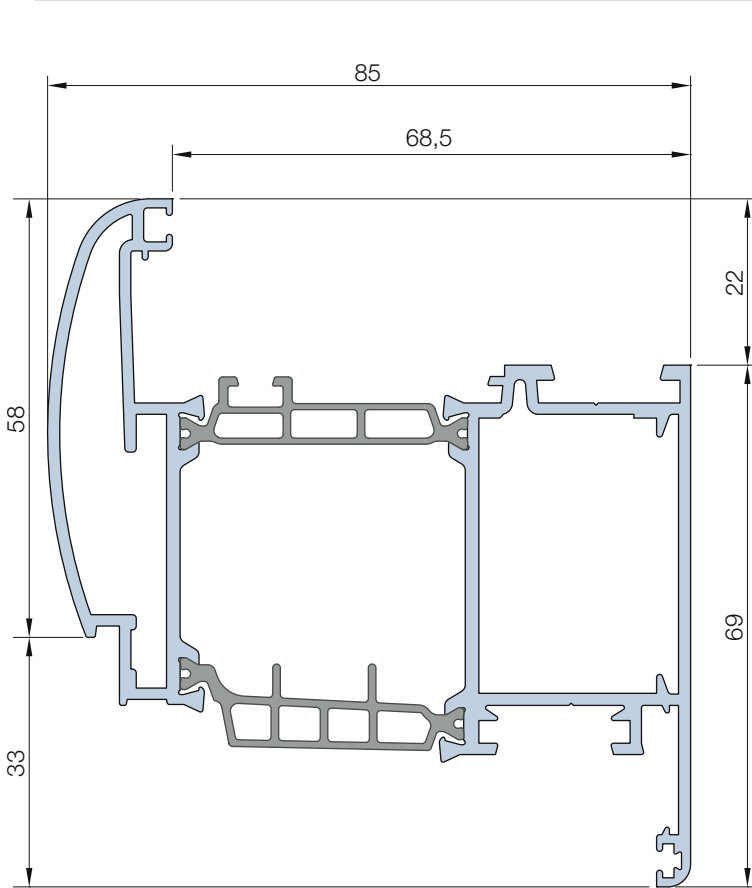


TT 71835

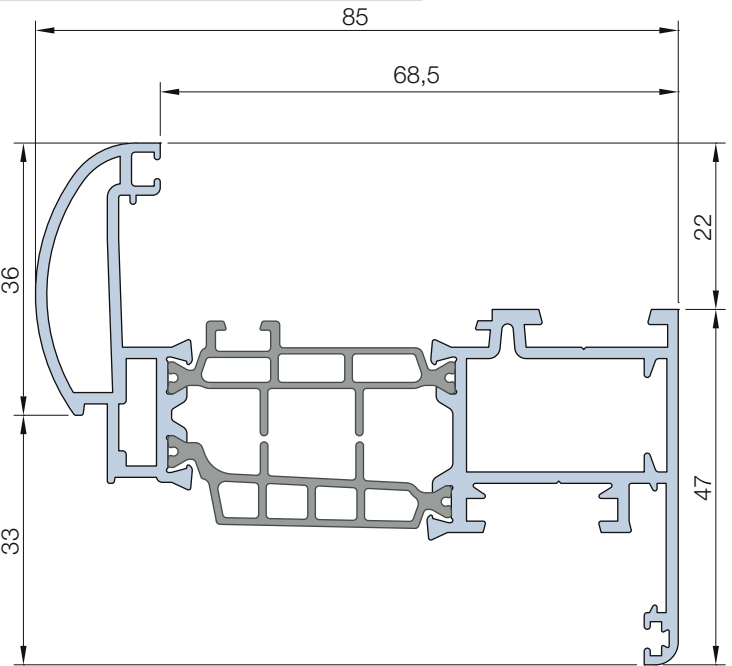
2231 g/m

SAGOMARIO
Profile representation

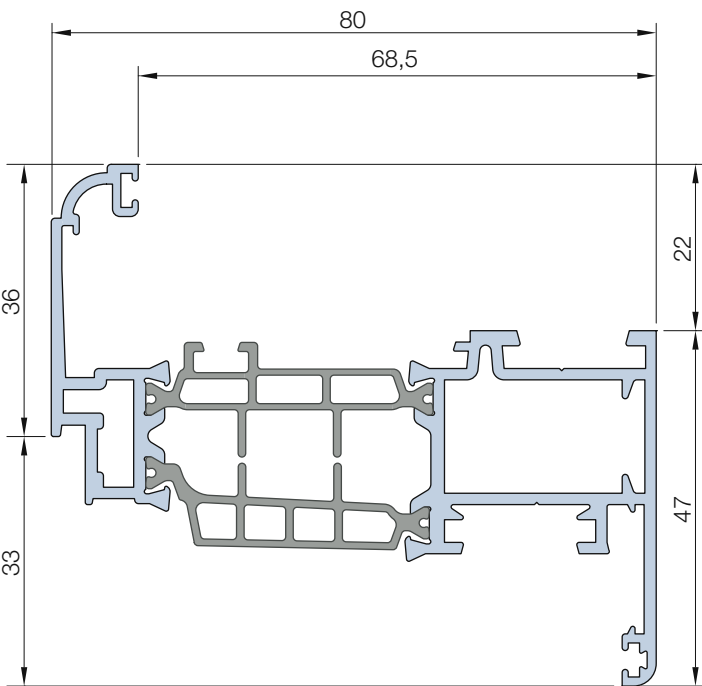




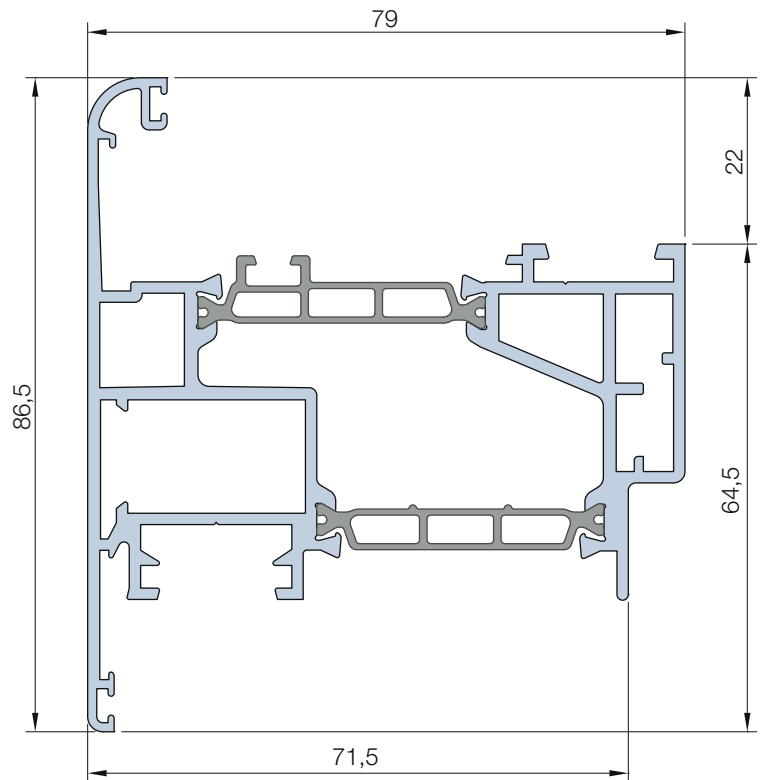
TT 71850
2220 g/m



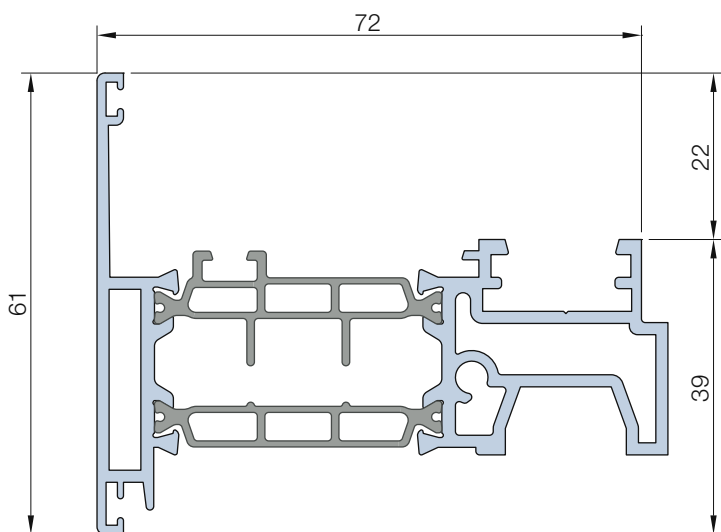
TT 71875
1622 g/m



TT 71891
1501 g/m

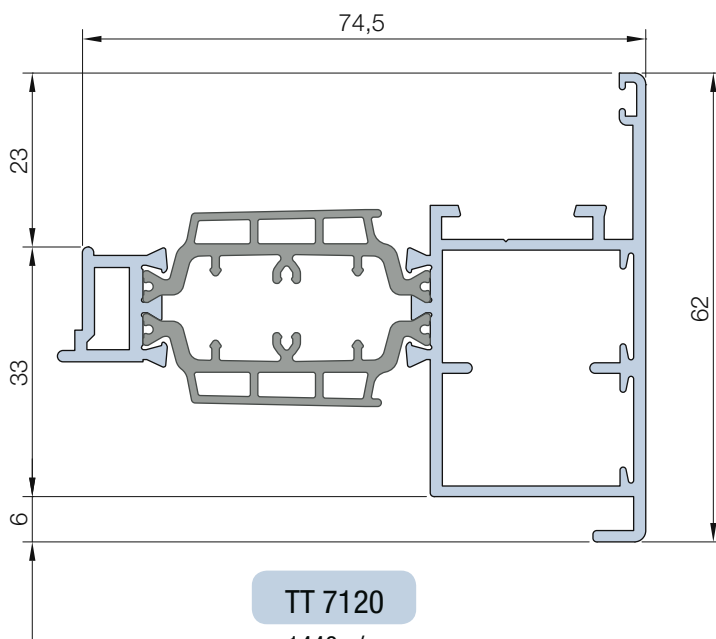


TT 71836
2071 g/m



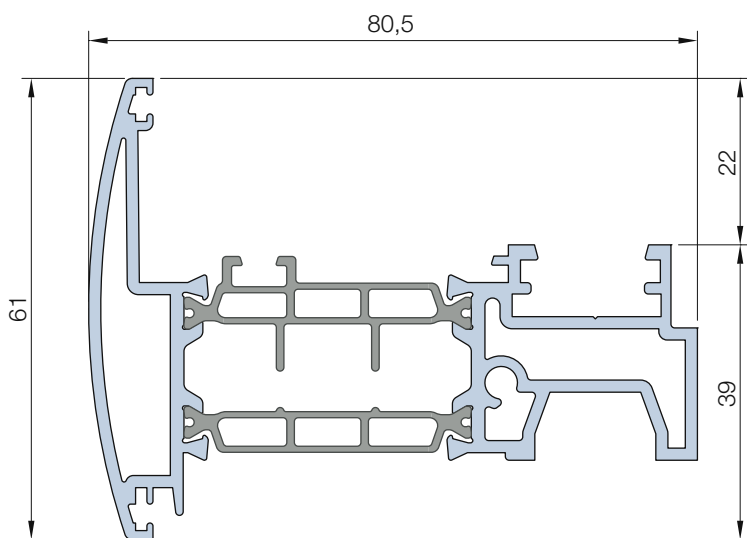
TT 71813

1516 g/m



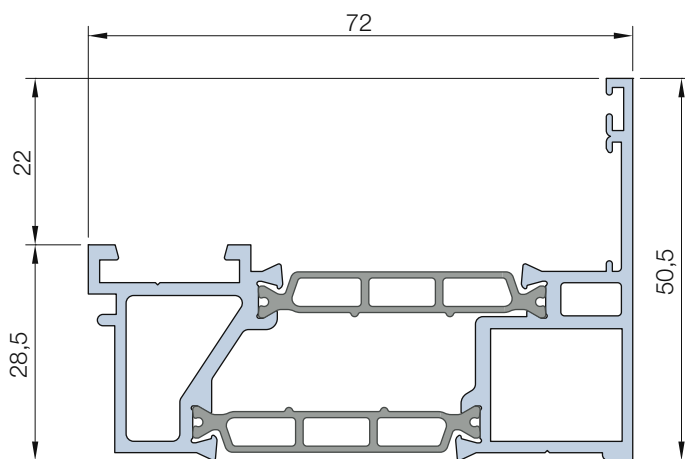
TT 7120

1440 g/m



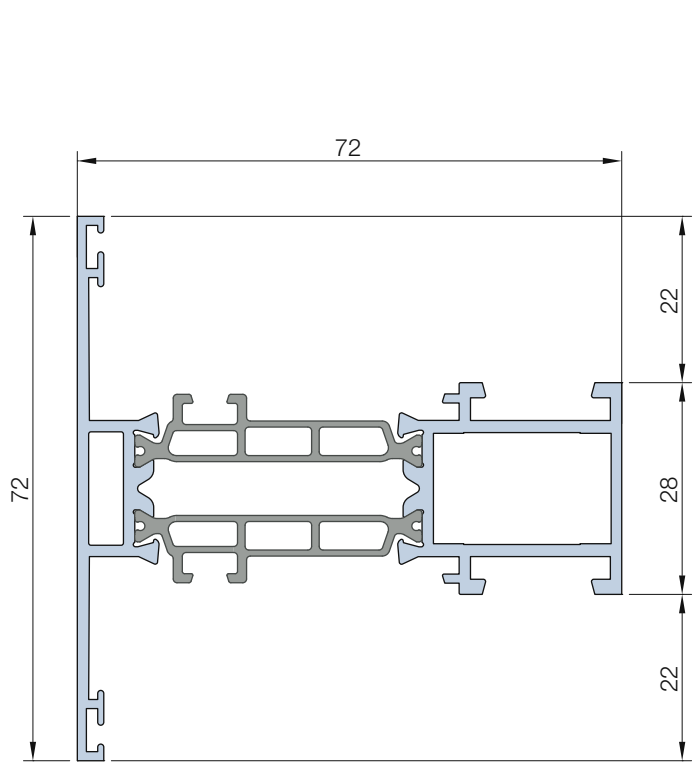
TT 71713

1649 g/m



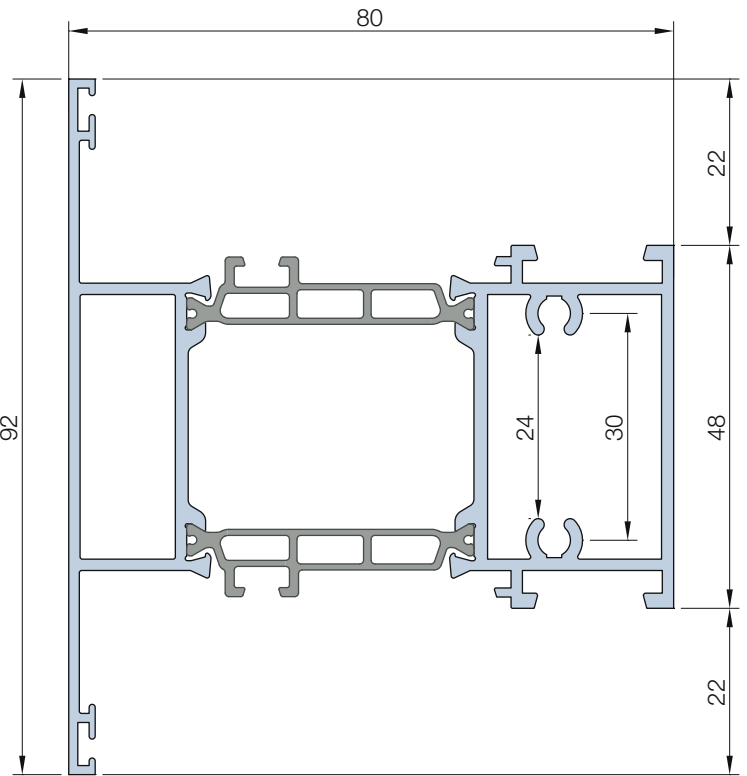
TT 71723

1278 g/m



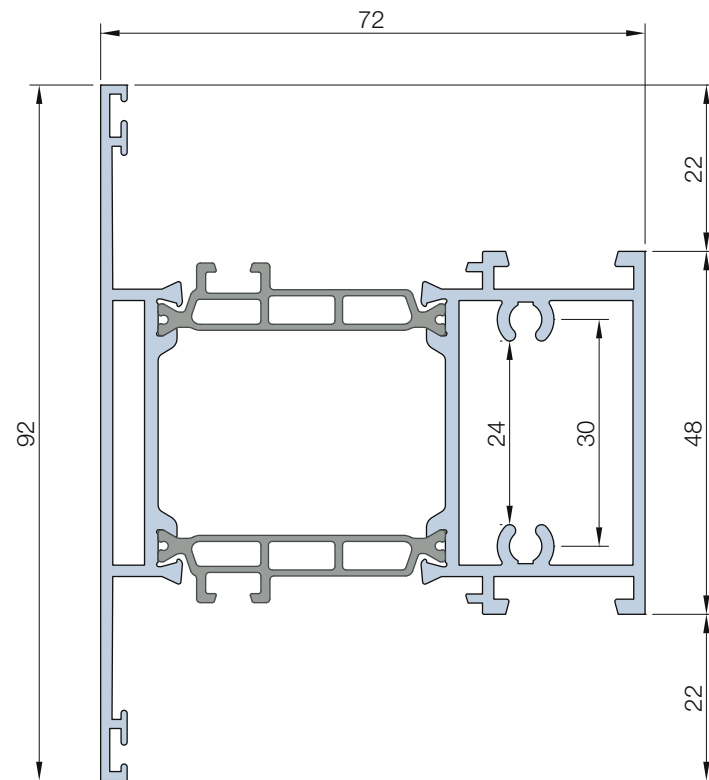
TT 71828

1313 g/m



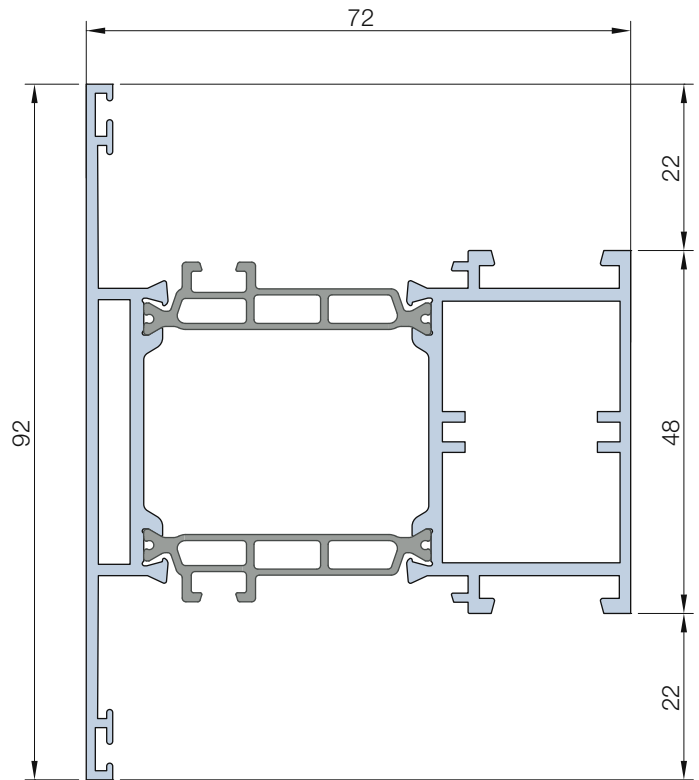
TT 71839

1873 g/m



TT 71738

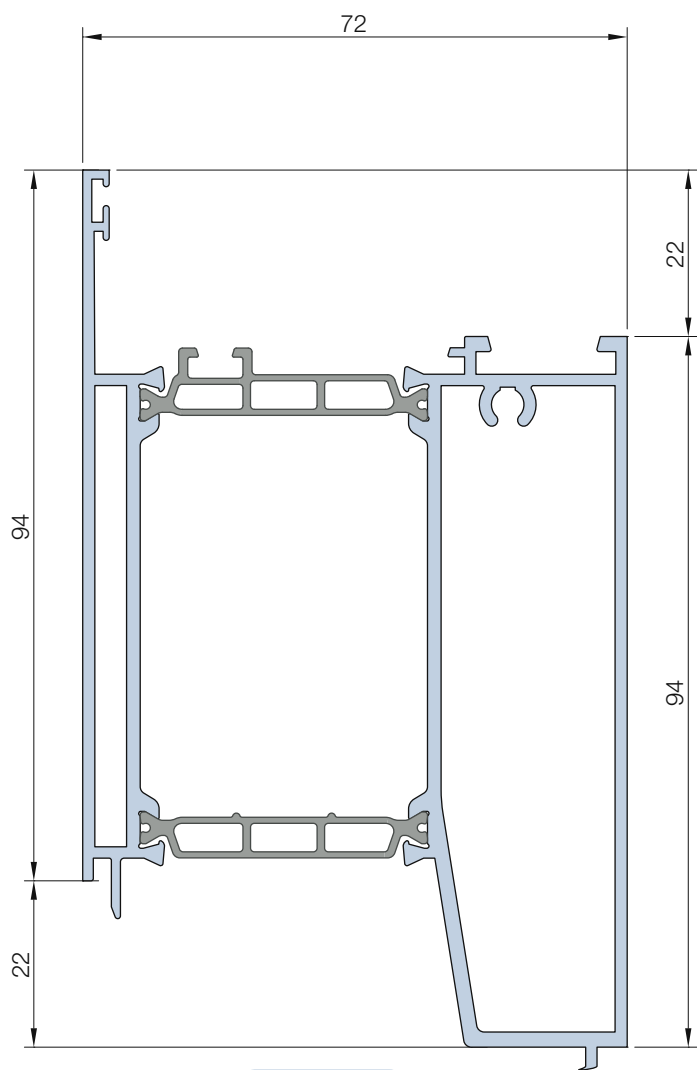
1799 g/m



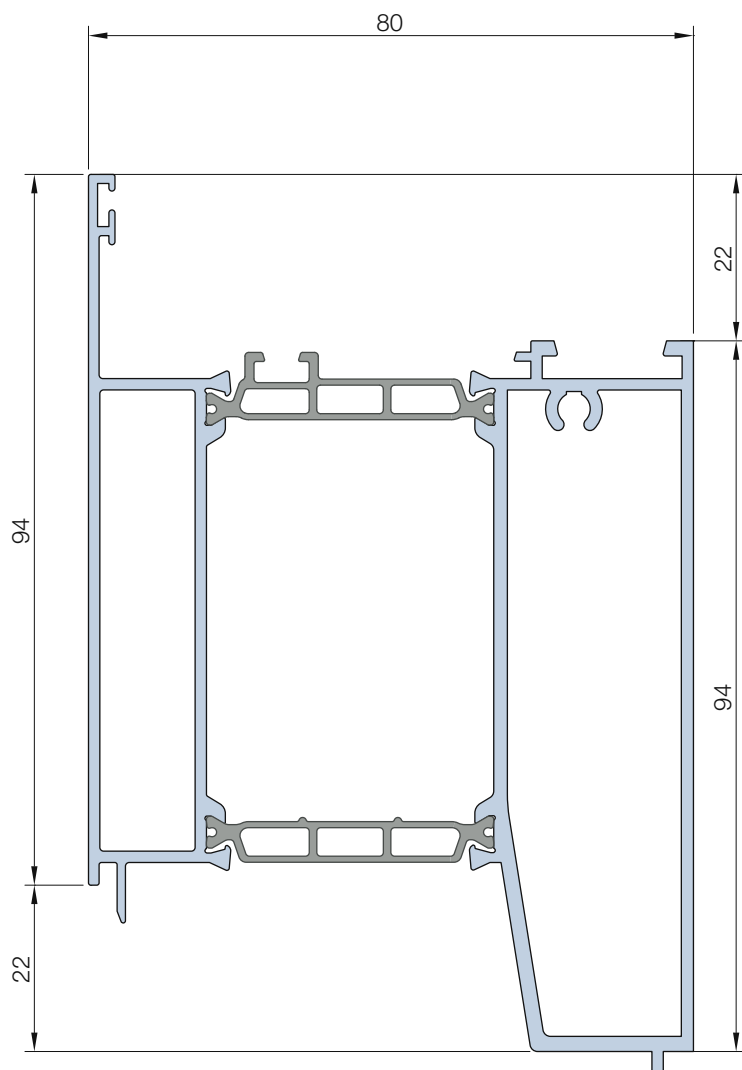
TT 71838

1734 g/m

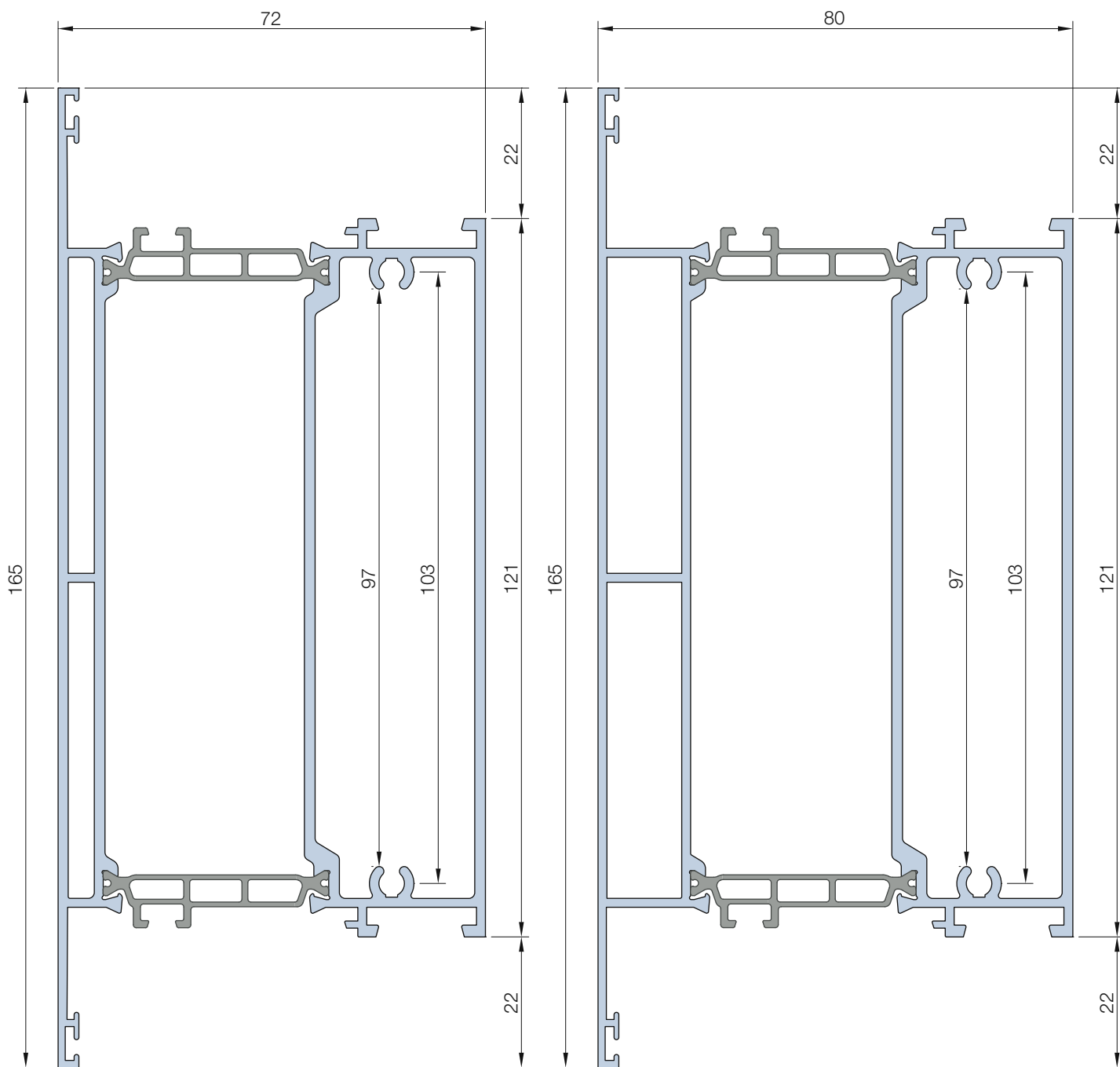
SAGOMARIO
Profile representation



TT 71847
2315 g/m



TT 71848
2378 g/m



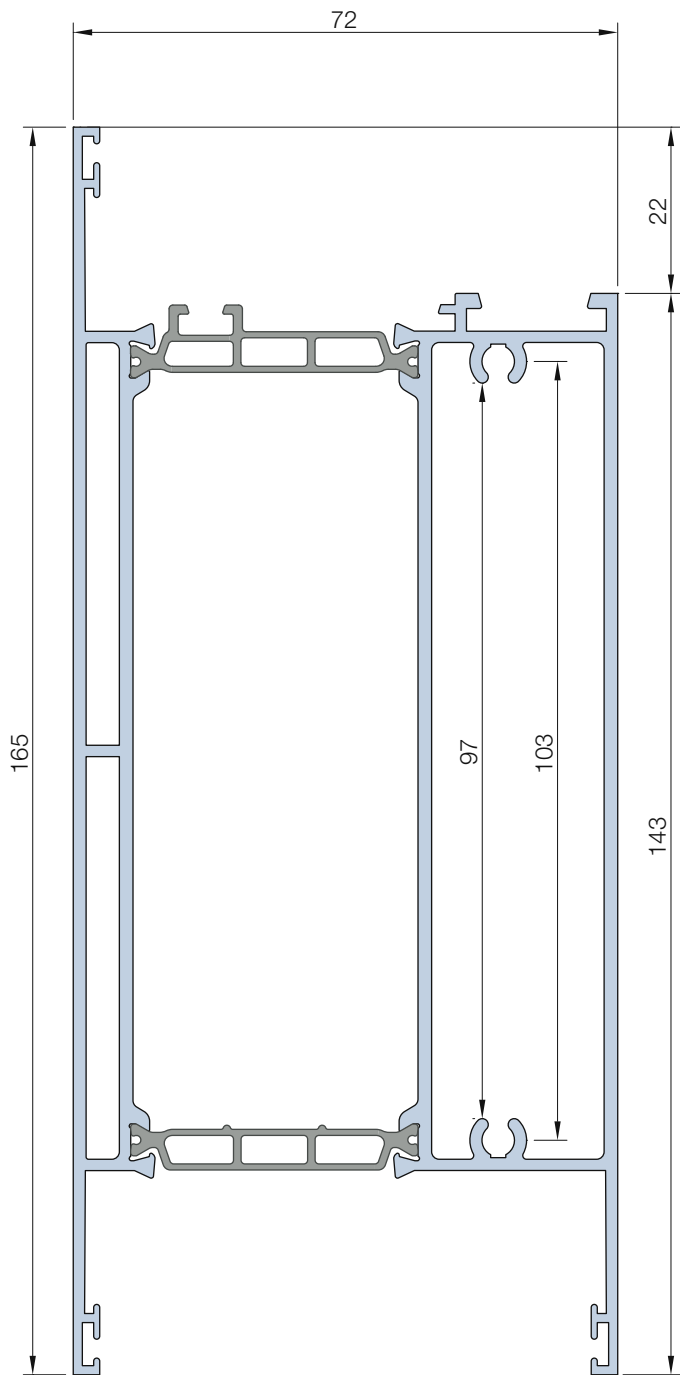
TT 71840

3293 g/m

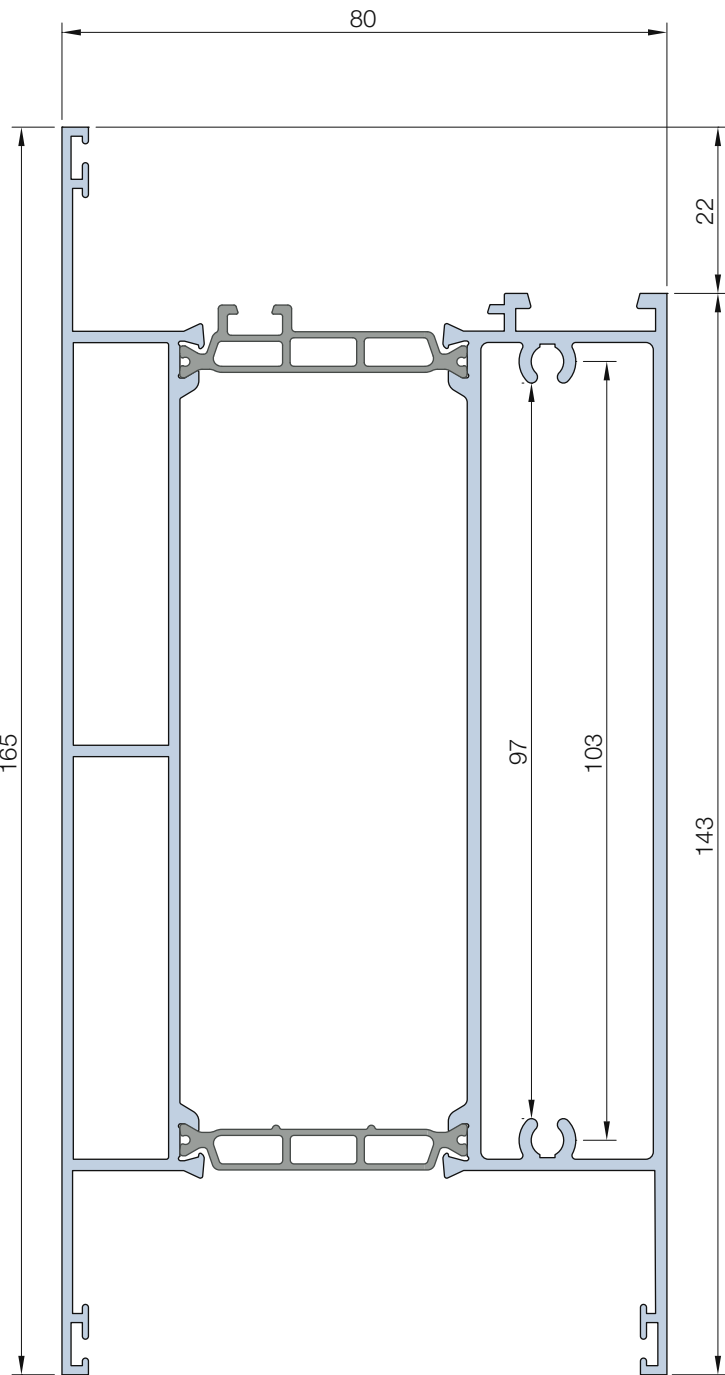
TT 71858

3385 g/m

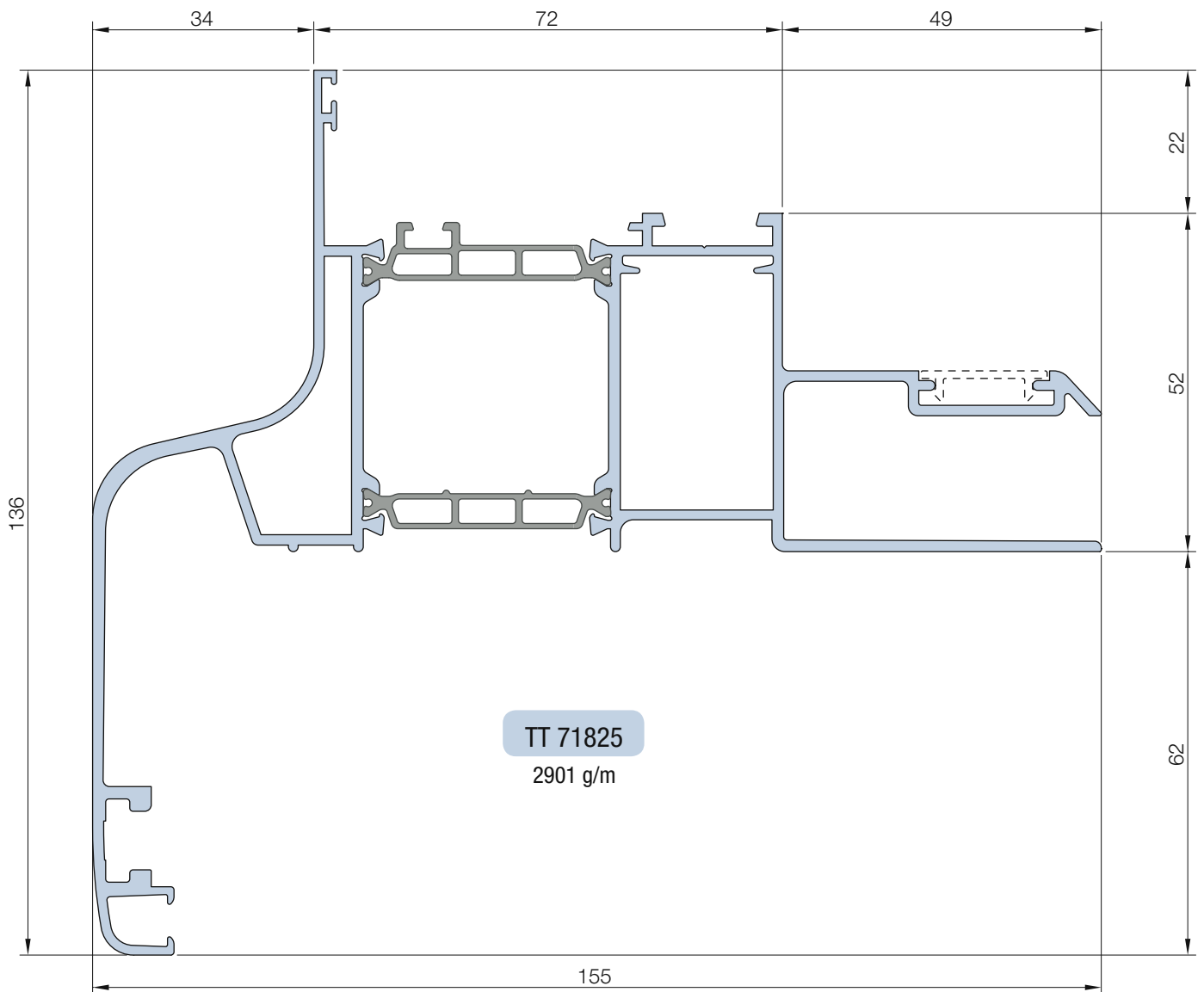
SAGOMARIO
Profile representation



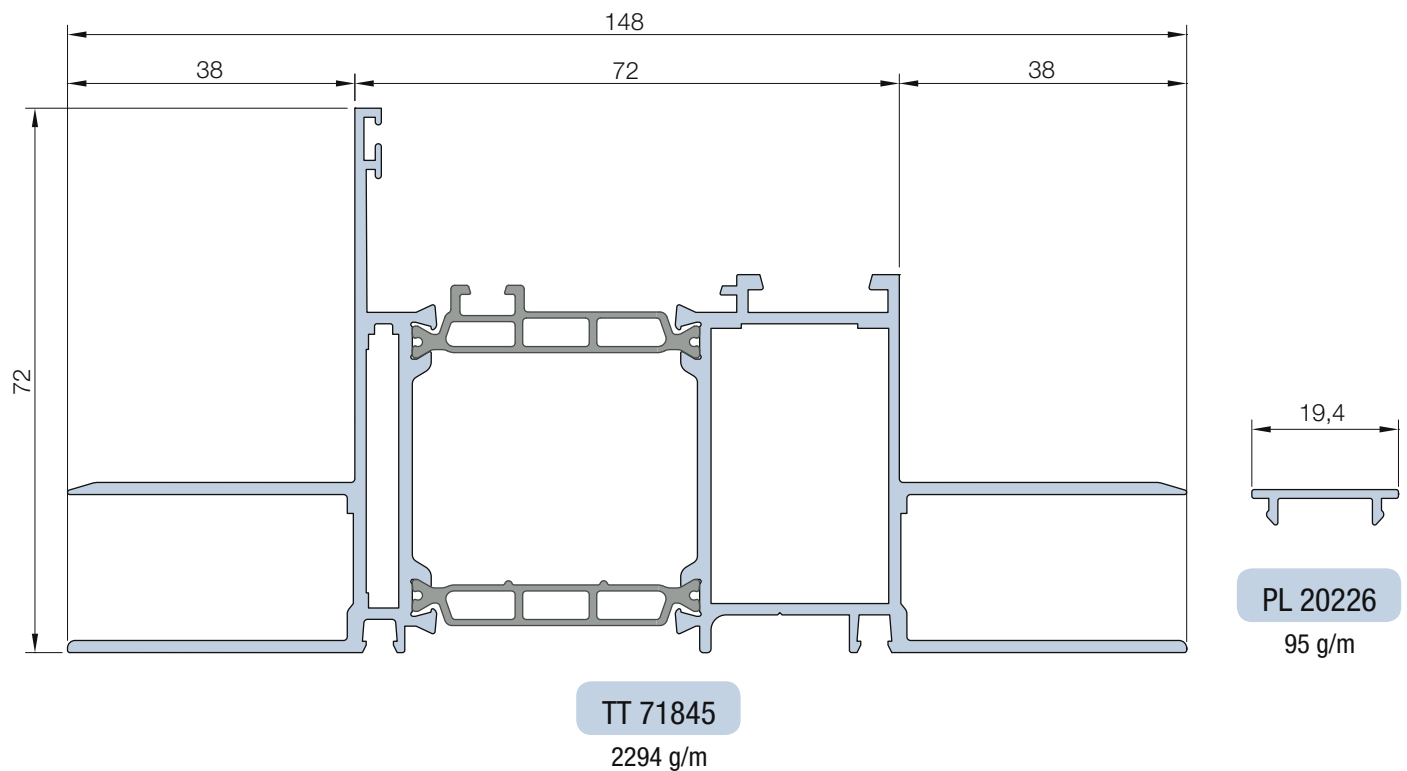
TT 71841
3290 g/m

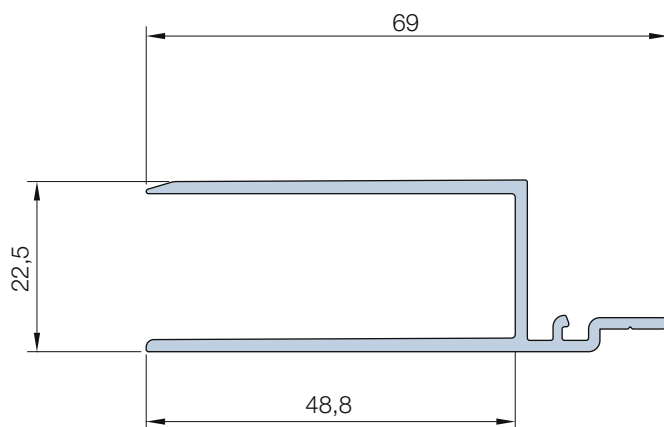
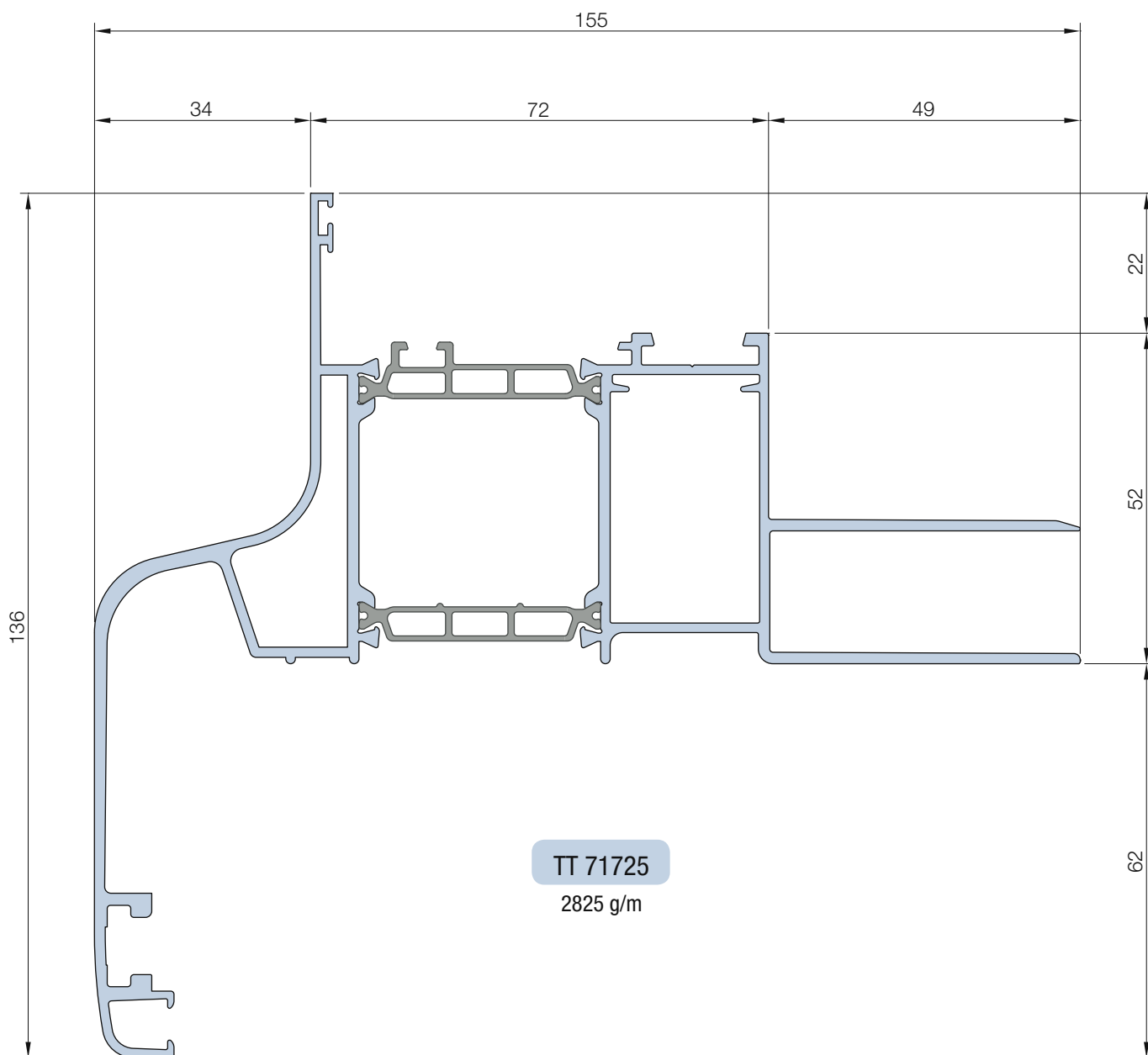


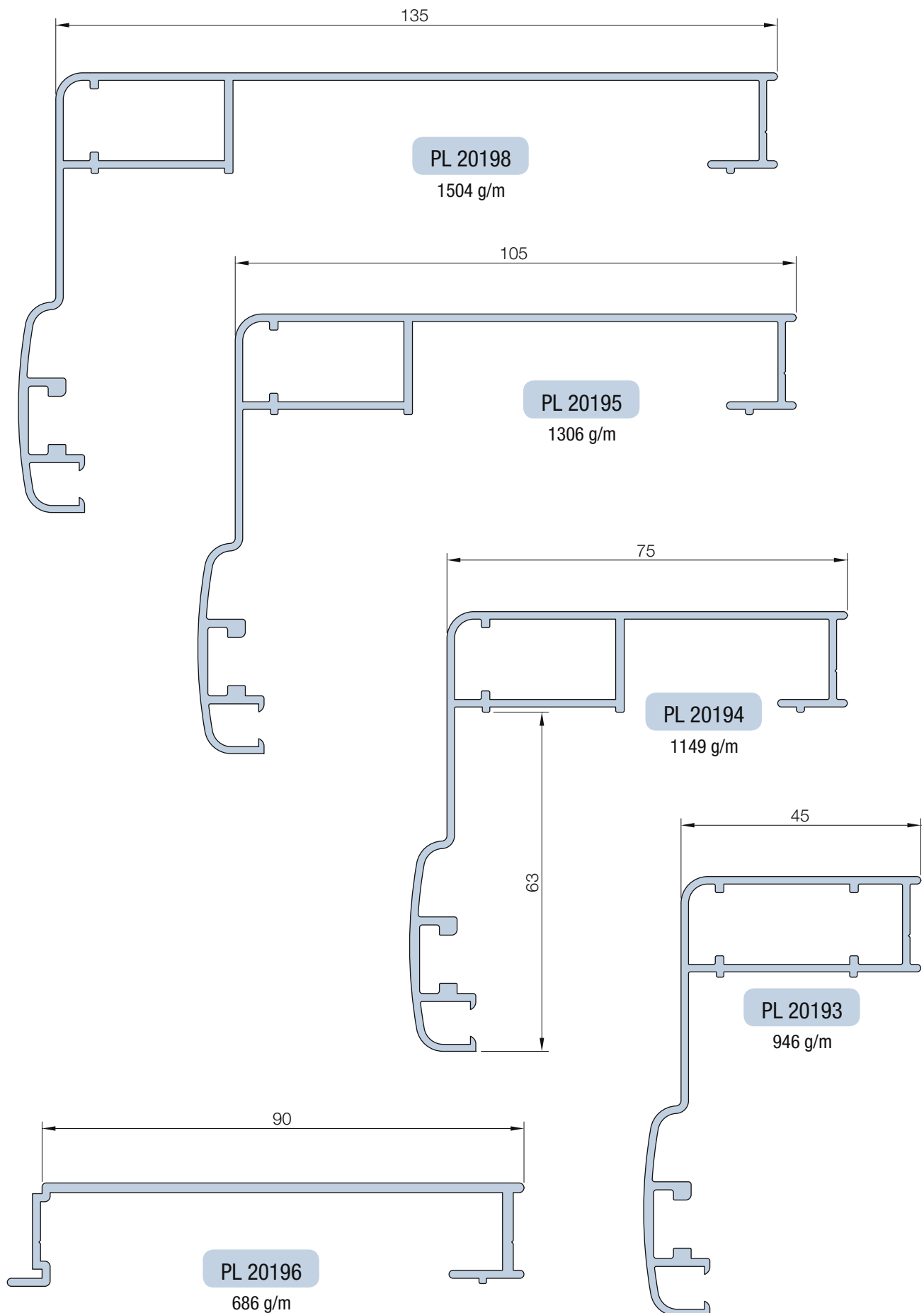
TT 61859
3383 g/m

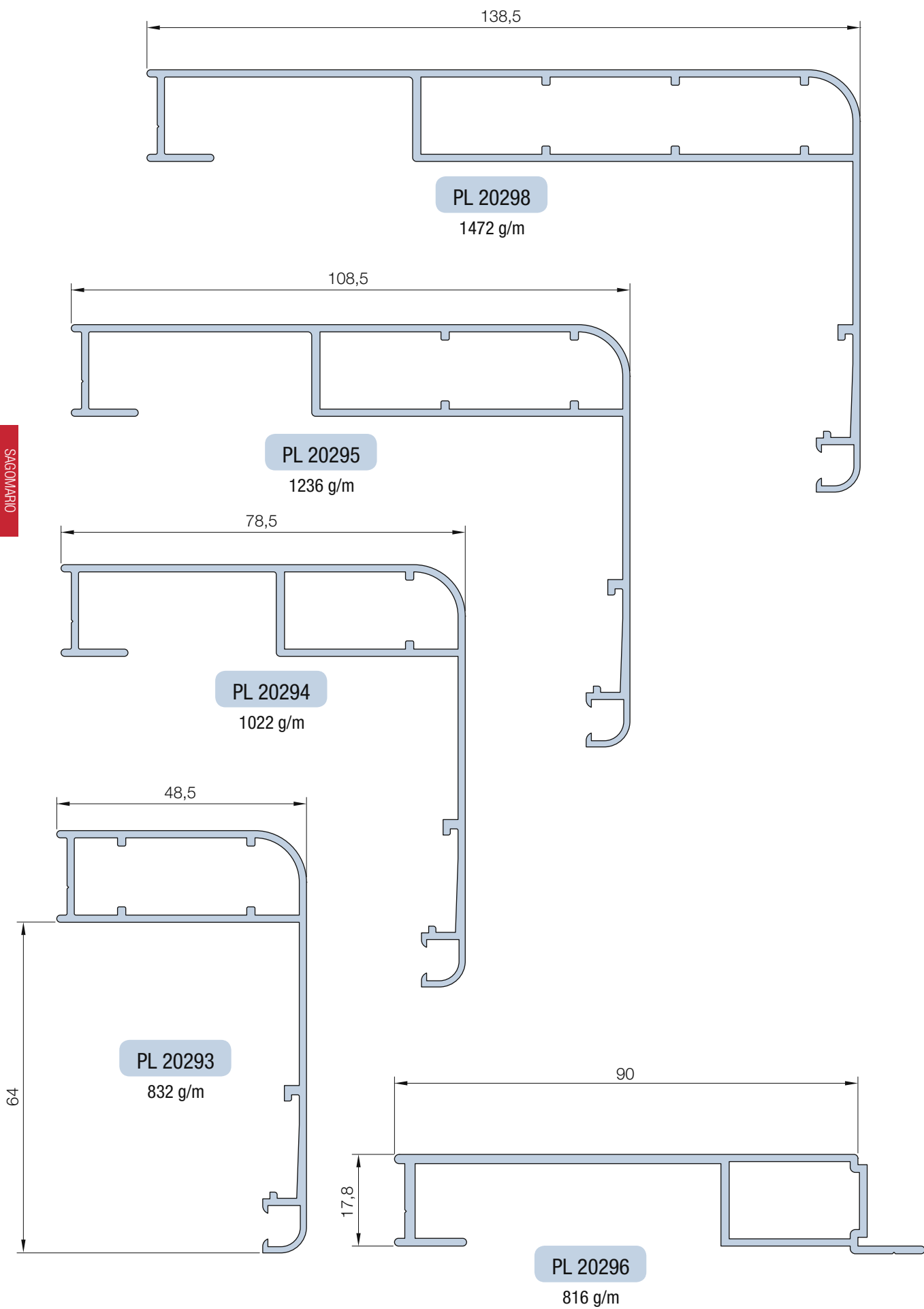


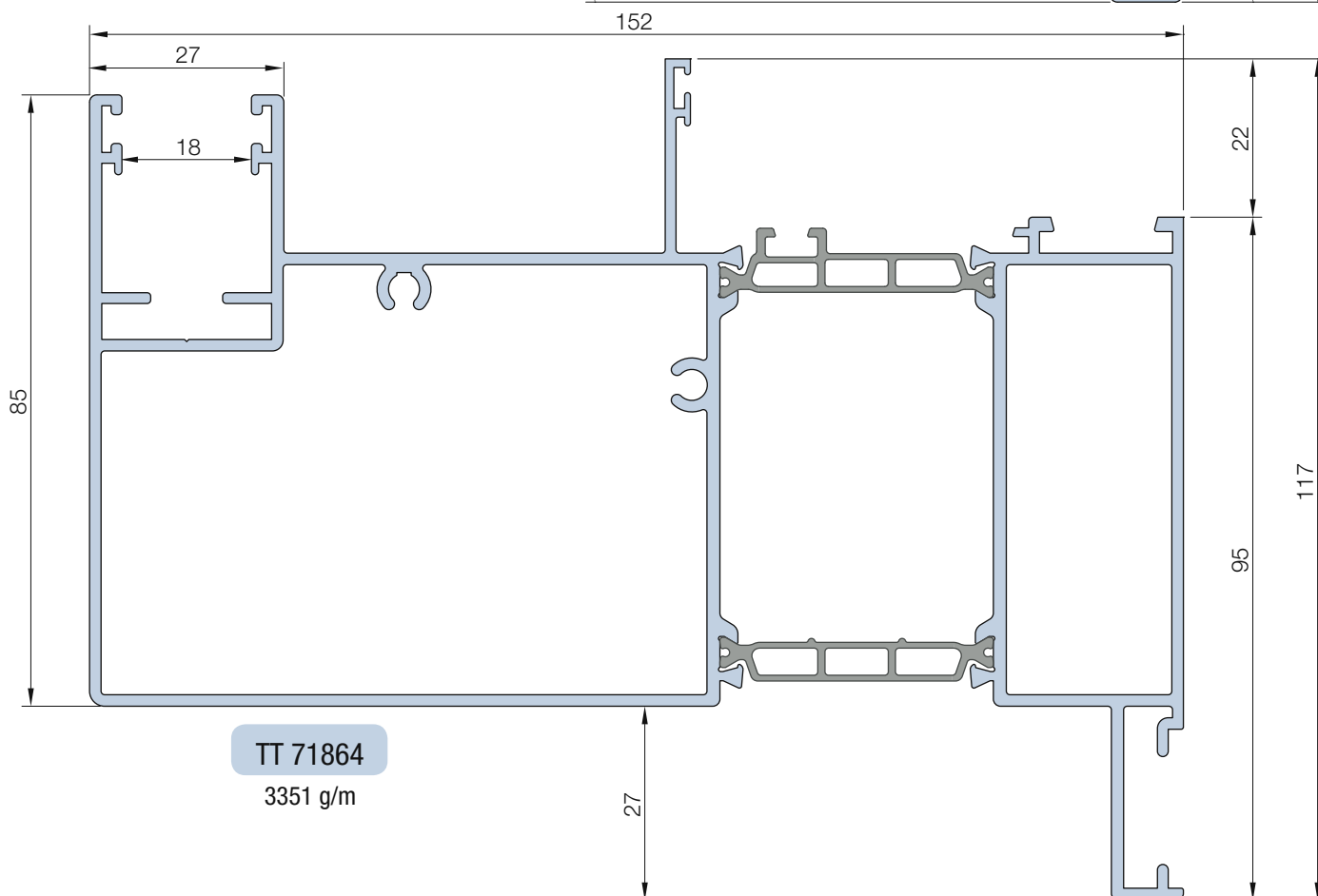
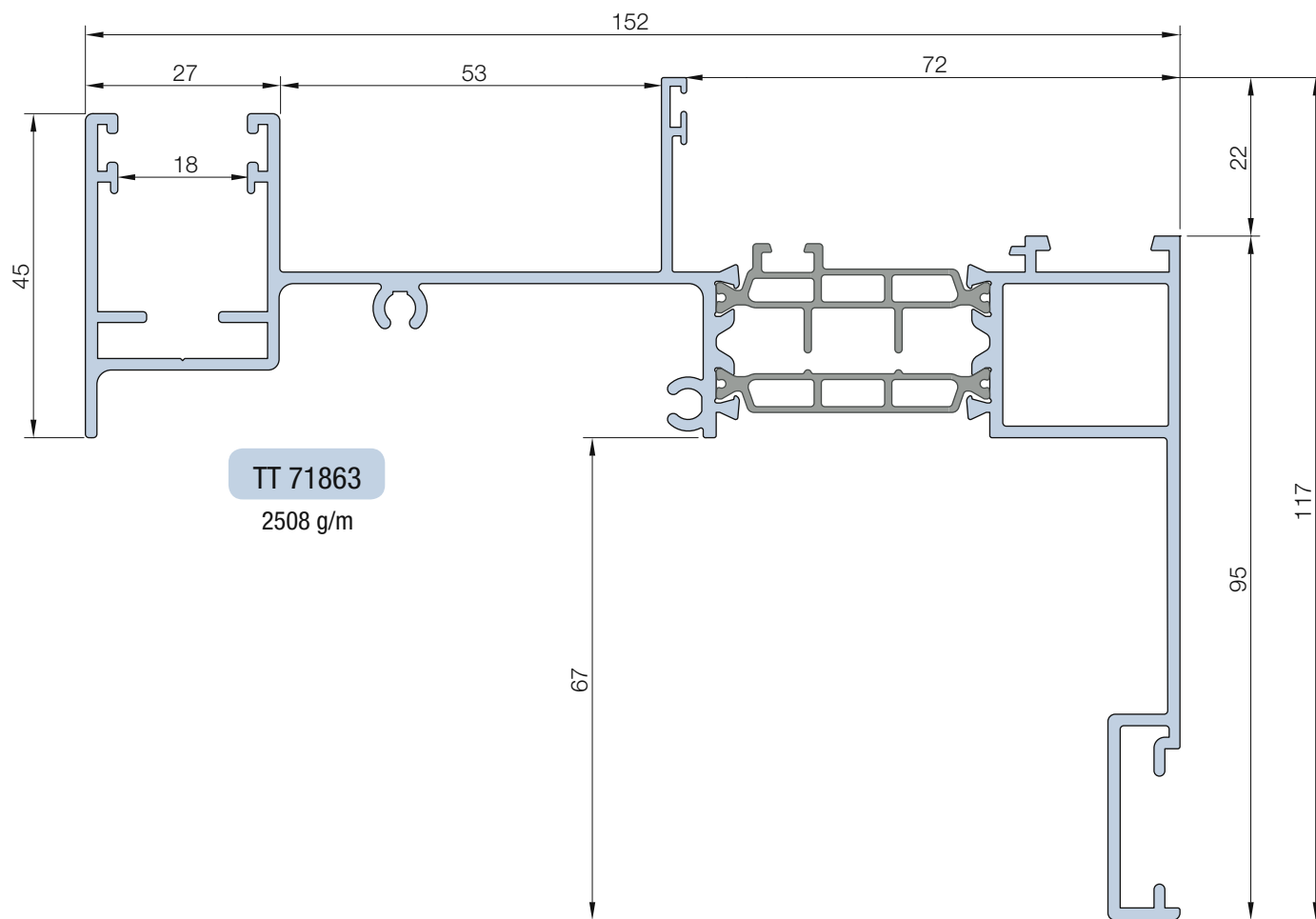
SAGOMARIO
Profile representation

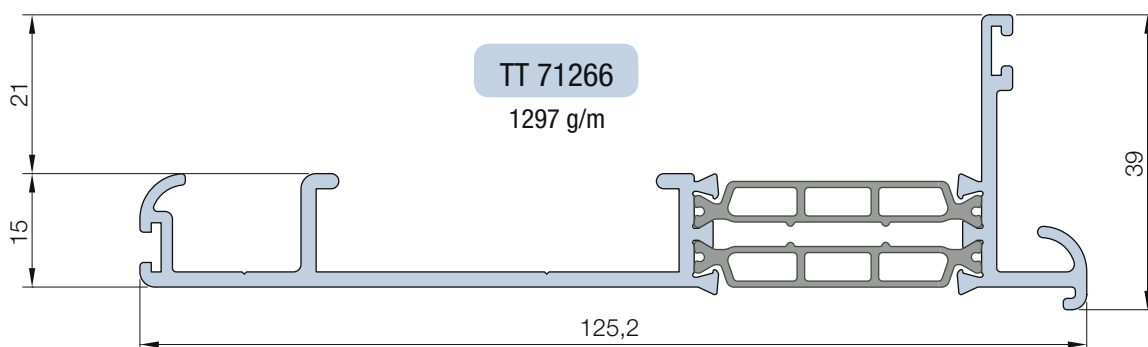
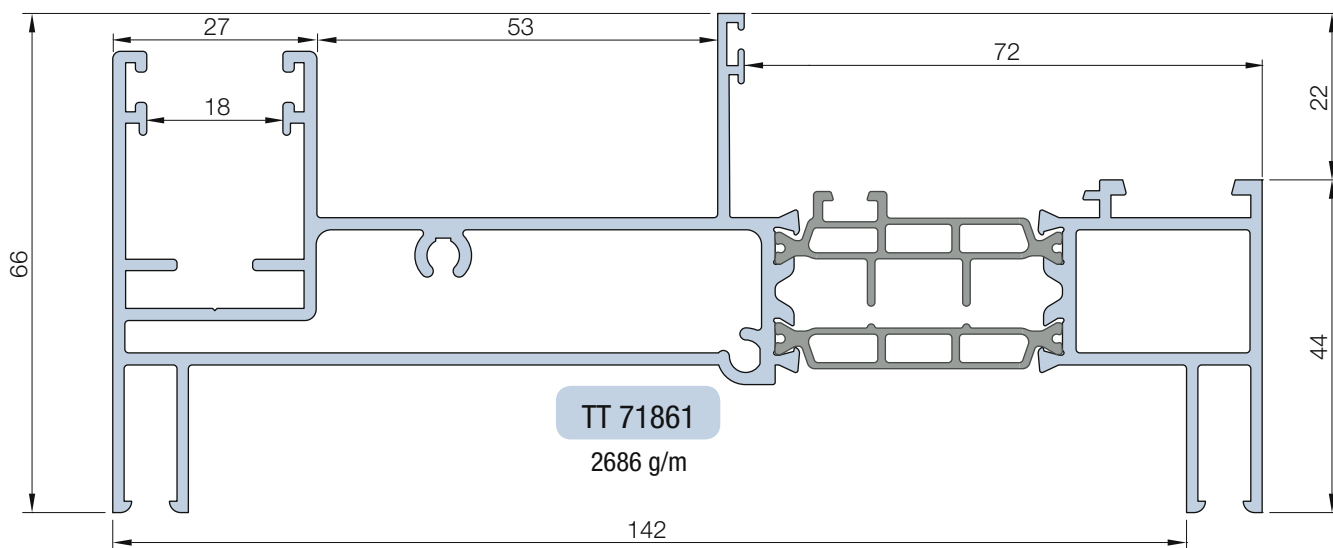
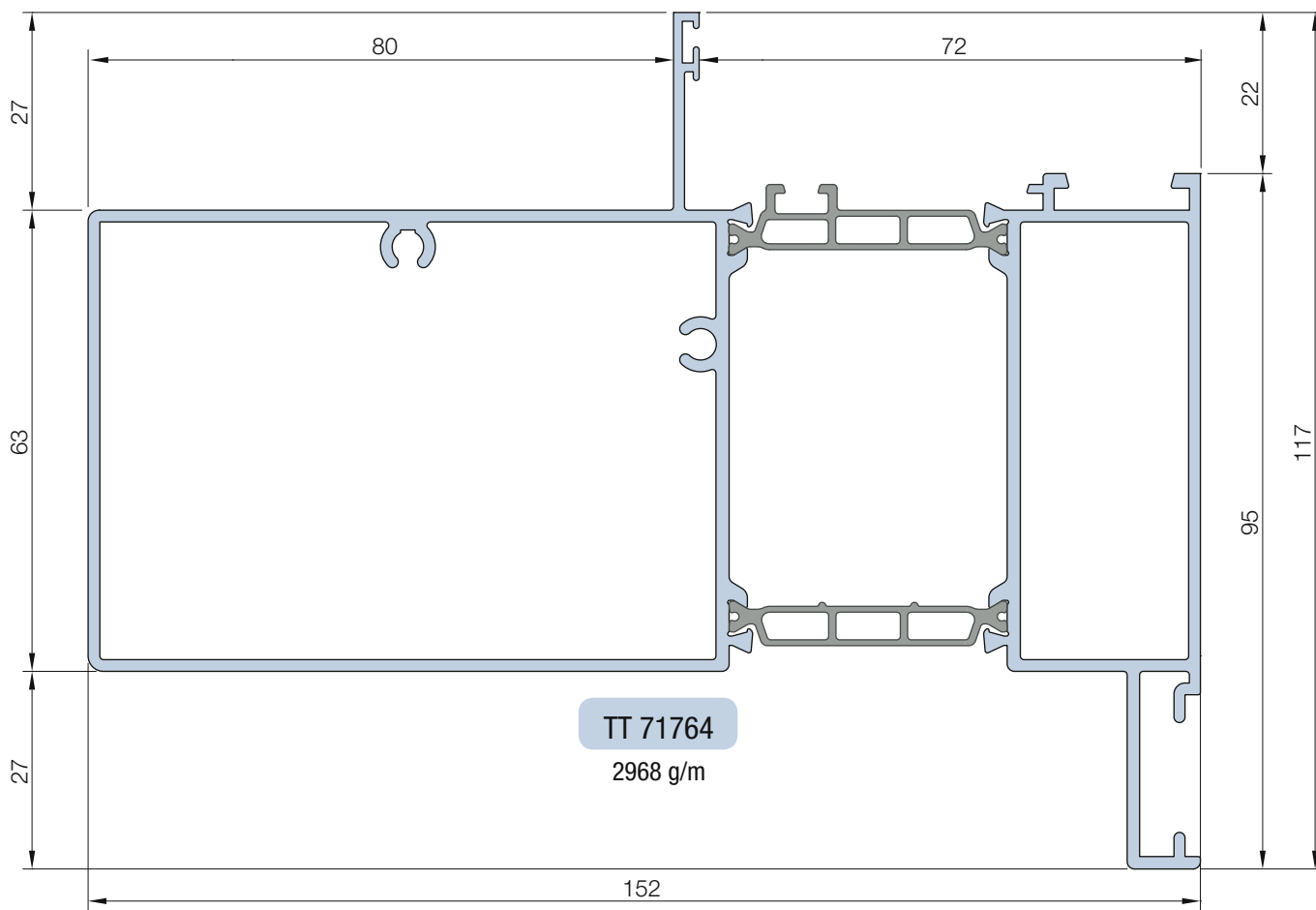


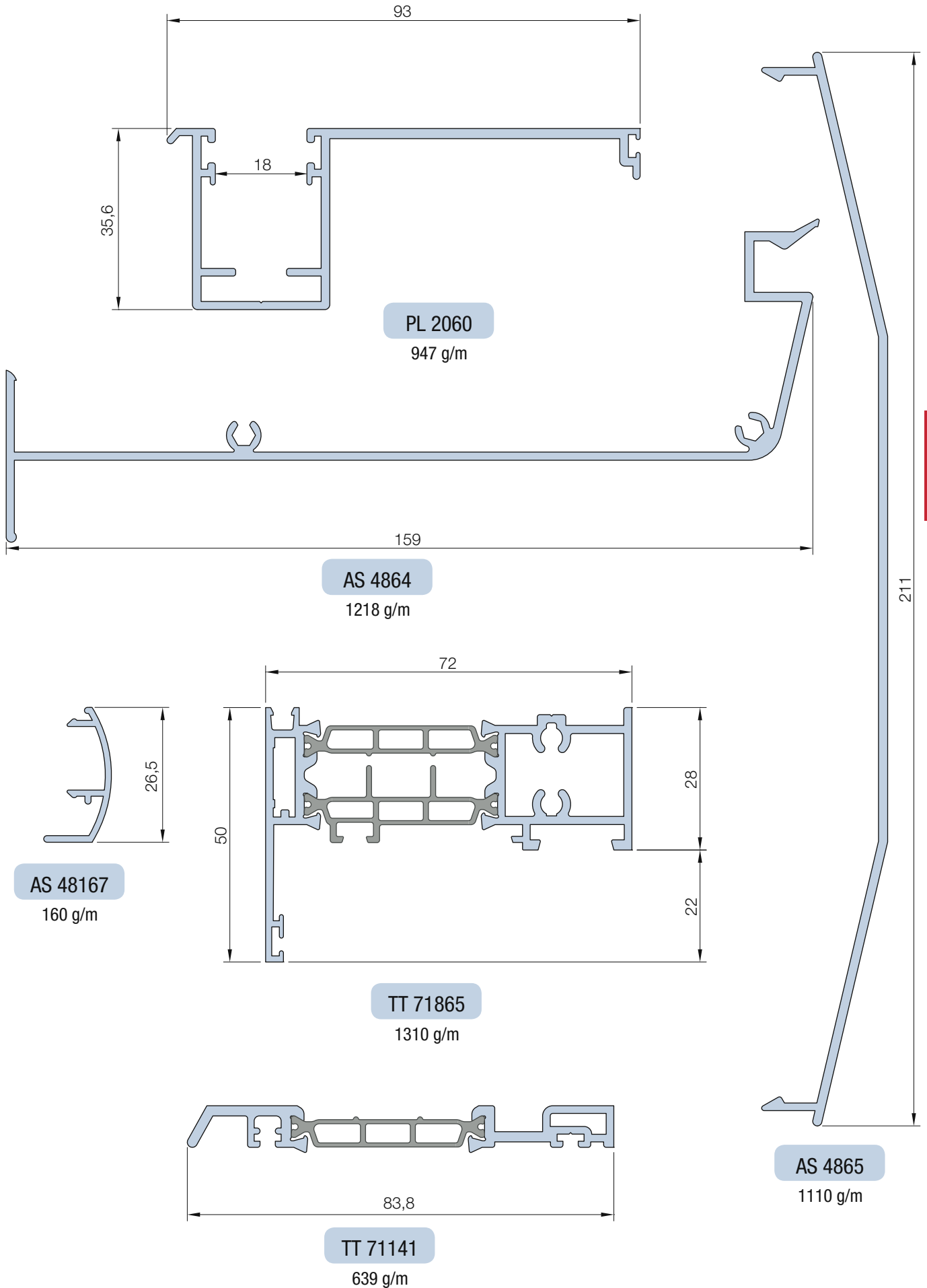


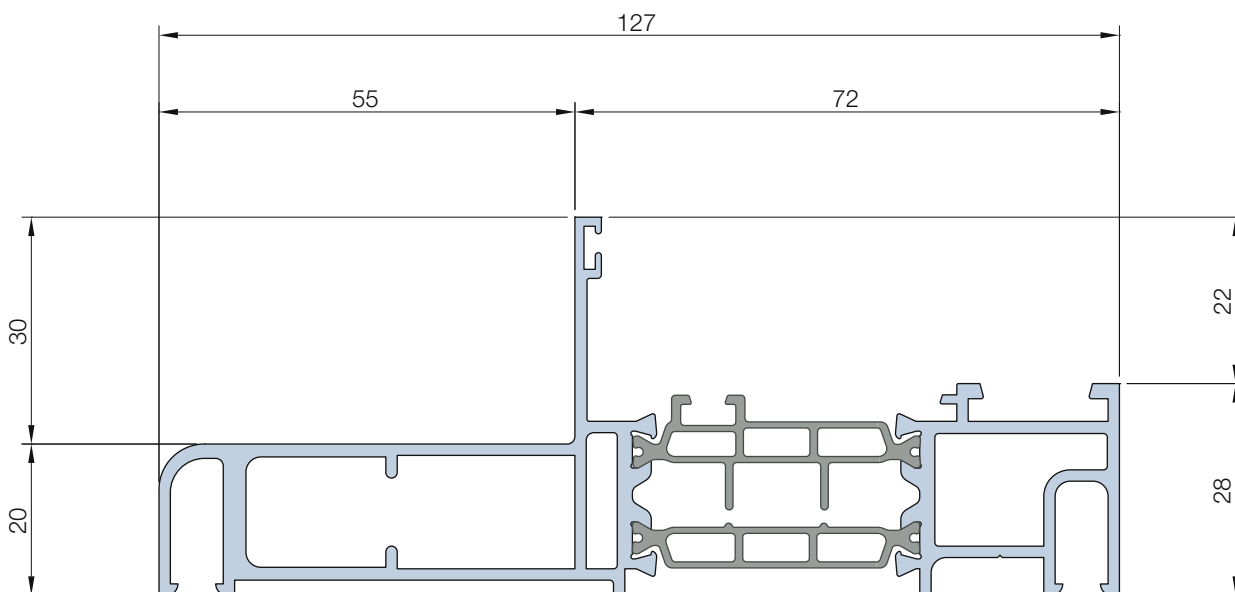






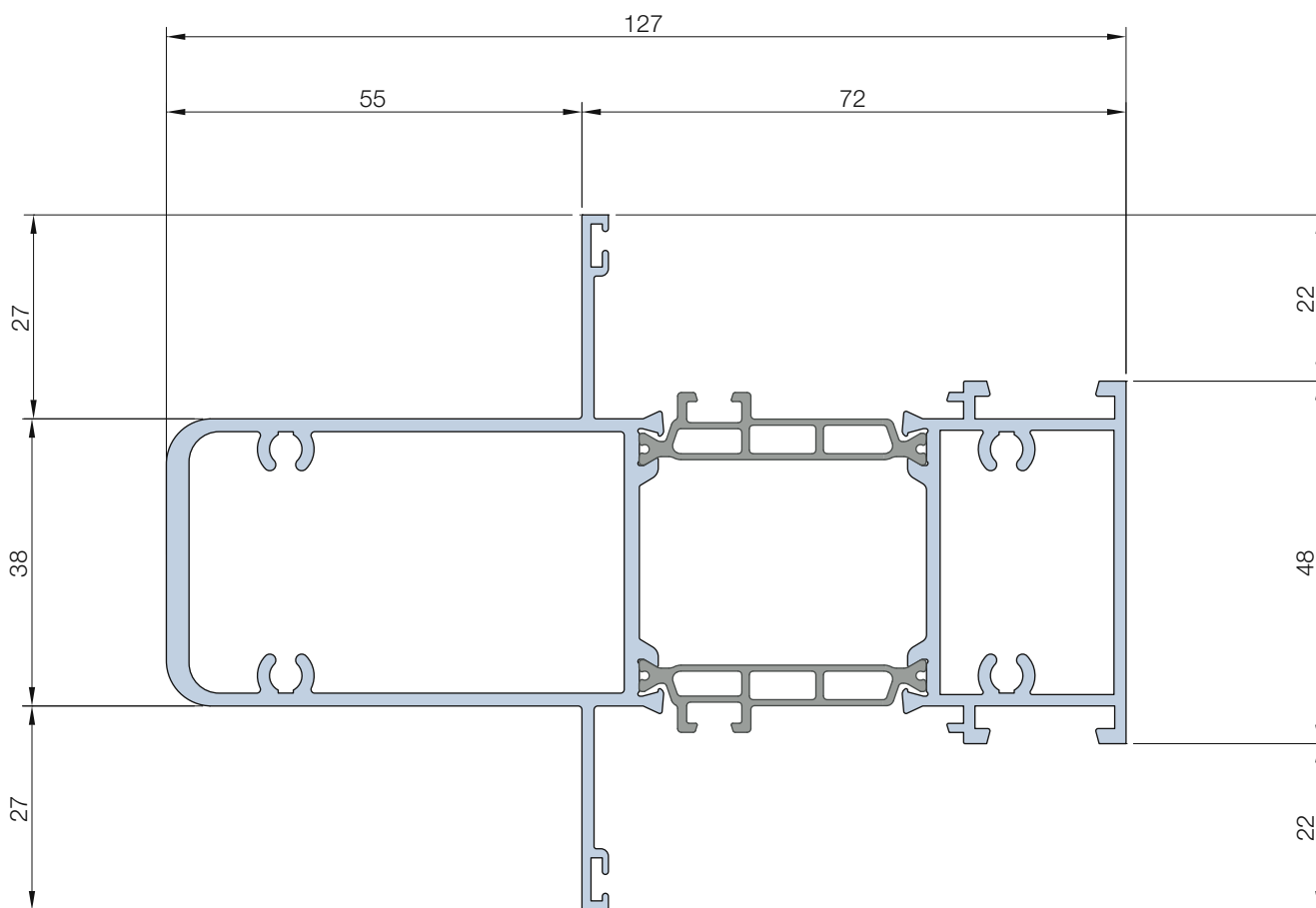






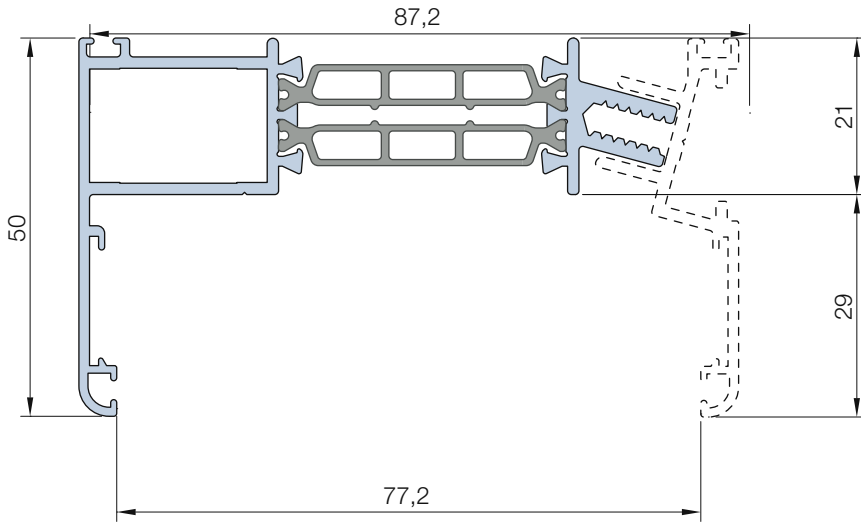
TT 71869

1953 g/m



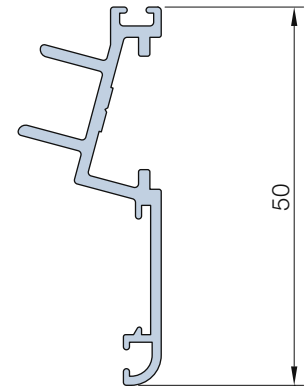
TT 71868

2542 g/m



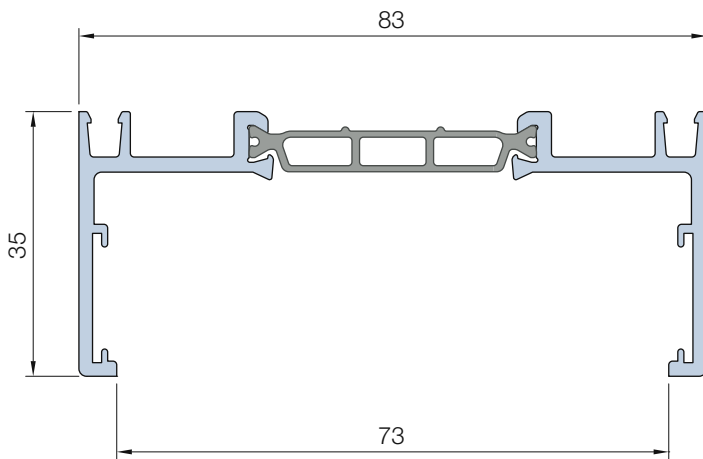
TT 71886

1066 g/m



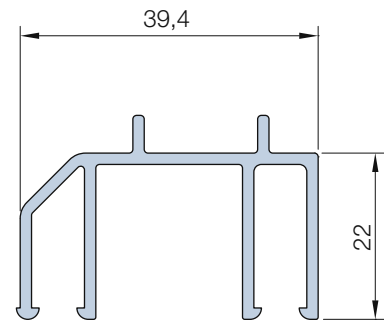
PL 2077

385 g/m



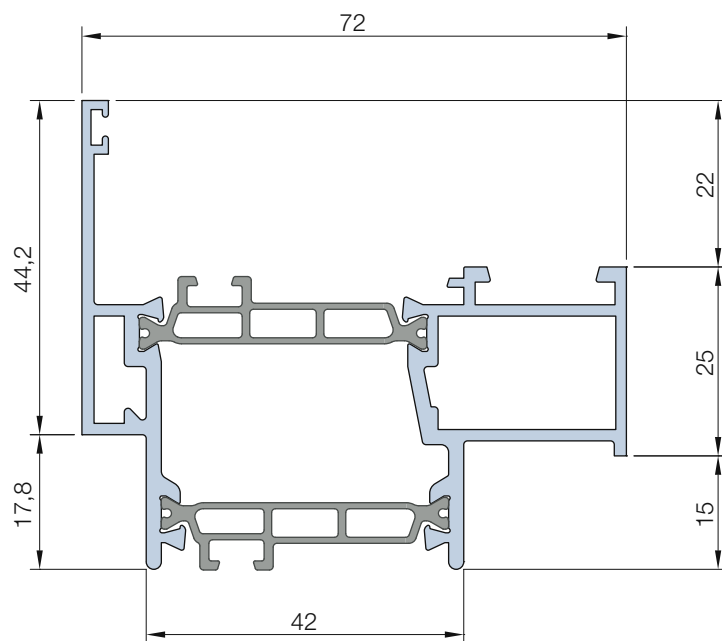
TT 71181

894 g/m



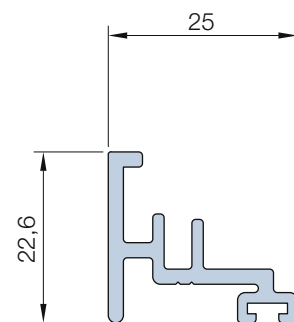
PL 2075

528 g/m



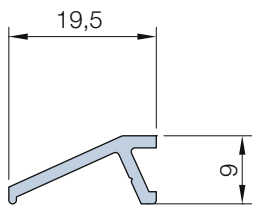
TT 71895

1381 g/m



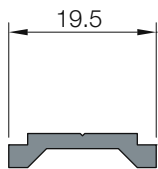
PL 2059

397 g/m



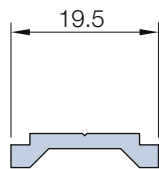
PL 20100

129 g/m



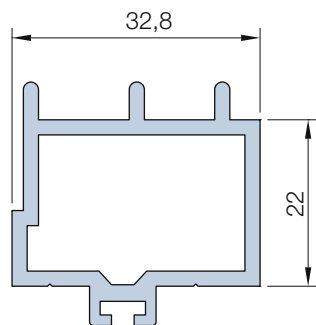
TAC 1000

astina in poliammide
rotolo 250m



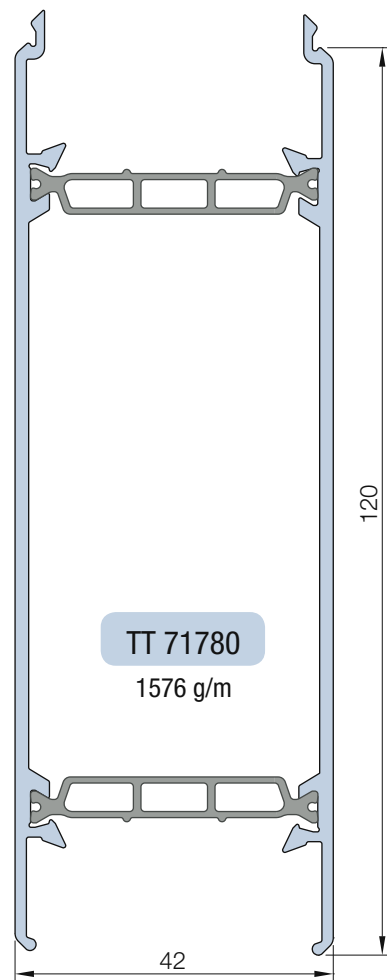
AS 1000

astina in alluminio
119 g/m



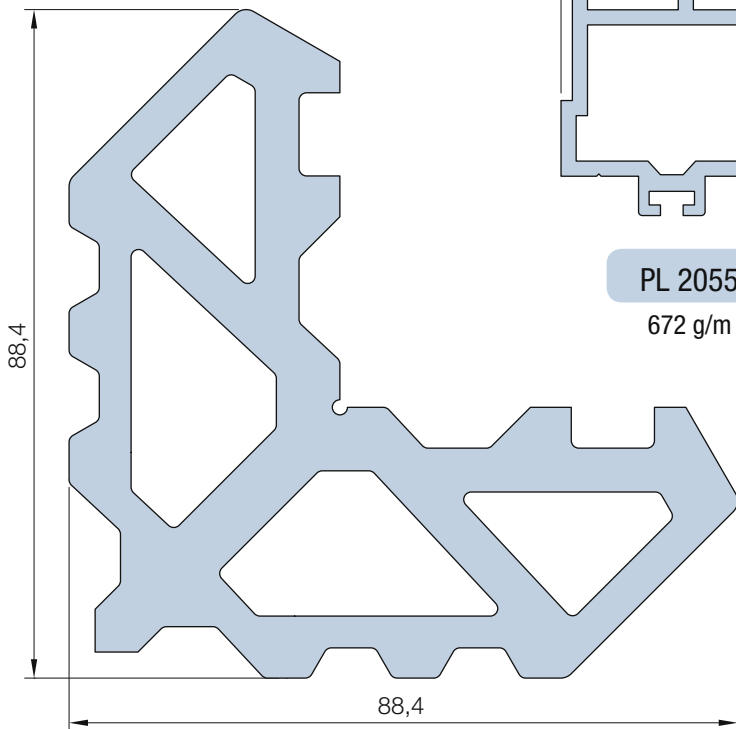
PL 2055

672 g/m



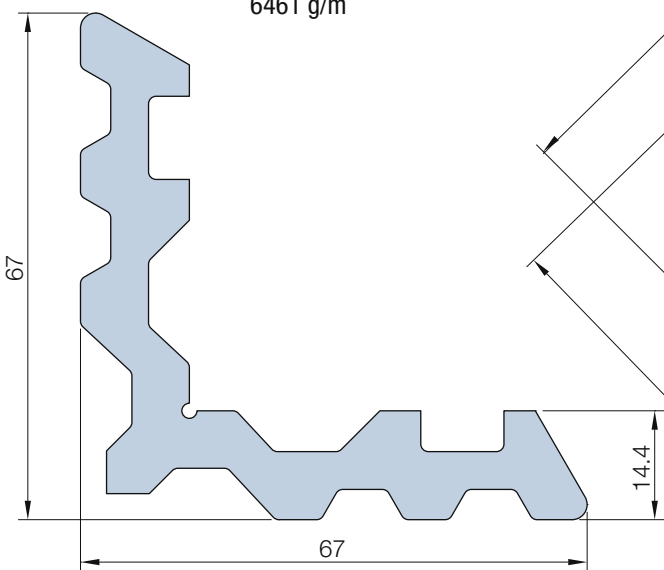
TT 71780

1576 g/m



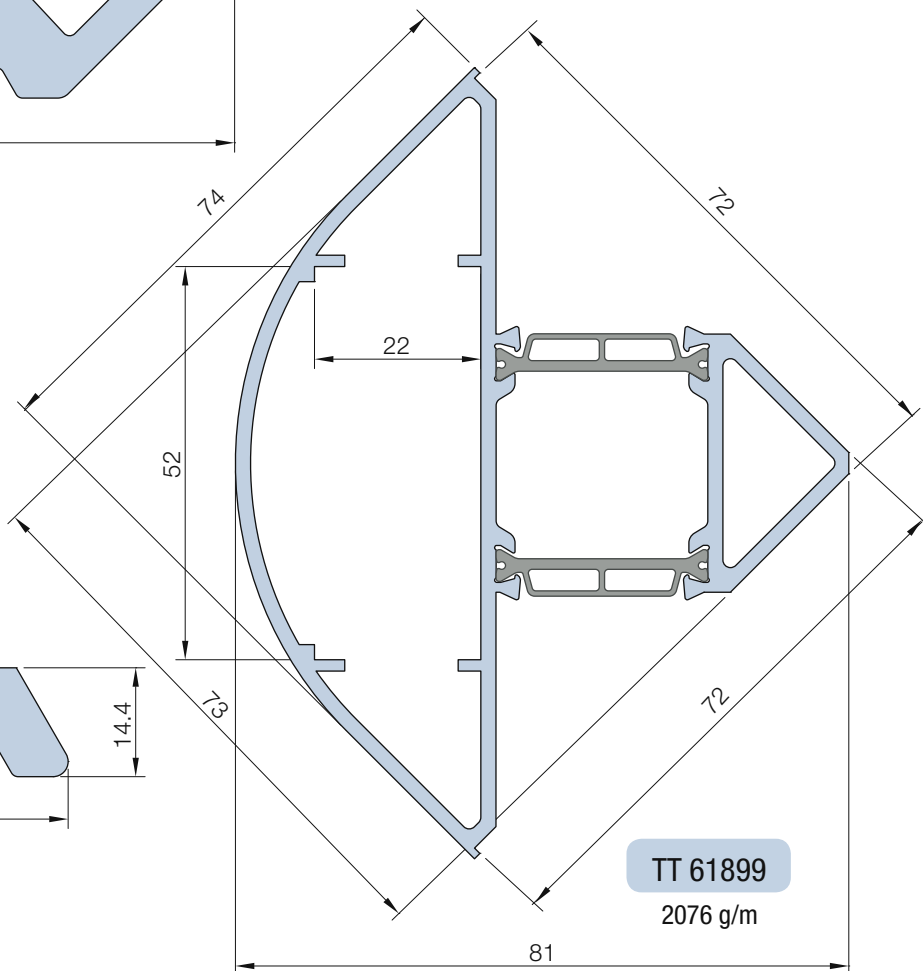
PL 2084

6461 g/m



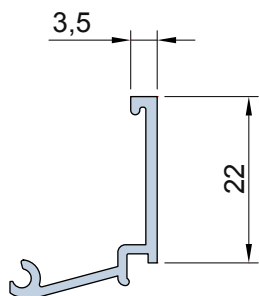
PL 2090

2720 g/m



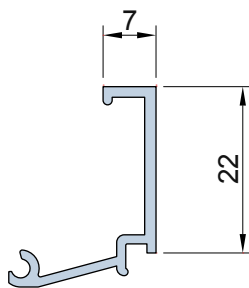
TT 61899

2076 g/m



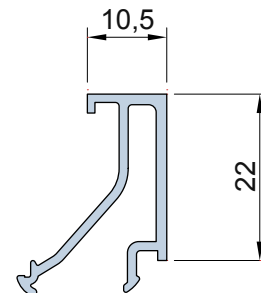
PL 1404*

190 gr/m



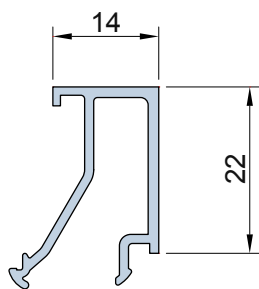
PL 1407*

206 gr/m



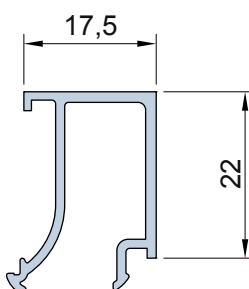
PL 1411

252 gr/m



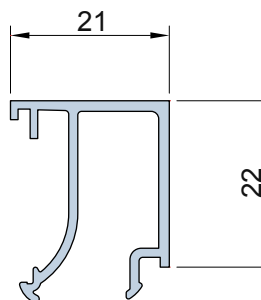
PL 1414

257 gr/m



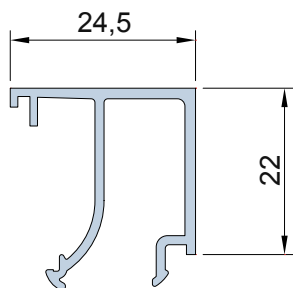
PL 1418

268 gr/m



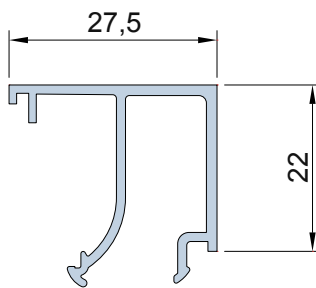
PL 1421

290 gr/m



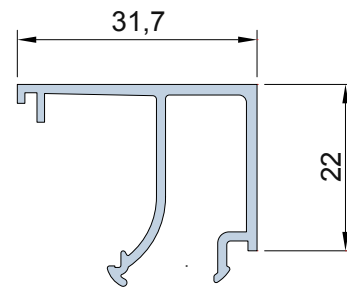
PL 1425

304 gr/m



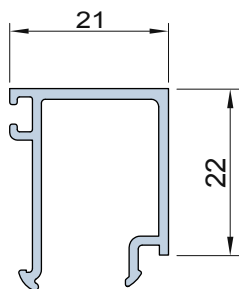
PL 1428

312 gr/m



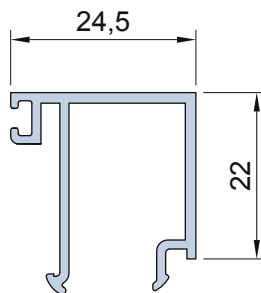
PL 1432

331 gr/m



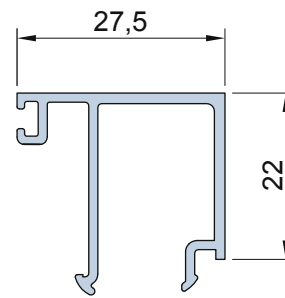
PL 14121

280 gr/m



PL 14125

313 gr/m

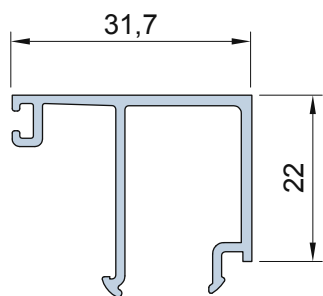


PL 14128

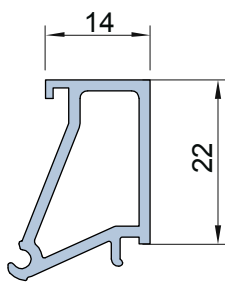
323 gr/m

* UTILIZZARE SEMPRE GOMMINO ACP 5027

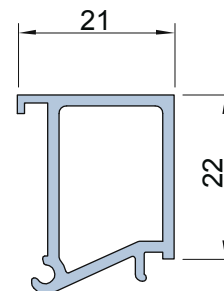
* Always use rubber strip ACP 5027



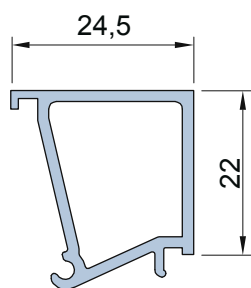
PL 14132
338 gr/m



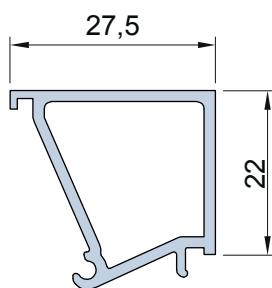
PL 14214*
329 g/m



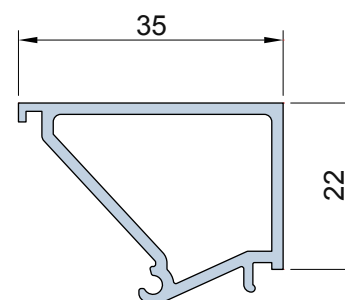
PL 14221*
353 g/m



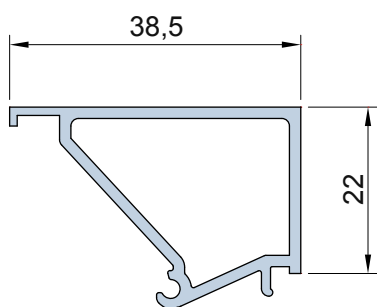
PL 14225*
370 g/m



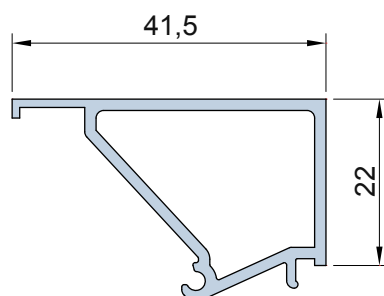
PL 14228*
389 g/m



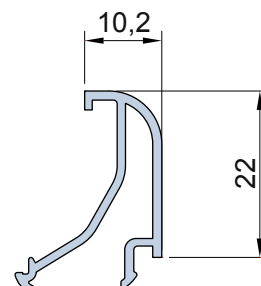
PL 1435*
434 g/m



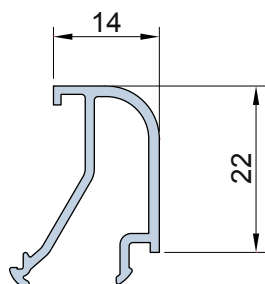
PL 1439*
445 gr/m



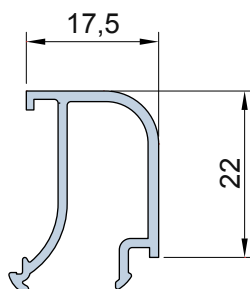
PL 1442*
454 gr/m



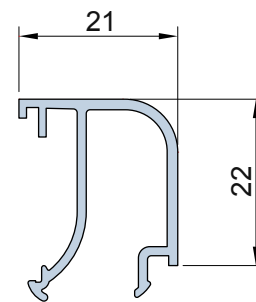
PL 1511
238 gr/m



PL 1514
247 gr/m

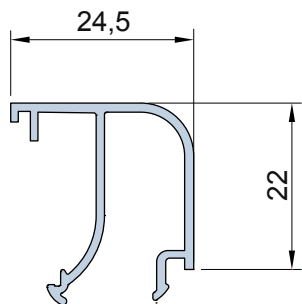


PL 1518
257 gr/m

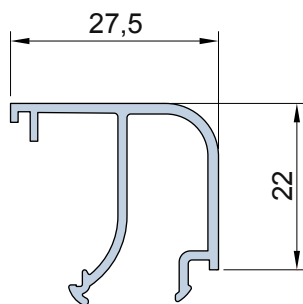


PL 1521
279 gr/m

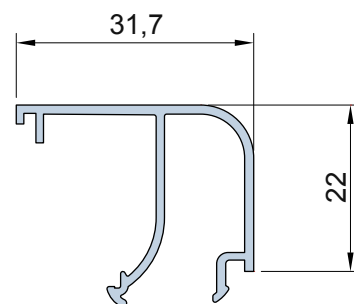
* UTILIZZARE SEMPRE GOMMINO ACP 5027
* Always use rubber strip ACP 5027



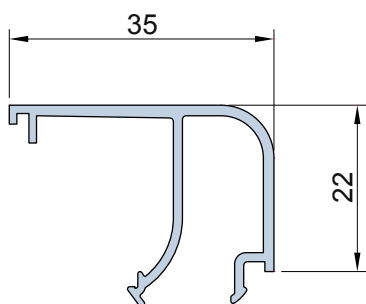
PL 1525
290 gr/m



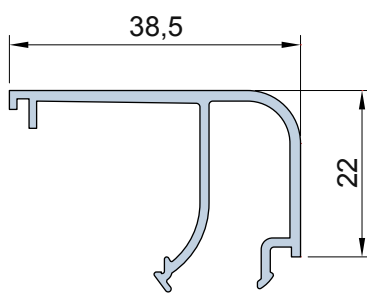
PL 1528
301 gr/m



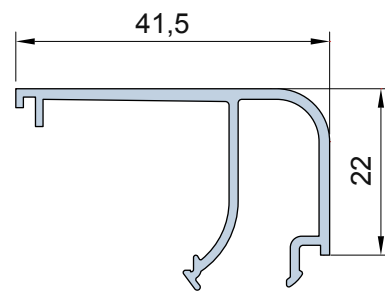
PL 1532
317 gr/m



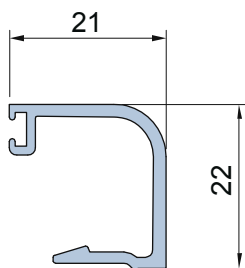
PL 1535
337 gr/m



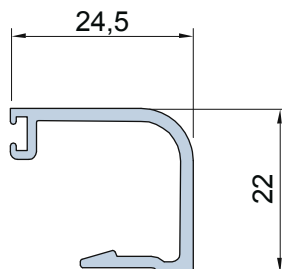
PL 1539
352 gr/m



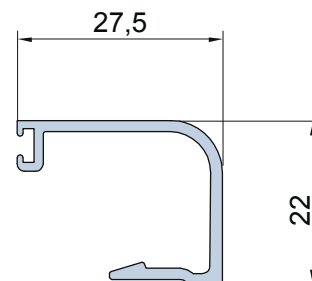
PL 1542
365 gr/m



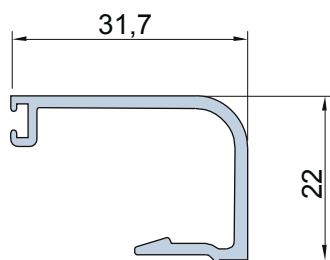
PL 15221
259 g/m



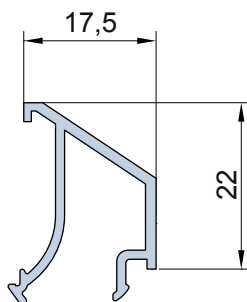
PL 15225
0,275 g/m



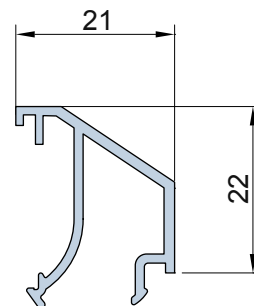
PL 15228
272 g/m



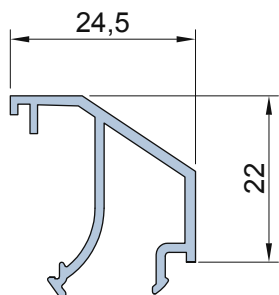
PL 15232
305 g/m



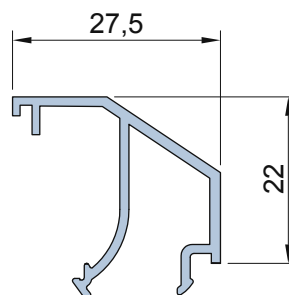
PL 1818
236 gr/m



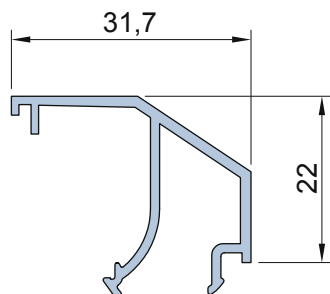
PL 1821
258 gr/m



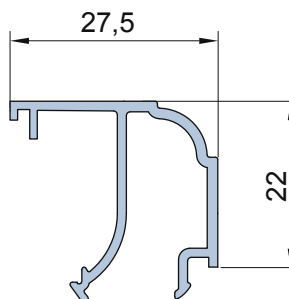
PL 1825
270 gr/m



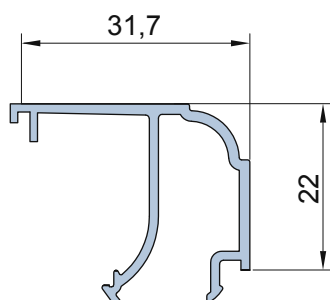
PL 1828
279 gr/m



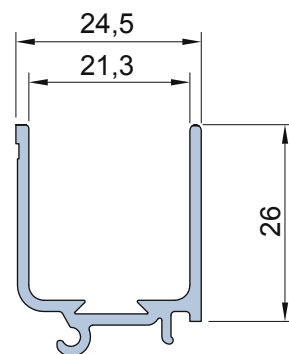
PL 1832
296 gr/m



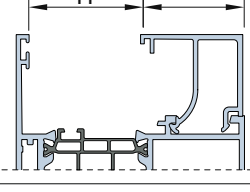
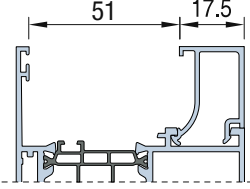
PL 1928
298 gr/m



PL 1932
317 gr/m



PL 1325*
348 gr/m

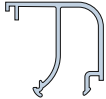
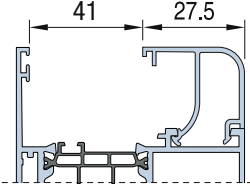
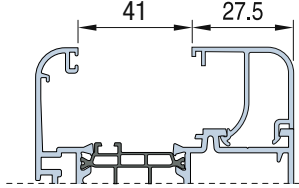
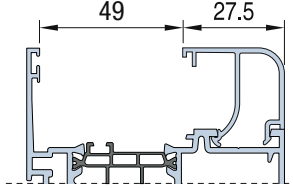

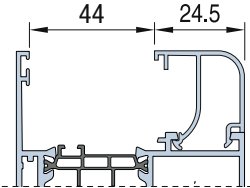
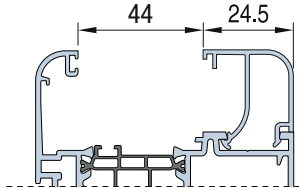
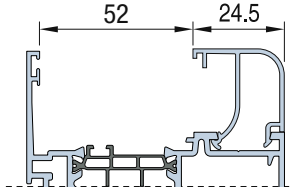

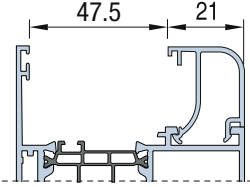
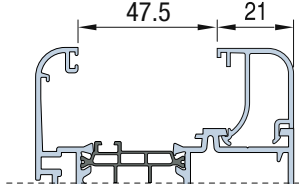
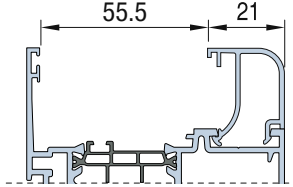
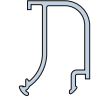
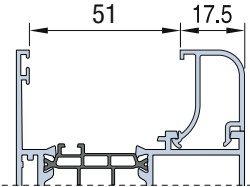
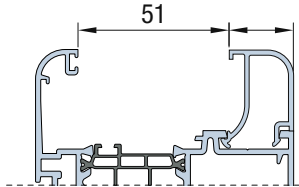
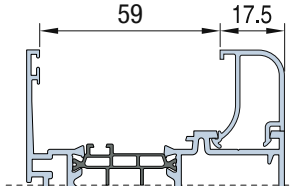

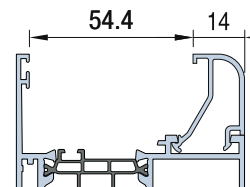
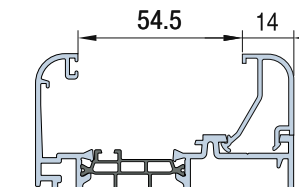
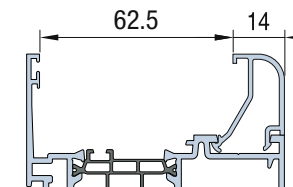

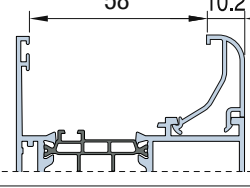
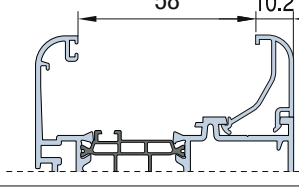
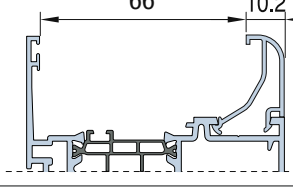
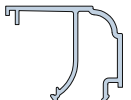
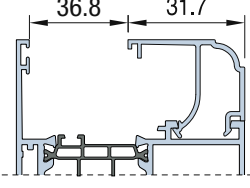
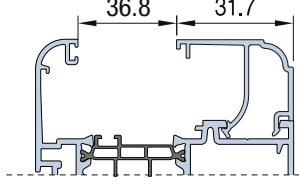
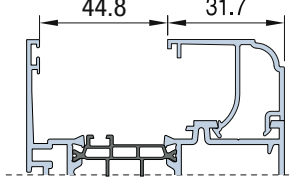
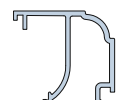
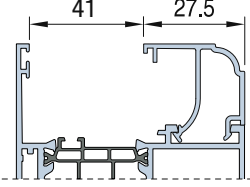
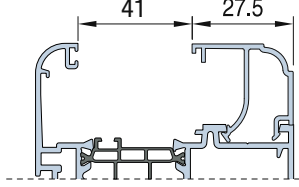
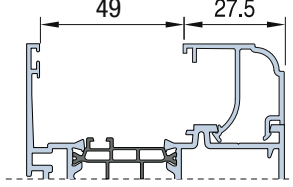
Fermavetro	Telaio TT 71802	Anta TT 71812	Anta TT 71811
 PL 1442	 27 41.5	 27 41.5	 35 41.5
 PL 1439	 30 38.5	 30 38.5	 38 38.5
 PL 1435	 33.5 35	 33.5 35	 41.5 35
 PL 1432 PL 14132	 36.8 31.7	 36.8 31.7	 44.8 31.7
 PL 1428 PL 14128 PL 14228	 41 27.5	 41 27.5	 49 27.5
 PL 1425 PL 14125 PL 14225	 44 24.5	 44 24.5	 52 24.5
 PL 1421 PL 14121 PL 14221	 47.5 21	 47.5 21	 55.5 21
 PL 1418	 51 17.5	 51 17.5	 59 17.5

VEDUTE

Viewing

Fermavetro	Telaio TT 71802	Anta TT 71812	Anta TT 71811
<p>PL 1414 PL 14214</p>			
<p>PL 1411</p>			
<p>PL 1407</p>			
<p>PL 1404</p>			
<p>PL 1542</p>			
<p>PL 1539</p>			
<p>PL 1535</p>			
<p>PL 1532</p>			

VETRAZIONI
 Design

Fermavetro	Telaio TT 71802	Anta TT 71812	Anta TT 71811
 PL 1528	 41 27.5	 41 27.5	 49 27.5
 PL 1525	 44 24.5	 44 24.5	 52 24.5
 PL 1521	 47.5 21	 47.5 21	 55.5 21
 PL 1518	 51 17.5	 51	 59 17.5
 PL 1514	 54.4 14	 54.5 14	 62.5 14
 PL 1511	 58 10.2	 58 10.2	 66 10.2
 PL 1932	 36.8 31.7	 36.8 31.7	 44.8 31.7
 PL 1928	 41 27.5	 41 27.5	 49 27.5

VEDUTE
ALTERNATIVE

Fermavetro	Telaio TT 71802	Anta TT 71812	Anta TT 71811
<p>PL 1832</p>			
<p>PL 1828</p>			
<p>PL 1825</p>			
<p>PL 1821</p>			
<p>PL 1818</p>			
<p>PL 1325</p>			

VETRAZIONI
 Design

AC 2001	Vite trilobata per ACP 50420/ACP 50454 <i>Trilobate screw for ACP 50420</i>
AC 2099	Tappino chiudi foro Ø11,5mm <i>Hole-closing ø11,5mm</i>
ACP 1000/50	Vite TORX testa cilindrica T30 7,5x50 <i>Screw with socket head</i>
ACP 1000/70	Vite TORX testa cilindrica T30 7,5x70 <i>Screw with socket head</i>
ACP 1000/80	Vite TORX testa cilindrica T30 7,5x80 <i>Screw with socket head</i>
ACP 1000/90	Vite TORX testa cilindrica T30 7,5x90 <i>Screw with socket head</i>
ACP 1000/100	Vite TORX testa cilindrica T30 7,5x100 <i>Screw with socket head</i>
ACP 1000/110	Vite TORX testa cilindrica T30 7,5x110 <i>Screw with socket head</i>
ACP 1000/120	Vite TORX testa cilindrica T30 7,5x120 <i>Screw with socket head</i>
ACP 1000/130	Vite TORX testa cilindrica T30 7,5x130 <i>Screw with socket head</i>
ACP 1000/150	Vite TORX testa cilindrica T30 7,5x150 <i>Screw with socket head</i>
ACP 1000/180	Vite TORX testa cilindrica T30 7,5x180 <i>Screw with socket head</i>
ACP 1000/210	Vite TORX testa cilindrica T30 7,5x210 <i>Screw with socket head</i>
ACP 1001/50	Vite TORX testa svasata T30 7,5x50 <i>Countersunk screw</i>
ACP 1001/70	Vite TORX testa svasata T30 7,5x70 <i>Countersunk screw</i>
ACP 1001/80	Vite TORX testa svasata T30 7,5x80 <i>Countersunk screw</i>
ACP 1001/90	Vite TORX testa svasata T30 7,5x90 <i>Countersunk screw</i>
ACP 1001/100	Vite TORX testa svasata T30 7,5x100 <i>Countersunk screw</i>
ACP 1001/110	Vite TORX testa svasata T30 7,5x110 <i>Countersunk screw</i>
ACP 1001/120	Vite TORX testa svasata T30 7,5x120 <i>Countersunk screw</i>
ACP 1001/130	Vite TORX testa svasata T30 7,5x130 <i>Countersunk screw</i>
ACP 1001/150	Vite TORX testa svasata T30 7,5x150 <i>Countersunk screw</i>

ACP 1001/180	^{THERMOPOSA} Vite TORX testa svasata T30 7,5x180 <i>Countersunk screw</i>
ACP 1001/210	^{THERMOPOSA} Vite TORX testa svasata T30 7,5x210 <i>Countersunk screw</i>
ACP 5001	Vite Ø8 per squadrette multifunzione ACP 7001/ 7002 / 5801/ 5802 <i>Screw ø8 for multi-function corner cleat ACP 7001/ 7002/ 5801/5802</i>
ACP 5002	Squadretta 23X14mm a pulsante Ø10mm strong – filettata <i>Corner bracket 23x14mm with push-button ø10mm strong - threaded</i>
ACP 5005	Cerniera premontata, per telai piani <i>Hinge for flat frames</i>
ACP 5005D	Cerniera premontata destra, per telai piani <i>Right hinge for flat frames</i>
ACP 5005S	Cerniera premontata sinistra, per telai piani <i>Left hinge for flat frames</i>
ACP 5006	Cerniera 3 ali componenti inox e piastrini premontati, per telai piani <i>3-wings hinge for flat frames, stainless steel components and pre-assembled plates</i>
ACP 5007	Cerniera 3a anta componenti inox e piastrini premontati, usare 1 coppia hmax=1800mm per h oltre 1800mm inserire la 3a cerniera <i>3rd leaf hinge. Use a pair of hinge for hmax=1800mm, 3 hinges for h>1800mm</i>
ACP 5007D	Cerniera 3a anta premontata destra, usare 1 coppia hmax=1800mm per h oltre 1800mm inserire la 3a cerniera <i>3rd leaf hinge, inox component and preassembled plate DX. Use a pair of hinge for hmax=1800mm, 3 hinges for h> 1800mm</i>
ACP 5007S	Cerniera 3a anta premontata sinistra, usare 1 coppia hmax=1800mm per h oltre 1800mm inserire la 3a cerniera <i>3rd leaf hinge, inox component and preassembled plate SX. Use a pair of hinge for hmax=1800mm, 3 hinges for h> 1800mm</i>
ACP 5008	Squadretta allineamento in acciaio inox <i>Alignment corner joint, stainless steel</i>
ACP 5010	Cerniera vasistas doppio scatto <i>Hinge, double snap for bottom hung open in</i>
ACP 5011	Bracci sporgere telescopici a coppie <i>Top-hinged telescopic arms for projected windows</i>
ACP 5012	Cerniera vasistas scatto singolo <i>Hinge, single snap for bottom hung open in</i>
ACP 5013	Cricchetto vasistas in alluminio <i>Awning/hopper window</i>
ACP 5014	Angolino fermavetro tondo <i>Round glazing bead angle</i>
ACP 5016	Braccio sganciabile inox <i>Stainless steel releasable arm</i>
ACP 5017	Cricchetto vasistas applicazione rapida in alluminio <i>Awning/hopper window quick fitting finger catch</i>
ACP 5019	Riscontro 3a chiusura <i>Keeper for 3rd locking piece</i>

ACP 5021	Kit 3a chiusura registrabile <i>3rd adjustable locking piece kit</i>
ACP 5022	Catenacciolo in nylon <i>Bolt</i>
ACP 5024	Incontro asta doppio in zama <i>Zamak keeper double rod</i>
ACP 5025	Terminale asta in nylon <i>Rod terminal</i>
ACP 5026	Piastrina sostegno anta <i>Plastic support for leaf</i>
ACP 5027	Gommino di bloccaggio per fermavetri a contrasto <i>Glazing bead locking rubber strip for PL 1404 and PL 1407 and tubulars</i>
ACP 5030	Spina Ø3mm per squadrette ACP 50153 e ACP 50154 con manico <i>Pin ø3mm with grip for ACP 62153 and ACP 62154 multifunction corner cleats</i>
ACP 5035	Regolo muro in nylon <i>Nylon wall spacer</i>
ACP 5036	Regolo muro in metallo <i>Metal wall spacer</i>
ACP 5043	Kit cerniere per anta abbinata telai piani (sormonto interno) <i>Hinge kit to combine leaf to flat frame</i>
ACP 5044	Kit cerniera per anta abbinata telai modanati e raggiati (complanare interno) <i>Hinge kit for tilt and turn combined leaf with moulded frames (in flat frames)</i>
ACP 5045	Blocchetti collegamento cremonese in zama <i>Zamak connection pieces for Cremonese handle</i>
ACP 5046/350	Braccio ribalta 345/410mm <i>Tilt window arm 345/410 mm</i>
ACP 5046/411	Braccio ribalta 411/540mm <i>Tilt window arm 411/541 mm</i>
ACP 5046/541	Braccio ribalta 541/1500mm <i>Tilt window arm 541/1500 mm</i>
ACP 5047	Catenacci a leva in kit anta abbinata <i>Locking kit for combined leaf</i>
ACP 5049	Braccio supplementare per L>1000mm <i>Additional arm</i>
ACP 5052	Catenaccioli a spinta in kit in alluminio con eccentrico di registrazione per anta semifissa <i>Metal bolt set</i>
ACP 5053	Giunzione astina per prolunga catenaccioli ACP 5052 <i>Connection rod for extension bolt ACP 5052</i>
ACP 5056	Chiusura supplementare orizzontale / fulcro orizzontale in kit <i>Connection rod for extension bolt ACP 5052</i>
ACP 5057	Chiusura supplementare verticale in kit <i>Vertical additional kit</i>

ACP 5058	Rotella inserimento guarnizione centrale <i>Gasket fitting roller</i>
ACP 5069	Cerniera 3 ali 3a anta componenti inox e piastrini premontati <i>3-wings hinge for 3rd leaf, stainless steel components and pre-assembled plates</i>
ACP 5081	Incontro asta singolo in nylon <i>Nylon single rod keeper</i>
ACP 5082	Incontro asta doppio in nylon <i>Metal single rod keeper</i>
ACP 5084	Squadretta allineamento con vite di tiraggio per telai e imbotti <i>Alignment corner bracket with tightening screw for frames and wall profiles</i>
ACP 5092	Frizione bilico orizzontale portata 175kg <i>Friction joint for horizontal pivot window, capacity 175kg</i>
ACP 5092V	Frizione bilico verticale portata 175kg, Abbinare asta di trasmissione ACP 50102 <i>Friction joint for vertical pivot window, capacity 175kg Combine with transmission rod ACP 50102</i>
ACP 5093	Tappi cassonetto <i>Box covers</i>
ACP 5094	Spessore in acciaio inox di compenso tra frizione bilico ACP 5092 e ACP 5092V e profilo anta bilico <i>Stainless steel shim for adjustment between ACP 5092 / ACP 5092V friction joint and pivot leaf profile</i>
ACP 5095	Inviti guida tapparella <i>Roller shutter guide supports</i>
ACP 5150/D	Kit A/R con cerniere a scomparsa SECRET anta destra braccio corto - portata max 100kg <i>Secret tilt and turn mechanism with concealed hinges, right, short arm - Max load 100kg</i>
ACP 5150/S	Kit A/R con cerniere a scomparsa SECRET anta sinistra braccio corto - portata max 100kg <i>Secret tilt and turn mechanism with concealed hinges, left, short arm - Max load 100kg</i>
ACP 5151/D	Kit A/R con cerniere a scomparsa SECRET anta destra braccio lungo - portata max 100kg <i>Secret tilt and turn mechanism with concealed hinges, right, long arm - Max load 100kg</i>
ACP 5151/S	Kit A/R con cerniere a scomparsa SECRET anta sinistra braccio lungo - portata max 100kg <i>Secret tilt and turn mechanism with concealed hinges, left, long arm - Max load 100kg</i>
ACP 5152	Incontro doppio in zama SECRET per finestra 2 ante battente <i>Zamak double keeper for casement window</i>
ACP 5153	Braccio supplementare SECRET per L>1000mm da abbinare ad ACP 5151 <i>SECRET additional window arm, L>1000mm</i>
ACP 5154	Chiusura supplementare lato cerniere (rostro) <i>Beak for passive leaf</i>
ACP 5155	Chiusura supplementare per cerniera scomparsa A/R SECRET. Si usa anche in orizzontale per L>1000mm e tra le cerniere per H>1200mm <i>Additional locking piece for SECRET tilt & turn mechanism. L>1000mm H>1200mm</i>
ACP 5156	Catenacciolo ante passive in abbinamento ad anta ribalta SECRET <i>Bolt for passive leaf, SECRET tilt and turn mechanism</i>
ACP 5157	Kit catenacci con manovra bidirezionale SECRET ante passive <i>Bolt kit and SECRET bidirectional mechanism for passive leaf</i>

ACP 5158	Incontro singolo in zama per catenacciolo superiore anta passiva ribalta SECRET, abbinare a ACP 5160 <i>Zamak single keeper for SECRET passive tilt & turn mechanism</i>
ACP 5159	Terminale in zama SECRET, finestre a battente <i>Zamak SECRET rod-end for casement windows</i>
ACP 5160	Kit manovra antaribalta SECRET. Abbinare a ACP 5150 e ACP 5151 <i>SECRET tilt and turn kit for ACP 5150 and ACP 5151</i>
ACP 5161/D	Kit cerniera a scomparsa SECRET anta passiva destra - portata max 100kg <i>Secret concealed hinges, right - Max load 100kg</i>
ACP 5161/S	Kit cerniera a scomparsa SECRET anta passiva sinistra - portata max 100kg <i>Secret concealed hinges, left - Max load 100kg</i>
ACP 5162/D	Kit A/R con cerniere a scomparsa SECRET anta destra braccio corto - portata max 150kg <i>Secret tilt and turn mechanism with concealed hinges, right, short arm - Max load 150kg</i>
ACP 5162/S	Kit A/R con cerniere a scomparsa SECRET anta sinistra braccio corto - portata max 150kg <i>Secret tilt and turn mechanism with concealed hinges, left, short arm - Max load 150kg</i>
ACP 5163/D	Kit A/R con cerniere a scomparsa SECRET anta destra braccio lungo - portata max 150kg <i>Secret tilt and turn mechanism with concealed hinges, right, long arm - Max load 150kg</i>
ACP 5163/S	Kit A/R con cerniere a scomparsa SECRET anta sinistra braccio lungo - portata max 150kg <i>Secret tilt and turn mechanism with concealed hinges, left, long arm - Max load 150kg</i>
ACP 5164/D	Kit cerniera a scomparsa SECRET anta passiva destra - portata max 150kg <i>Secret concealed hinges, right - Max load 150kg</i>
ACP 5164/S	Kit cerniera a scomparsa SECRET anta passiva sinistra - portata max 150kg <i>Secret concealed hinges, left - Max load 150kg</i>
ACP 5198	Meccanismo martellina monodirezionale per A/R, quadro 7mm <i>Monodirectional handle mechanism for A/R windows</i>
ACP 5199	Meccanismo martellina bidirezionale per battente, quadro 7mm <i>Bidirectional handle mechanism for casement windows, 7mm</i>
ACP 5501	Squadretta maggiorata 23X35mm a pulsante <i>Oversized bracket 23x35mm with push-button</i>
ACP 5502	Squadretta piccola a bottone 17.5X15mm per inversione TT 71723 <i>Bracket 17.5x15mm with push-button for reversal TT 71723</i>
ACP 5504	Squadretta 23X14mm estrusa, angolo variabile min. 30° max.178° <i>Bracket 23x14mm, variable angle, min 30° max 178°</i>
ACP 5506	Squadretta maggiorata 23X35mm estrusa, angolo variabile min. 55° max.315° <i>Oversized bracket 23x35mm, variable angle, min 55° max 315°</i>
ACP 5521	Cavallotto a pulsante 23X14mm in pressofuso <i>Cross junction 23x14mm, die-cast, with push-button</i>
ACP 5800	Spina per squadretta multifunzione ACP 5801, ACP 5802, ACP 7001, ACP 7002 <i>Pin for multifunction corner cleat ACP 5801, ACP 5802, ACP 7001</i>
ACP 5801	Squadretta 23X14mm multifunzione, avvitare, spinare e cianfrinare <i>Multi-purpose bracket 23x14mm, screwing, broaching and crimping</i>
ACP 5802	Squadretta maggiorata 23X35mm multifunzione, avvitare, spinare e cianfrinare <i>Multi-purpose bracket 23x35mm, screwing, broaching and crimping</i>

ACP 5805	Squadretta pressofusa 23X14mm angolo variabile min.60° max 120° <i>Bracket 23x14mm variable angle - strong min 60° max 120°</i>
ACP 5821	Cavallotto 23X14mm in pressofuso con grano e codolo <i>Cross junction 23x14 mm die-cast with dowel and shank</i>
ACP 6220	^{THERMOPOSA} Traverso inferiore 20mm Thermopro in PVC <i>Thermopro PVC sill transom, 20mm</i>
ACP 6246/25	^{THERMOPOSA} Controtelaio Thermopro spalla 72mm, battuta 25 rifilabile <i>Thermopro subframe 72mm, beat 25</i>
ACP 6246/49	^{THERMOPOSA} Controtelaio Thermopro spalla 72mm battuta 49 rifilabile <i>Thermopro subframe 72mm, beat 49</i>
ACP 6249	^{THERMOPOSA} Traverso inferiore 40mm Thermopro in PVC <i>Thermopro PVC sill transom</i>
ACP 6254	^{THERMOPOSA} Staffe per traverso ACP 6249 <i>Transom bracket for ACP 6249</i>
ACP 6255	^{THERMOPOSA} Zanche per fissaggio del controtelaio ACP 6246 <i>Clamps for fixing of subframe for ACP 6246</i>
ACP 6256	^{THERMOPOSA} Squadretta angolare per controtelaio ACP 6246 <i>Corner cleat for ACP 6246</i>
ACP 6257	^{THERMOPOSA} Piastra di allineamento per controtelaio ACP 6246 <i>Alignment plate for ACP 6246</i>
ACP 6258	^{THERMOPOSA} Squadretta di rinforzo per controtelaio ACP 6246 <i>Reinforced bracket for ACP 6246</i>
ACP 6259	^{THERMOPOSA} Rinforzo tubolare aperto in acciaio 12x40mm per controtelaio ACP 6246 <i>Steel tubular reinforcement 12x40mm for ACP 6246</i>
ACP 6260	^{THERMOPOSA} Staffe per traverso ACP 6220 <i>Transom bracket for ACP 6220</i>
ACP 7001	Squadretta piccola multifunzione 17.5X15mm avvitare, spinare e cianfrinare per inversione TT 71723 <i>Multi-purpose bracket 17.5x15 mm, screwing, broaching and crimping for reversal TT 71723</i>
ACP 7207	Cavallotto di allineamento scocca esterna profili dritti <i>Cross junction for flate frame</i>
ACP 7208	Cavallotto di allineamento scocca esterna profili raggiati <i>Cross junction for rounded profiles</i>
ACP 7272	Tappo sotto porta per TT 71835/TT 71735 <i>Under door plug for TT 71835/TT 71735</i>
ACP 7273	Tappo sotto porta per TT 71837/TT 71737 <i>Under door plug for TT 71837/TT 71737</i>
ACP 7274	Tappo sotto porta per TT 71813/TT 71713 <i>Under door plug for TT 71813/TT 71713</i>
ACP 9909	Spessore 8mm per cerniere ad applicazione frontale <i>8mm thickness for frontal hinges</i>
ACP 9915	Spessore 7mm per cerniere ad applicazione frontale <i>7mm thickness for frontal hinges</i>

ACP 9918	Cerniera Strong a 2 ali per telai piani <i>2-wing Strong hinge for flat frame</i>
ACP 9938	Cerniera Strong a 2 ali, 3° anta anche per telai complanari <i>2-wing 3rd leaf Strong hinge for flat frame</i>
ACP 9963/60	Cerniera frontale, 3 ali interasse 60mm <i>3 wings frontal hinge, 60mm</i>
ACP 9963/93	Cerniera frontale, 3 ali interasse 93mm <i>3 wings frontal hinge, 93mm</i>
ACP 9964/60	Cerniera frontale 2 ali interasse 60mm <i>2 wings frontal hinge, 60mm</i>
ACP 9964/93	Cerniera frontale 2 ali interasse 93mm <i>2 wings frontal hinge, 93mm</i>
ACP 9973	Kit fissaggio cerniere applicazione frontale 2 ali <i>2-wings front hinge kit</i>
ACP 9974	Kit fissaggio cerniere applicazione frontale 3 ali <i>3-wings front hinge kit</i>
ACP 9998	Dima di foratura per cerniere applicazione frontale <i>Front hinge holes template</i>
ACP 50010	Avvolgitore senza placca <i>Winder without plate</i>
ACP 50011	Placca per avvolgitore <i>Plate for winder</i>
ACP 50095	Guida cinghia a cassonetto <i>Box belt guide</i>
ACP 50102D	Asta di trasmissione per frizione ACP 5092V per bilico verticale destro <i>Transmission rod for friction joint ACP 5092V right vertical pivot</i>
ACP 50102S	Asta di trasmissione per frizione ACP 5092V per bilico verticale sinistro <i>Transmission rod for friction joint ACP 5092V left vertical pivot</i>
ACP 50103	Limitatore di apertura per frizioni bilico ACP 5092 e ACP 5092V <i>Opening restrictor for pivot friction joint ACP 5092 and ACP 5092V</i>
ACP 50110	Squadretta allineamento con eccentrici di tiraggio per ante <i>Alignment corner bracket with tightening eccentrics</i>
ACP 50115	Tappo terminale sotto porta per anta a girare per PL 2059 <i>Under door plug for PL 2059</i>
ACP 50117D	Mensola destra per supporto a squadra ACP 50220 <i>Right bracket for square support ACP 50220</i>
ACP 50117S	Mensola sinistra per supporto a squadra ACP 50220 <i>Left bracket for square support ACP 50220</i>
ACP 50118	Nastro magnetico in acciaio per sistema oscurante Easysun per PL 1325 <i>Easysun magnetic tape for PL 1325</i>
ACP 50119	Kit tappi inversione bilico orizzontale per TT 7120 <i>Horizontal pivot plug for TT 7120</i>

ACP 50119V	Kit tappi inversione bilico verticale per TT 7120 <i>Vertical pivot plug for TT 7120</i>
ACP 50122	Clip fermavetro <i>Glazing bead clip</i>
ACP 50128	Cappetta scarico acqua in nylon <i>Nylon drainage plug</i>
ACP 50128C	Cover in alluminio, da abbinare ad ACP 50128 <i>Aluminium cover to ACP 50128</i>
ACP 50146/350	Braccio ribalta manovra logica 345/410mm, abbinare ACP 50180 <i>Logical tilt & turn arm 345/410mm</i>
ACP 50146/411	Braccio ribalta manovra logica 411/540mm, abbinare ACP 50180 <i>Logical tilt & turn arm 411/540mm</i>
ACP 50146/541	Braccio ribalta manovra logica 541/1500mm, abbinare ACP 50180 <i>Logical tilt & turn arm 541/1500mm</i>
ACP 50149	Braccio supplementare ribalta manovra logica L>1000mm <i>Tilt & turn additional arm</i>
ACP 50153	Squadretta multifunzione 4X14mm spinare, cianfrinare e avvitare <i>Multi-purpose bracket 4x14mm broaching-crimping and screwing</i>
ACP 50154	Squadretta multifunzione 4X36mm spinare, cianfrinare e avvitare <i>Multi-purpose bracket 4x36mm broaching-crimping and screwing</i>
ACP 50155	Vite inox per squadrette multifunzione ACP 50153 e ACP 50154 <i>Stainless steel screw for multipurpose corner brackets ACP 50153 and ACP 50154</i>
ACP 50156	Kit anta ribalta per telai piani senza cremonese <i>Tilt & turn kit for flat frame, no cremonese handle</i>
ACP 50157	Kit anta ribalta senza cremonese per telai complanari interni <i>Tilt & turn kit for flat frame, no cremonese handle</i>
ACP 50158	Kit chiusura 6 punti per bilico/scorrevole parallelo. Abbinare a ACP 5092 e ACP5092V <i>Pivot window closing kit. Combined with ACP 5092 and ACP 5092V</i>
ACP 50159D	Kit base scorrevole parallelo dx portata 150kg per anta <i>Parallel slide base kit, right, capacity 150kg per leaf</i>
ACP 50159S	Kit base scorrevole parallelo sx portata 150kg per anta <i>Parallel slide base kit, left, capacity 150kg per leaf</i>
ACP 50160/1100	Kit binari per scorrevole parallelo L anta = da 851mm a 1100mm <i>Parallel slide track kit L=851 to 1100mm</i>
ACP 50160/1350	Kit binari per scorrevole parallelo L anta = da 1101mm a 1350mm <i>Parallel slide track kit L=1101 to 1350mm</i>
ACP 50160/1600	Kit binari per scorrevole parallelo L anta = da 1351mm a 1600mm <i>Parallel slide track kit L=1351 to 1600mm</i>
ACP 50161/1200	Kit forbici scorrevole parallelo soluzione manuale per ante fino a L 1200mm, abbinare ad ACP 50165 <i>Developed scissor sliders kit for leaf up to 1200mm, matching with ACP 50165</i>

ACP 50162	Kit forbici scorrevole parallelo soluzione automatica per ante, fino a L 1600mm di anta utilizzare ACP 50159, da 1600 a 2000 mm occorrono carrelli con portata 180kg. KIT DISPONIBILE SU RICHIESTA ABBINARE ALLA MANIGLIA ACP 50170 <i>Developed scissor sliders kit for leaf up to 2000mm. Up to 1600mm matching with ACP 50165. From 1600 to 2000mm, use trailers with capacity 180kg. Available on request only matching with handle ACP 50170</i>
ACP 50163	Kit accessori per trasformare il kit manuale ACP 50161 in semiautomatico <i>Accessories kit to make semiautomatic ACP 50161 mechanism</i>
ACP 50164	Kit coperture. Disponibile nelle colorazioni argento ossidato, RAL 9010 e nero elettro-colore <i>Cover kit, finish available: silver, RAL 9010, black</i>
ACP 50165	Spessori per forbici da abbinare con ACP 50161/1200 o ACP 50162 <i>Thickness matching with ACP 50161/1250 or ACP 50162</i>
ACP 50166	Placchetta di fermo - per modificare il kit forbici manuale in semiautomatico da abbinare ad ACP 50163 <i>Plate to make semiautomatic the developed scissor sliders kit - matching with ACP 50163</i>
ACP 50167	Kit supplementare al kit 50161 per ante oltre L 1200mm da abbinare alle astine ACP 50168 e ACP 50169 <i>Additional kit matching with ACP 50168 and ACP 50169, leaf up to 1200mm</i>
ACP 50168	Astina per kit supplementare ACP 50167 per ante da L 1201mm fino a 1350mm <i>Rod ACP 50167 for additional kit, leaf 1201mm to 1350mm</i>
ACP 50169	Astina per kit supplementare ACP 50167 per ante da L 1351mm fino a 1600mm <i>Rod ACP 50167 for additional kit, leaf 1351mm to 1600mm</i>
ACP 50175	Kit finestra battente 1 anta: blocchetti di collegamento, incontri, terminali d'asta, piastrino sostegno anta <i>1-leaf casement window kit</i>
ACP 50176	Cremonese Aurora monodirezionale per anta ribalta e scorrevole parallelo con antirollio <i>Monodirectional Cremonese Aurora handle for tilt and turn and parallel slide</i>
ACP 50180	Kit anta ribalta fulcro orizzontale/manovra logica <i>Tilt and turn logical kit</i>
ACP 50200	Cremonese Aurora bidirezionale completa di piastrini anti rollio <i>Bidirectional cremonese Aurora handle</i>
ACP 50220	Supporto a squadro 46X10mm rullo tapparella <i>Square bracket 46x10mm for rolling shutter</i>
ACP 50232	Manico per cremonese Aurora ACP 50233 <i>Cremonese Aurora handle for ACP 50233</i>
ACP 50233	Cremonese Aurora bidirezionale senza manico completa di piastrino antirollio <i>Bidirectional Cremonese Aurora handle</i>
ACP 50234	Cremonese Aurora bidirezionale con chiave completa di piastrini antirollio <i>Aurora bidirectional Cremonese handle with key</i>
ACP 50235/D	Cremonese Aurora monodirezione destra con chiave e antirollio <i>Aurora right monodirectional Cremonese handle with key</i>
ACP 50235/S	Cremonese Aurora monodirezione sinistra con chiave e antirollio <i>Aurora left monodirectional Cremonese handle with key</i>
ACP 50239	Doppia maniglia Aurora per porte <i>Aurora double handle for door</i>




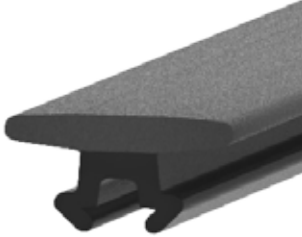

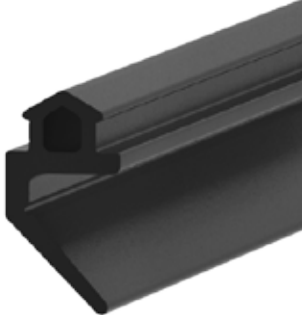

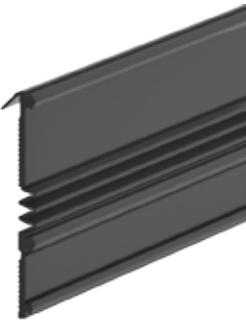
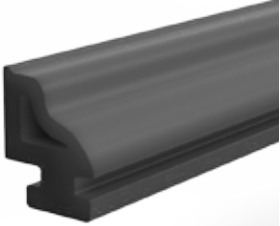

ACP 50241	Basetta copricilindro per doppia maniglia Aurora <i>Base for cylinder dust cap for Aurora double handle</i>
ACP 50252	Martellina Aurora 0°-90°-180° quadro 7mm <i>Martellina Aurora handle</i>
ACP 50253	Martellina Aurora con chiave 0°-90°-180° quadro 7mm <i>Martellina Aurora handle with key</i>
ACP 50267	Meccanismo martellina bidirezionale per bilico <i>Martellina bidirection handle mechanism for pivot window</i>
ACP 50311	Movimento monodirezionale per maniglia EXENS <i>EXENS Monodirectional mechanism for EXENS handle</i>
ACP 50312	Movimento bidirezionale per maniglia EXENS <i>EXENS Bidirectional mechanism for EXENS handle</i>
ACP 50314	Maniglia EXENS linea Aurora <i>Aurora EXENS handle</i>
ACP 50318	Doppia EXENS linea Aurora per porte <i>Double Aurora EXENS handle for door</i>
ACP 50321	Maniglia EXENS linea tonda con chiave <i>Rounded key-handle without plate</i>
ACP 50322	Maniglia EXENS linea squadrata con chiave <i>Squared key-handle without plate</i>
ACP 50323	Kit manovra logica <i>Tilt and turn logic kit</i>
ACP 50420	Cavallotto 23X14 mm a scatto in estruso <i>Snap clamp 23x14 mm extruded</i>
ACP 50454	Cavallotto a scatto doppio in estruso <i>Extruded aluminium snap cross junction for transoms</i>
ACP 50535	Fresa a due diametri 9/19mm applicazione regolo obliquo ACP 50539 <i>Two diameter cutter for wall spacer fittings</i>
ACP 50536	Regolo obliquo in zama per viti tradizionali <i>Zamak wall spacer</i>
ACP 50537	Dima di posizionamento per foratura profilo per applicazione ACP 50536/ ACP 50539 <i>Profile drilling position template for ACP 50536 fitting</i>
ACP 50538	Fresa a due diametri 7/14mm applicazione regolo obliquo per ACP 50536 <i>Two diameter cutter for wall spacer fittings</i>
ACP 50539	Regolo obliquo in nylon per turboviti <i>Nylon wall spacer</i>
ACP 50704	Cassetta semi incasso <i>Semi-embedded box</i>
ACP 50705	Avvolgitore con placca nera per cinghia tapparella <i>Winder with black plate for roller shutter belt</i>
ACP 50825	Puleggia da 180mm <i>180mm pulley</i>

ACP 50832	Calotta di supporto per rullo <i>Roller support cover</i>
ACP 51001	Guida cinghia da montante <i>Jamb belt guide</i>
ACP 51190	Boccola di giunzione rullo/puleggia rullo/calotta <i>Joint bushing, for roller/pulley and roller/cover</i>
ACP 51520	Vite di fissaggio supporto/ mensole <i>Support/bracket fastening screw</i>
ACP 72134	Appoggio vetro <i>Glass support</i>
ACP 72178M	Tappo riporto centrale versione doppia battuta Planet 72 Plus <i>Central plug for double rebate version</i>
ACP 72179	Tappo riporto centrale per versione giunto aperto Planet 72 Plus <i>Central plug for open joint</i>
ACP 99124	Cover per cerniera ACP 9918 e ACP 9938 <i>Cover for hinge ACP 9918 and ACP 9938</i>
ACP 99125	Piastrino registrabile universale per le cerniere strong ACP 9918 e ACP 9938 <i>Adjustable plate for strong hinge ACP 9918 and ACP 9938</i>
ACP 99126	Chiave per montaggio cerniera ACP 9918 e ACP 9938 <i>Key to fix hinge ACP 9918 and ACP 9938</i>
ACP 99130	Distanziatore 35-50mm per cerniere ad applicazione centrale su profilo ad apertura esterna <i>35-50mm thickness for frontal hinges - matching with putward opening profile</i>
AGG 3000	Guarnizione di battuta per telai capannoni e imbotti porte interne <i>Rebate gasket for industrial shed frames and wall profiles of internal wall</i>
AGG 3092	Giunto per finestre a nastro <i>Joint for ribbon windows</i>
AGP 4000	Guarnizione di battuta in EPDM <i>EPDM rabbet seal</i>
AGP 4002	Guarnizione isolamento perimetrale muro-telaio <i>Wall-frame perimeter insulation seal</i>
AGP 4004	Guarnizione di battuta in EPDM coestruso, inserimento ad infilare <i>Rebate gasket in co-extruded EPDM</i>
AGP 4005	Guarnizione di battuta per riporto centrale lato semifisso per versione doppia battuta <i>Rebate gasket for central connection profile on the semi-fixed side for double rebate version</i>
AGP 4006	Guarnizione di battuta per riporto centrale lato semifisso per versione giunto aperto <i>Astragal seal, semi-fixed side, for internal gasket sealing version</i>
AGP 4009	Guarnizione sottoporta ante a giro. Abbinare a PL 2059 <i>Under door gasket for PL 2059</i>
AGP 4013	Guarnizione vetro esterna in EPDM 2.5mm <i>EPDM external glazing seal 2,5mm</i>
AGP 4014	Guarnizione vetro esterna in EPDM 4mm <i>EPDM external glazing seal, 4mm</i>

AGP 4015	Guarnizione acustica di battuta esterna, coestrusa con base rigida, sostituibile <i>External rabbet acoustic gasket, co-extruded, with replaceable rigid base</i>
AGP 4040	Guarnizione chiudi cava 15mm, color argento <i>Frame recess cover strip 15mm and beat sliding version, silver color</i>
AGP 4085	Angoletto vulcanizzato per AGP 4000 <i>Vulcanized corner piece for AGP 4000</i>
AGP 4099	Guarnizione isolamento perimetrale telaio-controtelaio <i>Frame-subframe perimeter insulating seal</i>
AGP 40131	Guarnizione sottovetro in polietilene espanso <i>Expanded polystyrene glazing strip</i>
AGP 4103	Guarnizione vetro in EPDM 2.5/3.5mm per isolamento acustico e termico <i>Internal glass gasket in EPDM 2.5/3.5mm for sound and thermal insulation</i>
AGP 4106	Guarnizione vetro in EPDM 4/6mm per isolamento acustico e termico <i>Internal glass gasket in EPDM 4/6mm for sound and thermal insulation</i>
AGP 4113	Guarnizione vetro esterna in coestruso EPDM/SPUGNA da 2.5mm per isolamento acustico e termico <i>External glass gasket in co-extruded EPDM/FOAM 2.5mm for sound and thermal insulation</i>
AGP 4123	Guarnizione vetro esterna in EPDM da 2.5mm a baffo per siliconare. Garantisce maggiore ermeticità <i>EPDM external glass gasket, 2.5mm Lip sealing strip for applying silicone sealant. Guarantees greater hermetic sealing</i>
AGP 4135	Guarnizione vetro esterna in EPDM da 3.5mm a baffo per siliconare. Garantisce maggiore ermeticità <i>EPDM external glass gasket, 3.5mm Lip sealing strip for applying silicone sealant. Guarantees greater hermetic sealing</i>
AGP 4203	Guarnizione vetro interna 3mm filo fermavetro. Consente la piega a 90° <i>inner glazing bead seal, 3mm</i>
AGP 4204	Guarnizione vetro interna 4mm filo fermavetro. Consente la piega a 90° <i>Inner glazing bead seal, 4mm</i>
AGP 4205	Guarnizione vetro interna 5mm filo fermavetro. Consente la piega a 90° <i>Inner glazing bead seal, 5mm</i>
AGP 4206	Guarnizione vetro interna 6mm filo fermavetro. Consente la piega a 90° <i>Inner glazing bead seal, 6 mm</i>
AGP 4807	Spazzolino dim. 4.8X7mm per sottoporta <i>Under door brush strip 4.8X7mm</i>
AGP 5030/I	^{THERMOPOSA} Profilo portaintonaco per esterno con asole 250cm <i>Outdoor plaster profile</i>
AGP 5031	^{THERMOPOSA} Profilo portaintonaco per interno con asole 250cm <i>Inner plaster profile</i>
AGP 5032	^{THERMOPOSA} Barriera al vapore per controtelaio ACP 6246 <i>Vapor barrier for ACP 6246</i>
AGP 5033	^{THERMOPOSA} Nastro precompresso BG1 da 15mm per sigillatura della battuta <i>BG1 beat sealing, 15mm</i>
AGP 5034/25	^{THERMOPOSA} Nastro precompresso per posa in battuta per la sigillatura della spalla <i>Band for laying batting, wall sealing</i>


AGP 5035/... <small>THERMOPOSA</small>	Sigillante MS Polimero bianco, marrone, grigio o nero, 290 ml <i>MS Polymer sealant</i>
AGP 5036 <small>THERMOPOSA</small>	Schiuma poliuretana elastica fissaggio controtelaio ACP 6246 <i>Elastic polyurethane foam for ACP 6246</i>
AGP 5037 <small>THERMOPOSA</small>	Nastro in schiuma di PVC per soglia e traverso inferiore <i>PVC foam band for transom and threshold</i>
AGP 5806	Spazzolino dim. 5.8X6mm per profili monoblocco <i>Brush strip 5.8 X 6mm for single-unit profiles</i>
AGP 5813	Spazzolino dim. 5.8X13mm per celino monoblocco <i>Brush strip 5.8 X 13mm for single-unit profiles</i>
AGP 6280	Guarnizione di giunzione telaio battente-telaio scorrevole <i>Side-hung frame/sliding frame interface seal</i>
AGP 6502	Guarnizione supplementare per soglia ribassata da abbinare a AGP 62172 <i>Additional seal for low threshold Planet 72 Plus</i>
AGP 7007	Guarnizione vetro esterna da 3mm, filo alluminio, consente la piega a 90° senza taglio <i>External glazing seal, 3mm, installed flush with aluminum. Can be bent at a 90° angle without cutting</i>
AGP 7202	Guarnizione sottoporta <i>Under door gasket</i>
AGP 72172	Guarnizione battuta centrale in EPDM coestruso <i>Standard fin seal</i>
AGP 72185	Angolo vulcanizzato per AGP 72172 45X45mm <i>Vulcanized corner piece for AGP 72172 45X45mm</i>
TAC 1000	Astina in poliammide. Disponibile in grigio e nero <i>PA rod. Available in color grey and black</i>

ELENCO GUARNIZIONI

	<p>AGG 3000</p> <p>Guarnizione di battuta per telai capannoni e imbotti porte interne Cfz: 100m</p> <p><i>Rebate gasket for industrial shed frames and wall profiles of internal wall</i> Pkg: 300m</p>		<p>AGP 4006</p> <p>Guarnizione di battuta per riporto centrale lato semifissa, versione giunto aperto Cfz: 200m</p> <p><i>Astragal seal, semi-fixed side, for internal gasket sealing version</i> Pkg: 200m</p>
	<p>AGP 4000</p> <p>Guarnizione di battuta in EPDM Cfz: 400m</p> <p><i>EPDM rabbet seal</i> Pkg 400m</p>		<p>AGP 4015</p> <p>Guarnizione acustica di battuta esterna, coestrusa con base rigida sostituibile Cfz: 750m</p> <p><i>External rabbet acoustic gasket, co-extruded, with replaceable rigid base</i> Pkg: 750m</p>
	<p>AGP 4085</p> <p>Angoletto vulcanizzato per AGP 4000 Pcs:</p> <p><i>Vulcanized corner piece for AGP 4000</i> Pkg:</p>		<p>AGP 4002</p> <p>Guarnizione isolamento perimetrale muro-telaio Cfz: 200m</p> <p><i>Wall-frame perimeter insulation seal</i> Pkg: 200m</p>
	<p>AGP 4004</p> <p>Guarnizione di battuta in EPDM coestruso, inserimento ad infilare Cfz: 300m</p> <p><i>Rebate gasket in co-extruded EPDM</i> Cfz: 300m</p>		<p>AGP 4099</p> <p>Guarnizione isolamento perimetrale telaio-controtelaio Cfz: 50m</p> <p><i>Frame-subframe perimeter insulating seal</i> Pkg: 50m</p>
	<p>AGP 4005</p> <p>Guarnizione di battuta per riporto centrale lato semifisso per versione doppia battuta Cfz: 300m</p> <p><i>Rebate gasket for central connection profile on the semi-fixed side for double rebate version</i> Pkg: 300m</p>		<p>AGP 6280</p> <p>Guarnizione di giunzione telaio battente-telaio scorrevole Cfz: 300m</p> <p><i>Side-hung frame/sliding frame interface seal</i> Pkg: 300m</p>

	AGP 4040
	<p>Guarnizione chiudi cava 15mm color argento Cfz: 100m</p> <p><i>Frame recess cover strip 15mm and beat sliding version, silver color Pkg: 100m</i></p>

	AGP 4206
	<p>Guarnizione vetro interna, 6mm filo fermavetro. Con- sente la piega a 90° Cfz: 100m</p> <p><i>Inner glazing bead seal, 6mm Cfz: 100m</i></p>


	AGG 3092
	<p>Giunto per finestre a nastro Cfz: 65m</p> <p><i>Joint for ribbon windows Pkg: 65m</i></p>

	AGP 4103
	<p>Guarnizione vetro in EPDM 2.5/3.5 mm per isolamento acustico e termico Cfz: 100m</p> <p><i>Internal glass gasket in EPDM 2.5/3.5 mm for sound and Pkg: 100m</i></p>

	AGP 4203
	<p>Guarnizione vetro interna, 3mm filo fermavetro. Con- sente la piega a 90° Cfz: 200m</p> <p><i>Inner glazing bead seal, 3mm Pkg: 200m</i></p>

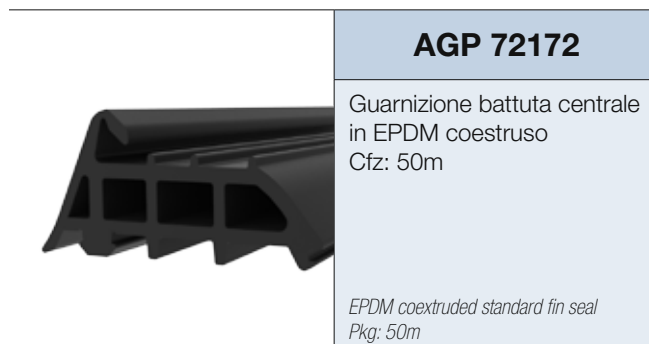
	AGP 4106
	<p>Guarnizione vetro in EPDM 4/6 mm per isolamento acu- stico e termico Cfz: 80m</p> <p><i>Internal glass gasket in EPDM 4/6 mm for sound and thermal insulation Pkg: 80m</i></p>

	AGP 4204
	<p>Guarnizione vetro interna, 4mm filo fermavetro. Con- sente la piega a 90° Cfz: 150m</p> <p><i>Inner glazing bead seal, 4mm Pkg: 150m</i></p>

	AGP 4113
	<p>Guarnizione vetro esterna in coestruso EPDM/SPUGNA da 2.5mm per isolamento acustico e termico Cfz: 100m</p> <p><i>External glass gasket in co-extruded EPDM/ FOAM 2.5mm for sound and thermal insulation. Pkg: 100m</i></p>

	AGP 4205
	<p>Guarnizione vetro interna, 5mm filo fermavetro. Con- sente la piega a 90° Cfz: 120m</p> <p><i>Inner glazing bead seal, 5mm Pkg: 120m</i></p>

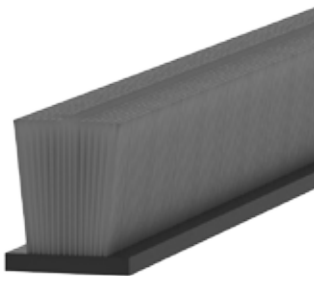
	AGP 4013
	<p>Guarnizione esterna in EPDM 2,5mm Cfz: 200m</p> <p><i>EPDM external glazing seal 2,5mm Pkg: 200m</i></p>



ELENCO ACCESSORI GENERICI

	AGP 4807
	Spazzolino dim. 4.8X7mm per sottoporta Cfz: 100m <i>Under door brush strip 4.8X7mm Pkg: 100m</i>

	AGP 5806
	Spazzolino dim. 5.8X6mm per profili monoblocco Cfz: 100m <i>Brush strip 5.8X6mm for single-unit profiles Pkg: 100m</i>

	AGP 5813
	Spazzolino dim. mm 5.8X13mm per celino monoblocco Cfz: 100m <i>Brush strip 5.8X13mm for single-unit profiles Pkg: 100m</i>

	TAC 1000
	Astina in poliammide Disponibile in grigio e nero Cfz: 250m <i>PA rod. Available in color grey and black Pkg: 250m</i>

	ACP 5058
	Rotella inserimento guarnizione centrale Cfz: 250 pz <i>Gasket fitting roller Pkg: 250 pcs</i>

	AC 2099
	Tappino chiudiforo Ø11,5 mm Cfz: 1000 pz <i>Hole-closing cap ø11.5mm Pkg: 1000 pcs</i>


	ACP 5027
	Gommino di bloccaggio per fermavetri a contrasto Cfz: 100 pz <i>Glazing bead locking rubber strip for PL1404 and PL1407 and tubulars Pkg: 100 pcs</i>


	ACP 5035
	Regolo a muro in nylon Cfz: 250 pz <i>Nylon wall spacer Pkg: 250 pcs</i>


	ACP 5036
	Regolo a muro in metallo Cfz: 100 pz <i>Metal wall spacer Pkg: 100 pcs</i>

	ACP 50128
	Cappetta scarico acqua in nylon. Cfz: 100 pz <i>Nylon drainage plug Pkg: 100 pcs</i>

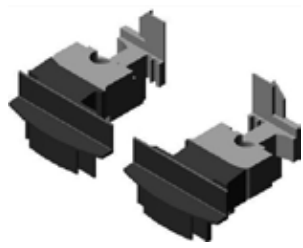
	ACP 50128C
	<p>Cover in alluminio, da abbinare ad ACP 50128. Disponibile in tutte le finiture, verniciate ed ossidate. Cfz: 100 pz</p> <p><i>Alluminium cover to ACP 50128. Pkg: 100 pcs</i></p>

	ACP 50119
	<p>Kit tappi inversione bilico orizzontale per TT 7120 Cfz: 1 kit</p> <p><i>Horizontal pivot plug for TT 7120 Pkg: 1 kit</i></p>


	ACP 7272
	<p>Tappo sotto porta per TT 71835/TT 71735 Cfz: 20 coppie</p> <p><i>Under door plug for TT 71835/ TT 71735 Pkg: 20 couple pcs</i></p>

	ACP 50119V
	<p>Kit tappi inversione bilico verticale per TT 7120 Cfz: 1 kit</p> <p><i>Vertical pivot plug for TT 7120 Pkg: 1 kit</i></p>

	ACP 7273
	<p>Tappo sotto porta per TT 71837/ TT 71737 Cfz: 20 coppie</p> <p><i>Under door plug for TT 71837/ TT 71737 pkg: 20 pcs</i></p>

	ACP 72178M
	<p>Tappo riporto centrale versione doppia battuta Planet 72 Plus Cfz: 20 coppie</p> <p><i>Central plug for double rebate version Pkg: 20 couple pcs</i></p>


	ACP 7274
	<p>Tappo sotto porta per TT 71813/ TT 71713 Cfz: 20 coppie</p> <p><i>Under door plug for TT 71813/ TT 71713 Pkg: 20 couple pcs</i></p>

	ACP 72179
	<p>Tappo riporto centrale per versione giunto aperto Planet 72 Plus Cfz: 20 pz</p> <p><i>Central plug for open joint Pkg: 20 pcs</i></p>

	ACP 50115
	<p>Tappo terminale sotto porta per anta a girare per PL 2059 Cfz: 1 coppia</p> <p><i>Under door plug for PL 2059 Pkg: 1 couple pcs</i></p>


	ACP 72134
	<p>Appoggio vetro Cfz: 80 pz</p> <p><i>Glass support Pkg: 80 pcs</i></p>

	ACP 5014
	<p>Angolino fermavetro tondo Cfz: 160 pz</p> <p><i>Round glazing bead angle Pkg: 160 pcs</i></p>

	ACP 50535
	<p>Fresa a due diametri 9/19mm applicazione regolo obliquo ACP 50539 Cfz: 1 pz</p> <p><i>Two diameter cutter for wall spacer fitting Pkg: 1 pcs</i></p>

	ACP 50122
	<p>Clip fermavetro Cfz: 200 pz</p> <p><i>Glazing bead clip Pkg: 200 pcs</i></p>

	ACP 50538
	<p>Fresa a due diametri 7/14mm applicazione regolo obliquo ACP 50536 Cfz: 1 pz</p> <p><i>Two diameter cutter for fitting wall spacer fitting Pkg: 1 pcs</i></p>

	ACP 50536
	<p>Regolo obliquo in zama per viti tradizionali Cfz: 100 pz</p> <p><i>Zamak wall spacer Pkg: 100 pcs</i></p>











	ACP 50118
	<p>Nastro magnetico in acciaio per sistema oscurante Easysun per PL 1325 Cfz: 240m</p> <p><i>Easysun magnetic tape for PL1325 Pkg: 240m</i></p>

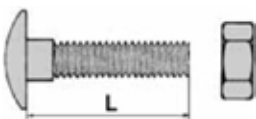
	ACP 50539
	<p>Regolo obliquo in nylon per turbovite Cfz: 100 pz</p> <p><i>Nylon wall spacer Pkg: 100 pcs</i></p>

	ACP 5093
	<p>Tappi cassonetto Cfz: 1 coppia</p> <p><i>Box covers Pkg: 1 couple pcs</i></p>

	ACP 50537
	<p>Dima di posizionamento per foratura profilo per applicazione ACP 50536/ ACP 50539 Cfz: 1pz</p> <p><i>Profile drilling position template for fitting ACP 50536 Pkg: 1 pcs</i></p>

	ACP 5095
	<p>Inviti guida tapparella Cfz: 50 cp</p> <p><i>Roller shutter guide supports Pkg: 50 pcs</i></p>

	<p align="center">ACP 50010</p> <p>Avvolgitore senza placca Cfz: 1 pz</p> <p><i>Winder without plate (5 m) Pkg: 1 pcs</i></p>		<p align="center">ACP 50220</p> <p>Supporto a squadra 46X10mm rullo tapparella Cfz: 1 pz</p> <p><i>Square bracket 46x10mm for rolling shutter Pkg: 1 pcs</i></p>
	<p align="center">ACP 50011</p> <p>Placca per avvolgitore Cfz: 1 pz</p> <p><i>Plate for winder Pkg: 1 pcs</i></p>		<p align="center">ACP 50704</p> <p>Cassetta semi incasso Cfz: 1 pz</p> <p><i>Semi-embedded box Pkg: 1 pcs</i></p>
	<p align="center">ACP 50095</p> <p>Guida cinghia a cassonetto Cfz: 1 pz</p> <p><i>Box belt guide Pkg: 1 pcs</i></p>		<p align="center">ACP 50705</p> <p>Avvolgitore con placca nera per cinghia tapparella Cfz: 1 pz</p> <p><i>Winder with black plate for roller shutter belt Pkg: 1 pcs</i></p>
	<p align="center">ACP 50117D</p> <p>Mensola destra per suppor- to a squadra ACP 50220 Cfz: 1 coppia</p> <p><i>Right bracket for square support ACP 50220 Pkg: 1 pcs</i></p>		<p align="center">ACP 50825</p> <p>Puleggia da 180mm Cfz: 1 pz</p> <p><i>180mm pulley Pkg: 1 pcs</i></p>
	<p align="center">ACP 50117S</p> <p>Mensola sinistra per suppor- to a squadra ACP 50220 Cfz: 1 pz</p> <p><i>Left bracket for square support ACP 50220 Pkg: 1 pcs</i></p>		<p align="center">ACP 50832</p> <p>Calotta di supporto per rullo Cfz: 1 pz</p> <p><i>Roller support cover Pkg: 1 pcs</i></p>

	ACP 51520
	<p>Vite di fissaggio supporto/ mensole Cfz: 200 pz</p> <p><i>Support/bracket fastening screw Pkg: 200 pcs</i></p>

	ACP 5002
	<p>Squadretta 23X14mm a pulsante Ø10mm strong - filettata Cfz: 250 pz</p> <p><i>Corner bracket 23x14mm with push-button Ø10mm strong - threaded Pkg: 250 pcs</i></p>

	ACP 51001
	<p>Guida cinghia da montante Cfz: 200 pz</p> <p><i>Jamb belt guide Pkg: 200 pcs</i></p>

	ACP 5008
	<p>Squadretta allineamento in acciaio inox Cfz: 400 pz</p> <p><i>Alignment corner joint, stainless steel Pkg: 400 pcs</i></p>

	ACP 51190
	<p>Boccola di giunzione rullo/ puleggia rullo/calotta Cfz: 1 pz</p> <p><i>Joint bushing, for roller/pulley and roller/ cover Pkg: 1 pcs</i></p>

	ACP 5030
	<p>Spina Ø3mm per squadrette ACP 50153 e ACP 50154 con manico Cfz: 400 pz</p> <p><i>Pin, Ø3mm., with grip for ACP 50153 and ACP 50154 multifunction corner cleats Pkg: 400 pcs</i></p>

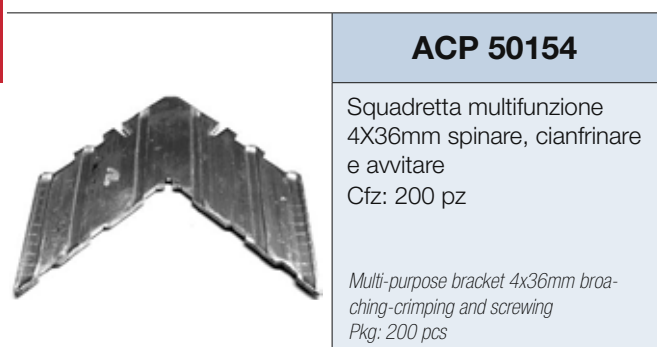
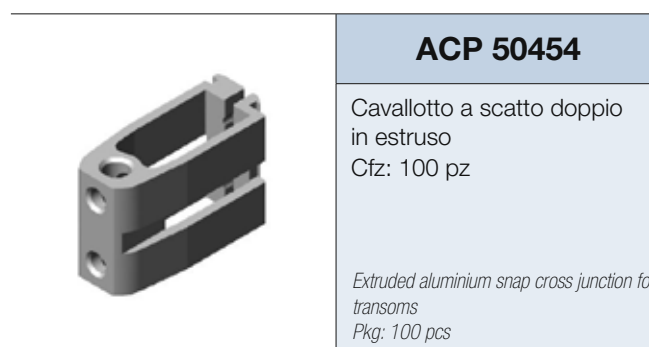
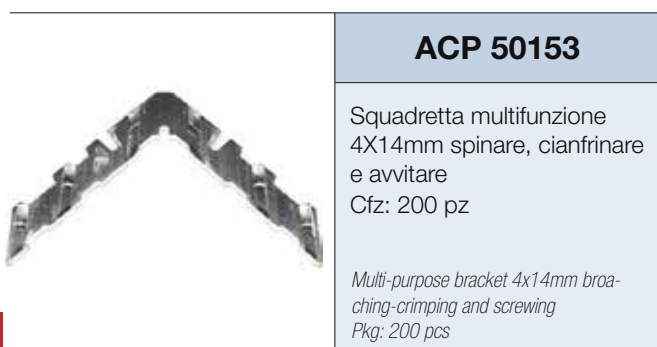
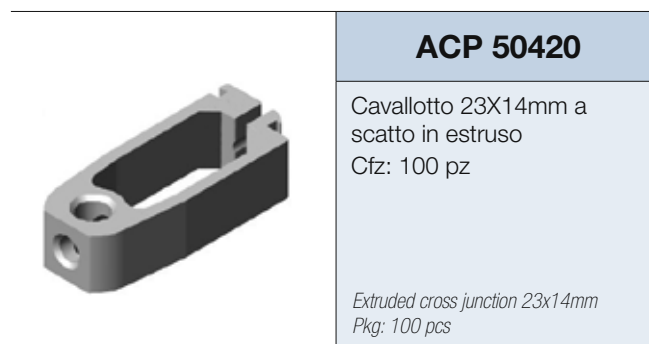
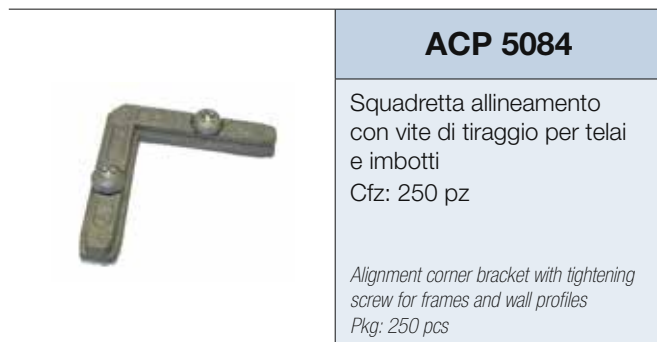
ELENCO ACCESSORI PER GIUNZIONE

	AC 2001
	<p>Vite trilobata per ACP 50420 / 50454 Cfz: 250 pz</p> <p><i>Trilobate screw for acp 50420 / 50454 Pkg: 250 pcs</i></p>


	ACP 5800
	<p>Spina per squadretta multifunzione ACP 7001/5801/5802 Cfz: 500 pz</p> <p><i>Pin for multifunction corner cleat ACP 7001 and ACP 5801 / 5802 Pkg: 500 pcs</i></p>

	ACP 5001
	<p>Vite Ø8 per squadrette multifunzione ACP 7001/5801/5802 Cfz: 200 pz</p> <p><i>Screw ø 8 for multi-function corner cleat ACP 7001/ 5801/5802 Pkg: 200 pcs</i></p>

	ACP 50155
	<p>Vite inox per squadrette multifunzione ACP 50153 e ACP 50154 Cfz: 400 pz</p> <p><i>Stainless steel screw for multipurpose cor- ner brackets ACP 50153 and ACP 50154 Pkg: 400 pcs</i></p>




	ACP 5504
	<p>Squadretta 23X14mm estrusa angolo variabile min. 30° max. 178° Cfz: 20 pz</p> <p><i>Bracket 23x14mm, variable angle, min 30° max 178° Pkg: 20 pcs</i></p>

	ACP 5802
	<p>Squadretta maggiorata 23X35mm multifunzione, avvitare, spinare e cianfrinare Cfz: 100 pz</p> <p><i>Multi-purpose bracket 23x35mm, screwing, broaching and crimping Pkg: 100 pcs</i></p>

	ACP 5506
	<p>Squadretta maggiorata 23X35mm estrusa angolo variabile min. 55° max. 315° Cfz: 20 pz</p> <p><i>Oversized bracket 23x35mm, variable angle, min 55° max 315° Pkg: 20 pcs</i></p>

	ACP 5805
	<p>Squadretta pressofusa 23X14mm angolo variabile min. 60° max 120° Cfz: 20 pz</p> <p><i>Bracket 23x14mm variable angle - strong min 60° max 120° Pkg: 20 pcs</i></p>

	ACP 5521
	<p>Cavallotto a pulsante 23X14mm in pressofuso Cfz: 250 coppie</p> <p><i>Cross junction 23x14mm, die-cast, with push-button Pkg: 250 couple pcs</i></p>











	ACP 5821
	<p>Cavallotto 23X14mm in pressofuso con grano e codulo Cfz: 250 pz</p> <p><i>Cross junction 23x14mm die-cast with dowel and shank Pkg: 250 pcs</i></p>

	ACP 7001
	<p>Squadretta piccola multifunzione 17.5X15mm avvitare, spinare e cianfrinare per inversione TT 71723 Cfz: 250 pz</p> <p><i>Multi-purpose bracket 17.5x15mm, screwing, broaching and crimping for reversal TT 71723 Pkg: 250 pcs</i></p>

	ACP 50425
	<p>Cavallotto cava fermavetro per inglesine Cfz: 1 pz</p> <p><i>Clamp glazing bead for inglesine Pkg: 1 pcs</i></p>

	ACP 5801
	<p>Squadretta 23X14mm multifunzione, avvitare, spinare e cianfrinare Cfz: 200 pz</p> <p><i>Multi-purpose bracket 23x14mm, screwing, broaching and crimping Pkg: 200 pcs</i></p>

ELENCO ACCESSORI DI CHIUSURA

	<p>ACP 50252</p> <p>Martellina Aurora 0°-90°-180° quadro 7mm Cfz: 10 pz</p> <p><i>Aurora Martellina handle 0°-90°-180° Pkg: 10 pcs</i></p>		<p>ACP 50235/D</p> <p>Cremonese Aurora monodirezionale destra con chiave e antirollio Cfz: 10 pz</p> <p><i>Right monodirectional Aurora Cremonese handle with key Pkg: 10 pcs</i></p>
	<p>ACP 50253</p> <p>Martellina Aurora con chiave 0°-90°-180° quadro 7mm Cfz: 10 pz</p> <p><i>Aurora Martellina handle with key Pkg: 10 pcs</i></p>		<p>ACP 50235/S</p> <p>Cremonese Aurora monodirezionale sinistra con chiave e antirollio Cfz: 10 pz</p> <p><i>Left monodirectional Aurora Cremonese handle with key Pkg: 10 pcs</i></p>
	<p>ACP 50200</p> <p>Cremonese Aurora bidirezionale completa di piastrini antirollio Cfz: 10 pz</p> <p><i>Bidirectional Cremonese Aurora handle Pkg: 10 pcs</i></p>		<p>ACP 50233</p> <p>Cremonese Aurora bidirezionale senza manico completa di piastrini antirollio Cfz: 10 pz</p> <p><i>Bidirectional Cremonese Aurora handle Pkg: 10 pcs</i></p>
	<p>ACP 50234</p> <p>Cremonese Aurora bidirezionale con chiave completa di piastrini antirollio Cfz: 10 pz</p> <p><i>Bidirectional Cremonese Aurora handle with key Pkg: 10 pcs</i></p>		<p>ACP 50232</p> <p>Manico per cremonese Aurora ACP 50233 Cfz: 20 pz</p> <p><i>Cremonese Aurora handle for ACP 50233 Pkg: 20 pcs</i></p>
	<p>ACP 50176</p> <p>Cremonese Aurora monodirezionale per anta ribalta e scorrevole parallelo con antirollio Cfz: 10 pz</p> <p><i>Monodirectional Cremonese Aurora handle for tilt & turn and parallel slide Pkg: 10 pcs</i></p>		<p>ACP 50318</p> <p>Doppia EXENS linea Aurora per porte Cfz: pz</p> <p><i>Double Aurora EXENS handle for door Pkg: pcs</i></p>

	ACP 5045
	<p>Blocchetti collegamento cremonese in zama Cfz: 160 pz</p> <p><i>Zamak connection pieces for Cremonese handle</i> Pkg: 160 pcs</p>

	ACP 50241
	<p>Basetta copricilindro per doppia maniglia Aurora Cfz: 10 pz</p> <p><i>Base for cylinder dust cap for Aurora double handle</i> Pkg: 10 pcs</p>

	ACP 50314
	<p>Maniglia EXENS linea Aurora Cfz: 1 pz</p> <p><i>Aurora EXENS handle</i> Pkg: 1 pcs</p>

	ACP 5022
	<p>Catenacciolo in nylon Cfz: 100 pz</p> <p><i>Bolt</i> Pkg: 100 pcs</p>

	ACP 50321
	<p>Maniglia EXENS linea tonda con chiave Cfz: 10 pz</p> <p><i>Rounded key-handle without plate</i> Pkg: 10 pcs</p>











	ACP 5025
	<p>Terminale asta in nylon Cfz: 200 pz</p> <p><i>Rod terminal</i> Pkg: 200 pcs</p>

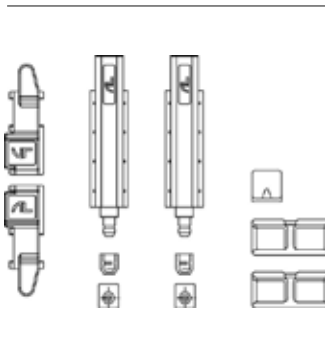
	ACP 50322
	<p>Maniglia EXENS linea squadrata con chiave Cfz: 10 pz</p> <p><i>Squared key-handle without plate</i> Pkg: 10 pcs</p>

	ACP 5052
	<p>Catenaccioli a spinta in kit in alluminio con eccentrico di registrazione per anta semifissa Cfz: 20 pz</p> <p><i>Metal bolt set</i> Pkg: 20 pcs</p>

	ACP 50239
	<p>Doppia maniglia Aurora per porte Cfz: 5 pz</p> <p><i>Aurora double handle for door</i> Pkg: 5 pcs</p>

	ACP 5053
	<p>Giunzione astina per prolunga catenaccioli ACP 5052 Cfz: 100 pz</p> <p><i>Connection rod for extension bolt ACP 5052</i> Pkg: 100 pcs</p>

	<p>ACP 5024</p> <p>Incontro asta doppio in zama Cfz: 400 pz</p> <p><i>Zamak keeper double rod Pkg: 400 pcs</i></p>		<p>ACP 5026</p> <p>Piastrina sostegno anta Cfz: 400 pz</p> <p><i>Plastic support for leaf Pkg: 400 pcs</i></p>
	<p>ACP 5081</p> <p>Incontro asta singolo in nylon Cfz: 50 pz</p> <p><i>Nylon keeper single rod Pkg: 50 pcs</i></p>		<p>ACP 50312</p> <p>Movimento bidirezionale per maniglia EXENS Cfz: 1 pz</p> <p><i>EXENS bidirectional mechanism for EXENS handle Pkg: 1 pcs</i></p>
	<p>ACP 5082</p> <p>Incontro asta doppio in nylon Cfz: 50 pz</p> <p><i>Metal single rod keeper Pkg: 50 pcs</i></p>		<p>ACP 50267</p> <p>Meccanismo martellina bidirezionale per bilico Ent. 23/35 mm. Abbinare con ACP 50268 Cfz: 20 pz</p> <p><i>Bidirectional Martellina handle mechanism for pivot window Pkg: 20 pcs</i></p>
	<p>ACP 5019</p> <p>Riscontro 3a chiusura Cfz: 200 pz</p> <p><i>Keeper for 3rd locking piece Pkg: 200 pcs</i></p>		<p>ACP 50268</p> <p>Perno di collegamento per ACP 50267 L = 31 mm Cfz: 100 pz</p> <p><i>Connecting pin for ACP50267, L=31mm Pkg: 10 pcs</i></p>
	<p>ACP 5021</p> <p>Kit 3a chiusura registrabile Cfz: 100 pz</p> <p><i>3rd adjustable locking piece kit Pkg: 100 pcs</i></p>		<p>ACP 5199</p> <p>Meccanismo martellina bidirezionale per battente, quadro 7mm Cfz: 10 pz</p> <p><i>Bidirectional handle mechanism for case-ment windows, 7mm Pkg: 10 pcs</i></p>



ACP 50175

Kit finestra battente 1 anta: blocchetti di collegamento, incontri, terminali asta, piastrino sostegno anta
Cfz: 200 kit

*1-leaf casement windows kit
Pkg: 200 kit*



ACP 5005

Cerniera premontata, per telai piani.
Cfz: 50 pz

*Hinge for flat frames.
Pkg: 50 pcs*



ACP 5069

Cerniera 3 ali 3a anta componenti inox e piastrini premontati
Cfz: 25 pz


*3-wings hinge for 3rd leaf, stainless steel components and pre-assembled plates
Pkg: 25 pcs*



ACP 5007

Cerniera 3 a anta componenti inox e piastrini premontati, usare 1 coppia hmax=1800 mm per h oltre 1800 mm inserire la 3a cerniera
Cfz: 50 pz

*3 rd leaf hinge. Use a pair of hinge for hmax=1800 mm per h > 1800 mm inserire la 3a cerniera
Cfz: 50 pcs*



ACP 5006

Cerniera 3 ali componenti inox e piastrini premontati, per telai piani
Cfz: 25 pz

*3-wings hinge for flat frames, stainless steel components and pre-assembled plates
Pkg: 25 pcs*



ACP 5007D

Cerniera 3 a anta premontata destra, usare 1 coppia hmax=1800 mm per h oltre 1800 mm inserire la 3a cerniera
Cfz: 50 pz

*3 rd leaf hinge, inox component and preassembled plate DX. Use a pair of hinge for hmax=1800 mm, 3 hinges for h > 1800 mm
Pkg: 50 pcs*



ACP 5005D

Cerniera premontata destra, per telai piani.
Cfz: 50 pz

*Right hinge for flat frames
Pkg: 50 pcs*



ACP 5007S

Cerniera 3 a anta premontata sinistra, usare 1 coppia hmax=1800 mm per h oltre 1800 mm inserire la 3a cerniera.
Conf. pz: 50

*3 rd leaf hinge, inox component and preassembled plate SX. Use a pair of hinge for hmax=1800 mm, 3 hinges for h > 1800 mm
Pkg: 50 pcs*



ACP 5005S

Cerniera premontata sinistra, per telai piani.
Cfz: 50 pz

*Left inge for flat frames
Pkg: 50 pcs*

**ACP 5043**

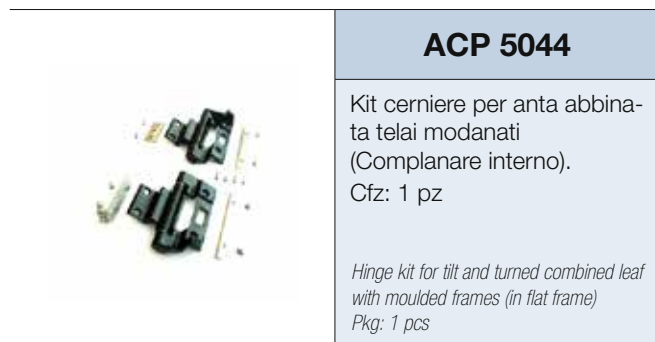
Kit cerniere per anta
abbinata telai piani
(Sormonto interno)
Cfz: 10 pz

*Hinge kit to combine leaf to flat frame
Pkg: 10 pcs*

**ACP 99124**

Cover per cerniera ACP
9918 e ACP 9938
Cfz: 20 pz

*Cover for hinge ACP 9918 and
ACP 9938
Pkg: 20 pcs*

**ACP 5044**

Kit cerniere per anta abbinata
telai modanati
(Complanare interno).
Cfz: 1 pz

*Hinge kit for tilt and turned combined leaf
with moulded frames (in flat frame)
Pkg: 1 pcs*

**ACP 99125**

Piastrino registrabile univer-
sale per le cerniere Strong
ACP 9918 e ACP 9938
(usare 1pz per anta)
Cfz: 10 pz

*Adjustable plate for Strong hinge ACP 9918
and ACP 9938
Pkg: 10 pcs*

**ACP 99126**

Chiave per montaggio cer-
niera ACP 9918
e ACP 9938
Cfz: 1 pz

*Key to fix hinge ACP 9918 and ACP 9938
Pkg: 1 pcs*

**ACP 9963/60**

Cerniera frontale, 3 ali
interasse 60mm
Cfz: 10 pz

*3 wings frontal hinge, 60mm
Pkg: 10 pcs*

**ACP 9918**

Cerniera Strong a 2 ali per
telai piani
Cfz: 20 pz

*2-wing Strong hinge for flat frame
Pkg: 20 pcs*

**ACP 9963/93**

Cerniera frontale, 3 ali
interasse 93 mm
Cfz: 10 pz

*3 wings frontal hinge, 93mm
Pkg: 10 pcs*

**ACP 9938**

Cerniera Strong a 2 ali,
3° anta anche per telai
complanari
Cfz: 20 pz

*2-wing 3rd leaf Strong hinge for flat
frame
Pkg: 20 pcs*

**ACP 9964/60**

Cerniere frontale 2 ali
interasse 60 mm
Cfz: 20 pz


*2 wings frontal hinge, 60mm
Pkg: 20 pcs*



ACP 9964/93

Cerniere frontale 2 ali interasse 93 mm
Cfz: 20 pz

*2 wings frontal hinge, 93mm
Pkg: 20 pcs*



ACP 9974

Kit fissaggio cerniere applicazione frontale 3 ali
Cfz: 10 pz

*3-wings front hinge kit
Pkg: 10 pcs*



ACP 9909

Spessore 8mm per cerniere ad applicazione frontale
Cfz: 50 pz

*8mm thickness for frontal hinges
Pkg: 50 pcs*



ACP 9998

Dima di foratura per cerniere applicazione frontale
Cfz: 1 pz

*Front hinge holes template
Pkg: 1 pcs*



ACP 9915

Spessore 7mm per cerniere ad applicazione frontale
Cfz: 50 pz

*7mm thickness for frontal hinges
Pkg: 50 pcs*



ACP 5012

Cerniera vasistas scatto singolo
Cfz: 25 pz


*Hinge, single snap for bottom hung open in
Pkg: 25 pcs*



ACP 99130

Distanziatore 35-50mm per cerniere ad applicazione centrale su profilo ad apertura esterna
Cfz: 10 pz

*35-50mm thickness for frontal hinges - matching with putward opening profile
Pkg: 50 pcs*



ACP 5010

Cerniera vasistas doppio scatto
Cfz: 20 coppie

*Hinge, double snap for bottom hung
Pkg: 50 couple pcs*



ACP 9973

Kit fissaggio cerniere applicazione frontale 2 ali
Cfz: 10 pz

*2-wings front hinge kit
Pkg: 10 pcs*



ACP 5011

Bracci sporgere telescopici a coppie
Cfz: 20 coppie

*Top-hinged telescopic arms for projected windows
Pkg: 20 pcs*

**ACP 5013**

Cricchetto vasistas in alluminio
Cfz: 100 pz

*Catch
Pkg: 100 pcs*

**ACP 5046/350**

Braccio ribalta 345/410 mm
Abbinare 50156/ 50157
Cfz: 10 pz

*Tilt & turn arm 345/410 mm
Pkg: 10 pcs*

**ACP 5016**

Braccio sganciabile inox
Cfz: 40 pz

*Stainless steel releasable arm
Pkg: 40 pcs*

**ACP 5046/411**

Braccio ribalta 411/540 mm
Abbinare 50156/ 50157
Cfz: 10 pz

*Tilt & turn arm 411/540 mm
Pkg: 10 pcs*

**ACP 5017**

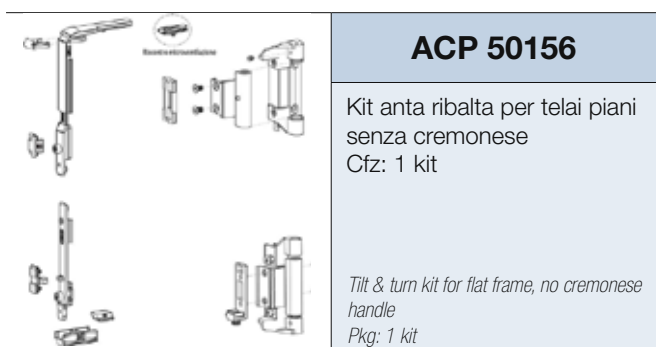
Cricchetto vasistas
applicazione rapida in
alluminio
Cfz: 50 pz

*Quick fitting finger catch
Pkg: 50 pcs*

**ACP 5046/541**

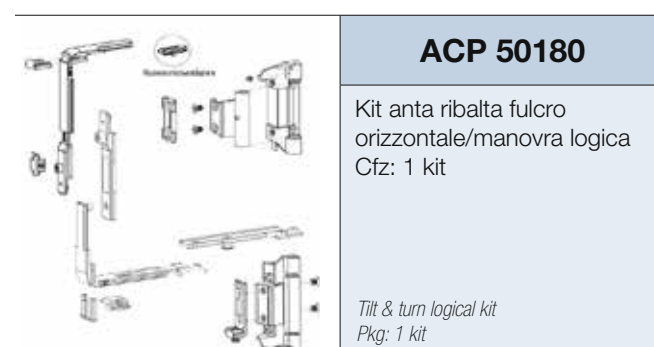
Braccio ribalta 541/1500 mm
Abbinare 50156/ 50157
Cfz: 10 pz

*Tilt & turn arm 541/1500 mm
Pkg: 10 pcs*

**ACP 50156**

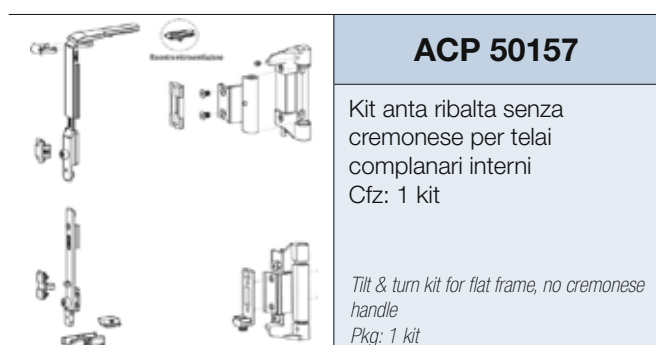
Kit anta ribalta per telai piani
senza cremonese
Cfz: 1 kit

*Tilt & turn kit for flat frame, no cremonese
handle
Pkg: 1 kit*

**ACP 50180**

Kit anta ribalta fulcro
orizzontale/manovra logica
Cfz: 1 kit

*Tilt & turn logical kit
Pkg: 1 kit*

**ACP 50157**

Kit anta ribalta senza
cremonese per telai
complanari interni
Cfz: 1 kit


*Tilt & turn kit for flat frame, no cremonese
handle
Pkg: 1 kit*

**ACP 50146/350**

Braccio ribalta manovra
logica 345/410mm
Abbinare ACP 50180
Cfz: 10 pz

*Logical tilt & turn arm 345/410mm
Pkg: 10 pcs*


	ACP 50146/411
	<p>Braccio ribalta manovra logica 411/540mm Abbinare ACP 50180 Cfz: 10 pz</p> <p><i>Logical tilt & turn arm 411/540mm Pkg: 10 pcs</i></p>

	ACP 5056
	<p>Chiusura supplementare orizzontale / fulcro orizzontale in kit Cfz: 1 kit</p> <p><i>Horizontal additional set Pkg: 1 kit</i></p>

	ACP 50146/541
	<p>Braccio ribalta manovra logica 541/1500mm Abbinare ACP 50180 Cfz: 10 pz</p> <p><i>Logical tilt & turn arm 541/1500mm Pkg: 10 pcs</i></p>

	ACP 5057
	<p>Chiusura supplementare verticale in kit Cfz: 1 kit</p> <p><i>Vertical additional kit Pkg: 1 kit</i></p>

	ACP 5047
	<p>Catenacci a leva in kit anta abbinata Cfz: 10 kit</p> <p><i>Locking kit for combined leaf Pkg: 10 pcs</i></p>

	ACP 5198
	<p>Meccanismo martellina monodirezionale per A/R, quadro 7mm Cfz: 10 pz</p> <p><i>Monodirectional handle mechanism for A/R windows Pkg: 10 pcs</i></p>

	ACP 5049
	<p>Braccio supplementare per L > 1000mm Cfz: 10 pz</p> <p><i>Additional arm Pkg: 10 pcs</i></p>

	ACP 50311
	<p>Movimento monodirezionale per maniglia EXENS Cfz: 1 pz</p> <p><i>EXENS monodirectional mechanism for EXENS handle Pkg: 1 pcs</i></p>

	ACP 50149
	<p>Braccio supplementare per L > 1000mm ribalta manovra logica Cfz: 10 pz</p> <p><i>Tilt & turn additional arm Pkg: 10 pcs</i></p>

	ACP 5150/S
	<p>Kit A/R con cerniere a scomparsa SECRET anta sinistra braccio corto - portata max 100kg Cfz: 10 kit</p> <p><i>Secret tilt and turn mechanism with concealed hinges, left, short arm - Max load 100kg Pkg: 10 kit</i></p>

**ACP 5150/D**

Kit A/R con cerniere a scomparsa SECRET anta destra braccio corto - portata max 100kg
Cfz: 10 kit

*Secret tilt and turn mechanism with concealed hinges, right, short arm - Max load 100kg
Pkg: 10 kit*

**ACP 5161/S**

Kit cerniere a scomparsa SECRET anta passiva sinistra - portata max 100kg
Cfz: 10 kit

*Secret concealed hinges, left - Max load 100kg
Pkg: 10 kit*

**ACP 5151/S**

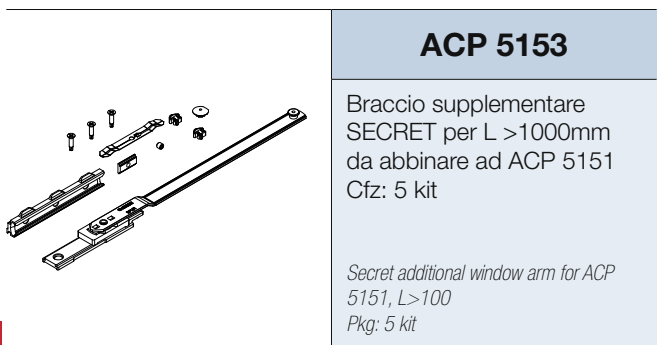
Kit A/R con cerniere a scomparsa SECRET anta sinistra braccio lungo - portata max 100kg
Cfz: 10 kit

*Secret tilt and turn mechanism with concealed hinges, left, long arm - Max load 100kg
Pkg: 10 kit*

**ACP 5162/D**

Kit A/R con cerniere a scomparsa SECRET anta destra braccio corto - portata max 150kg
Cfz: 10 kit

*Secret tilt and turn mechanism with concealed hinges, right, short arm - Max load 150kg
Pkg: 10 kit*

**ACP 5153**

Braccio supplementare SECRET per L > 1000mm da abbinare ad ACP 5151
Cfz: 5 kit

*Secret additional window arm for ACP 5151, L > 100
Pkg: 5 kit*

**ACP 5162/S**

Kit A/R con cerniere a scomparsa SECRET anta sinistra braccio corto - portata max 150kg
Cfz: 10 kit

*Secret tilt and turn mechanism with concealed hinges, left, short arm - Max load 150kg
Pkg: 10 kit*

**ACP 5151/D**

Kit A/R con cerniere a scomparsa SECRET anta destra braccio lungo - portata max 100kg
Cfz: 10 kit

*Secret tilt and turn mechanism with concealed hinges, right, long arm - Max load 100kg
Pkg: 10 kit*

**ACP 5163/D**

Kit A/R con cerniere a scomparsa SECRET anta destra braccio lungo - portata max 150kg
Cfz: 10 kit

*Secret tilt and turn mechanism with concealed hinges, right, long arm - Max load 150kg
Pkg: 10 kit*

**ACP 5161/D**

Kit cerniere a scomparsa SECRET anta passiva destra - portata max 100kg
Cfz: 10 kit

*Secret concealed hinges, right - Max load 100kg
Pkg: 10 kit*

**ACP 5163/S**

Kit A/R con cerniere a scomparsa SECRET anta sinistra braccio lungo - portata max 150kg
Cfz: 10 kit


*Secret tilt and turn mechanism with concealed hinges, left, long arm - Max load 150kg
Pkg: 10 kit*



ACP 5164/D

Kit cerniere a scomparsa SECRET anta passiva destra
- portata max 150kg
Cfz: 10 kit


*Secret concealed hinges, right - Max load 150kg
Pkg: 10 kit*



ACP 5159

Terminale in zama SECRET, finestre a battente
Cfz: 40 pz


*Zamak SECRET rod-end for casement windows
Pkg: 40 pcs*



ACP 5164/S

Kit cerniere a scomparsa SECRET anta passiva sinistra
- portata max 150kg
Cfz: 10 kit

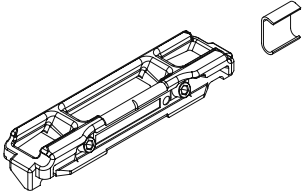
*Secret concealed hinges, left - Max load 150kg
Pkg: 10 kit*



ACP 5160

Kit manovra antaribalta SECRET. Abbinare a ACP 5150 e ACP 5151
Cfz: 10 pz


*SECRET tilt and turn kit, for ACP 5150 and ACP 5151
Pkg: 10 pcs*



ACP 5152

Incontro doppio in zama SECRET per finestra 2 ante battente
Cfz: 100 pz

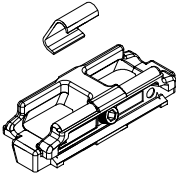
*Zamak double keeper for casement window
Pkg: 100 pcs*



ACP 50323

Kit manovra logica
Cfz: 10 pz

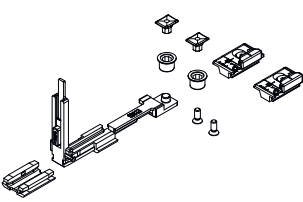
*Tilt and turn logic kit
Pkg: 10 pcs*



ACP 5158

Incontro singolo in zama per catenacciolo superiore anta passiva ribalta SECRET, abbinare a ACP 5160
Cfz: 100 pz

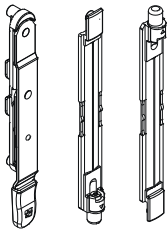
*Zamak single keeper for SECRET passive tilt & turn mechanism
Pkg: 100 pcs*



ACP 5155

Chiusura supplementare per cerniera scomparsa A/R SECRET. Si usa anche in orizzontale per L > 1000mm e tra le cerniere per H > 1200mm
Cfz: 10 kit

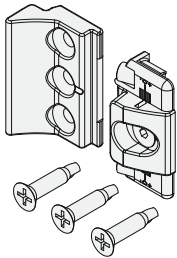
*Additional locking piece for Secret tilt & turn mechanism. L > 1000mm H > 1200mm
Pkg: 10 pcs*



ACP 5157

Kit catenacci con manovra bidirezionale SECRET anta passiva
Cfz: 10 pz

*Bolt kit and SECRET bidirectional mechanism for passive leaf
Pkg: 10 pcs*



ACP 5154

Chiusura supplementare lato cerniere (rostro)
Cfz: 50 pz

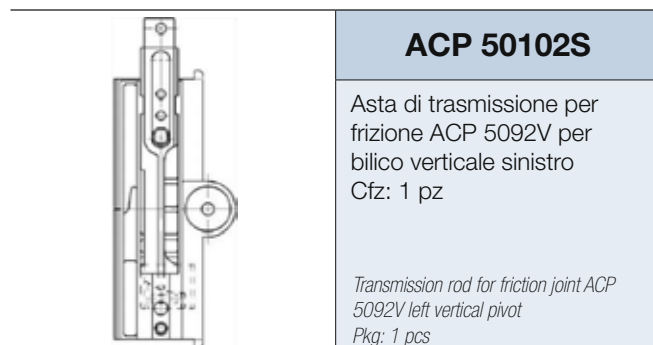
*Beak for passive leaf
Pkg: 50 pcs*

ACCESSORI
Fittings

**ACP 5156**

Catenacciolo anta passiva in abbinamento ad anta ribalta SECRET
Cfz: 10 pz

*Bolt for passive leaf, SECRET tilt & turn mechanism
Pkg: 10 pcs*

**ACP 50102S**

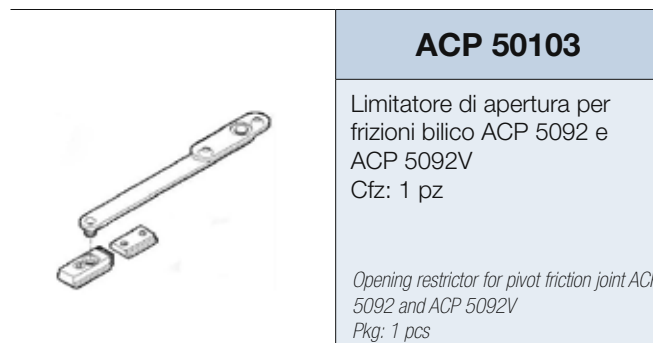
Asta di trasmissione per frizione ACP 5092V per bilico verticale sinistro
Cfz: 1 pz

*Transmission rod for friction joint ACP 5092V left vertical pivot
Pkg: 1 pcs*

**ACP 5092**

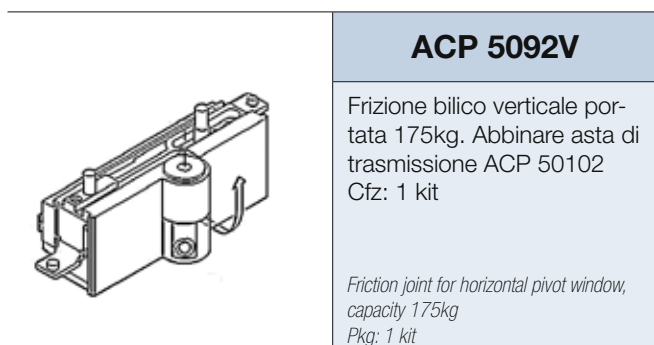
Frizione bilico orizzontale portata 175kg
Cfz: 1 kit

*Friction joint for horizontal pivot window, capacity 175kg
Pkg: 1 kit*

**ACP 50103**

Limitatore di apertura per frizioni bilico ACP 5092 e ACP 5092V
Cfz: 1 pz

*Opening restrictor for pivot friction joint ACP 5092 and ACP 5092V
Pkg: 1 pcs*

**ACP 5092V**

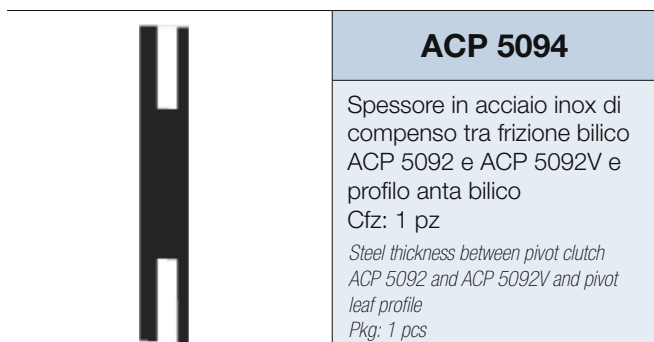
Frizione bilico verticale portata 175kg. Abbinare asta di trasmissione ACP 50102
Cfz: 1 kit

*Friction joint for horizontal pivot window, capacity 175kg
Pkg: 1 kit*

**ACP 50158**

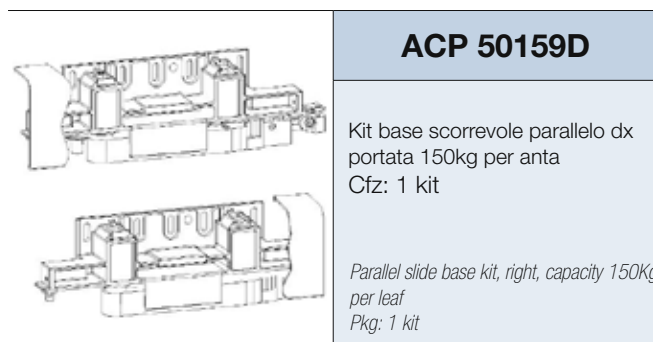
Kit chiusura 6 punti per bilico/scorrevole parallelo. Abbinare a ACP 5092 e ACP 5092V
Cfz: 1 kit

*Pivot closer 6 locking piece set. Combined with ACP 5092 and ACP 5092V
Pkg: 1 kit*

**ACP 5094**

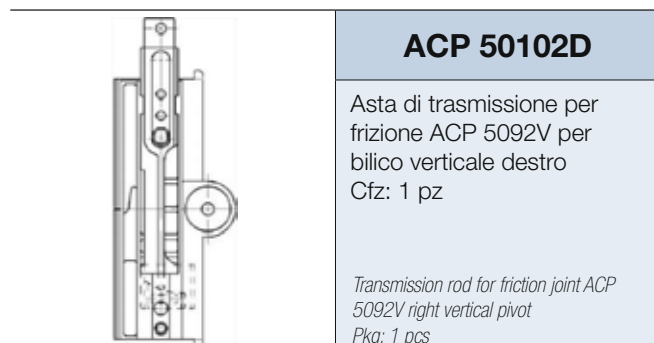
Spessore in acciaio inox di compenso tra frizione bilico ACP 5092 e ACP 5092V e profilo anta bilico
Cfz: 1 pz

*Steel thickness between pivot clutch ACP 5092 and ACP 5092V and pivot leaf profile
Pkg: 1 pcs*

**ACP 50159D**

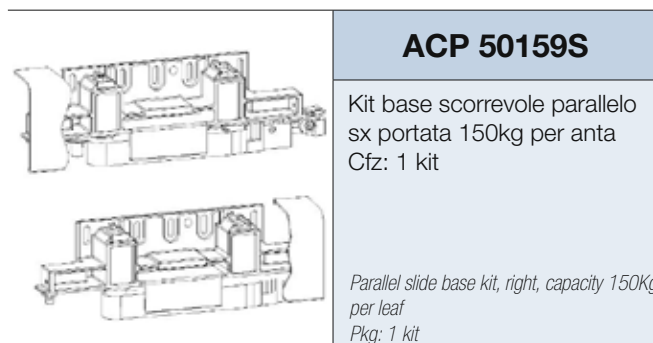
Kit base scorrevole parallelo dx portata 150kg per anta
Cfz: 1 kit

*Parallel slide base kit, right, capacity 150Kg per leaf
Pkg: 1 kit*

**ACP 50102D**

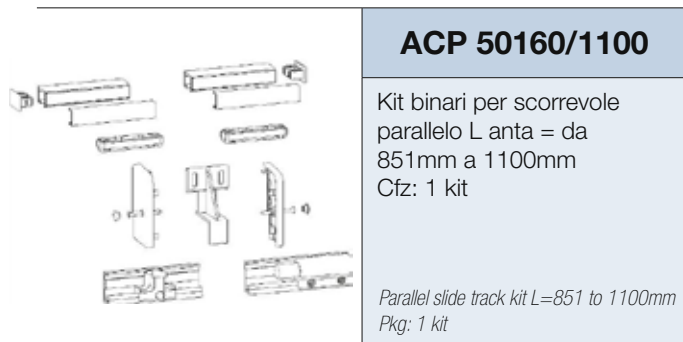
Asta di trasmissione per frizione ACP 5092V per bilico verticale destro
Cfz: 1 pz

*Transmission rod for friction joint ACP 5092V right vertical pivot
Pkg: 1 pcs*

**ACP 50159S**

Kit base scorrevole parallelo sx portata 150kg per anta
Cfz: 1 kit

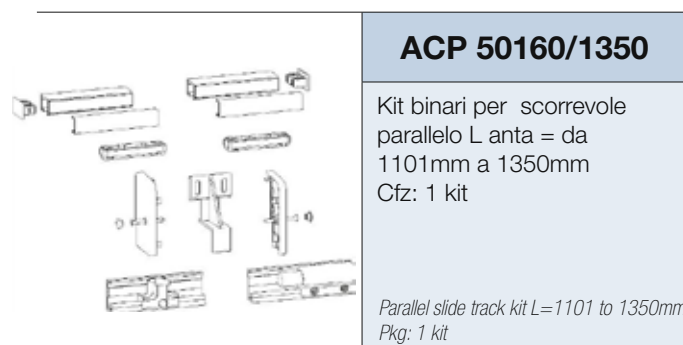
*Parallel slide base kit, right, capacity 150Kg per leaf
Pkg: 1 kit*



ACP 50160/1100

Kit binari per scorrevole
parallelo L anta = da
851mm a 1100mm
Cfz: 1 kit

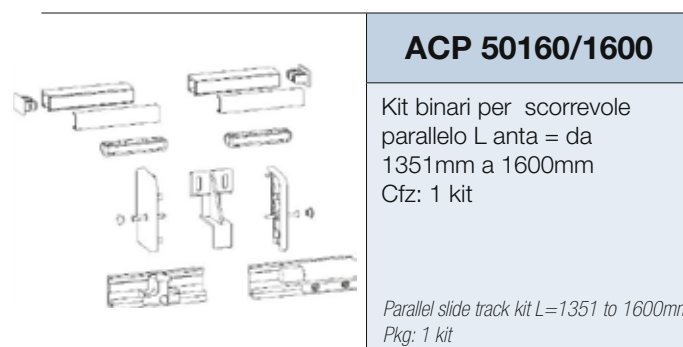
*Parallel slide track kit L=851 to 1100mm
Pkg: 1 kit*



ACP 50160/1350

Kit binari per scorrevole
parallelo L anta = da
1101mm a 1350mm
Cfz: 1 kit

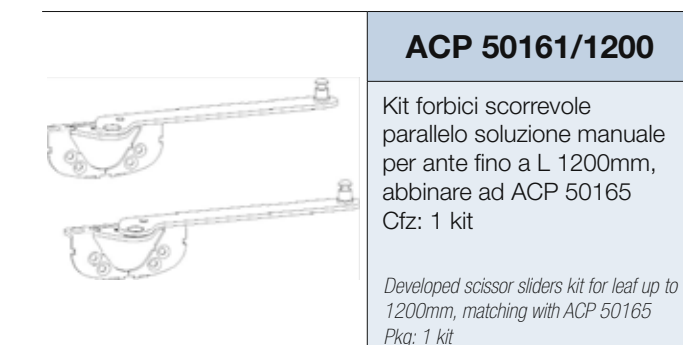
*Parallel slide track kit L=1101 to 1350mm
Pkg: 1 kit*



ACP 50160/1600

Kit binari per scorrevole
parallelo L anta = da
1351mm a 1600mm
Cfz: 1 kit

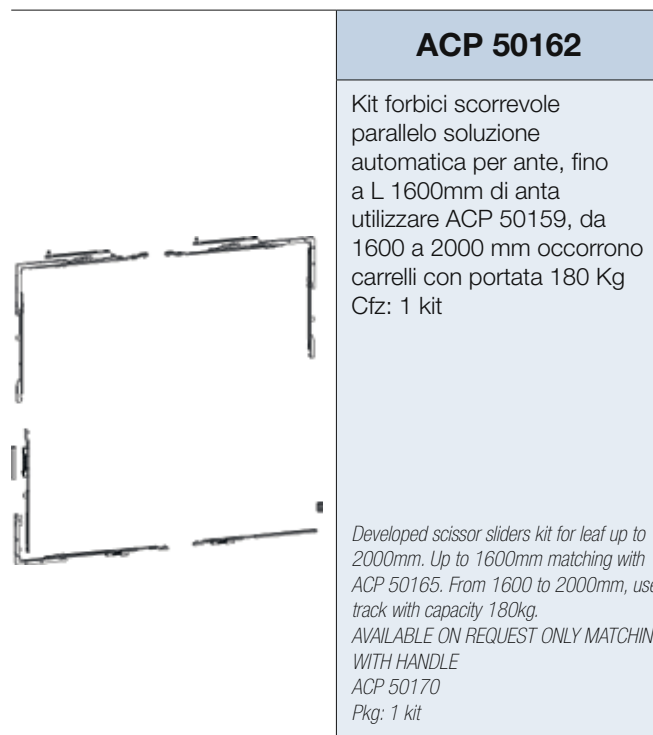
*Parallel slide track kit L=1351 to 1600mm
Pkg: 1 kit*



ACP 50161/1200

Kit forbici scorrevole
parallelo soluzione manuale
per ante fino a L 1200mm,
abbinare ad ACP 50165
Cfz: 1 kit

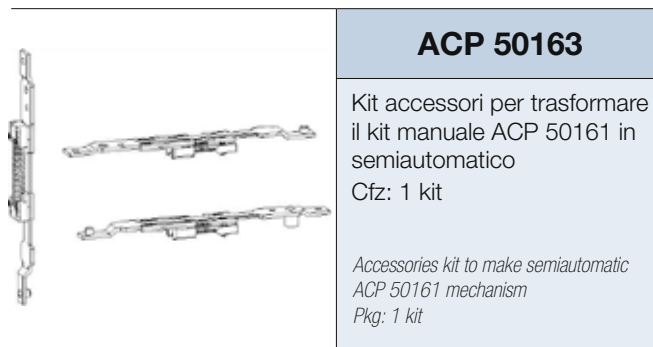
*Developed scissor sliders kit for leaf up to
1200mm, matching with ACP 50165
Pkg: 1 kit*



ACP 50162

Kit forbici scorrevole
parallelo soluzione
automatica per ante, fino
a L 1600mm di anta
utilizzare ACP 50159, da
1600 a 2000 mm occorrono
carrelli con portata 180 Kg
Cfz: 1 kit

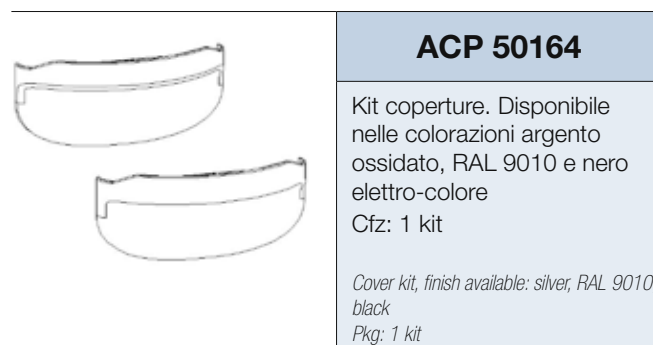
*Developed scissor sliders kit for leaf up to
2000mm. Up to 1600mm matching with
ACP 50165. From 1600 to 2000mm, use
track with capacity 180kg.
AVAILABLE ON REQUEST ONLY MATCHING
WITH HANDLE
ACP 50170
Pkg: 1 kit*



ACP 50163

Kit accessori per trasformare
il kit manuale ACP 50161 in
semiautomatico
Cfz: 1 kit

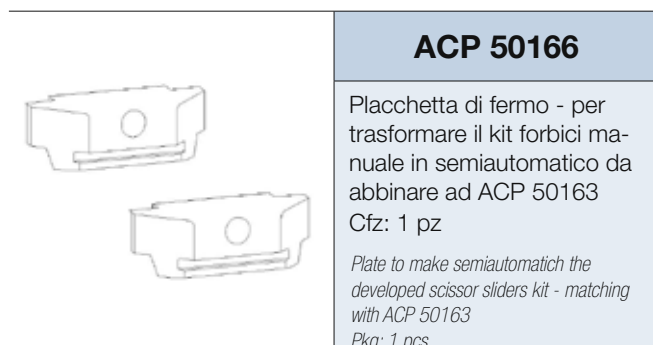
*Accessories kit to make semiautomatic
ACP 50161 mechanism
Pkg: 1 kit*



ACP 50164

Kit coperture. Disponibile
nelle colorazioni argento
ossidato, RAL 9010 e nero
eletto-colore
Cfz: 1 kit

*Cover kit, finish available: silver, RAL 9010,
black
Pkg: 1 kit*




ACP 50166

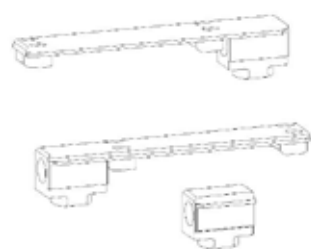
Placchetta di fermo - per
trasformare il kit forbici ma-
nuale in semiautomatico da
abbinare ad ACP 50163
Cfz: 1 pz

*Plate to make semiautomatic the
developed scissor sliders kit - matching
with ACP 50163
Pkg: 1 pcs*

ELENCO ACCESSORI THERMOPOSA

	ACP 50165
	<p>Spessori per forbici per ACP 50161/1260 o ACP 50162 Cfz: 1 kit</p> <p><i>Thickness matching with ACP 50161/1200 or ACP 50162 Pkg: 1 kit</i></p>

	AGP 5030/I
	<p>Profilo portaintonaco per esterno con asole 250cm Cfz: 1 br</p> <p><i>Outdoor plaster profile Pkg: 1 rod</i></p>

	ACP 50167
	<p>Kit supplementare al kit ACP 50161 per ante oltre L 1200mm da abbinare alle astine ACP 50168 e ACP 50169 Cfz: 1 kit</p> <p><i>Additional kit matching with ACP 50168 and ACP 50169, leaf up to 1200mm Pkg: 1 kit</i></p>

	AGP 5031
	<p>Profilo portaintonaco per interno con asole 250cm Cfz: 1 br</p> <p><i>Inner plaster profile Pkg: 1 rod</i></p>

	ACP 50168
	<p>Astina per kit ACP 50167 supplementare per ante da L 1201mm fino a 1350mm Cfz: 1 pz</p> <p><i>Rod for additional kit, leaf 1201mm to 1350mm Pkg: 1 pcs</i></p>


	AGP 5032
	<p>Barriera vapore per controtelaio ACP 6246 Cfz: 30m</p> <p><i>Vapor barrier for ACP 6246 Pkg: 30m</i></p>

	ACP 50169
	<p>Astina per kit ACP 50167 supplementare per ante da L 1351mm fino a 1600mm Cfz: 1 pz</p> <p><i>Rod for additional kit, leaf 1351mm to 1600mm Pkg: 1 pcs</i></p>

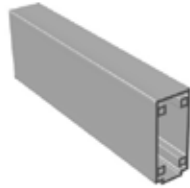
	AGP 5033
	<p>Nastro precompresso BG1 da 15mm per sigillatura della battuta Cfz: 15m</p> <p><i>BG1 beat sealing, 15mm Pkg: 15m</i></p>

	AGP 5034/25
	<p>Nastro precompresso per posa in battuta per sigillatura della spalla Cfz: 7m</p> <p><i>Band for laying batting, wall sealing Pkg: 7m</i></p>

	AGP 5036
	Schiuma poliuretana elastica fissaggio controtelaio ACP 6246 Cfz: 1 pz <i>Elastic polyurethane foam for ACO 6246 Pkg: 1 pcs</i>

	ACP 6249
	Traverso inferiore 40mm Thermopro in PVC Cfz: 3m <i>Thermopro PVC sill transom Pkg: 3m</i>

	AGP 5037
	Nastro in schiuma di PVC per soglia e traverso inferiore Cfz: 20m <i>PVC foam band for transom e threshold Pkg: 20m</i>

	ACP 6220
	Traverso inferiore 20mm Thermopro in PVC Cfz: 3m <i>Thermopro PVC sill transom 20mm Pkg: 3m</i>

	AGP 5035/...
	Sigillante MS Polimero bianco, marrone, grigio o nero Cfz: 1 pz <i>MS Polymer Sealant Pkg: 1 pcs</i>

	ACP 6254
	Staffe per traverso ACP 6249 Cfz: 1 pz <i>Transom bracket for ACP 6249 Pkg: 1 pcs</i>

	ACP 6246/25
	Controtelaio Thermopro 72mm, battuta 25 rifilabile Cfz: 3m <i>Thermopro Subframe 72mm, beat 25 Pkg: 3m</i>

	ACP 6260
	Staffe per traverso ACP 6220 Cfz: 1 pz <i>Transom bracket for ACP 6220 Pkg: 1 pcs</i>

	ACP 6246/49
	Controtelaio Thermopro 72mm, battuta 49 rifilabile Cfz: 3m <i>Thermopro Subframe 72mm, beat 49 Pkg: 3m</i>

	ACP 6257
	Piastra di allineamento per controtelaio ACP 6246 Cfz: 1 pz <i>Alignment plate for ACP 6246 Pkg: 1 pcs</i>

ACCESSORI
Fittings

	ACP 6255
	<p>Zanche per fissaggio del controtelaio for ACP 6246 Cfz: 1 pz</p> <p><i>Clamps for fixing of subframe Pkg: 1 pcs</i></p>

	ACP 6256
	<p>Squadretta angolare per controtelaio ACP 6246 Cfz: 1 pz</p> <p><i>Corner cleat for ACP 6246 Pkg: 1 pcs</i></p>

	ACP 6258
	<p>Squadretta di rinforzo per controtelaio ACP 6246 Cfz: 1 pz</p> <p><i>Reinforced bracket for ACP 6246 Pkg: 1 pcs</i></p>

	ACP 6259
	<p>Rinforzo tubolare aperto in acciaio 12x40mm per controtelaio ACP 6246 Cfz: 1 pz</p> <p><i>Steel tubular reinforcement 12x40mm for ACP 6246 Pkg: 1 pcs</i></p>

ELENCO ACCESSORI THERMOPOSA



ACP 1000/50	ACP 1000/70	ACP 1000/80	ACP 1000/90
Vite TORX testa cilindrica T30 7,5x50 Cfz: 100 pz <i>Screw with socket head Pkg: 100 pcs</i>	Vite TORX testa cilindrica T30 7,5x70 Cfz: 100 pz <i>Screw with socket head Pkg: 100 pcs</i>	Vite TORX testa cilindrica T30 7,5x80 Cfz: 100 pz <i>Screw with socket head Pkg: 100 pcs</i>	Vite TORX testa cilindrica T30 7,5x90 Cfz: 100 pz <i>Screw with socket head Pkg: 100 pcs</i>
ACP 1000/100	ACP 1000/110	ACP 1000/120	ACP 1000/130
Vite TORX testa cilindrica T30 7,5x100 Cfz: 100 pz <i>Screw with socket head Pkg: 100 pcs</i>	Vite TORX testa cilindrica T30 7,5x110 Cfz: 100 pz <i>Screw with socket head Pkg: 100 pcs</i>	Vite TORX testa cilindrica T30 7,5x120 Cfz: 100 pz <i>Screw with socket head Pkg: 100 pcs</i>	Vite TORX testa cilindrica T30 7,5x130 Cfz: 100 pz <i>Screw with socket head Pkg: 100 pcs</i>
ACP 1000/150	ACP 1000/180	ACP 1000/210	
Vite TORX testa cilindrica T30 7,5x150 Cfz: 100 pz <i>Screw with socket head Pkg: 100 pcs</i>	Vite TORX testa cilindrica T30 7,5x180 Cfz: 100 pz <i>Screw with socket head Pkg: 100 pcs</i>	Vite TORX testa cilindrica T30 7,5x210 Cfz: 100 pz <i>Screw with socket head Pkg: 100 pcs</i>	



ACP 1001/50	ACP 1001/70	ACP 1001/80	ACP 1001/90
Vite TORX testa svasata T30 7,5x50 Cfz: 100 pz <i>Countersunk screw Pkg: 100 pcs</i>	Vite TORX testa svasata T30 7,5x70 Cfz: 100 pz <i>Countersunk screw Pkg: 100 pcs</i>	Vite TORX testa svasata T30 7,5x80 Cfz: 100 pz <i>Countersunk screw Pkg: 100 pcs</i>	Vite TORX testa svasata T30 7,5x90 Cfz: 100 pz <i>Countersunk screw Pkg: 100 pcs</i>
ACP 1001/100	ACP 1001/110	ACP 1001/120	ACP 1001/130
Vite TORX testa svasata T30 7,5x100 Cfz: 100 pz <i>Countersunk screw Pkg: 100 pcs</i>	Vite TORX testa svasata T30 7,5x110 Cfz: 100 pz <i>Countersunk screw Pkg: 100 pcs</i>	Vite TORX testa svasata T30 7,5x120 Cfz: 100 pz <i>Countersunk screw Pkg: 100 pcs</i>	Vite TORX testa svasata T30 7,5x130 Cfz: 100 pz <i>Countersunk screw Pkg: 100 pcs</i>
ACP 1001/150	ACP 1001/180	ACP 1001/210	
Vite TORX testa svasata T30 7,5x150 Cfz: 100 pz <i>Countersunk screw Pkg: 100 pcs</i>	Vite TORX testa svasata T30 7,5x180 Cfz: 100 pz <i>Countersunk screw Pkg: 100 pcs</i>	Vite TORX testa svasata T30 7,5x210 Cfz: 100 pz <i>Countersunk screw Pkg: 100 pcs</i>	

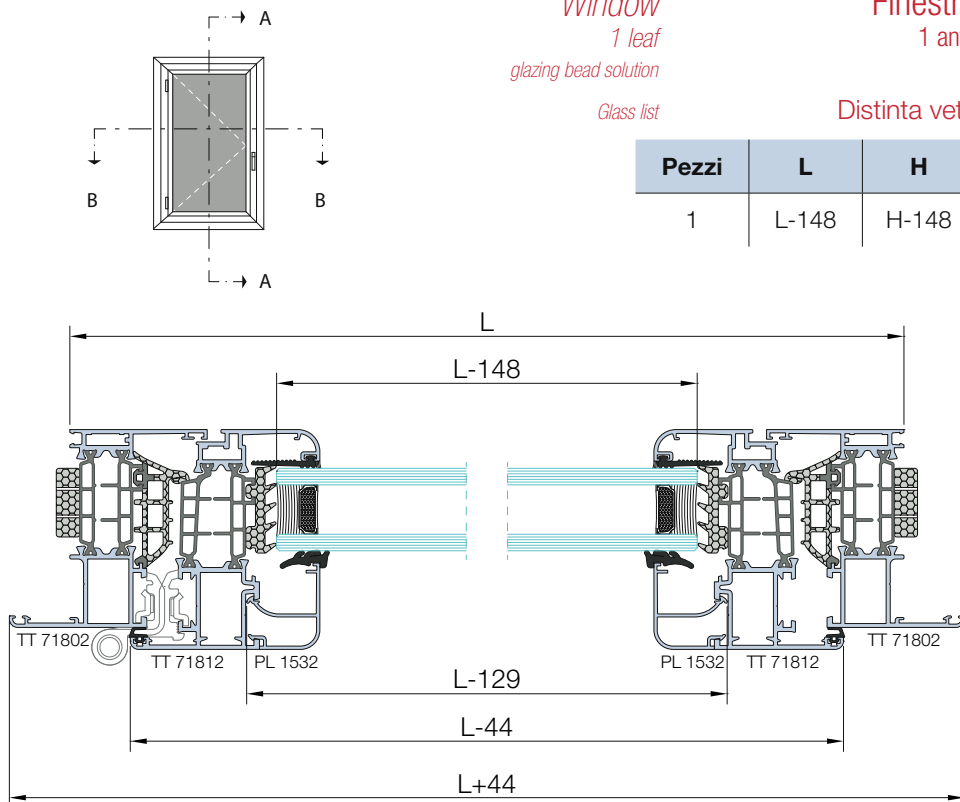
Window
1 leaf
glazing bead solution

Finestra
1 anta

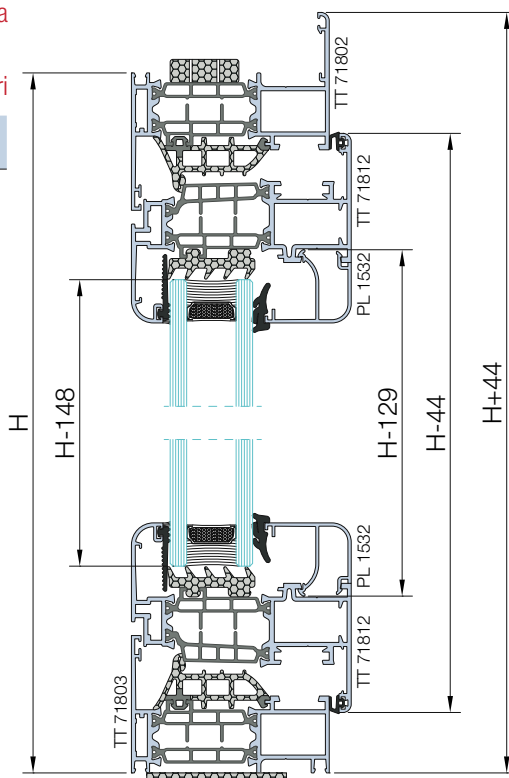
Glass list

Distinta vetri

Pezzi	L	H
1	L-148	H-148



Sez. B-B



Sez. A-A

Distinta profili

Art.	Descrizione	Pezzi	Misura	Taglio
TT 71802	Traverso telaio superiore <i>head transom frame</i>	1	L+44	
	Montante telaio <i>mullion frame</i>	2	H+44	
TT 71803	Traverso telaio inferiore <i>sill transom frame</i>	1	L	
TT 71812	Traverso anta <i>transom leaf</i>	2	L-44	
	Montante anta <i>mullion leaf</i>	2	H-44	
PL 1532	Traverso fermavetro <i>transom glazing bead</i>	2	L-129	
	Montante fermavetro <i>mullion glazing bead</i>	2	H-129	

Distinta accessori

Art.	Descrizione	Q.tà
ACP 5801	Squadretta multifunzione <i>corner cleat</i>	8 pz
ACP 5001	Vite per squadretta <i>screw for corner cleat</i>	16 pz
ACP 5008	Squadretta all. inox <i>inox corner cleat</i>	6 pz
ACP 50110	Squadretta all. eccentrico <i>alignment corner cleat with tightening eccentrics</i>	4 pz
ACP 50153	Squadretta cianfrinare est. <i>alignment corner bracket</i>	8 pz
ACP 5030	Spina ø3mm <i>Ø3mm pin</i>	16 pz
ACP 5005	Cerniera <i>hinge for flat frames</i>	2 pz
ACP 50200	Cremonese Aurora <i>Cremonese Aurora</i>	1 pz
ACP 50539	Regolo muro obliquo <i>oblique wall spacer</i>	6/8 pz
AGP 72185	Angolo vulcanizzato <i>vulcanized corner</i>	4 pz
ACP 50175	Kit chiusura finestra battente 1 anta <i>casement windows closing kit</i>	1 pz

Distinte di taglio

Distinta guarnizioni

Art.	Descrizione	Pezzi	Misura
AGP 4000	Battuta <i>wall seal</i>	2	L-44
		2	H-44
AGP 40131	Sotto vetro <i>glazing strip</i>	2	L-128
		2	H-128
AGP 5037	Isolamento muro <i>wall insulation</i>	1	L
AGP 72172	Pinna giunto aperto <i>central beat</i>	2	L-124
		2	H-124
Dipende dal vetro	Vetro esterna <i>external glass gasket</i>	2	L-148
		2	H-148
Dipende dal vetro	Vetro interna <i>internal glass gasket</i>	2	L-148
		2	H-148
AGP 5034/25	Isolamento spalla <i>abutment insulation</i>	1	L
		2	H

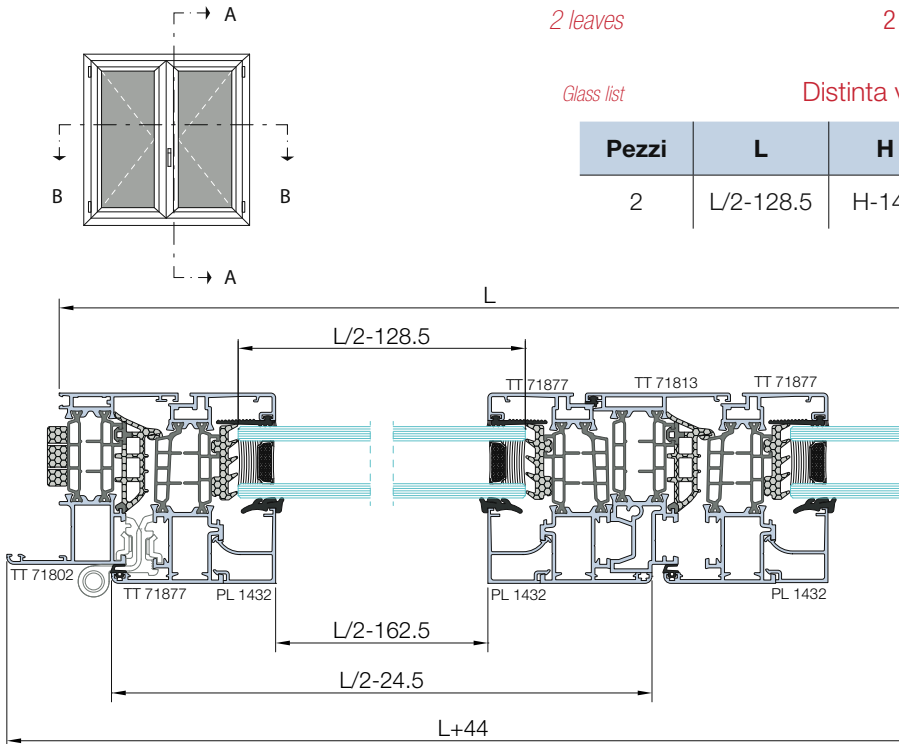
Window
2 leaves

Finestra
2 ante

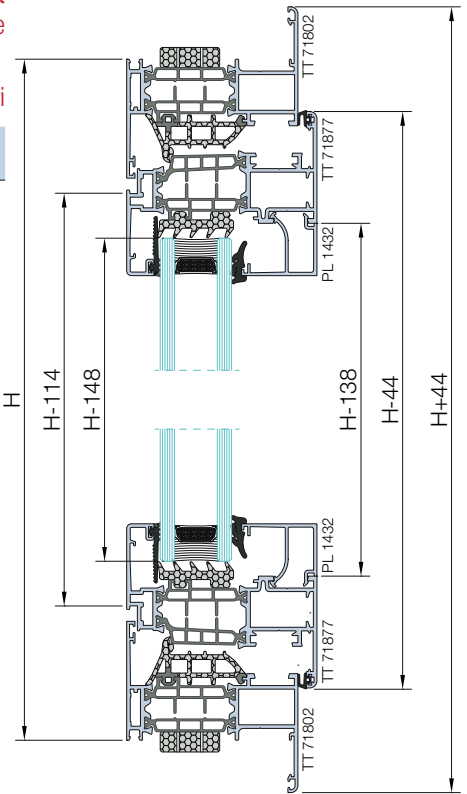
Glass list

Distinta vetri

Pezzi	L	H
2	L/2-128.5	H-148



Sez. B-B



Sez. A-A

Distinta profili
Profiles list

Art.	Descrizione	Pezzi	Misura	Taglio
TT 71802	Traverso telaio <i>transom frame</i>	2	L+44	
	Montante telaio <i>mullion frame</i>	2	H+44	
TT 71877	Traverso anta <i>transom leaf</i>	4	L/2-24.5	
	Montante anta <i>mullion leaf</i>	4	H-44	
PL 1432	Traverso fermavetro <i>transom glazing bead</i>	4	L/2-162.5	
	Montante fermavetro <i>mullion glazing bead</i>	4	H-138	
TT 71813	Riporto centrale <i>central cap</i>	1	H-114	

Distinta accessori
Accessories

Art.	Descrizione	Q.tà
ACP 5801	Squadretta multifunzione <i>corner cleat</i>	12 pz
ACP 5001	Vite per squadretta <i>screw for corner cleat</i>	24 pz
ACP 5008	Squadretta all. inox <i>inox corner cleat</i>	12 pz
ACP 50110	Squadretta all. eccentrico <i>alignment corner cleat with tightening eccentrics</i>	8 pz
ACP 50153	Squadretta cianfrinare. est. <i>alignment corner cleat</i>	12 pz
ACP 5030	Spina ø3mm <i>Ø3mm pin</i>	24 pz
ACP 5005	Cerniera <i>hinge for flat frames</i>	4 pz
ACP 50200	Cremonese Aurora <i>Cremonese Aurora</i>	1 pz
ACP 5022	Catenacciolo <i>bolt</i>	2 pz
ACP 50539	Regolo muro obliquo <i>oblique wall spacer</i>	6/8 pz
ACP 72179	Tappo riporto <i>plug for central connection profile</i>	1 kit
AGP 72185	Angolo vulcanizzato <i>vulcanized corner</i>	4 pz
ACP 50175	Kit chiusura finestra battente a 1 anta <i>casement windows set</i>	1 pz

Distinta guarnizioni
Gaskets list

Art.	Descrizione	Pezzi	Misura
AGP 4000	Battuta <i>wall seal</i>	4 3	L/2-24.5 H-44
AGP 40131	Sotto vetro <i>glazing strip</i>	4 4	L/2-108.5 H-128
AGP 5037	Isolamento muro <i>wall insulation</i>	1	L
AGP 72172	Pinna giunto aperto <i>central rabbet</i>	2 3	L-124 H-124
Dipende dal vetro	Vetro esterna <i>external glass gasket</i>	4 4	L/2-128.5 H-148
Dipende dal vetro	Vetro interna <i>internal glass gasket</i>	4 4	L/2-128.5 H-148
AGP 4006	Battuta riporto <i>rabbet gasket</i>	1	H-114
AGP 5034/25	Isolamento spalla <i>abutment insulation</i>	1 2	L H

DISTINTE DI TAGLIO
Cutting lists

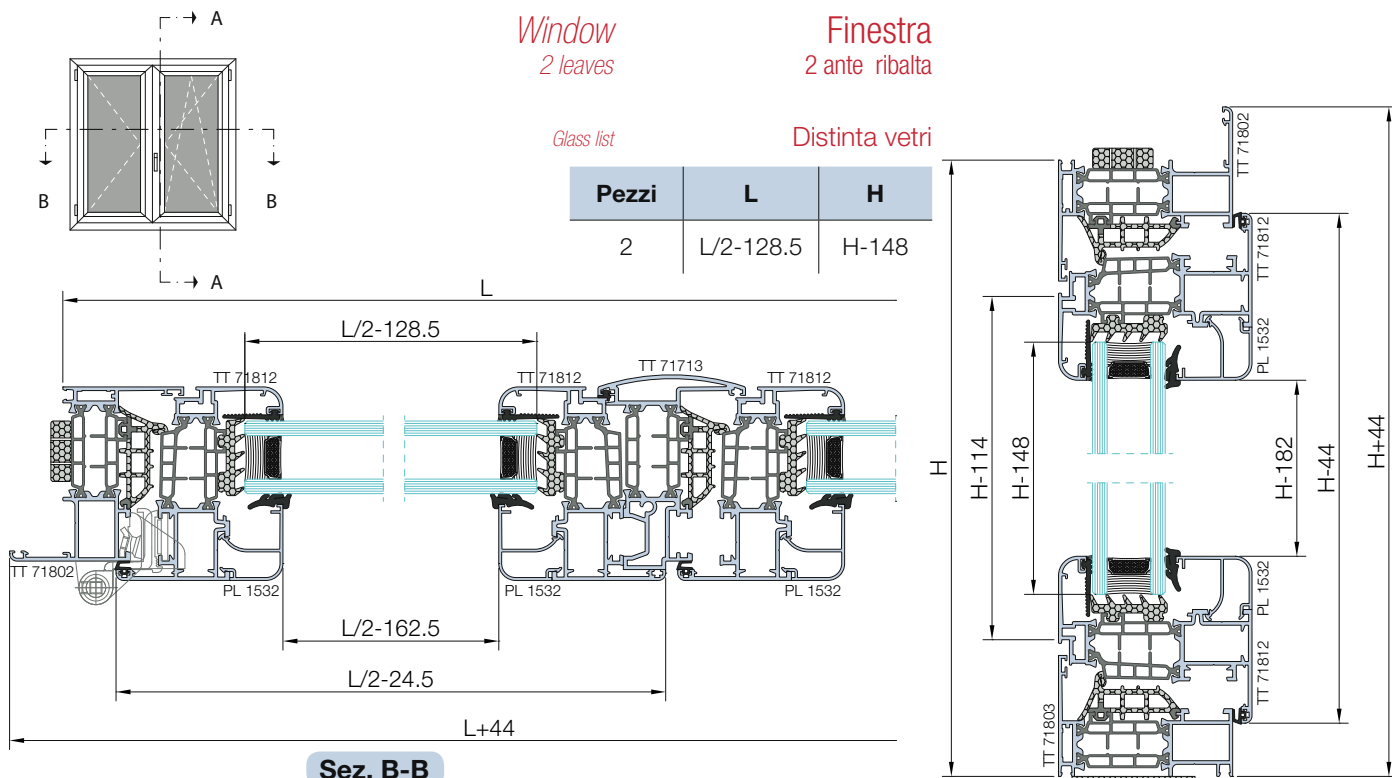
Window
2 leaves

Finestra
2 ante ribalta

Glass list

Distinta vetri

Pezzi	L	H
2	L/2-128.5	H-148



Sez. B-B

Sez. A-A

Distinta profili

Profiles list

Art.	Descrizione	Pezzi	Misura	Taglio
TT 71802	Traverso telaio superiore <i>head transom frame</i>	2	L+44	
	Montante telaio <i>mullion frame</i>	2	H+44	
TT 71803	Traverso telaio inferiore <i>threshold transom frame</i>	1	L	
TT 71812	Traverso anta <i>transom leaf</i>	4	L/2-24.5	
	Montante anta <i>mullion leaf</i>	4	H-44	
PL 1532	Traverso fermavetro <i>transom glazing bead</i>	4	L/2-162.5	
	Montante fermavetro <i>mullion glazing bead</i>	4	H-182	
TT 71713	Riporto centrale <i>central cap</i>	1	H-114	

Distinta accessori

Accessories

Art.	Descrizione	Q.tà
ACP 5801	Squadretta multifunzione <i>corner cleat</i>	12 pz
ACP 5001	Vite per squadretta <i>screw for corner cleat</i>	24 pz
ACP 5008	Squadretta all. inox <i>inox corner cleat</i>	12 pz
ACP 50110	Squadretta all. eccentrico <i>alignment corner cleat with tightening eccentrics</i>	8 pz
ACP 50153	Squadretta cianfrinare est. <i>alignment corner cleat</i>	12 pz
ACP 5030	Spina ø3mm <i>Ø3mm pin</i>	24 pz
ACP 50156	Kit anta ribalta <i>tilt & turn set</i>	1 kit
ACP 5052	Catenacciolo <i>metal bolt</i>	1 kit
ACP 50539	Regolo muro obliquo <i>oblique wall spacer</i>	6/8 pz
ACP 72179	Tappo riporto <i>plug for central connection profile</i>	1 cp
AGP 72185	Angolo vulcanizzato <i>vulcanized corner</i>	4 pz
ACP 5043	Kit cerniere anta passiva <i>hinge set to combine leaf to flat frame</i>	1 kit
ACP 50176	Cremonese Aurora <i>Cremonese Aurora</i>	1 pz
ACP 5046/2	Braccio ribalta <i>tilt window arm</i>	1 pz
ACP 5014	Angoletto fermavetro <i>casement windows set</i>	8 pz

Distinta guarnizioni

Gaskets list

Art.	Descrizione	Pezzi	Misura	
AGP 4000		Battuta <i>wall seal</i>	4 3	L/2-24.5 H-44
		Sotto vetro <i>glazing strip</i>	4 4	L/2-108.5 H-128
AGP 5037		1	L	
AGP 72172		2 3	L-124 H-124	
Dipende dal vetro		4 4	L/2-128.5 H-148	
Dipende dal vetro		4 4	L/2-128.5 H-148	
AGP 4006		1	H-114	
AGP 5034/25		1	L	
		2	H	

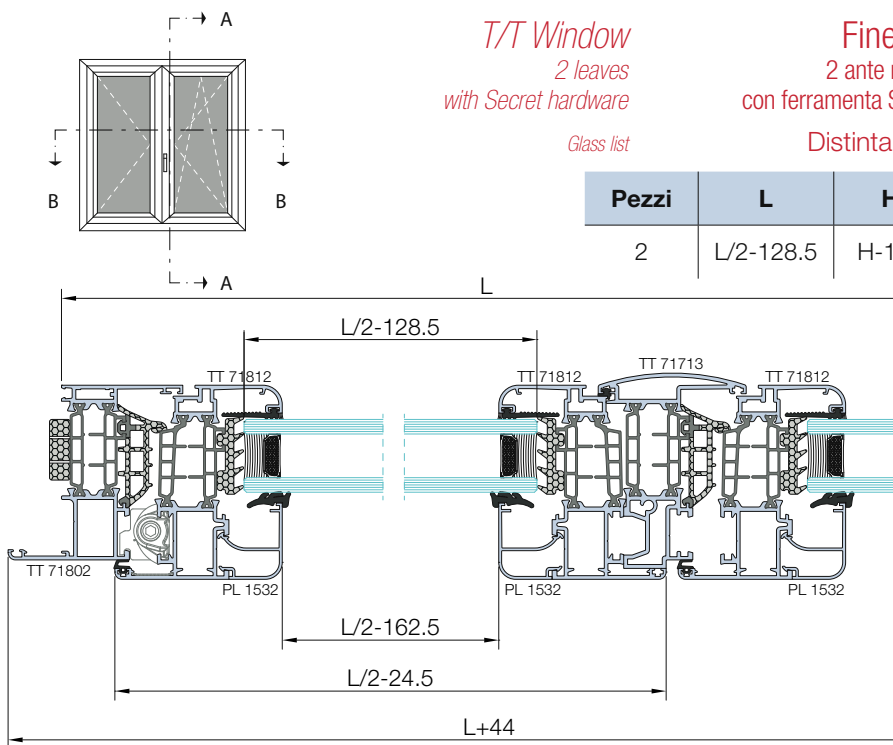
T/T Window
2 leaves
with Secret hardware

Finestra
2 ante ribalta
con ferramenta Secret

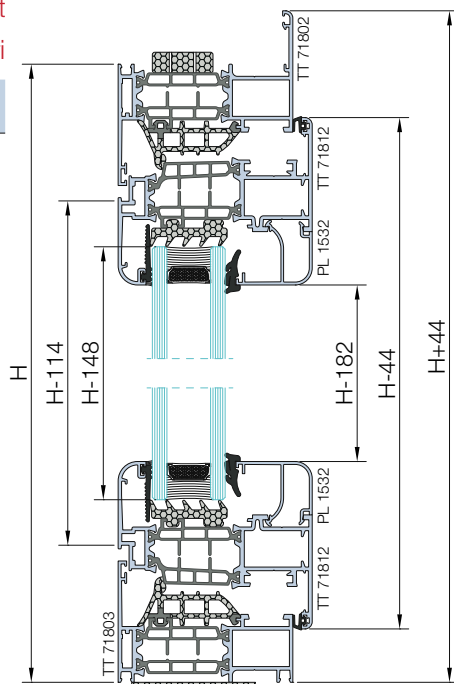
Glass list

Distinta vetri

Pezzi	L	H
2	L/2-128.5	H-148



Sez. B-B



Sez. A-A

Distinta profili
Profiles list

Art.	Descrizione	Pezzi	Misura	Taglio
TT 71802	Traverso telaio <i>transom frame</i>	2	L+44	
	Montante telaio <i>mullion frame</i>	2	H+44	
TT 71803	Traverso telaio inferiore <i>threshold transom frame</i>	1	L	
TT 71812	Traverso anta <i>transom leaf</i>	4	L/2-24.5	
	Montante anta <i>mullion leaf</i>	4	H-44	
PL 1532	Traverso fermavetro <i>transom glazing bead</i>	4	L/2-162.5	
	Montante fermavetro <i>mullion glazing bead</i>	4	H-182	
TT 71813	Riporto centrale <i>central cap</i>	1	H-114	

Distinta accessori
Accessories

Art.	Descrizione	Q.tà
ACP 5801	Squadretta multifunzione <i>corner cleat</i>	12 pz
ACP 5001	Vite per squadretta <i>screw for corner cleat</i>	24 pz
ACP 5008	Squadretta all. inox <i>inox corner cleat</i>	12 pz
ACP 50110	Squadretta all. eccentrico <i>alignment corner cleat with tightening eccentrics</i>	8 pz
ACP 50153	Squadretta cianfrinare est. <i>alignment corner cleat</i>	12 pz
ACP 5030	Spina ø3mm <i>Ø3mm pin</i>	24 pz
ACP 5150/D	Kit anta ribalta SECRET <i>tilt & turn set</i>	1 kit
ACP 5157	Kit catenacciolo con manovra <i>metal bolt set</i>	1 kit
ACP 50539	Regolo muro obliquo <i>oblique wall spacer</i>	6/8 pz
ACP 72179	Tappo riporto <i>plug for central connection profile</i>	1 cp
AGP 72185	Angolo vulcanizzato <i>vulcanized corner</i>	4 pz
ACP 5161	Kit cerniere anta passiva <i>hinge set to combine leaf</i>	1 kit
ACP 50314	Exens Aurora <i>exens Aurora</i>	1 pz
ACP 5158	Incontro per anta passiva <i>keeper passive leaf</i>	1 pz
ACP 5014	Angoletto fermavetro <i>casement windows set</i>	8 pz
ACP 5160	Kit manovra <i>tilt & turn set</i>	1 pz

Distinta guarnizioni
Gaskets list

Art.	Descrizione	Pezzi	Misura
AGP 4000	Battuta <i>wall seal</i>	4 3	L/2-24.5 H-44
AGP 40131	Sotto vetro <i>glazing strip</i>	4 4	L/2-108.5 H-128
AGP 5037	Isolamento muro <i>wall insulation</i>	1	L
AGP 72172	Pinna giunto aperto <i>central rabbet</i>	2 3	L-124 H-124
Dipende dal vetro	Vetro esterna <i>external glass gasket</i>	4 4	L/2-128.5 H-148
Dipende dal vetro	Vetro interna <i>internal glass gasket</i>	4 4	L/2-128.5 H-148
AGP 4006	Battuta riporto <i>rabbet gasket</i>	1	H-114
AGP 5034/25	Isolamento spalla <i>abutment insulation</i>	1 2	L H

DISTINTE DI TAGLIO
Cutting lists

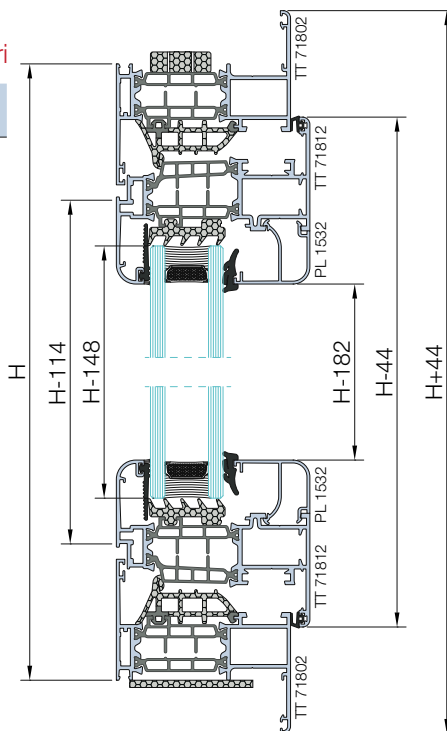
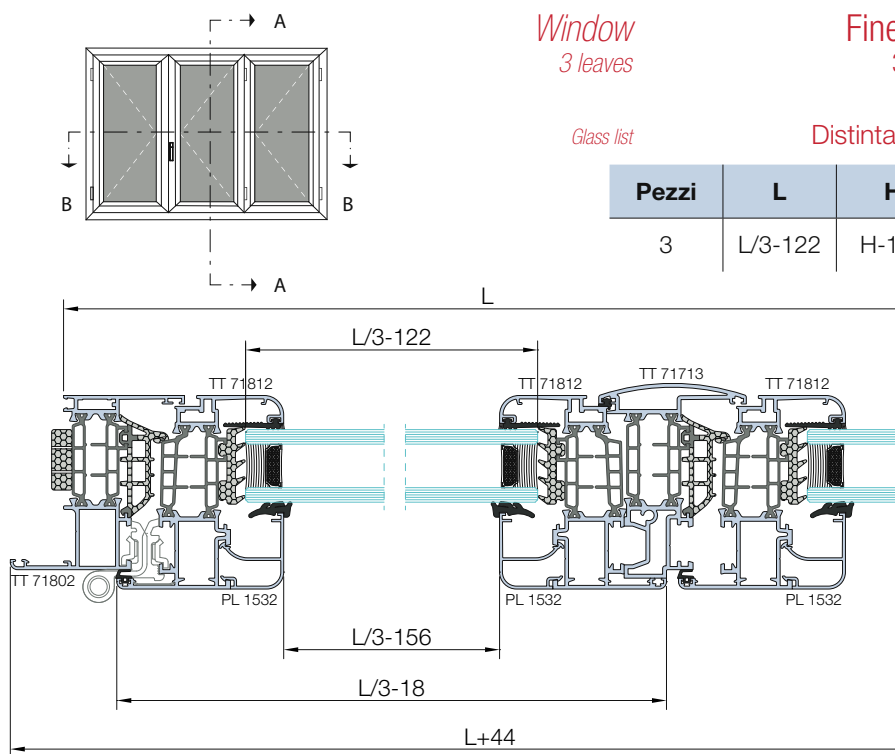
Window
3 leaves

Finestra
3 ante

Glass list

Distinta vetri

Pezzi	L	H
3	L/3-122	H-148



Sez. B-B

Sez. A-A

Distinta profili
Profiles list

Art.	Descrizione	Pezzi	Misura	Taglio
TT 71802	Traverso telaio superiore <i>head transom frame</i>	2	L+44	
	Montante telaio <i>mullion frame</i>	2	H+44	
TT 71812	Traverso anta <i>sil transom frame</i>	6	L/3-18	
	Montante anta <i>transom leaf</i>	6	H-44	
PL 1532	Traverso fermavetro <i>mullion leaf</i>	6	L/3-156	
	Montante fermavetro <i>transom glazing bead</i>	6	H-182	
TT 71713	Riporto centrale <i>central cap</i>	2	H-114	

Distinta accessori
Accessories

Art.	Descrizione	Q.tà
ACP 5801	Squadretta multifunzione <i>corner cleat</i>	16 pz
ACP 5001	Vite per squadretta <i>screw for corner cleat</i>	32 pz
ACP 5008	Squadretta all. inox <i>inox corner cleat</i>	16 pz
ACP 50110	Squadretta all. eccentrico <i>alignment corner cleat with tightening eccentrics</i>	12 pz
ACP 50153	Squadretta cianfrinare est. <i>alignment corner cleat</i>	16 pz
ACP 5030	Spina $\varnothing 3\text{mm}$ $\varnothing 3\text{mm}$ pin	32 pz
ACP 5005	Cerniera <i>hinge for flat frames</i>	4 pz
ACP 5007	Cerniera 3 ^a anta <i>hinge for 3rd leaf</i>	2 pz
ACP 50200	Cremonese Aurora <i>Cremonese Aurora</i>	1 pz
ACP 5014	Angolini fermavetro <i>glazing bead corner</i>	12 pz
ACP 50539	Regolo muro obliquo <i>oblique wall spacer</i>	6/8 pz
ACP 72179	Tappo riporto <i>plug for central connection profile</i>	2 cp
AGP 72185	Angolo vulcanizzato <i>vulcanized corner</i>	4 pz
ACP 5052	Kit catenaccioli <i>metal bolt set</i>	2 kit
ACP 50175	Kit chiusura finestra battente 1 anta <i>casement windows closing kit</i>	1 pz
ACP 5026	Piastrina sostegno anta <i>plastic support for leaf</i>	2 pz
ACP 5081	Incontro asta singolo <i>single rod keeper</i>	1 pz

Distinta guarnizioni
Gaskets list

Art.	Descrizione	Pezzi	Misura
AGP 4000	Battuta <i>wall seal</i>	6 4	L/3-18 H-44
AGP 40131	Sotto vetro <i>glazing strip</i>	6 6	L/3-102 H-128
AGP 5037	Isolamento muro <i>wall insulation</i>	1	L
AGP 72172	Pinna giunto aperto <i>central rabbet</i>	2 4	L-124 H-124
Dipende dal vetro	Vetro esterna <i>external glass gasket</i>	6 6	L/3-122 H-148
Dipende dal vetro	Vetro interna <i>internal glass gasket</i>	6 6	L/3-122 H-148
AGP 4006	Battuta riporto <i>rabbet gasket</i>	2	H-114
AGP 5034/25	Isolamento spalla <i>abutment insulation</i>	1 2	L H

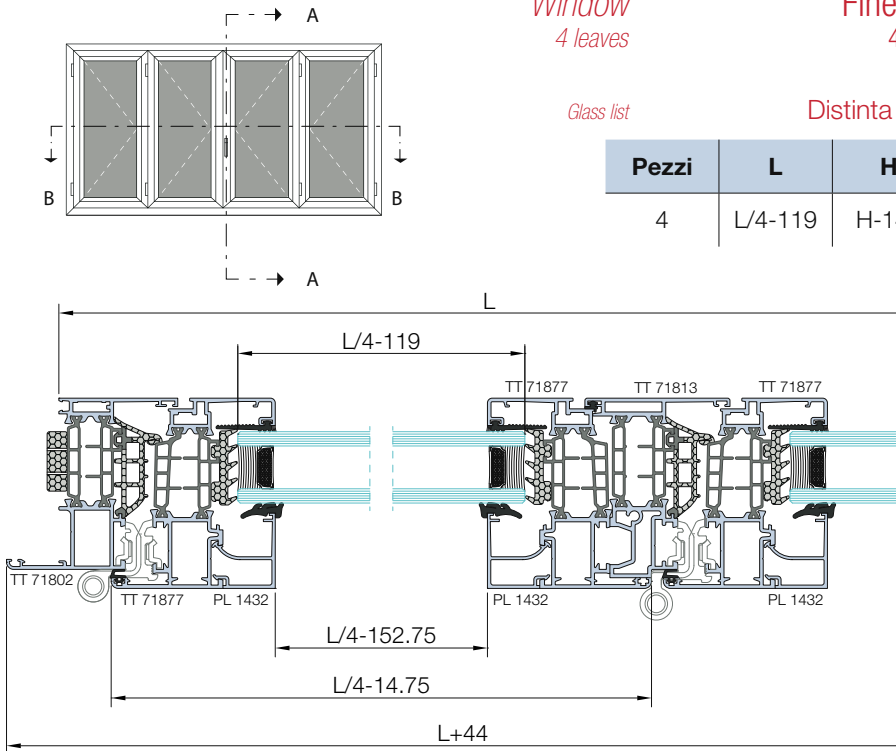
Window
4 leaves

Finestra
4 ante

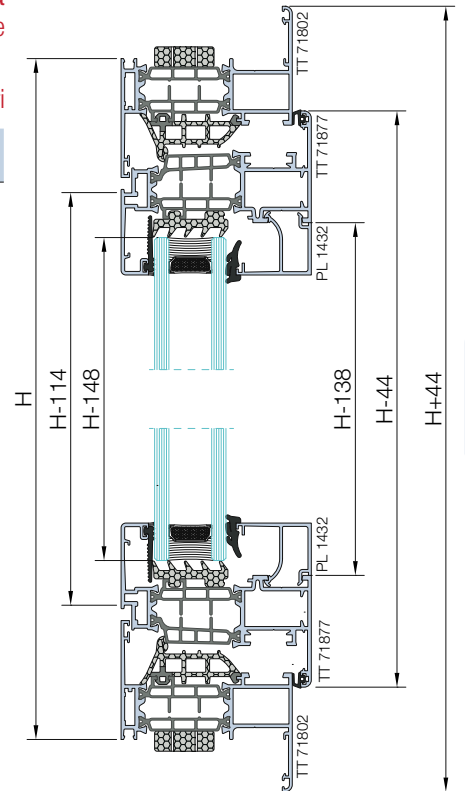
Glass list

Distinta vetri

Pezzi	L	H
4	L/4-119	H-148



Sez. B-B



Sez. A-A

Distinta profili
Profiles list

Art.	Descrizione	Pezzi	Misura	Taglio
TT 71802	Traverso telaio superiore <i>head transom frame</i>	2	L+44	
	Montante telaio <i>mullion frame</i>	2	H+44	
TT 71877	Traverso anta <i>sil transom frame</i>	8	L/4-14.75	
	Montante anta <i>transom leaf</i>	8	H-44	
PL 1432	Traverso fermavetro <i>mullion leaf</i>	8	L/4-152.75	
	Montante fermavetro <i>transom glazing bead</i>	8	H-138	
TT 71813	Riporto centrale <i>central cap</i>	3	H-114	

Distinta accessori
Accessories

Art.	Descrizione	Q.tà
ACP 5801	Squadretta multifunzione <i>corner cleat</i>	20 pz
ACP 5001	Vite per squadretta <i>screw for corner cleat</i>	40 pz
ACP 5008	Squadretta all. inox <i>inox corner cleat</i>	20 pz
ACP 50110	Squadretta all. eccentrico <i>alignment corner cleat with tightening eccentrics</i>	16 pz
ACP 50153	Squadretta cianfrinare est. <i>alignment corner bracket</i>	20 pz
ACP 5030	Spina ø3mm <i>Ø3mm pin</i>	40 pz
ACP 5005	Cerniera <i>hinge for flat frames</i>	4 pz
ACP 5007	Cerniera 3ª anta <i>hinge for 3ª leaf</i>	4 pz
ACP 50200	Cremonese Aurora <i>Cremonese Aurora</i>	1 pz
ACP 5022	Catenacciolo <i>metal bolt</i>	6 pz
ACP 50539	Regolo muro obliquo <i>oblique wall spacer</i>	6/8 pz
ACP 72179	Tappo riporto <i>plug for central connection profile</i>	3 cp
AGP 72185	Angolo vulcanizzato <i>vulcanized corner</i>	4 pz
ACP 50175	Kit chiusura finestra battente 1 anta <i>asement windows set</i>	1 pz
ACP 5026	Piastrina sostegno anta <i>plastic support for leaf</i>	2 pz
ACP 5081	Incontro asta singolo <i>single rod keeper</i>	2 pz

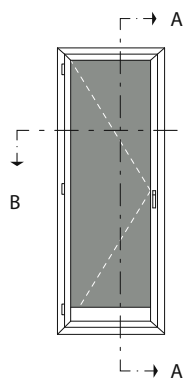
Distinta guarnizioni
Gaskets list

Art.	Descrizione	Pezzi	Misura
AGP 4000	Battuta <i>wall seal</i>	8 5	L/4-14 H-44
AGP 40131	Sotto vetro <i>glazing strip</i>	8 8	L/4-99 H-128
AGP 5037	Isolamento muro <i>wall insulation</i>	1	L
AGP 72172	Pinna giunto aperto <i>central rabbet</i>	2 5	L-124 H-124
Dipende dal vetro	Vetro esterna <i>external glass gasket</i>	8 8	L/4-119 H-148
Dipende dal vetro	Vetro interna <i>internal glass gasket</i>	8 8	L/4-119 H-148
AGP 4006	Battuta riporto <i>rabbet gasket</i>	3	H-114
AGP 5034/25	Isolamento spalla <i>abutment insulation</i>	1 2	L H

DISTINTE DI TAGLIO
Cutting lists

Door window
1 leaf

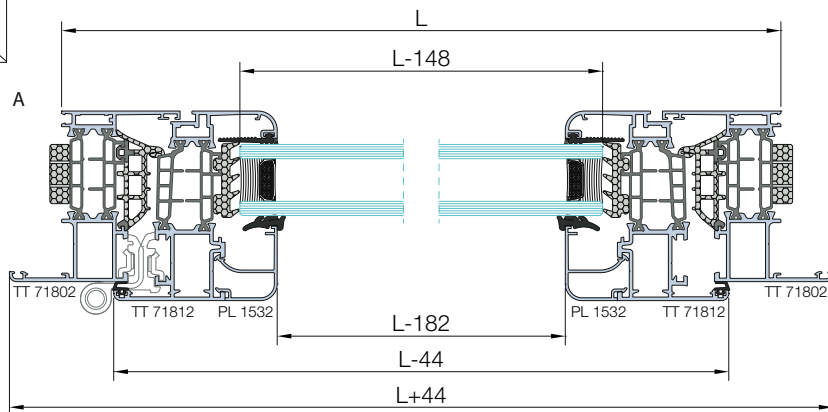
Porta finestra
1 anta



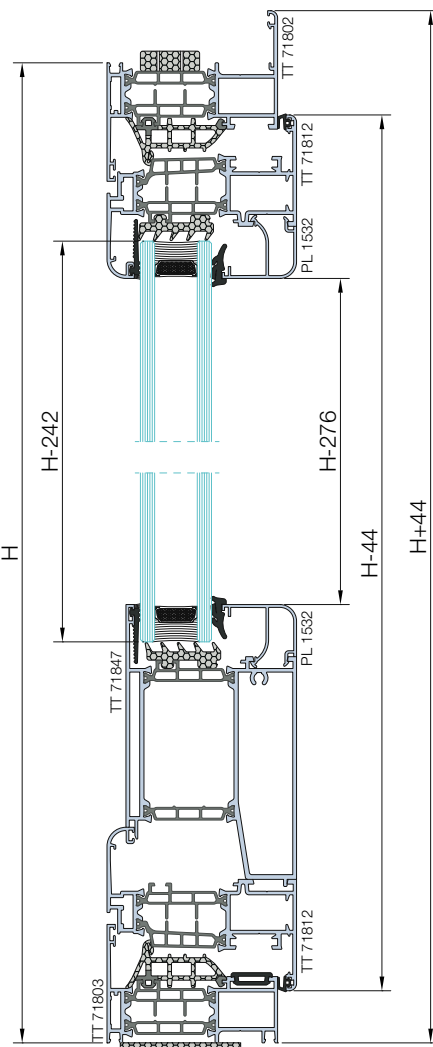
Glass list

Distinta vetri

Pezzi	L	H
1	L-148	H-242



Sez. B-B



Sez. A-A

Distinta profili

Profiles list

Art.	Descrizione	Pezzi	Misura	Taglio
TT 71802	Traverso telaio superiore <i>head transom frame</i>	1	L+44	
	Montante telaio <i>mullion frame</i>	2	H+44	
TT 71803	Traverso telaio inferiore <i>threshold transom frame</i>	1	L	
TT 71812	Traverso anta <i>transom leaf</i>	2	L-44	
	Montante anta <i>mullion leaf</i>	2	H-44	
PL 1532	Traverso fermavetro <i>transom glazing bead</i>	4	L-182	
	Montante fermavetro <i>mullion glazing bead</i>	2	H-182	
TT 71847	Zoccolo riportato <i>fitted base</i>	1	L-129	

Distinta accessori

Accessories list

Art.	Descrizione	Q.tà
ACP 5801	Squadretta multifunzione <i>corner cleat</i>	8 pz
ACP 5001	Vite per squadretta <i>screw for corner cleat</i>	16 pz
ACP 5008	Squadretta all. inox <i>inox corner cleat</i>	6 pz
ACP 50110	Squadretta all. eccentrico <i>alignment corner cleat with tightening eccentrics</i>	4 pz
ACP 50153	Squadretta cianfrinare. est. <i>alignment corner cleat</i>	8 pz
ACP 5030	Spina ø3mm <i>ø3mm pin</i>	16 pz
ACP 5005	Cerniera <i>hinge for flat frames</i>	3 pz
ACP 50200	Cremonese Aurora <i>Cremonese Aurora</i>	1 pz
ACP 50175	Kit chiusura finestra battente a 1 anta <i>asement windows set</i>	1 pz
ACP 50539	Regolo muro obliquo <i>oblique wall spacer</i>	6/8 pz
ACP 5014	Angoletto fermavetro <i>Round glazing bead angle</i>	4 pz
AGP 72185	Angolo vulcanizzato <i>vulcanized corner</i>	4 pz

Distinta guarnizioni

Gaskets list

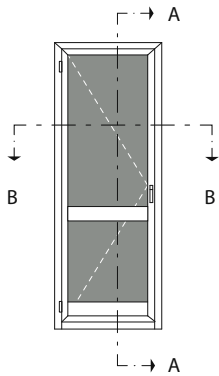
Art.	Descrizione	Pezzi	Misura
AGP 4000	Battuta <i>wall seal</i>	2	L-44
		2	H-44
AGP 40131	Sotto vetro <i>glazing strip</i>	2	L-128 H-222
AGP 5037	Isolamento muro <i>wall insulation</i>	1	L
AGP 72172	Pinna giunto aperto <i>central beat</i>	2	L-124 H-124
Dipende dal vetro	Vetro esterna <i>external glass gasket</i>	4	L-148 H-242
Dipende dal vetro	Vetro interna <i>internal glass gasket</i>	2	L-148 H-242
AGP 4040	Copri cava <i>cover strip</i>	1	L-44
AGP 5034/25	Isolamento spalla <i>abutment insulation</i>	1	L
		2	H

Door window T/T
1 leaf lowered threshold
with transom

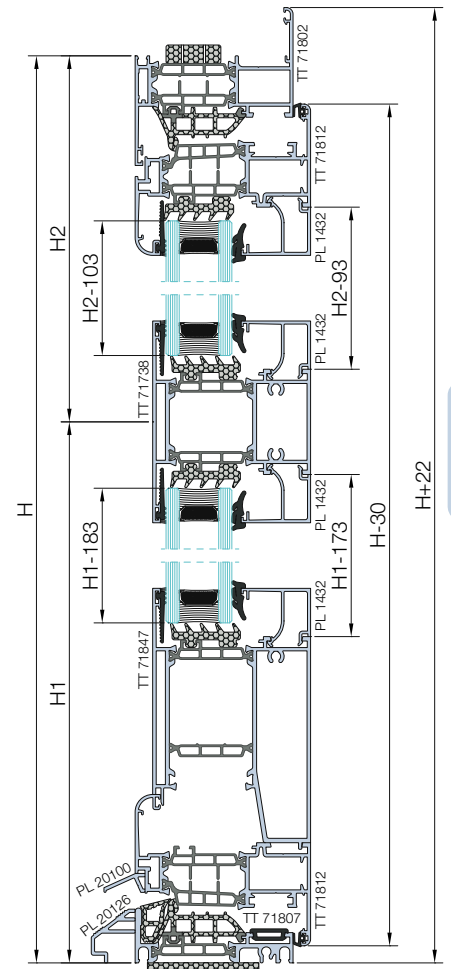
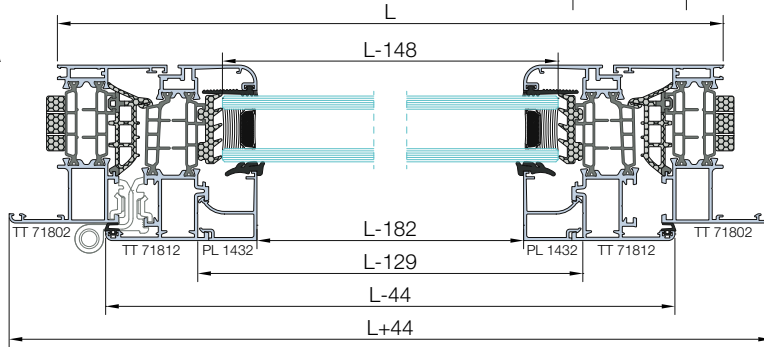
Porta finestra A/R
1 anta soglia ribassata
con traverso

Glass list

Distinta vetri



Pezzi	L	H
1	L-148	H1-183
1	L-148	H2-103



Profiles list
Distinta profili

Art.	Descrizione	Pezzi	Misura	Taglio
TT 71802	Traverso telaio superiore <i>head transom frame</i>	1	L+44	
	Montante telaio <i>mullion frame</i>	2	H+22	
TT 71807	Soglia ribassata 25 mm <i>low threshold 25 mm</i>	1	L-47	
TT 71812	Traverso anta <i>transom leaf</i>	2	L-44	
	Montante anta <i>mullion leaf</i>	2	H-30	
PL 1432	Traverso fermavetro <i>transom glazing bead</i>	4	L-182	
	Montante fermavetro <i>mullion glazing bead</i>	2	H1-173	
	Montante fermavetro <i>mullion glazing bead</i>	2	H2-93	
TT 71847	Zoccolo riportato <i>fitted base</i>	1	L-129	
PL 20126	Rinforzo soglia ribassata <i>low threshold</i>	1	L	
PL 20100	Gocciolatoio <i>drip fin</i>	1	L-110	
TT 71738	Fascia <i>crosspiece</i>	1	L-129	

Sez. B-B

Gaskets list
Distinta guarnizioni

Art.	Descrizione	Pezzi	Misura
AGP 4000	Battuta <i>wall seal</i>	2	L-44 H-30
AGP 40131	Sotto vetro <i>glazing strip</i>	4	L-128 H1-163 H2-83
AGP 5037	Isolamento muro <i>wall insulation</i>	1	L
AGP 72172	Pinna giunto aperto <i>central beat</i>	1	L-124 H-114
Dipende dal vetro	Vetro esterna <i>external glass gasket</i>	4	L-148 H1-183 H2-103
Dipende dal vetro	Vetro interna <i>internal glass gasket</i>	4	L-148 H1-183 H2-103
AGP 6502	Guarnizione supplementare <i>addition gasket</i>	1	L-124
AGP 5034/25	Isolamento spalla <i>abutment insulation</i>	1	L
AGP 4040	Copri cava <i>cover strip</i>	2	H
AGP 4040	Copri cava <i>cover strip</i>	1	L-44

Accessories
Distinta accessori

Art.	Descrizione	Q.tà
ACP 5801	Squadretta multifunzione <i>corner cleat</i>	6 pz
ACP 5001	Vite per squadretta <i>screw for corner cleat</i>	12 pz
ACP 5008	Squadretta all. inox <i>inox corner cleat</i>	6 pz
ACP 50110	Squadretta all. eccentrico <i>alignment corner cleat with tightening eccentrics</i>	4 pz
ACP 50153	Squadretta cianfrinare. est. <i>alignment corner cleat</i>	6 pz
ACP 5030	Spina ø3mm <i>Ø3mm pin</i>	12 pz
ACP 50539	Regolo muro obliquo <i>oblique wall spacer</i>	6/8 pz
AGP 72185	Angolo vulcanizzato <i>vulcanized corner</i>	4 pz
ACP 7208	Cavallotto di allineamento <i>alignment clamp</i>	4 pz
ACP 50156	Anta ribalta per telai piani <i>tilt & turn set</i>	1 kit
ACP 50176	Cremonese Aurora <i>cremonese Aurora</i>	1 pz
ACP 5046/2	Braccio ribalta <i>tilt window arm</i>	1 pz

DISTINTE DI TAGLIO
Cutting lists

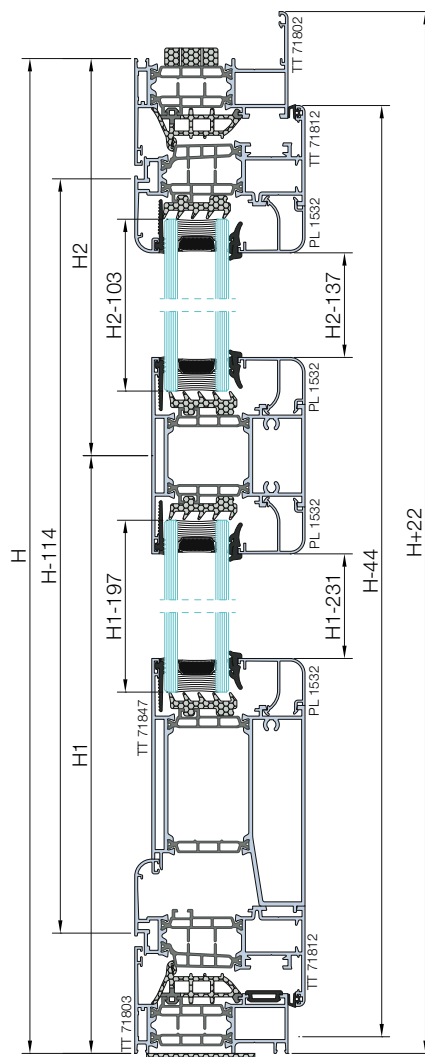
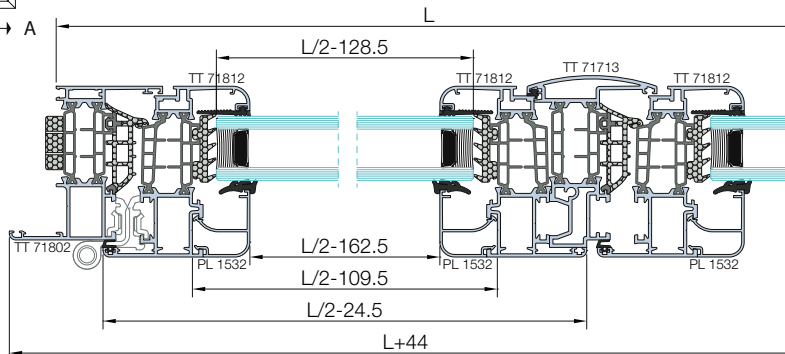
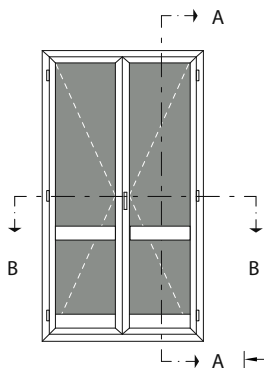
Door window
2 leaves with transom

Porta finestra
2 ante con traverso

Glass list

Distinta vetri

Pezzi	L	H
2	L/2-128.5	H1-197
2	L/2-128.5	H2-103



Sez. A-A

Profiles list
Distinta profili

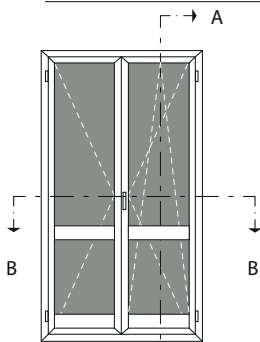
Art.	Descrizione	Pezzi	Misura	Taglio	Sez. B-B
TT 71802	Traverso telaio superiore <i>head transom frame</i>	1	L+44		
	Montante telaio <i>mullion frame</i>	2	H+44		
TT 71803	Traverso telaio inferiore <i>threshold transom frame</i>	1	L		
TT 71812	Traverso anta <i>transom leaf</i>	4	L/2-24.5		
	Montante anta <i>mullion leaf</i>	4	H-44		
PL 1532	Traverso fermavetro <i>transom glazing bead</i>	8	L/2-162.5		
	Montante fermavetro <i>mullion glazing bead</i>	4	H1-231		
	Montante fermavetro <i>mullion glazing bead</i>	4	H2-137		
TT 71847	Zoccolo riportato <i>fitted base</i>	2	L/2-109.5		
TT 71738	Fascia <i>crosspiece</i>	2	L/2-109.5		
TT 71713	Riporto centrale <i>central cap</i>	1	H-114		

Accessories
Distinta accessori

Art.	Descrizione	Q.tà
ACP 5801	Squadretta multifunzione <i>corner cleat</i>	12 pz
ACP 5001	Vite per squadretta <i>screw for corner cleat</i>	24 pz
ACP 5008	Squadretta all. inox <i>inox corner cleat</i>	10 pz
ACP 50110	Squadretta all. eccentrico <i>alignment corner cleat with tightening eccentrics</i>	8 pz
ACP 50153	Squadretta cianfrinare, est. <i>alignment corner cleat</i>	12 pz
ACP 5030	Spina ø3mm <i>ø3mm pin</i>	24 pz
ACP 5005	Cerniera <i>hinge for flat frames</i>	6 pz
ACP 50200	Cremonese Aurora <i>Cremonese Aurora</i>	1 pz
ACP 5022	Catenacciolo <i>bolt</i>	2 pz
ACP 50539	Regolo muro obliquo <i>oblique wall spacer</i>	6/8 pz
ACP 5014	Angolini fermavetro <i>glazing bead angle</i>	16 pz
AGP 72185	Angolo vulcanizzato <i>vulcanized corner</i>	4 pz
ACP 72179	Tappo riporto <i>plug for central connection profile</i>	1 cp
ACP 7208	Cavalotto allineamento <i>alignment clamp</i>	8 pz
ACP 50175	Kit chiusura finestra battente <i>asement windows set</i>	1 pz
ACP 5021	3ª chiusura registrabile <i>adjustable locking piece</i>	2 pz

Gaskets list
Distinta guarnizioni

Art.	Descrizione	Pezzi	Misura	
AGP 4000		Battuta <i>wall seal</i>	4 3	L/2-24.5 H-44
		Sotto vetro <i>glazing strip</i>	8 4 4	L/2-108.5 H1-177 H2-83
AGP 5037		1	L	
AGP 72172		Pinna giunto aperto <i>central beat</i>	2 3	L-124 H-124
		Dipende dal vetro 	8 4 4	L/2-128.5 H1-197 H2-103
Dipende dal vetro 		Vetro esterna <i>external glass gasket</i>	8 4 4	L/2-128.5 H1-197 H2-103
		Vetro interna <i>internal glass gasket</i>	8 4 4	L/2-128.5 H1-197 H2-103
		Battuta riporto <i>addition gasket</i>	1	H-114
AGP 5034/25		1 2	L H	
AGP 4040		1	L-44	



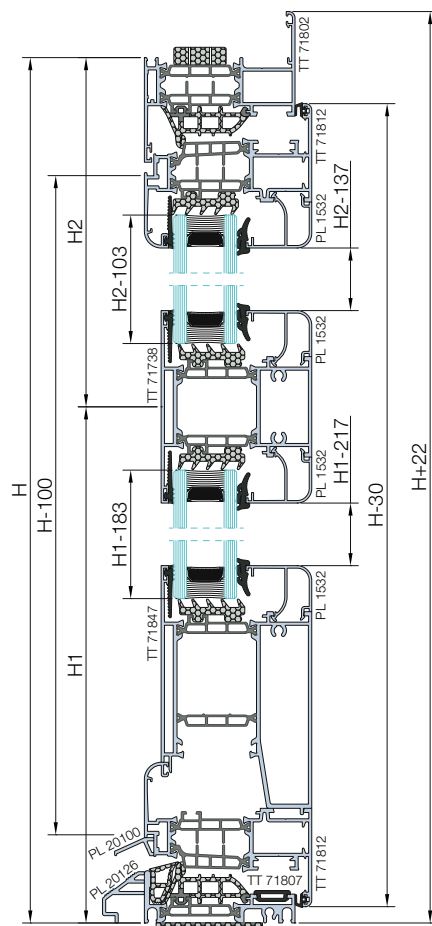
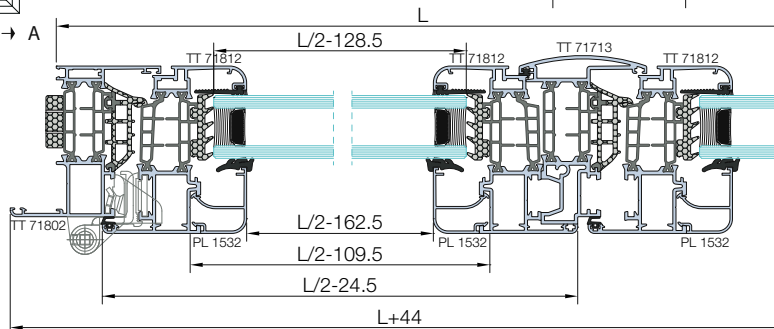
T/T Door window
2 leaves lowered threshold
with transom

Porta finestra
2 ante ribalta soglia ribassata
con traverso

Glass list

Distinta vetri

Pezzi	L	H
2	L/2-128.5	H1-183
2	L/2-128.5	H2-103



Sez. A-A

Profiles list Distinta profili

Art.	Descrizione	Pezzi	Misura	Taglio	Sez. B-B
TT 71802	Traverso telaio superiore <i>head transom frame</i>	1	L+44		
	Montante telaio <i>mullion frame</i>	2	H+22		
TT 71807	Soglia ribassata 25 mm <i>low threshold 25 mm</i>	1	L-47		
TT 71812	Traverso anta <i>transom leaf</i>	4	L/2-24.5		
	Montante anta <i>mullion leaf</i>	4	H-30		
PL 1532	Traverso fermavetro <i>transom glazing bead</i>	8	L/2-162.5		
	Montante fermavetro <i>mullion glazing bead</i>	4	H1-217		
	Montante fermavetro <i>mullion glazing bead</i>	4	H2-137		
TT 71847	Zoccolo riportato <i>fitted base</i>	2	L/2-109.5		
TT 71738	Fascia <i>crosspiece</i>	2	L/2-109.5		
TT 71713	Riporto centrale <i>central cap</i>	1	H-100		
PL 20126	Rinforzo soglia ribassata <i>low threshold</i>	1	L		
PL 20100	Gocciolatoio <i>drip fin</i>	1	L-110		

Accessories Distinta accessori

Art.	Descrizione	Q.tà
ACP 5801	Squadretta multifunzione <i>corner cleat</i>	10 pz
ACP 5001	Vite per squadretta <i>screw for corner cleat</i>	20 pz
ACP 5008	Squadretta all. inox <i>inox corner cleat</i>	10 pz
ACP 50110	Squadretta all. eccentrico <i>alignment corner cleat with tightening eccentrics</i>	8 pz
ACP 50153	Squadretta cianfrinare. est. <i>alignment corner cleat</i>	10 pz
ACP 5030	Spina $\varnothing 3\text{mm}$ <i>Ø3 mm pin</i>	20 pz
ACP 50539	Regolo muro obliquo <i>oblique wall spacer</i>	6/8 pz
ACP 5014	Angolini fermavetro <i>glazing bead angle</i>	16 pz
AGP 72185	Angolo vulcanizzato <i>vulcanized corner</i>	4 pz
ACP 7208	Cavallotto allineamento <i>alignment clamp</i>	8 pz
ACP 72179	Tappo riporto <i>plug for central connection profile</i>	1 cp
ACP 50156	Kit anta ribalta <i>tilt & turn set</i>	1 kit
ACP 50176	Cremonese Aurora <i>cremonese Aurora</i>	1 pz
ACP 5046/2	Braccio ribalta <i>tilt window arm</i>	1 pz
ACP 5043	Kit cerniere anta passiva <i>hinge for leaf</i>	1 kit
ACP 5047	Chiusura anta abbinata <i>combined leaf latch set</i>	1 kit

Gaskets list Distinta guarnizioni

Art.	Descrizione	Pezzi	Misura
AGP 4000		Battuta <i>wall seal</i>	4 L/2-24.5 H-30
		Sotto vetro <i>glazing strip</i>	8 L/2-108.5 H1-177 H2-83
AGP 5037		1	L
AGP 72172		Pinna giunto aperto <i>central beat</i>	2 L-124 H-114
		Dipende dal vetro	8 L/2-128.5 H1-183 H2-103
Dipende dal vetro		Vetro esterna <i>external glass gasket</i>	4 H1-183 H2-103
		Vetro interna <i>internal glass gasket</i>	4 H1-183 H2-103
AGP 4006		1	H-100
AGP 5034/25		1 2	L H
AGP 6502		1	L-124
AGP 4040		1	L-44

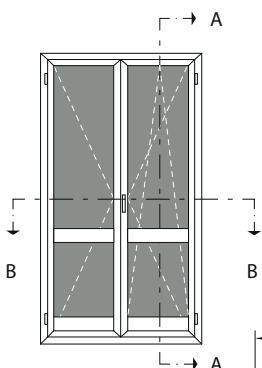
DISTINTE DI TAGLIO
Cutting lists

T/T Door window
 2 leaves Secret hardware
 lowered threshold with transom

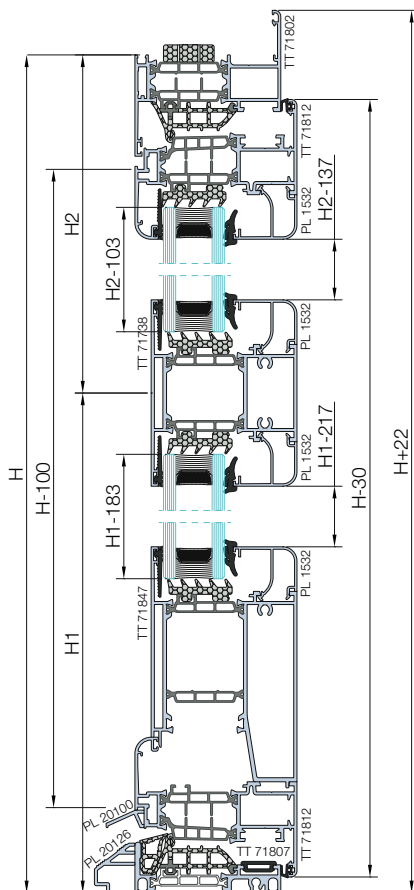
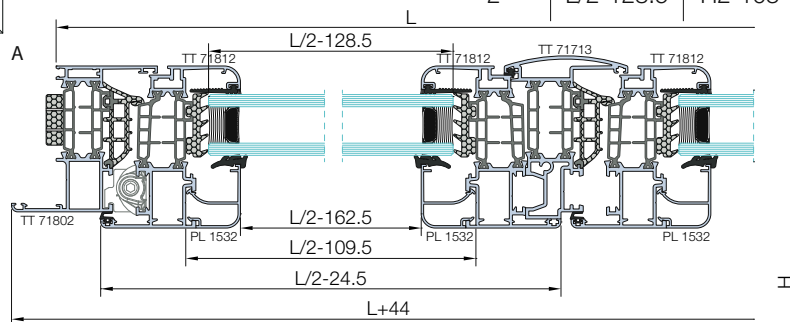
Porta finestra
 2 ante ribalta ferramenta Secret
 soglia ribassata con traverso

Glass list

Distinta vetri



Pezzi	L	H
2	L/2-128.5	H1-183
2	L/2-128.5	H2-103



Sez. A-A

Distinta profili

Profiles list

Art.	Descrizione	Pezzi	Misura	Taglio
TT 71802	Traverso telaio superiore <i>head transom frame</i>	1	L+44	
	Montante telaio <i>mullion frame</i>	2	H+22	
TT 71807	Soglia ribassata 25 mm <i>low threshold 25 mm</i>	1	L-47	
TT 71812	Traverso anta <i>transom leaf</i>	4	L/2-24.5	
	Montante anta <i>mullion leaf</i>	4	H-30	
PL 1532	Traverso fermavetro <i>transom glazing bead</i>	8	L/2-162.5	
	Montante fermavetro <i>mullion glazing bead</i>	4	H1-217	
	Montante fermavetro <i>mullion glazing bead</i>	4	H2-137	
TT 71847	Zoccolo riportato <i>fitted base</i>	2	L/2-109.5	
TT 71738	Fascia <i>crosspiece</i>	2	L/2-109.5	
TT 71713	Ripporto centrale <i>central cap</i>	1	H-100	
PL 20126	Rinforzo soglia ribassata <i>low threshold</i>	1	L	
PL 20100	Gocciolatoio <i>drip fin</i>	1	L-110	

Sez. B-B

Distinta accessori

Accessories

Art.	Descrizione	Q.tà
ACP 5801	Squadretta multifunzione <i>corner cleat</i>	10 pz
ACP 5001	Vite per squadretta <i>screw for corner cleat</i>	20 pz
ACP 5008	Squadretta all. inox <i>inox corner cleat</i>	10 pz
ACP 50110	Squadretta all. eccentrico <i>alignment corner cleat with tightening eccentrics</i>	8 pz
ACP 50153	Squadretta cianfrinare. est. <i>alignment corner cleat</i>	10 pz
ACP 5030	Spina ø3mm <i>Ø3mm pin</i>	20 pz
ACP 50539	Regolo muro obliquo <i>oblique wall spacer</i>	6/8 pz
ACP 5014	Angolini fermavetro <i>glazing bead angle</i>	16 pz
AGP 72185	Angolo vulcanizzato <i>vulcanized corner</i>	4 pz
ACP 7208	Cavallotto allineamento <i>alignment clamp</i>	8 pz
ACP 72179	Tappo riporto <i>plug for central connection profile</i>	1 cp
ACP 5150	Kit anta ribalta SECRET <i>tilt & turn SECRET set</i>	1 kit
ACP 5160	Kit manovra <i>tilt & turn set</i>	1 kit
ACP 5161	Kit cerniere anta passiva <i>hinge for leaf</i>	1 kit
ACP 5157	Kit catenaccioli con manovra <i>bolt set</i>	1 kit
ACP 50314	Exens Aurora <i>exens Aurora</i>	1 kit
ACP 5158	Incontro per anta passiva <i>keeper passive leaf</i>	1 pz

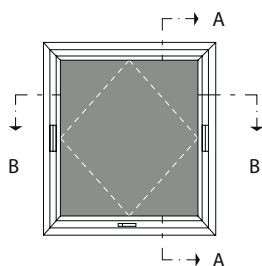
Distinta guarnizioni

Gaskets list

Art.	Descrizione	Pezzi	Misura
AGP 4000		Battuta <i>wall seal</i>	4 L/2-24.5 H-30
		Sotto vetro <i>glazing strip</i>	8 L/2-108.5 H1-177 H2-83
AGP 5037	Isolamento muro <i>wall insulation</i>	1	L
AGP 72172	Pinna giunto aperto <i>central beat</i>	2 3	L-124 H-114
Dipende dal vetro		Vetro esterna <i>external glass gasket</i>	8 4 4
		Vetro interna <i>internal glass gasket</i>	8 4 4
		Battuta riporto <i>addition gasket</i>	1
AGP 5034/25	Isolamento spalla <i>abutment insulation</i>	1 2	L H
AGP 6502	Guarnizione supplementare <i>addition gasket</i>	1	L-124
AGP 4040	Copri cava <i>cover strip</i>	1	L-44

Horizontal pivot window
glazing bead solution

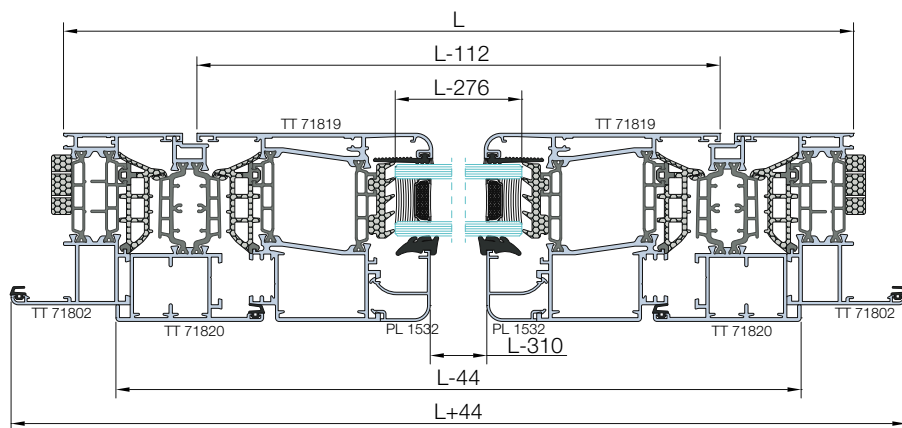
Bilico orizzontale



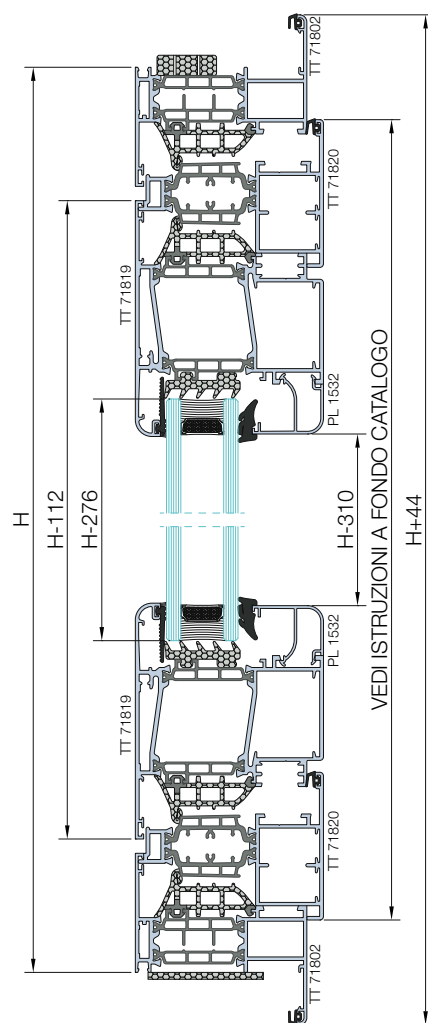
Glass list

Distinta vetri

Pezzi	L	H
1	L-276	H-276



Sez. B-B



Sez. A-A

VEDI ISTRUZIONI A FONDO CATALOGO

Distinta profili

Profiles list

Art.	Descrizione	Pezzi	Misura	Taglio
TT 71802	Traverso telaio <i>transom frame</i>	2	L+44	
	Montante telaio <i>mullion frame</i>	2	H+44	
TT 71819	Traverso anta <i>transom leaf</i>	2	L-112	
	Montante anta <i>mullion leaf</i>	2	H-112	
PL 1532	Traverso fermavetro <i>transom glazing bead</i>	2	L-310	
	Montante fermavetro <i>mullion glazing bead</i>	2	H-310	
TT 71820	Traverso inversione <i>transom</i>	2	L-44	
	Montante inversione <i>mullion</i>	vedi istruzioni a fondo catalogo		

Distinta guarnizioni

Gaskets list

Art.	Descrizione	Pezzi	Misura
AGP 4000	Battuta <i>wall seal</i>	2	L-44
		2	H-44
AGP 40131	Sotto vetro <i>glazing strip</i>	2	L-256
		2	H-256
AGP 5037	Isolamento muro <i>wall insulation</i>	1	L
AGP 72172	Pinna giunto aperto <i>central beat</i>	2	L-144
		2	H-144
		2	L-112
		2	H-112
Dipende dal vetro	Vetro esterna <i>external glass gasket</i>	2	L-256
Dipende dal vetro	Vetro interna <i>internal glass gasket</i>	2	H-256
AGP 5034/25	Isolamento spalla <i>abutment insulation</i>	1	L
		2	H

Distinta accessori

Accessories

Art.	Descrizione	Q.tà
ACP 5801	Squadretta multifunzione <i>corner cleat</i>	8 pz
ACP 5008	Squadretta all. inox <i>inox corner cleat</i>	8 pz
ACP 50110	Squadretta all. eccentrico <i>alignment corner cleat with tightening eccentrics</i>	4 pz
ACP 50153	Squadretta cianfrinare. est. <i>alignment corner cleat</i>	4 pz
ACP 5030	Spina ø3mm <i>Ø3mm pin</i>	16 pz
ACP 50154	Squadretta cianfrinare est. <i>alignment corner cleat</i>	4 pz
ACP 50539	Regolo muro obliquo <i>oblique wall spacer</i>	6/8 pz
ACP 5014	Angolini fermavetro <i>glazing bead angle</i>	4 pz
ACP 5092	Frizione bilico <i>friction joint for horizontal pivot window</i>	2 pz
ACP 5802	Squadretta multifunzione <i>multi-purpose corner cleat</i>	4 pz
AGP 72185	Angolo vulcanizzato <i>vulcanized corner</i>	4 pz
ACP 5094	Spessore <i>spacer</i>	2 kit
ACP 5001	Vite per ACP 5801/ACP 5802 <i>screw for ACP 5801/ACP 5802</i>	24 pz
ACP 50252	Martellina <i>martellina</i>	1 pz
ACP 50158	Chiusura 6 punti bilico <i>6 points horizontal pivot window</i>	1 kit
ACP 50267	Meccanismo martellina <i>martellina mechanism</i>	1 pz
ACP 50268	Perno per ACP 50267 <i>pin for ACP 50267</i>	1 pz

DISTINTE DI TAGLIO

Cutting lists

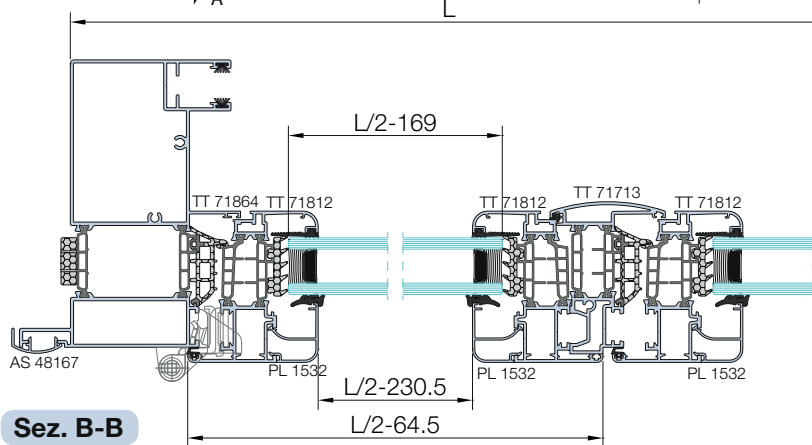
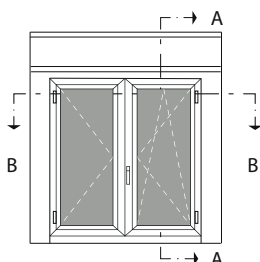
Monoblock window
T/T 2 leaves

Monoblocco
2 ante ribalta

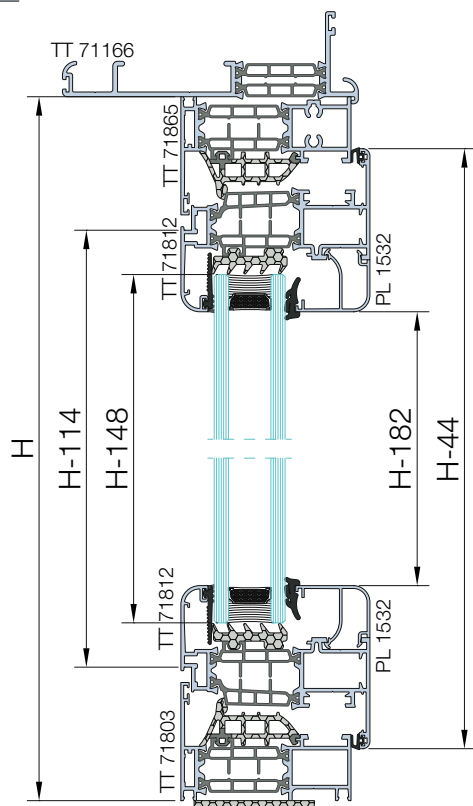
Glass list

Distinta vetri

Pezzi	L	H
2	L/2-169	H-148



Sez. B-B



Sez. A-A

Distinta profili

Profiles list

Art.	Descrizione	Pezzi	Misura	Taglio
TT 71803	Traverso telaio inferiore <i>threshold transom frame</i>	1	L-128	
TT 71865	Traverso telaio superiore <i>head transom frame</i>	1	L-128	
TT 71864	Montante telaio <i>mullion frame</i>	2	H	
TT 71812	Traverso anta <i>transom leaf</i>	4	L/2-64.5	
	Montante anta <i>mullion leaf</i>	4	H-44	
PL 1532	Traverso fermavetro <i>transom glazing bead</i>	4	L/2-230.5	
	Montante fermavetro <i>mullion glazing bead</i>	4	H-182	
TT 71713	Riporto centrale <i>central cap</i>	1	H-114	
TT 71266	Celino monoblocco <i>monoblock celino</i>	1	L	

Distinta accessori

Accessories

Art.	Descrizione	Q.tà
ACP 5801	Squadretta multifunzione <i>corner cleat</i>	8 pz
ACP 5001	Vite per squadretta <i>screw for corner cleat</i>	16 pz
ACP 5008	Squadretta all. inox <i>inox corner cleat</i>	8 pz
ACP 50110	Squadretta all. eccentrico <i>alignment corner cleat with tightening eccentrics</i>	8 pz
ACP 50153	Squadretta cianfrinare est. <i>alignment corner cleat</i>	8 pz
ACP 5030	Spina Ø3mm <i>Ø3mm pin</i>	16 pz
ACP 50156	Kit anta ribalta <i>tilt & turn set</i>	1 kit
ACP 5047	Catenaccioli <i>metal bolt</i>	1 kit
ACP 72179	Tappo riporto <i>plug for central connection profile</i>	1 cp
AGP 72185	Angolo vulcanizzato <i>vulcanized corner</i>	4 pz
ACP 5043	Kit cerniere anta passiva <i>hinge set to combine leaf to flat frame</i>	1 kit
ACP 50176	Cremonese Aurora monodirezione <i>monodir. Cremonese Aurora</i>	1 kit
ACP 5046/2	Braccio anta ribalta <i>tilt window armscrew</i>	1 pz
ACP 5014	Angoletto fermavetro <i>casement windows set</i>	8 pz

Distinta guarnizioni

Distinctive seals

Gaskets list

Art.	Descrizione	Pezzi	Misura
AGP 4000	Battuta <i>wall seal</i>	4	L/2-64.5
		3	H-44
AGP 40131	Sotto vetro <i>glazing strip</i>	4	L/2-149
		4	H-128
AGP 5037	Isolamento muro <i>wall insulation</i>	1	L
AGP 72172	Pinna giunto aperto <i>central rabbet</i>	2	L-198
		2	H-124
Dipende dal vetro	Vetro esterna <i>external glass gasket</i>	4	L/2-169
		4	H-148
Dipende dal vetro	Vetro interna <i>internal glass gasket</i>	4	L/2-169
		4	H-148
AGP 4006	Battuta riporto <i>rabbet gasket</i>	1	H-114
AGP 5034/25	Isolamento spalla <i>abutment insulation</i>	1	L
		2	H

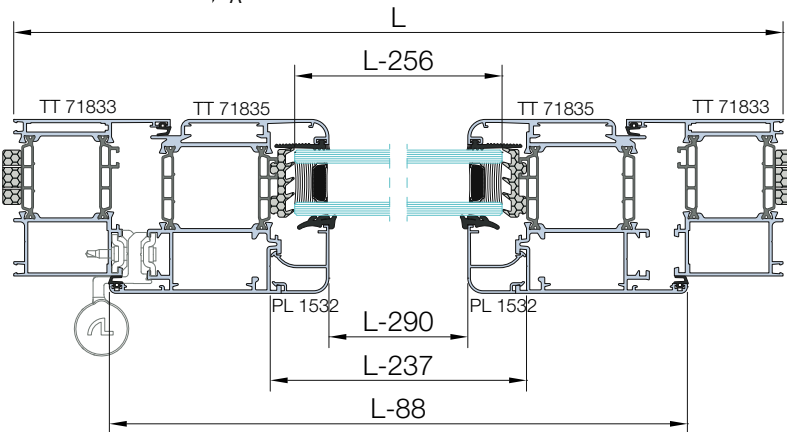
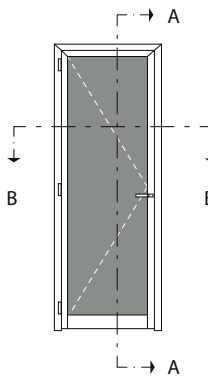
Entrance door
1 leaf open in

Portoncino
1 anta apertura interna

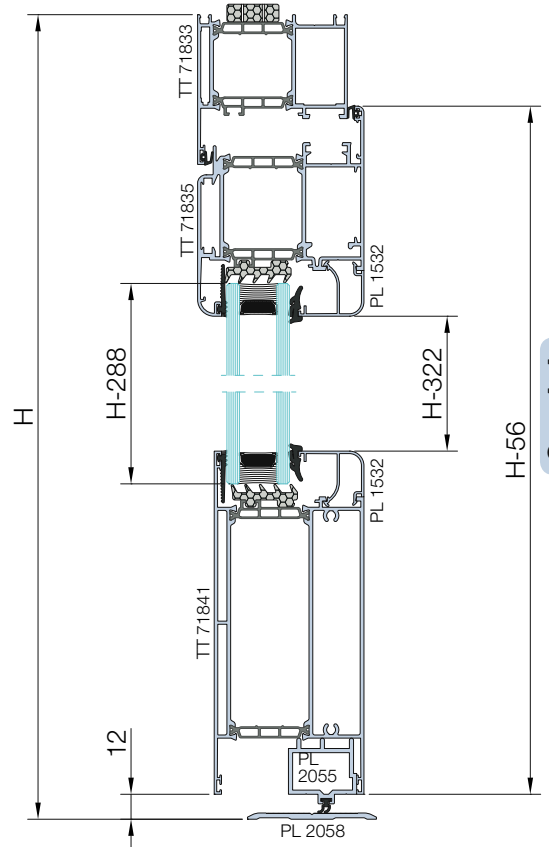
Glass list

Distinta vetri

Pezzi	L	H
1	L-256	H-288



Sez. B-B



Sez. A-A

Distinta profili

Art.	Descrizione	Pezzi	Misura	Taglio
TT 71833	Traverso telaio L <i>L transom frame</i>	1	L	
	Montante telaio L <i>L mullion frame</i>	2	H	
TT 71835	Traverso anta <i>transom leaf</i>	1	L-88	
	Montante anta <i>mullion leaf</i>	2	H-56	
PL 1532	Traverso fermavetro <i>transom glazing bead</i>	2	L-290	
	Montante fermavetro <i>mullion glazing bead</i>	2	H-322	
TT 6141	Zoccolo <i>fitted base</i>	1	L-237	
PL 2055	Porta spazzolino <i>brush holder</i>	1	L-237	
PL 2058	Soglia calpestabile <i>treadable threshold</i>	1	L-100	

Distinta guarnizioni

Art.	Descrizione	Pezzi	Misura
AGP 4000	Battuta <i>wall seal</i>	1	L-134
		1	L-88
		2	H-62 H-44
AGP 40131	Sotto vetro <i>glazing strip</i>	2 2	L-236 H-261
AGP 5034/25	Isolamento spalla <i>abutment insulation</i>	1 2	L H
Dipende dal vetro	Vetro esterna <i>external glass gasket</i>	2 2	L-256 H-288
Dipende dal vetro	Vetro interna <i>internal glass gasket</i>	2 2	L-256 H-288
AGP 7202	Guarnizione sottoporta <i>underdoor gasket</i>	1	L-100

Distinta accessori

Art.	Descrizione	Q.tà
ACP 9918	Cerniera due ali <i>2-wings strong hinge</i>	3 pz
ACP 5802	Squadretta multifunzione <i>multi-purpose corner cleat</i>	4 pz
ACP 5008	Squadretta all. inox <i>inox corner cleat</i>	2 pz
ACP 50154	Squadretta cianfrinare. est. <i>alignment corner cleat with tightening eccentrics</i>	4 pz
ACP 5030	Spina ø3mm <i>Ø3mm pin</i>	8 pz
ACP 50239	Doppia maniglia <i>double handle</i>	1 cp
ACP 50110	Squadretta allineamento <i>alignment corner cleat</i>	2 pz
ACP 50539	Regolo muro obliquo <i>oblique wall spacer</i>	6/8 pz
ACP 5014	Angolini fermavetro <i>glazing bead angle</i>	4 pz
ACP 5001	Vite per squadretta <i>screw for corner cleat</i>	8 pz
ACP 99124	Cover cerniera ACP 9918 <i>cover for ACP 9918</i>	3 pz
ACP 99125	Piastrino registrabile <i>Adjustable plate</i>	1 pz
ACP 7272	Tappo sottoporta per TT 71835 <i>underdoor plug for TT 71835</i>	1 cp

Distinta di taglio

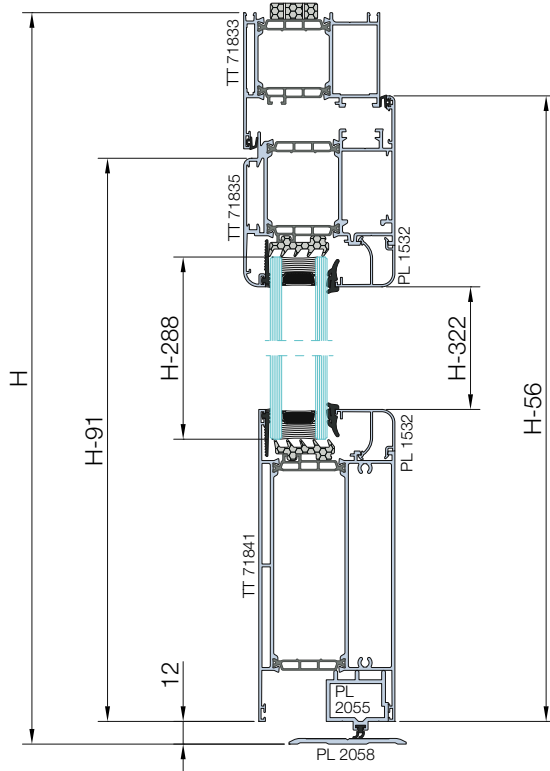
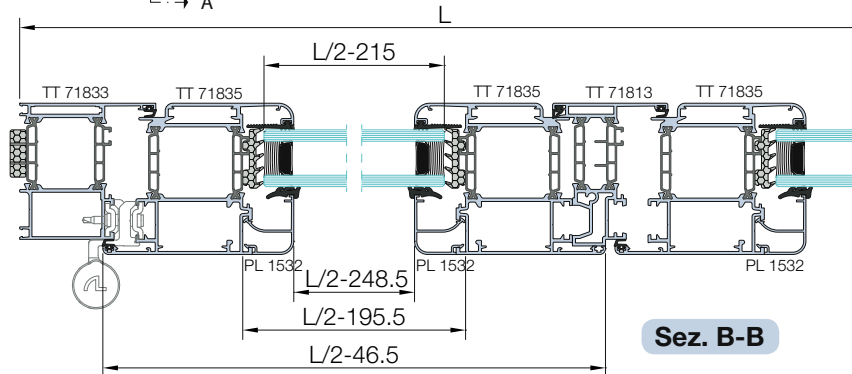
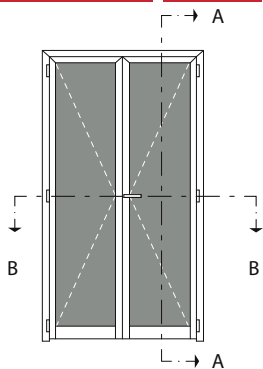
Entrance door
2 leaves open in

Portoncino
2 ante apertura interna

Glass list

Distinta vetri

Pezzi	L	H
2	L/2-215	H-288



Distinta profili

Art.	Descrizione	Pezzi	Misura	Taglio
TT 71833	Traverso telaio <i>transom frame</i>	1	L	
	Montante telaio <i>mullion frame</i>	2	H	
TT 71835	Traverso anta <i>transom leaf</i>	2	L/2-46.5	
	Montante anta <i>mullion leaf</i>	4	H-56	
PL 1532	Traverso fermavetro <i>transom glazing bead</i>	4	L/2-248.5	
	Montante fermavetro <i>mullion glazing bead</i>	4	H-322	
TT 71713	Riporto centrale <i>fitted base</i>	1	H-91	
TT 6141	Zoccolo <i>fitted base</i>	2	L/2-195.5	
PL 2055	Porta spazzolino <i>brush holder</i>	2	L/2-195.5	
PL 2058	Soglia calpestabile <i>treadable threshold</i>	1	L-100	

Distinta accessori

Art.	Descrizione	Q.tà
ACP 9918	Cerniera due ali <i>2-wings strong hinge</i>	6 pz
ACP 5802	Squadretta multifunzione <i>multi-purpose corner cleat</i>	6 pz
ACP 5008	Squadretta all. inox <i>inox corner cleat</i>	4 pz
ACP 50154	Squadretta cianfrinare. est. <i>alignment corner cleat with tightening eccentrics</i>	6 pz
ACP 5030	Spina Ø3mm <i>Ø3mm pin</i>	12 pz
ACP 50239	Doppia maniglia <i>double handle</i>	1 cp
ACP 50110	Squadretta allineamento <i>alignment corner cleat</i>	4 pz
ACP 50539	Regolo muro obliquo <i>oblique wall spacer</i>	6/8 pz
ACP 5014	Angolini fermavetro <i>glazing bead angle</i>	8 pz
ACP 5001	Vite per squadretta <i>screw for corner cleat</i>	12 pz
ACP 99124	Cover cerniera ACP 9918 <i>cover for ACP 9918</i>	6 pz
ACP 99125	Piastrino registrabile <i>Adjustable plate</i>	2 pz
ACP 7272	Tappo sottoporta per TT 71835 <i>underdoor plug for TT 71835</i>	2 cp
ACP 5022	Catenacciolo <i>bolt</i>	1 cp
ACP 5081	Incontro asta <i>single rod keeper</i>	1 pz
ACP 72179	Tappo riporto <i>plug</i>	1 cp
ACP 7274	Tappo sottoporta per TT 71813 <i>underdoor plug for TT 71813</i>	1 cp

Distinta guarnizioni

Art.	Descrizione	Pezzi	Misura
AGP 4000		Battuta	2
		wall seal	1
			6
AGP 40131		Sotto vetro	4
		glazing strip	4
AGP 5034/25		Isolamento spalla	1
		abutment insulation	2
Dipende dal vetro		Vetro esterna	4
		external glass gasket	4
Dipende dal vetro		Vetro interna	4
		internal glass gasket	4
AGP 4005		Battuta riporto	1
		rabbet gasket	H-91
AGP 7202		Guarnizione sottoporta	1
		underdoor gasket	L-100

Gaskets list

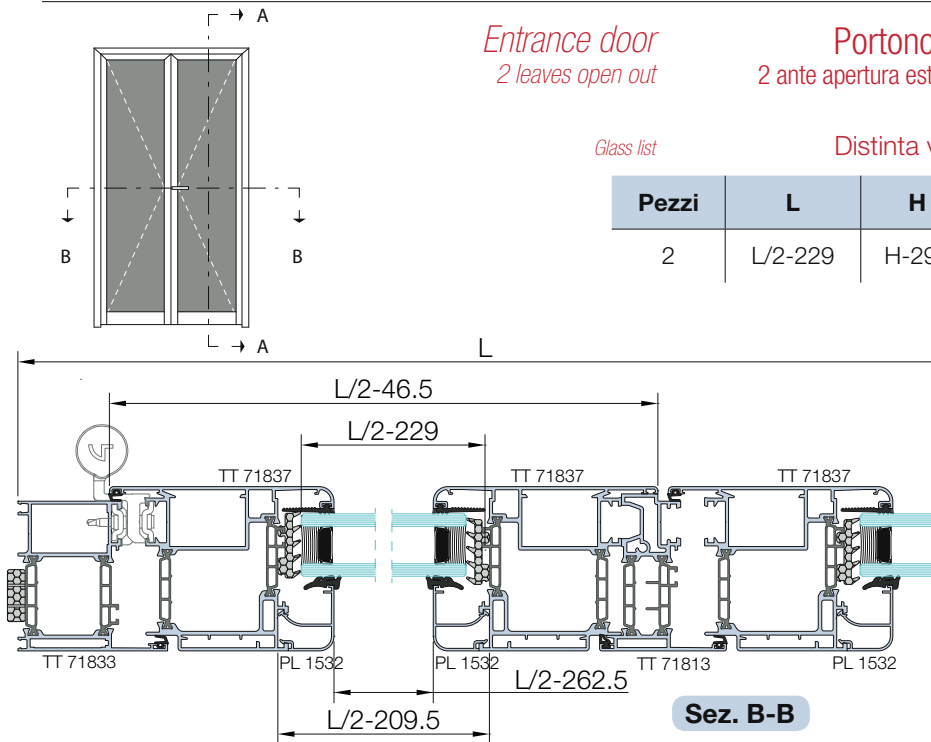
Entrance door
2 leaves open out

Portoncino
2 ante apertura esterna

Glass list

Distinta vetri

Pezzi	L	H
2	L/2-229	H-295



Distinta profili

Profiles list

Art.	Descrizione	Pezzi	Misura	Taglio
TT 71833	Traverso telaio <i>transom frame</i>	1	L	
	Montante telaio <i>mullion frame</i>	2	H	
TT 71837	Traverso anta <i>transom leaf</i>	2	L/2-46.5	
	Montante anta <i>mullion leaf</i>	4	H-56	
PL 1532	Traverso fermavetro <i>transom glazing bead</i>	4	L/2-262.5	
	Montante fermavetro <i>mullion glazing bead</i>	4	H-329	
TT 78713	Ripporto centrale <i>fitted base</i>	1	H-91	
TT 71841	Zoccolo <i>fitted base</i>	2	L/2-209.5	
PL 2055	Porta spazzolino <i>brush holder</i>	2	L/2-209.5	
PL 2058	Soglia calpestabile <i>treadable threshold</i>	1	L-100	

Distinta guarnizioni

Gaskets list

Art.	Descrizione	Pezzi	Misura
AGP 4000		Battuta	2 L/2-46.5
		1	L/2-124
		6	H-44
AGP 40131		Sotto vetro	4 L/2-208.5
4		H-261	
AGP 5034/25		Isolamento spalla	1 L
2		H	
Dipende dal vetro		Vetro esterna	4 L/2-229
		4	H-295
Dipende dal vetro		Vetro interna	4 L/2-229
		4	H-295
AGP 4005		Battuta riporto	1 H-91
AGP 7202		Guarnizione sottoporta	1 L-100

Distinta accessori

Accessories

Art.	Descrizione	Q.tà
ACP 9918	Cerniera due ali <i>2-wings strong hinge</i>	6 pz
ACP 5802	Squadretta multifunzione <i>multi-purpose corner cleat</i>	6 pz
ACP 5008	Squadretta all. inox <i>inox corner cleat</i>	4 pz
ACP 50154	Squadretta cianfrinare, est. <i>alignment corner cleat with tightening eccentrics</i>	6 pz
ACP 5030	Spina ø3mm <i>Ø3 mm pin</i>	12 pz
ACP 50239	Doppia maniglia <i>double handle</i>	1 cp
ACP 50110	Squadretta allineamento <i>alignment corner cleat</i>	4 pz
ACP 50539	Regolo muro obliquo <i>oblique wall spacer</i>	6/8 pz
ACP 5014	Angolini fermavetro <i>glazing bead angle</i>	8 pz
ACP 5001	Vite per squadretta <i>screw for corner cleat</i>	12 pz
ACP 99124	Cover cerniera ACP 9918 <i>cover for ACP 9918</i>	6 pz
ACP 99125	Piastrino registrabile <i>Adjustable plate</i>	2 pz
ACP 7273	Tappo sottoporta per TT 71837 <i>underdoor plug for TT 71837</i>	2 cp
ACP 5022	Catenacciolo <i>bolt</i>	1 cp
ACP 5081	Incontro asta <i>single rod keeper</i>	1 pz
ACP 72179	Tappo riporto <i>plug</i>	1 cp
ACP 7274	Tappo sottoporta per TT 71813 <i>underdoor plug for TT 71813</i>	1 cp

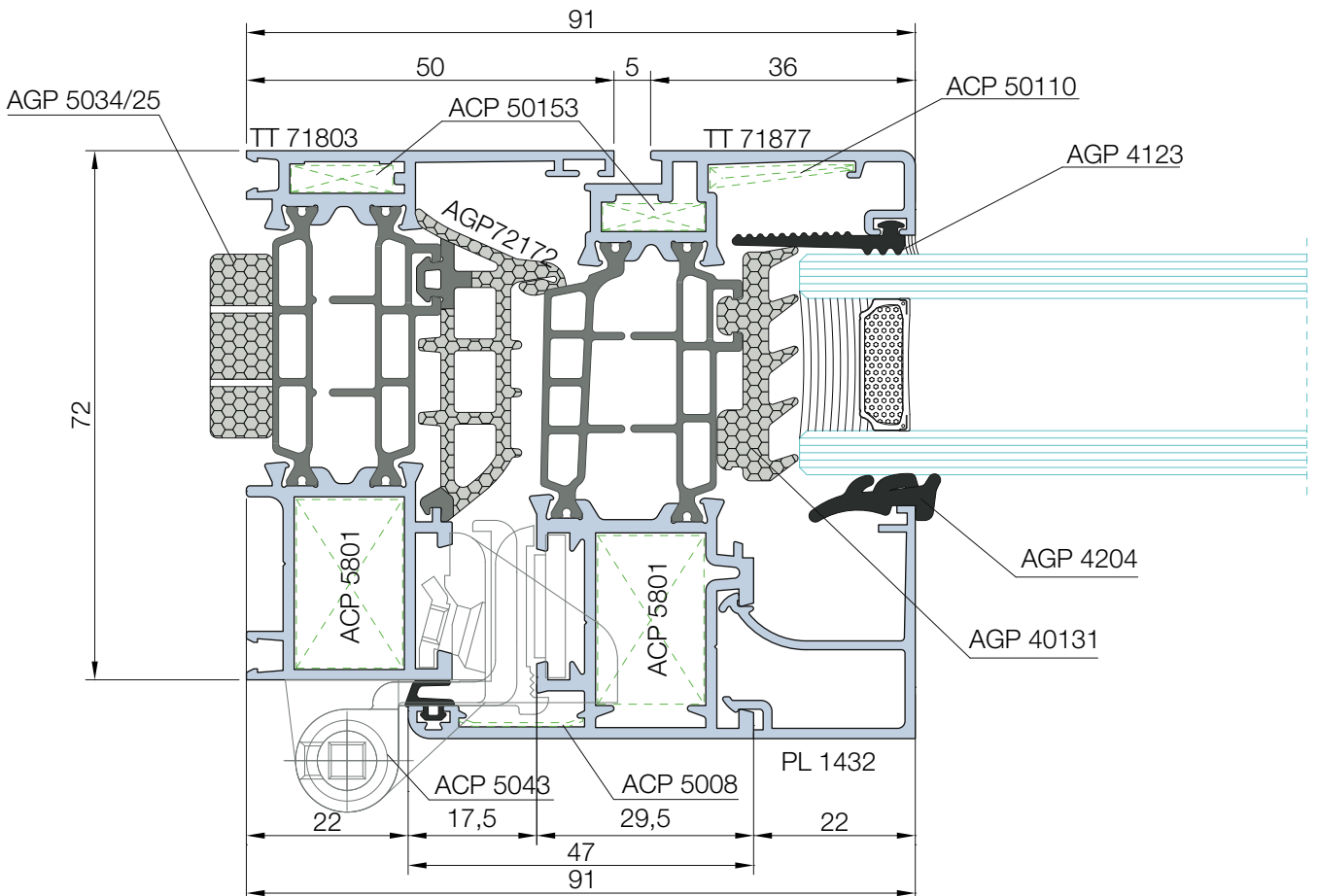
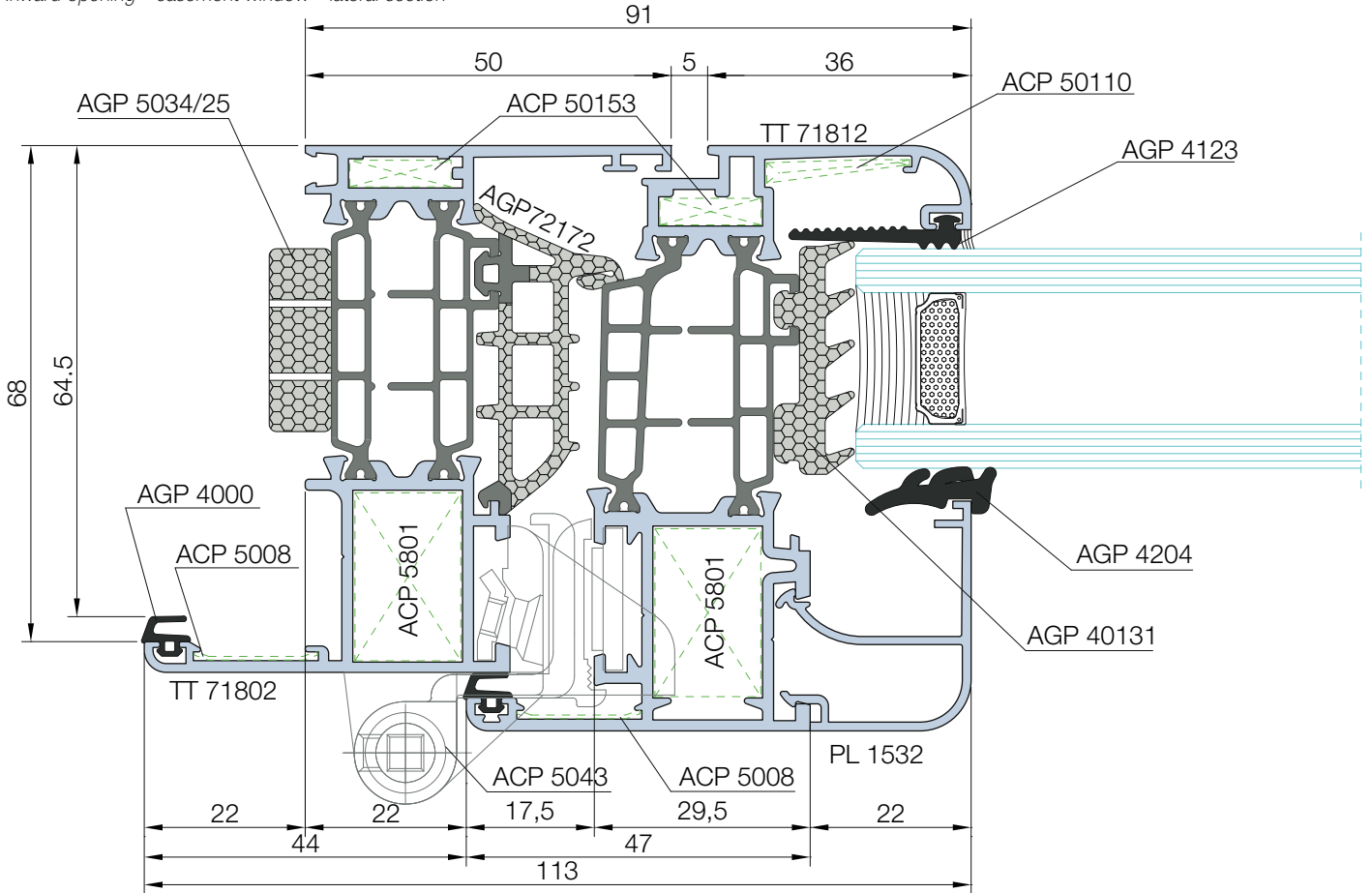
Distinte di taglio

Cutting lists

Nodo 01

Apertura interna - finestra a battente - nodo laterale

Inward opening - casement window - lateral section

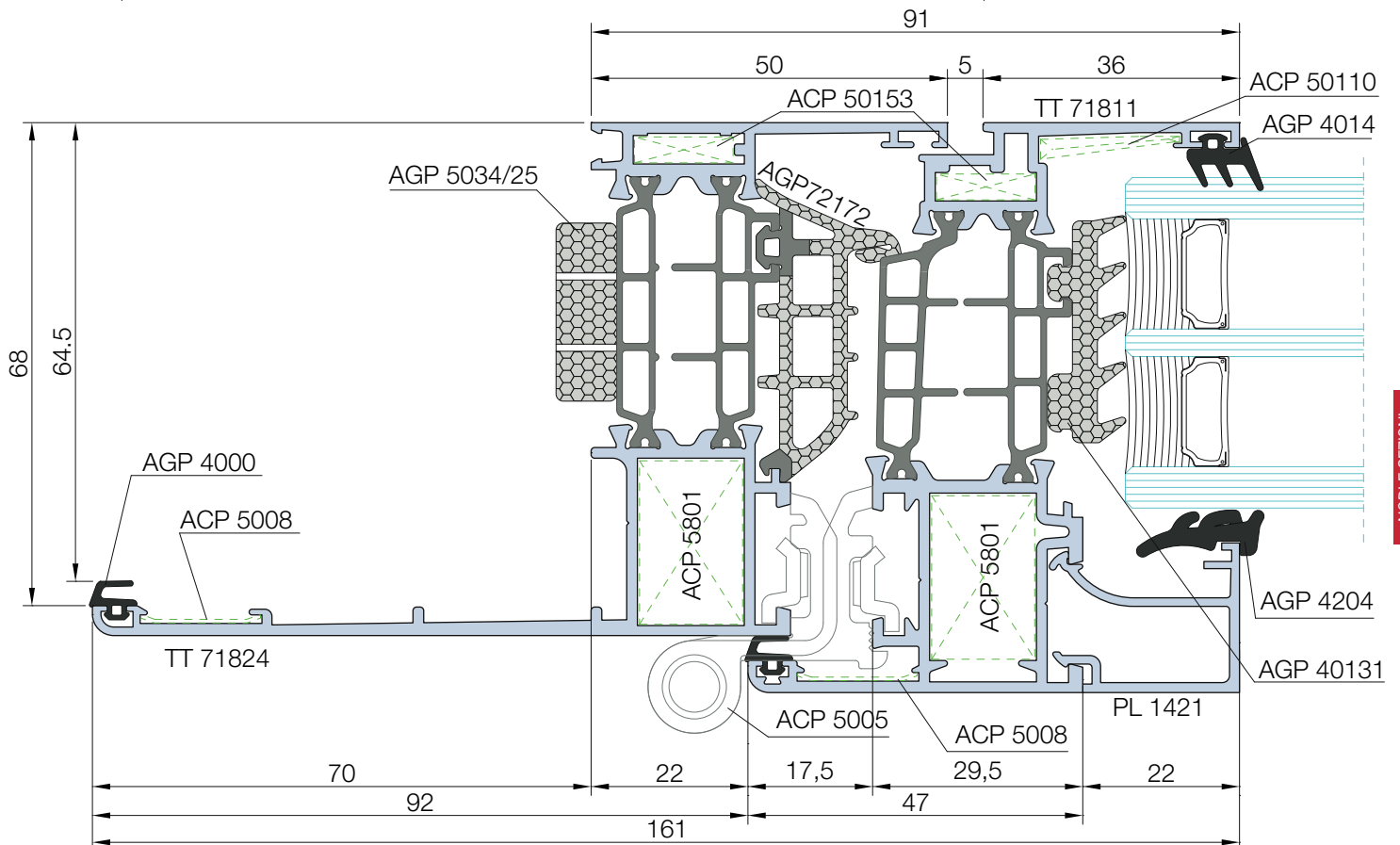
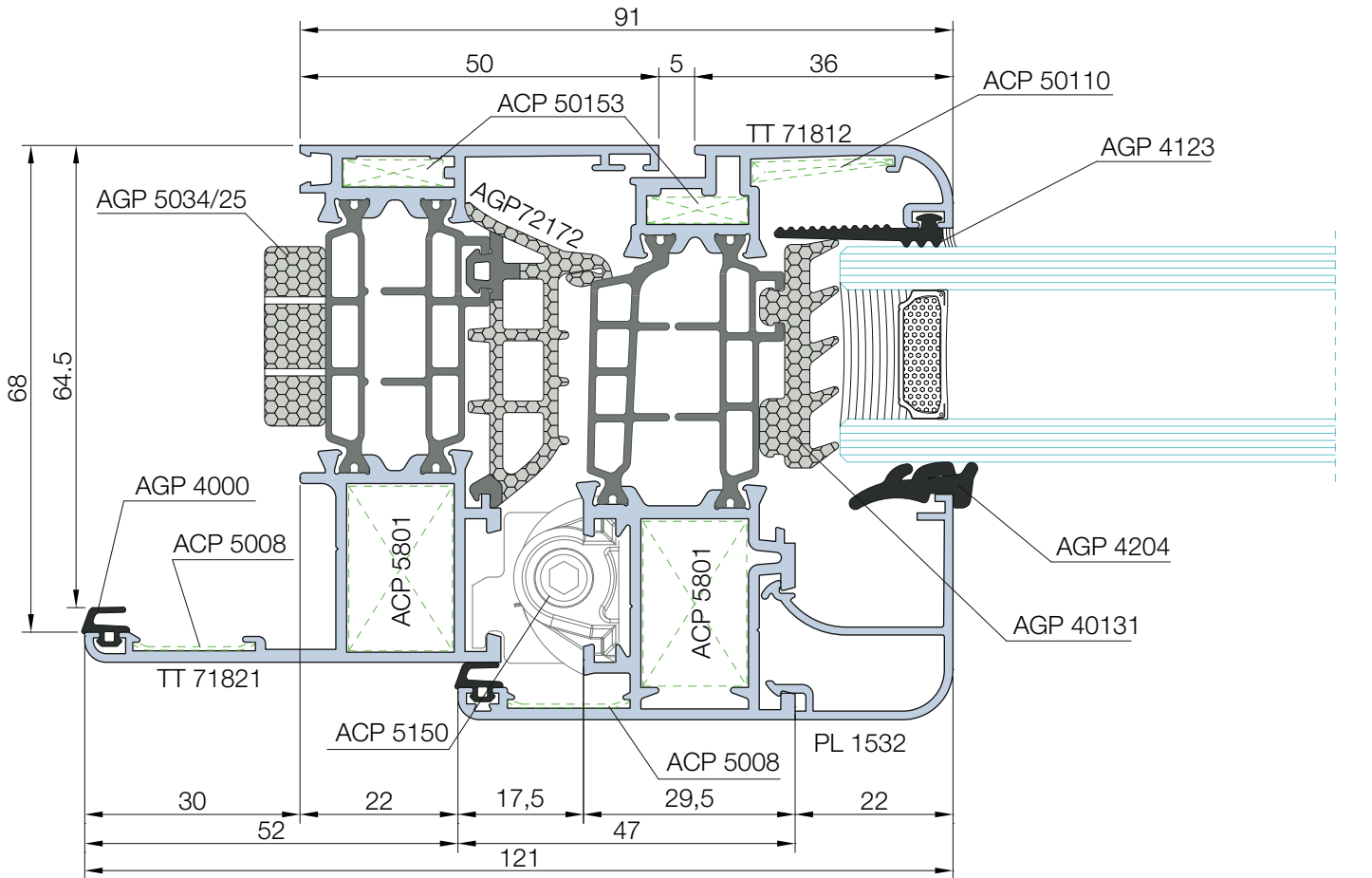


NODI E SEZIONI
Sections

Nodo 02

Apertura interna - finestra a battente - nodo laterale

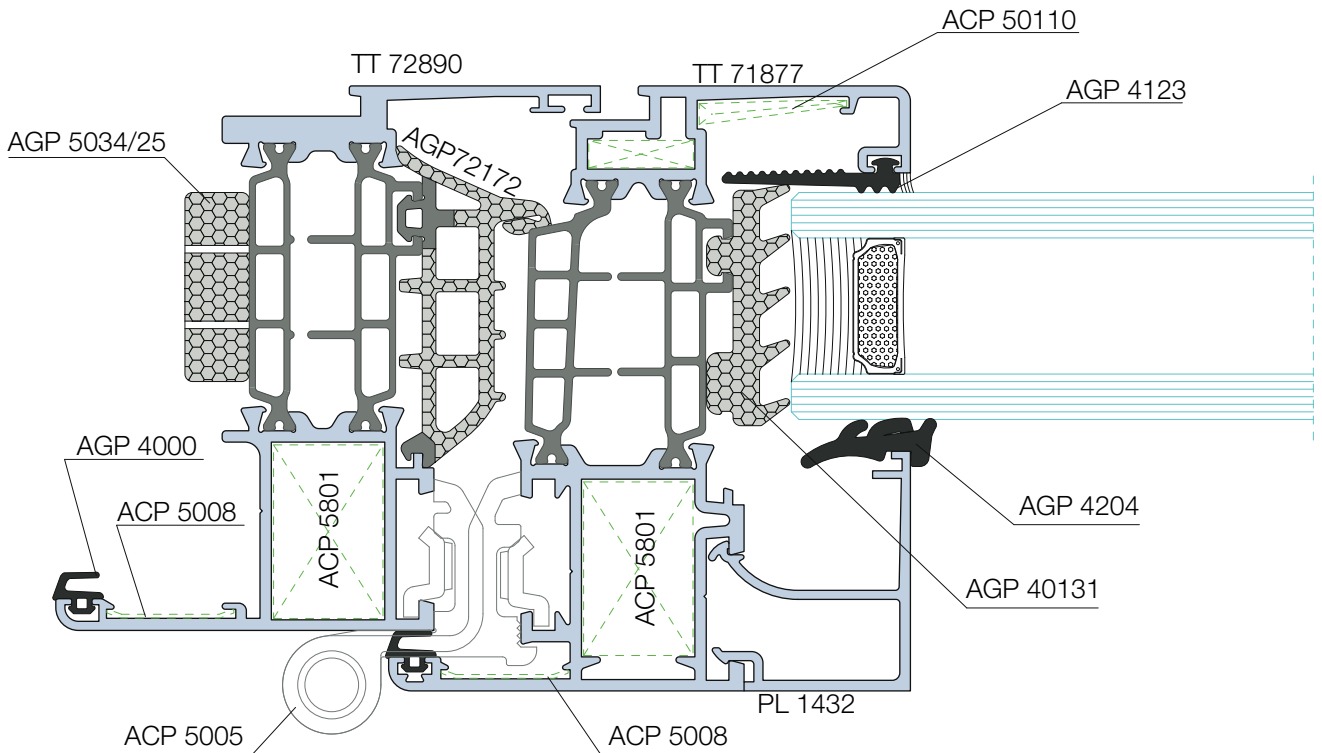
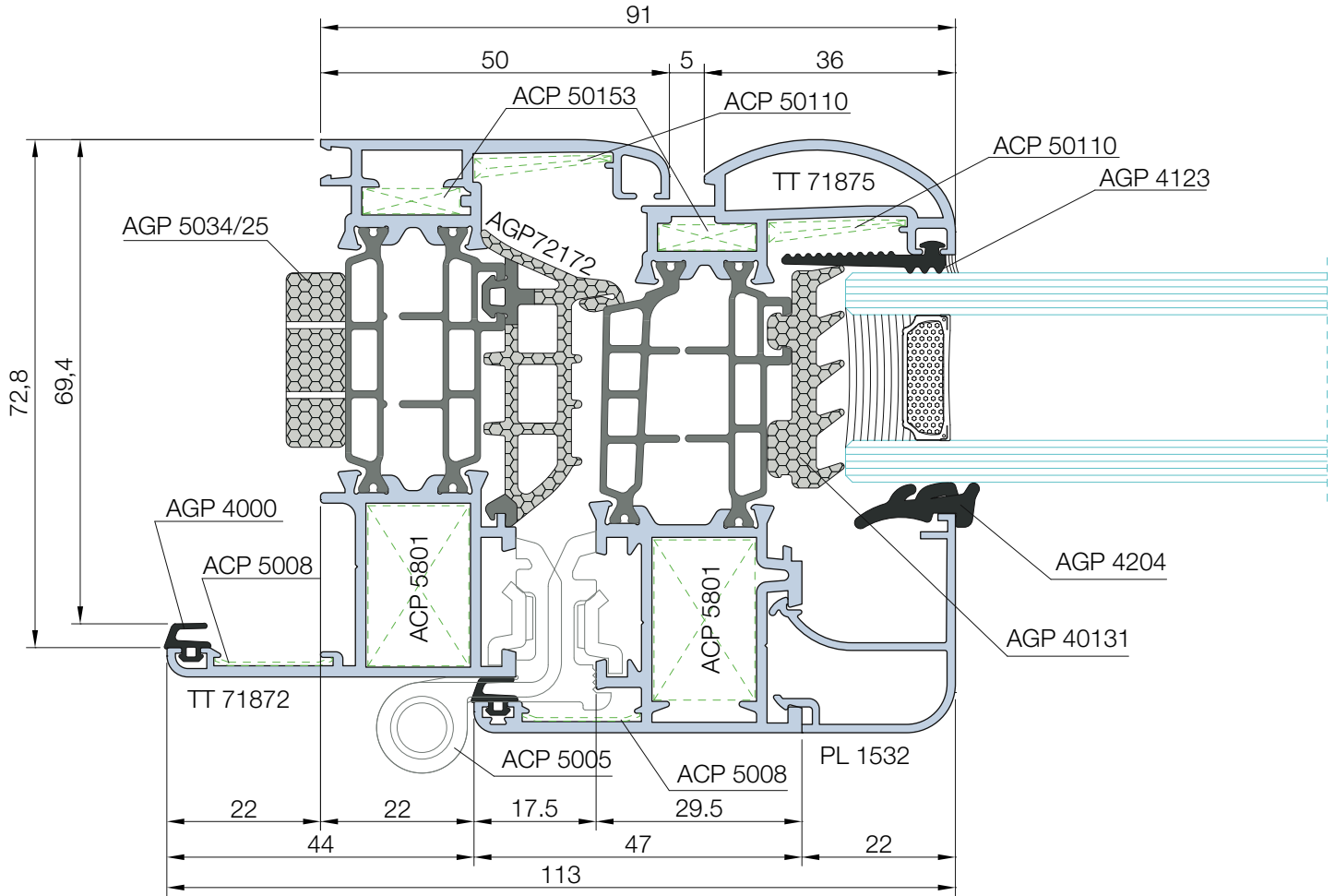
Inward opening - casement window - lateral section



Nodo 03

Apertura interna - finestra a battente - nodo laterale

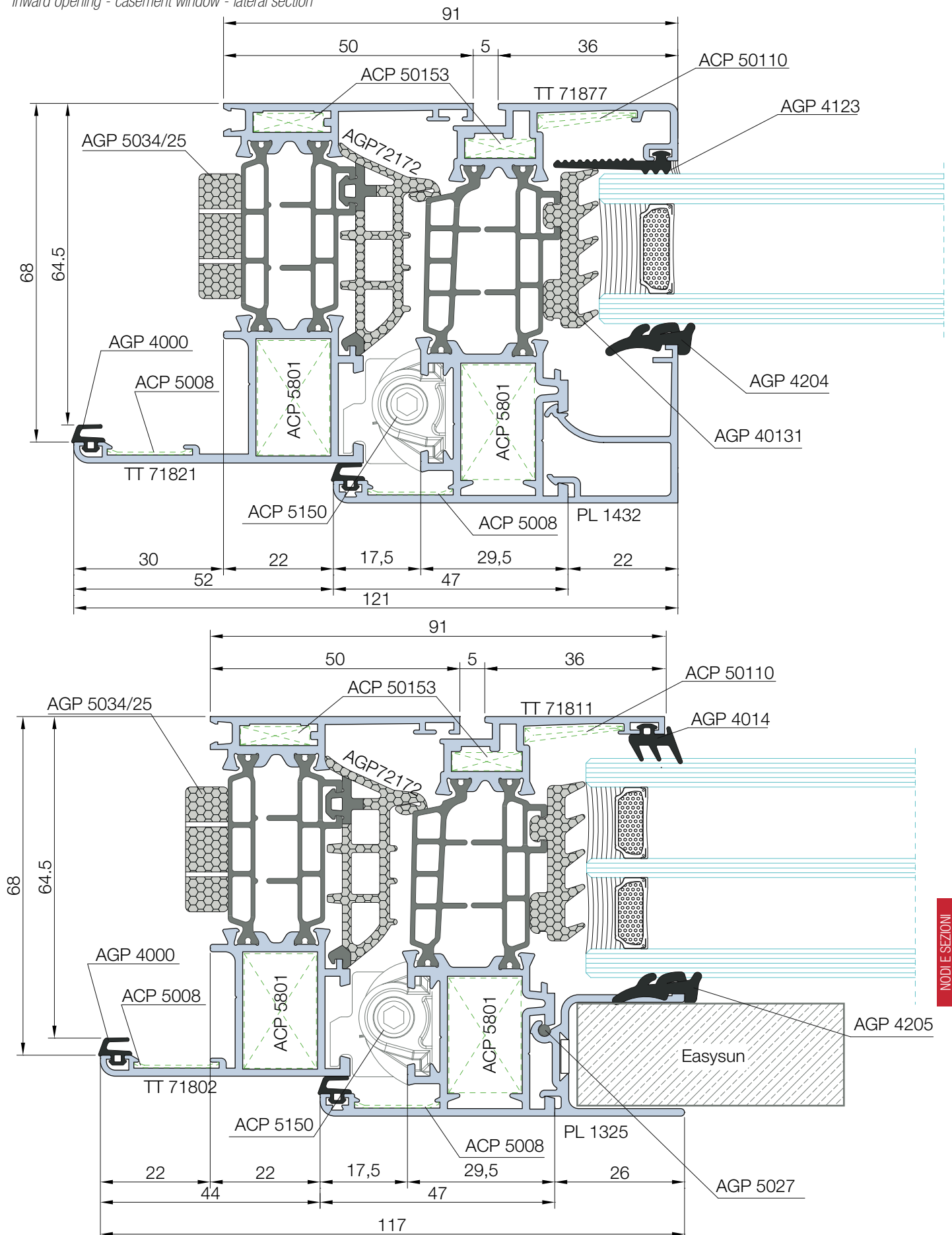
Inward opening - casement window - lateral section



Nodo 04

Apertura interna - finestra a battente - nodo laterale

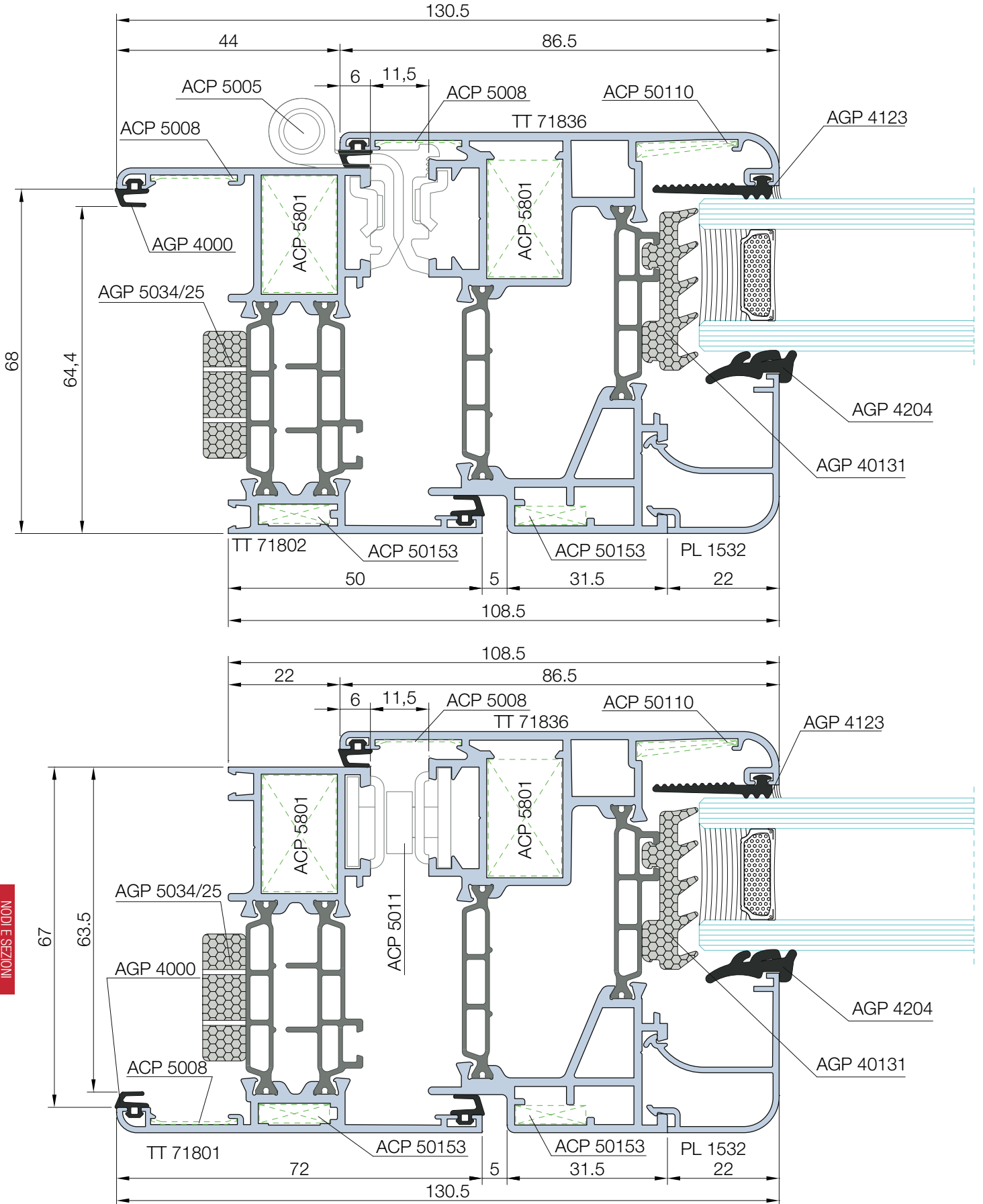
Inward opening - casement window - lateral section



Nodo 05

Apertura esterna - finestra a battente - nodo laterale

Outward opening - casement window - lateral section

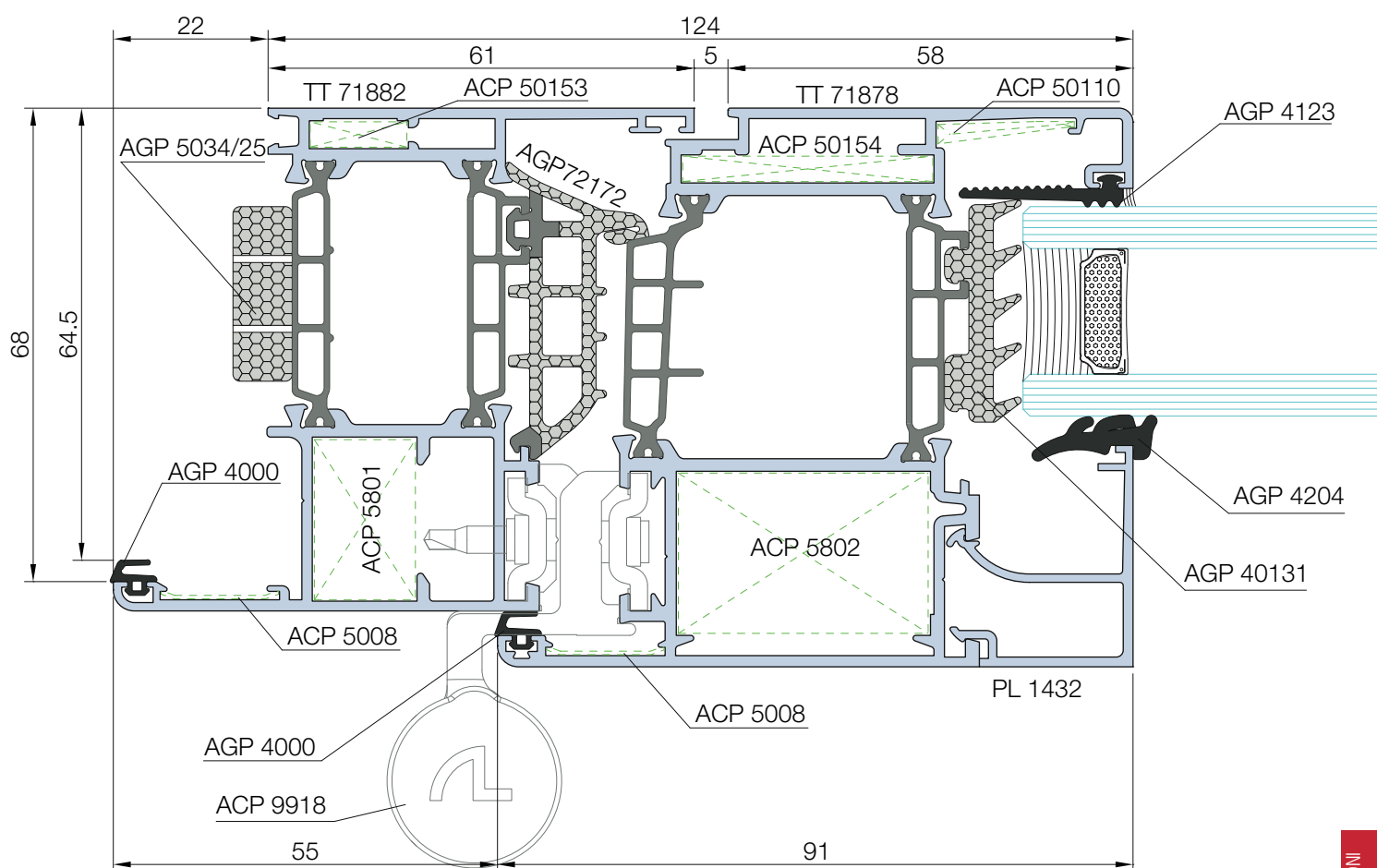


NODI E SEZIONI
Sections

Nodo 06

Apertura interna - finestra a battente - nodo laterale

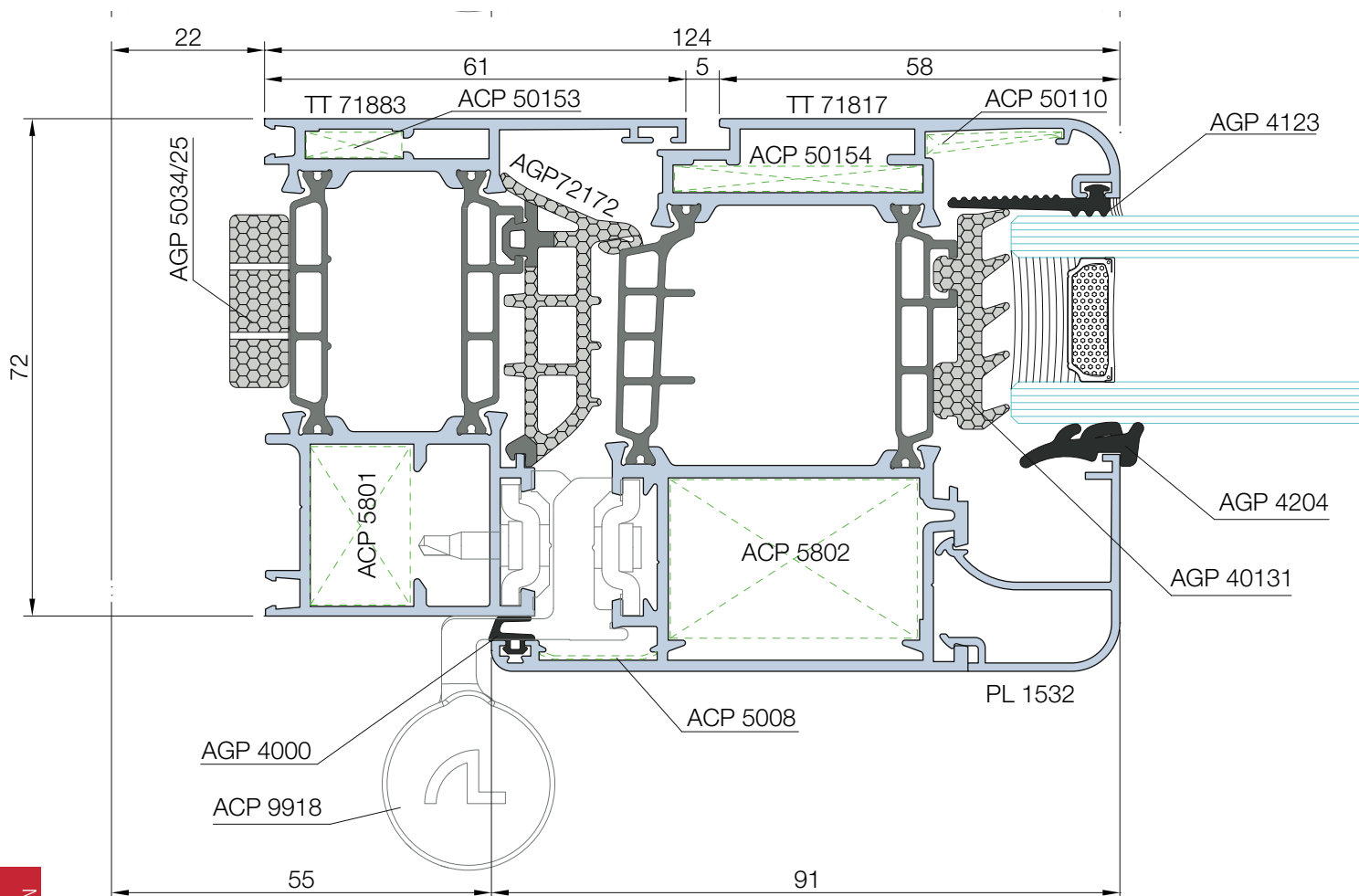
Inward opening - casement window - lateral section



Nodo 07

Apertura interna - finestra a battente - nodo laterale

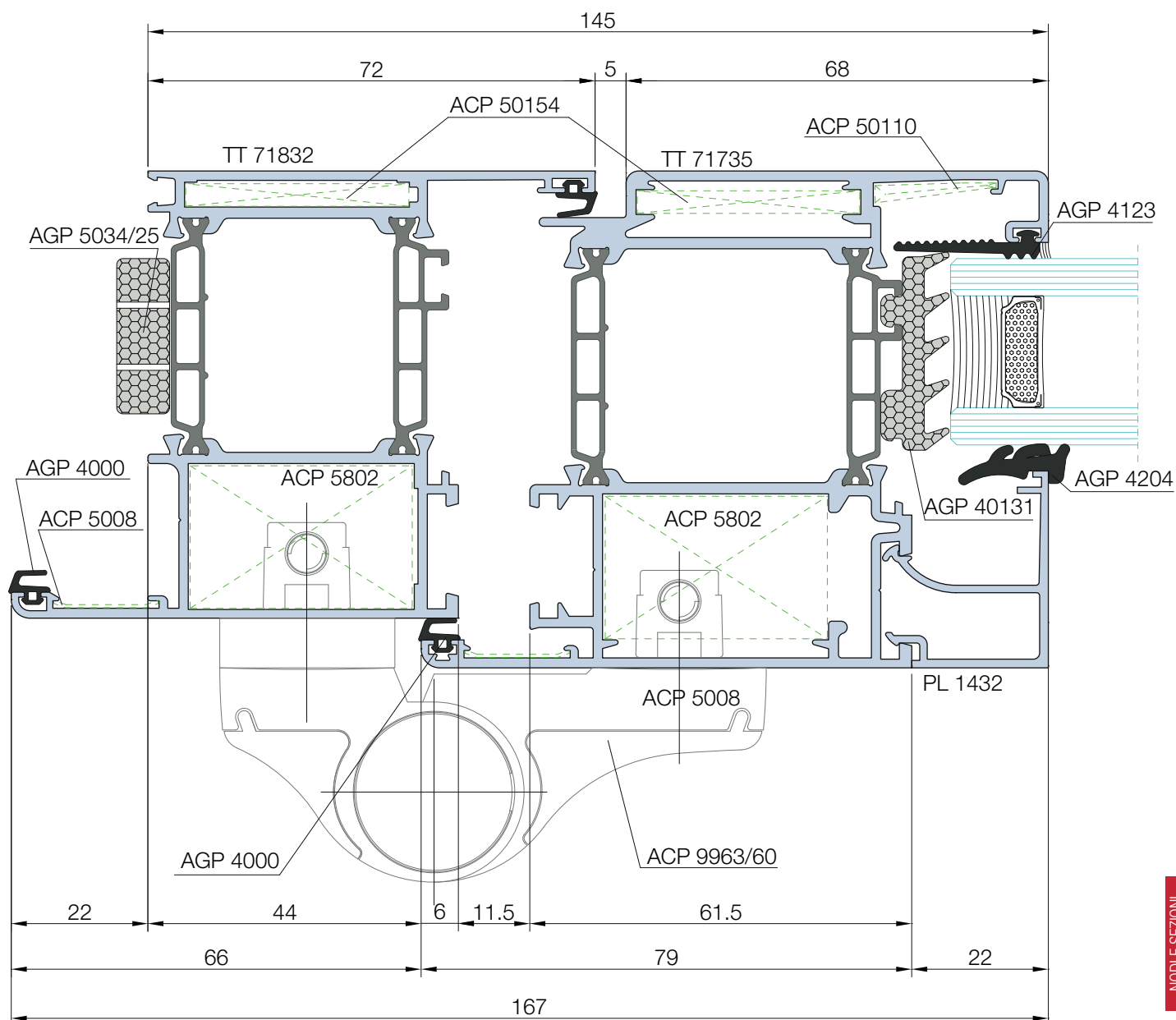
Inward opening - casement window - lateral section



Nodo 08

Apertura interna - porta a battente - nodo laterale

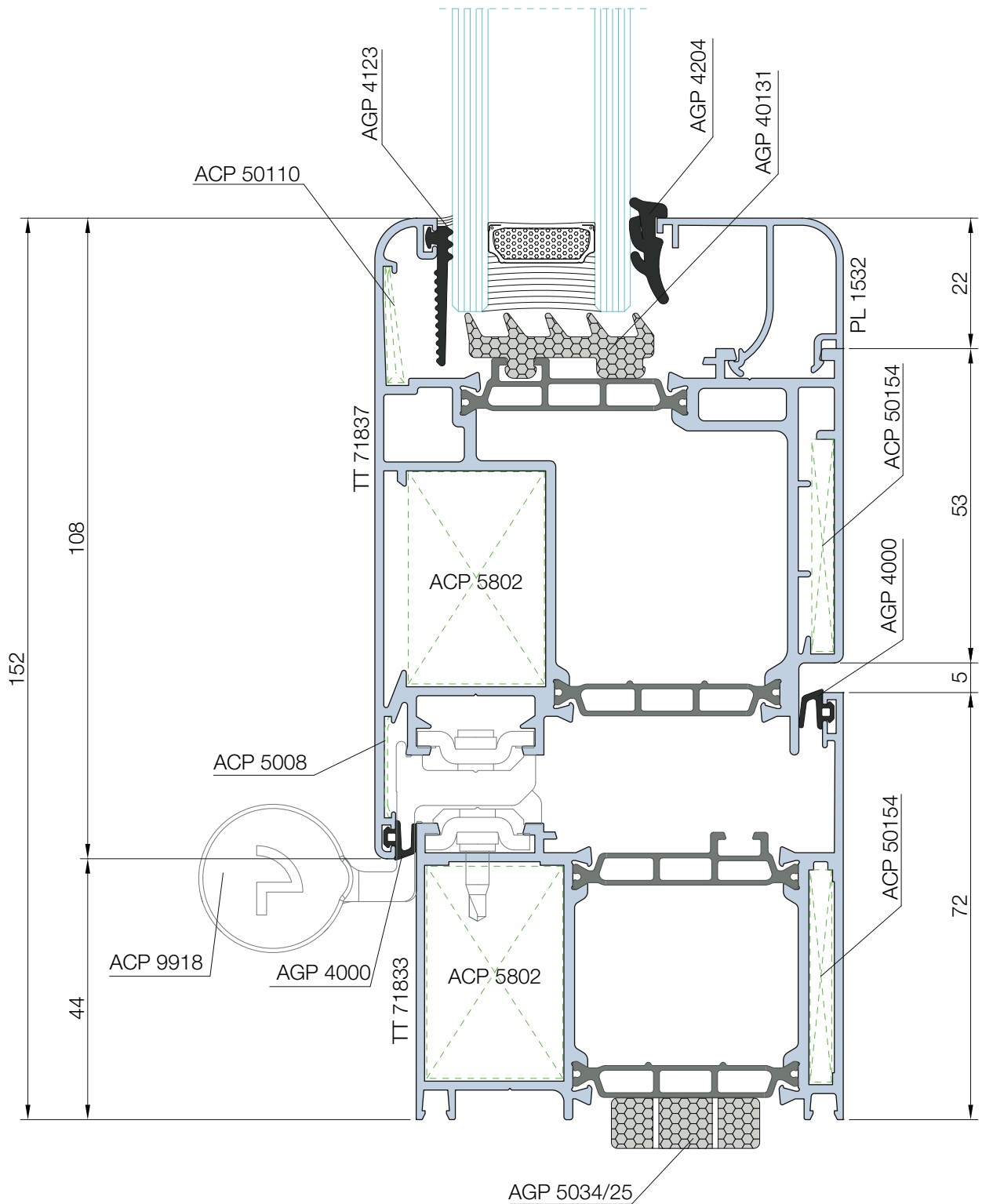
Inward opening - casement door - lateral section



Nodo 09

Apertura esterna - porta a battente - nodo laterale

Outward opening - casement door - lateral section

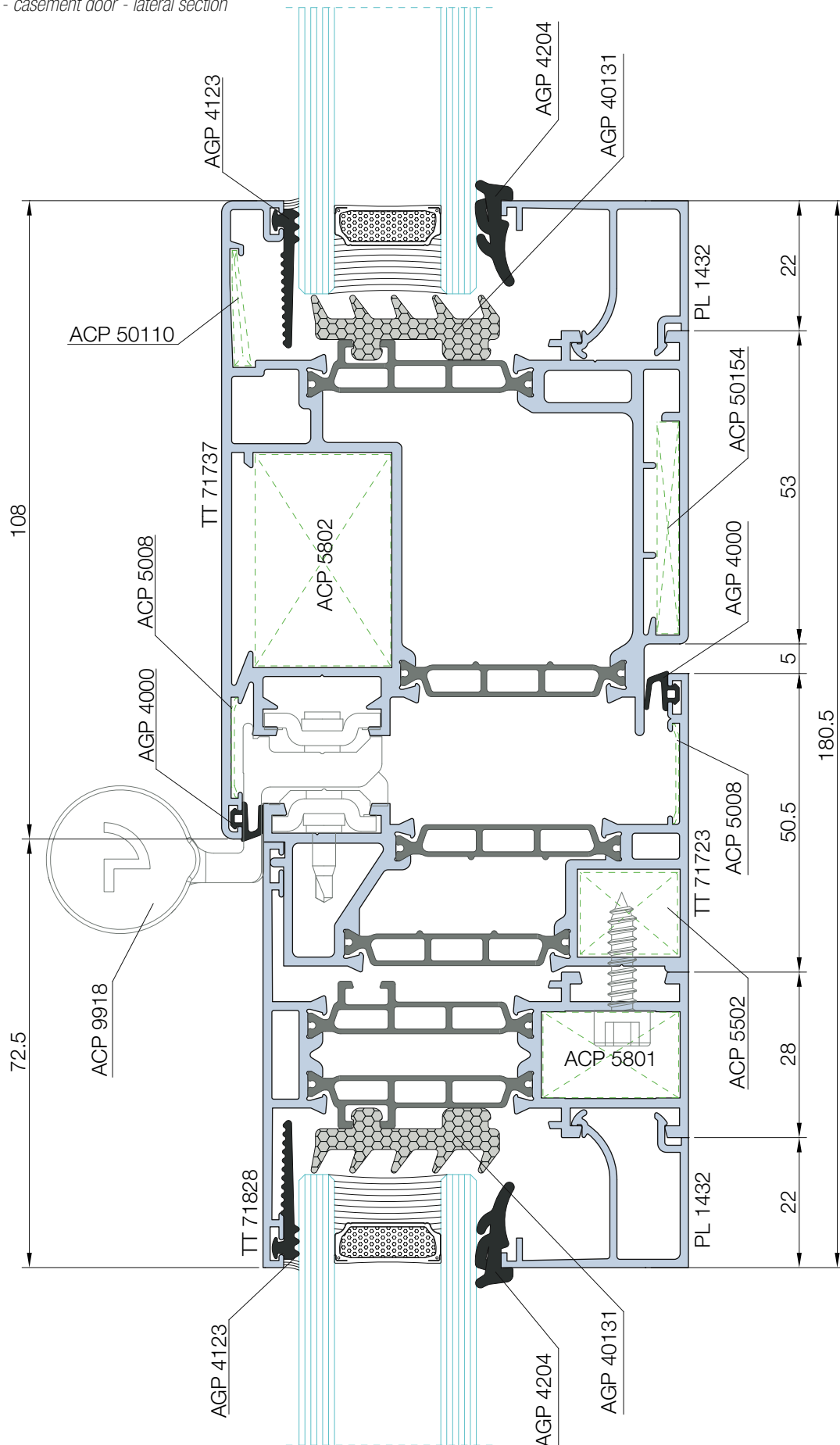


NODI E SEZIONI
Sections

Nodo 10

Apertura esterna - porta a battente - nodo di giunzione

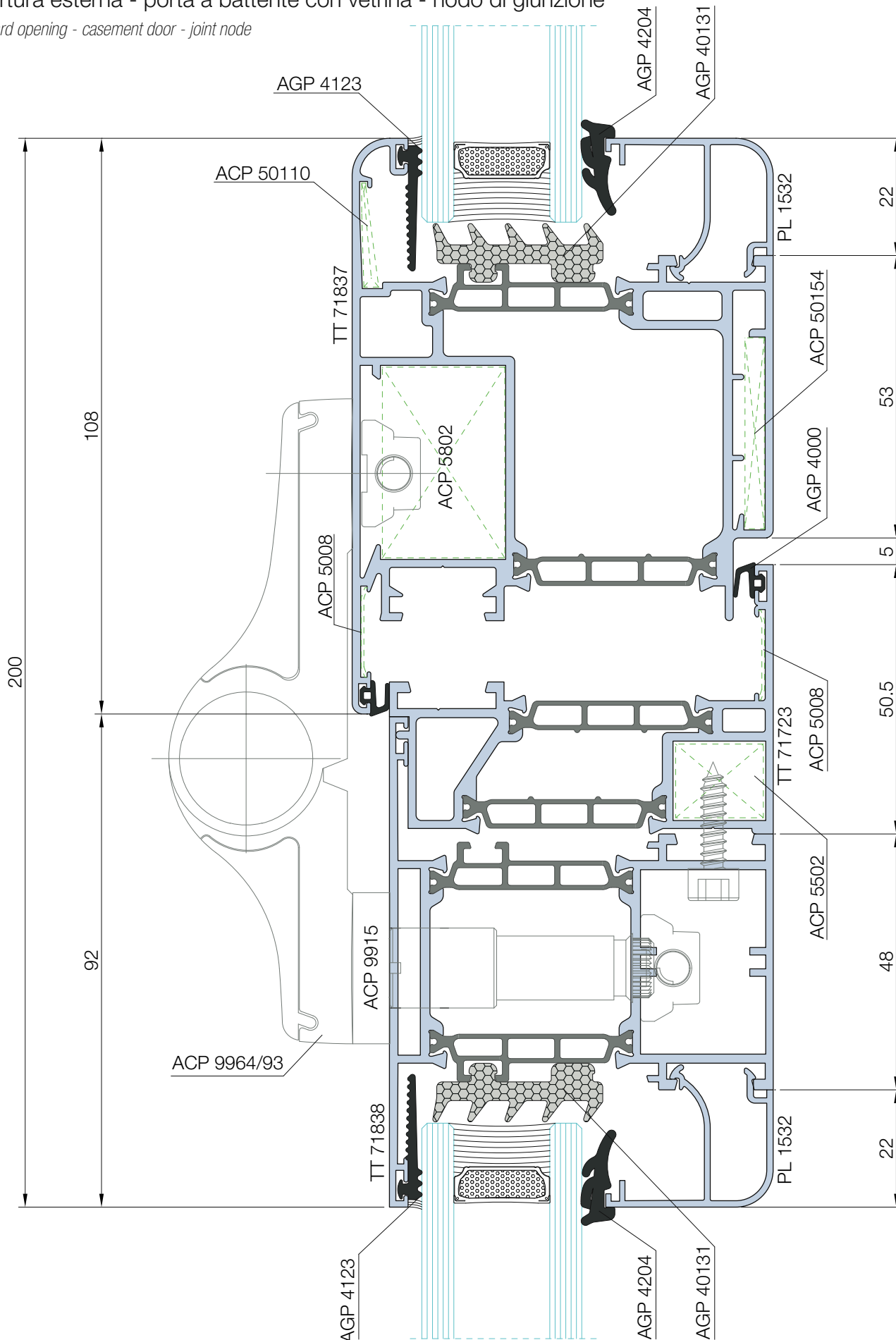
Outward opening - casement door - lateral section



Nodo 11

Apertura esterna - porta a battente con vetrina - nodo di giunzione

Outward opening - casement door - joint node

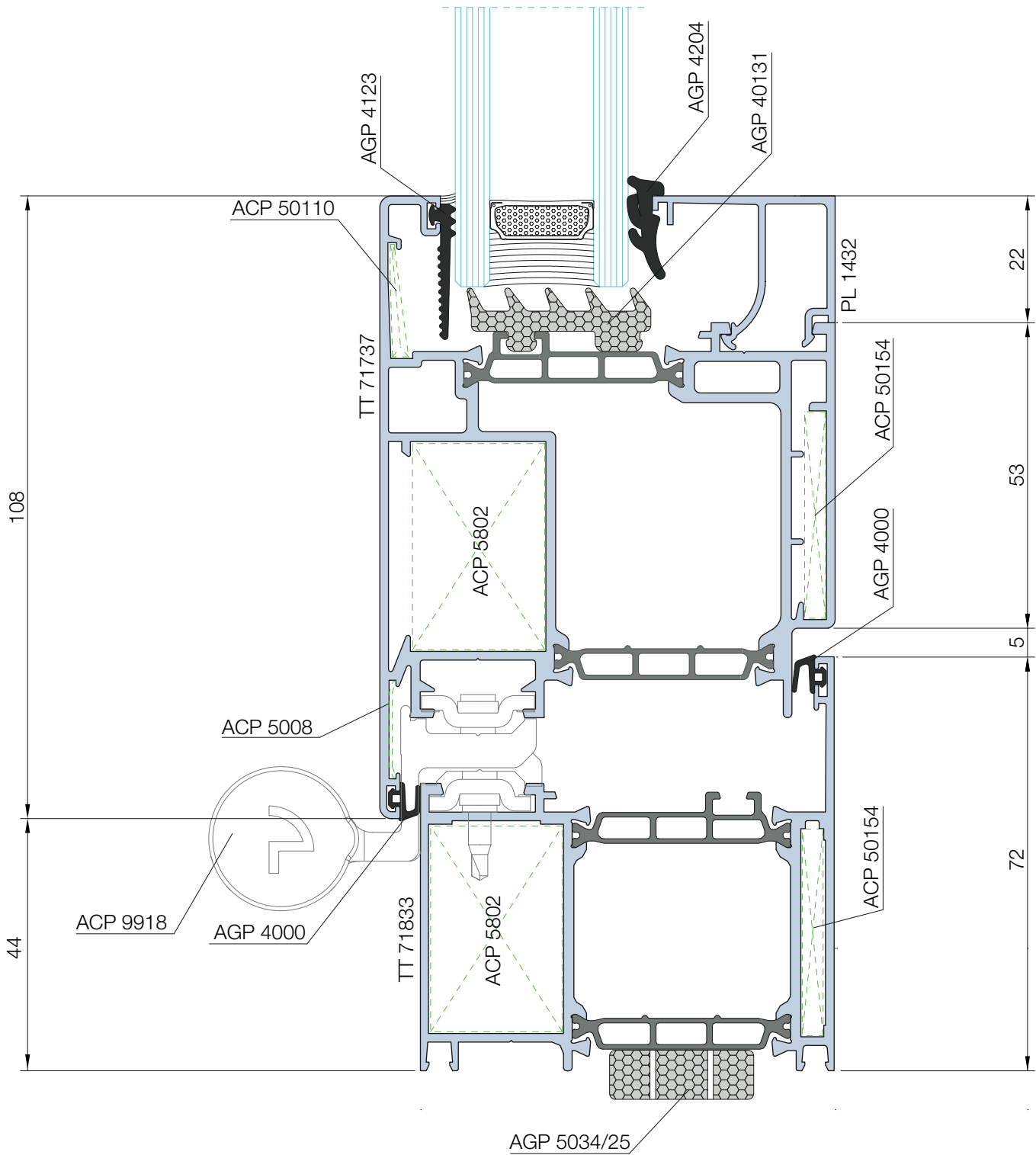


NODI E SEZIONI
Sections

Nodo 12

Apertura esterna - porta a battente con vetrina - nodo laterale

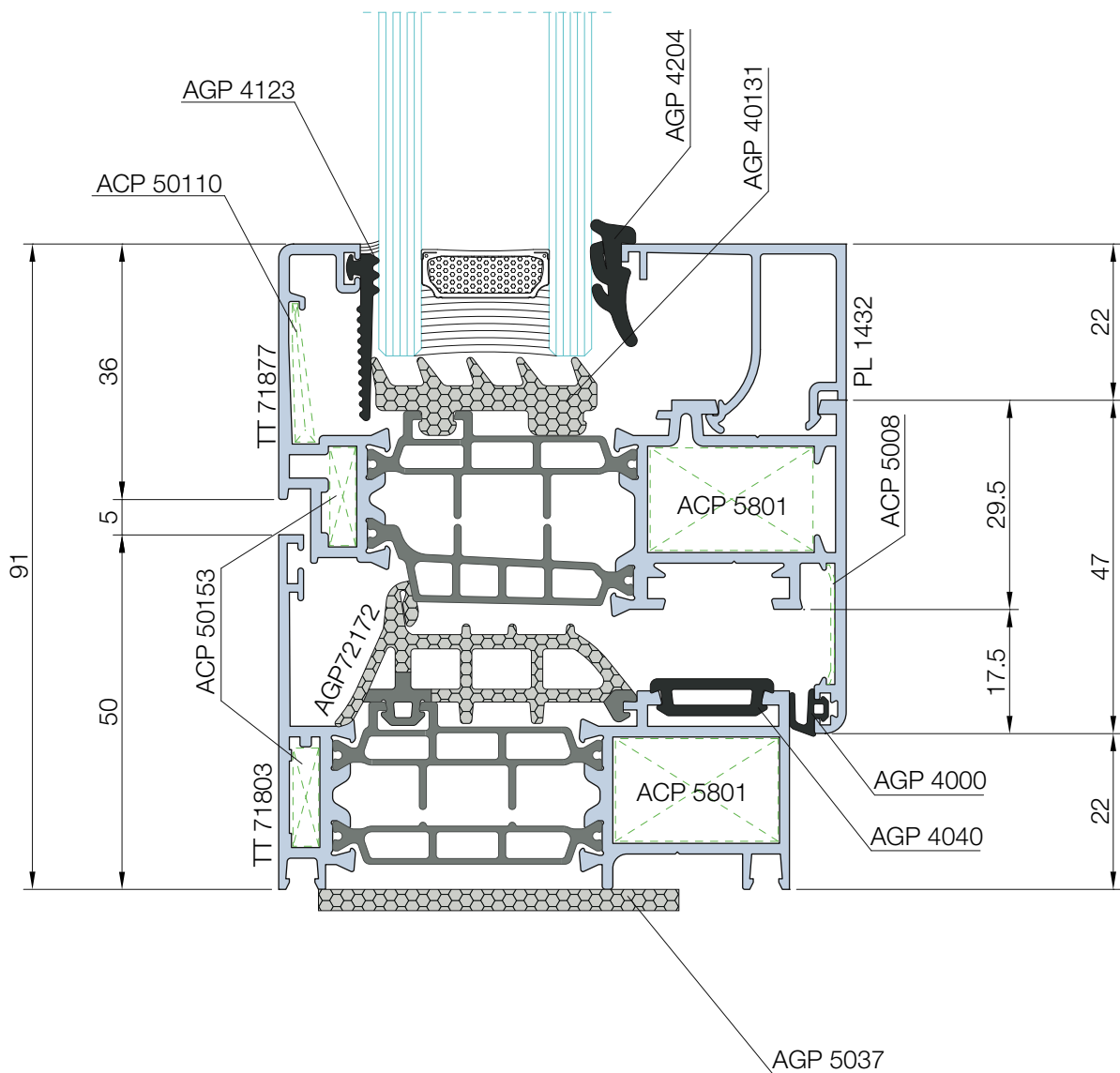
Outward opening - casement door - lateral section



Nodo 13

Apertura interna - finestra a battente - nodo a davanzale

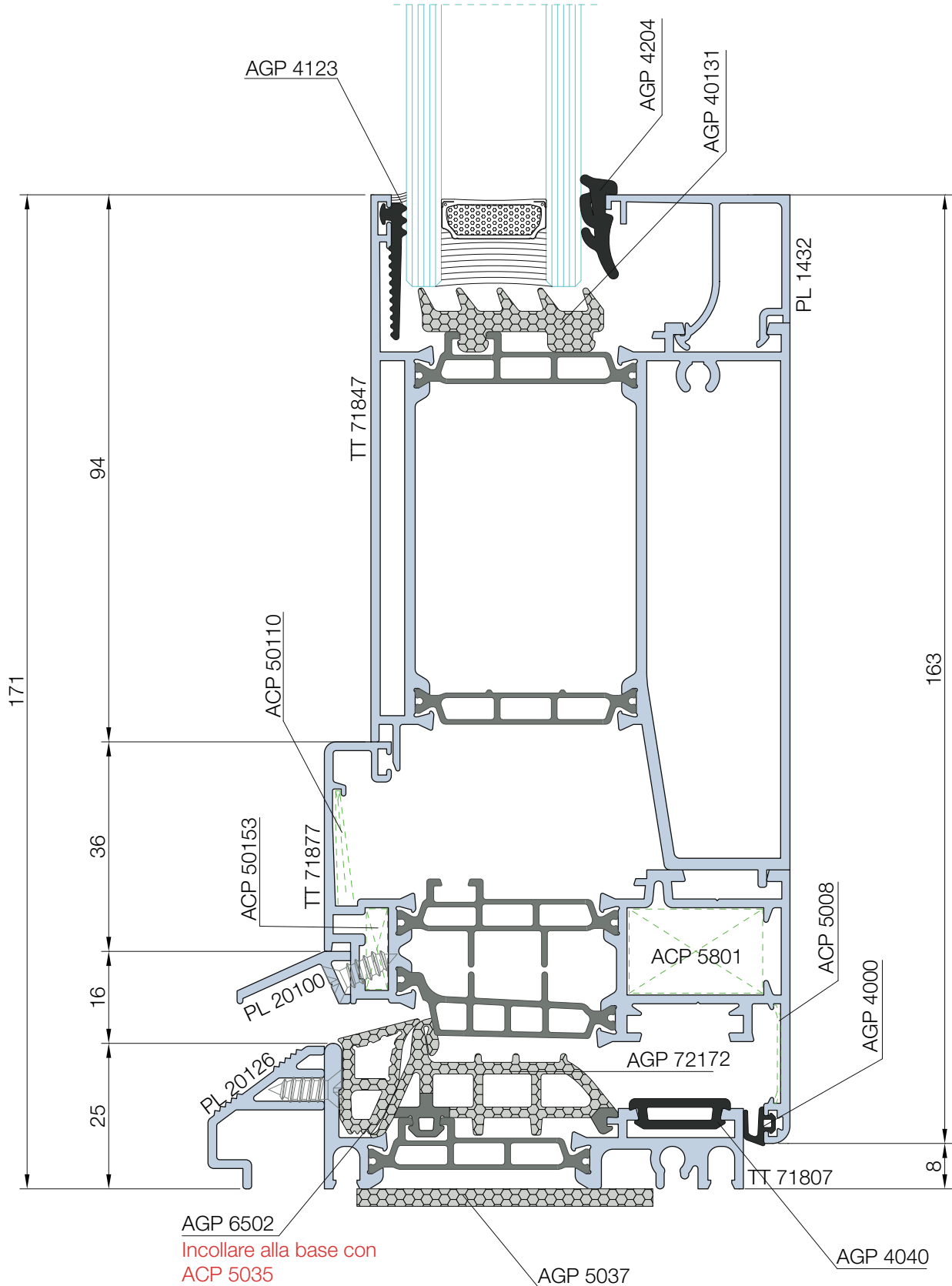
Inward opening - casement window - sill node



Nodo 14

Apertura interna - porta finestra a battente - nodo soglia ribassata

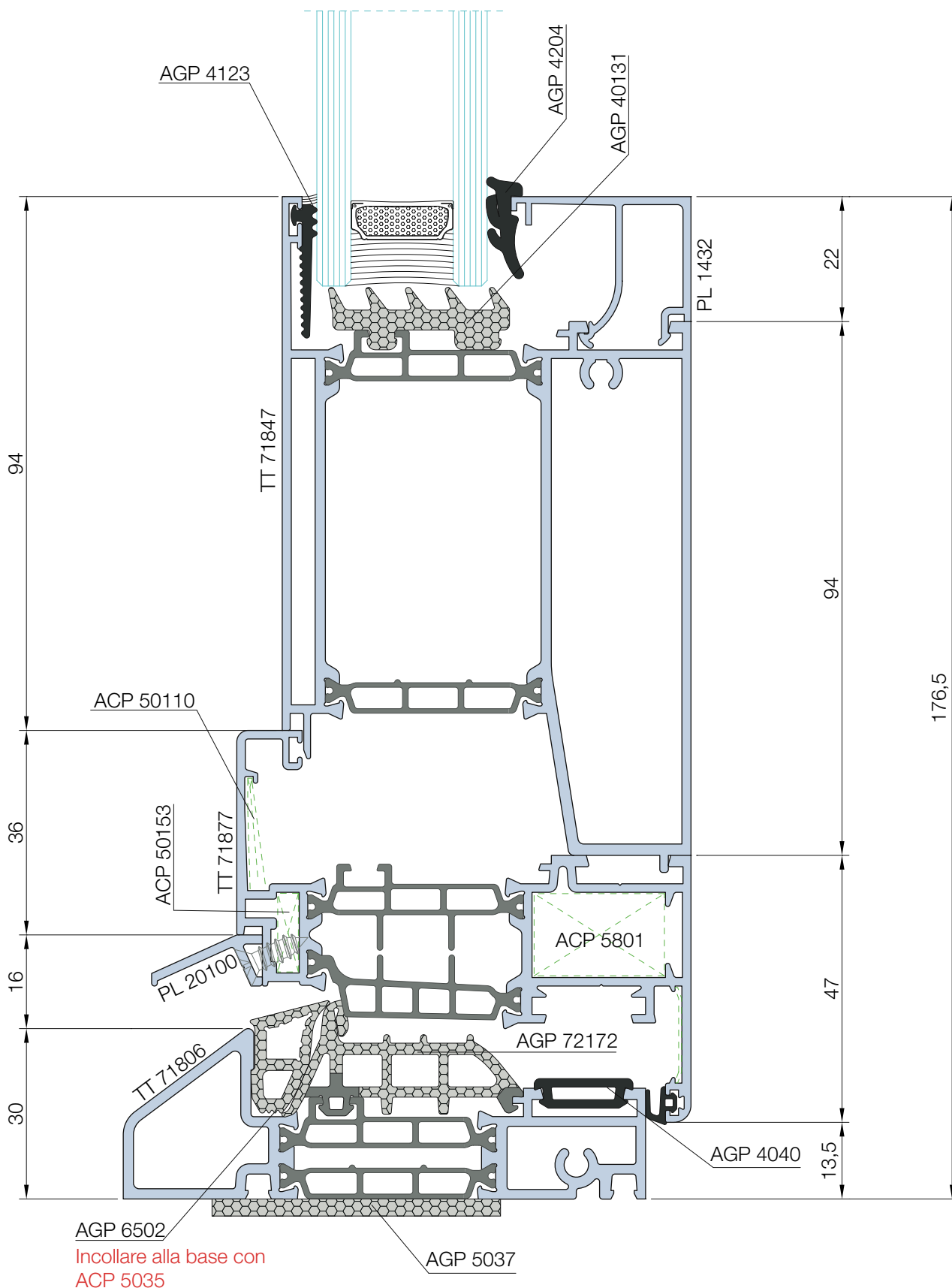
Inward opening - casement window door - threshold node



Nodo 15

Apertura interna - porta finestra a battente - nodo soglia ribassata

Inward opening - glass door - threshold node

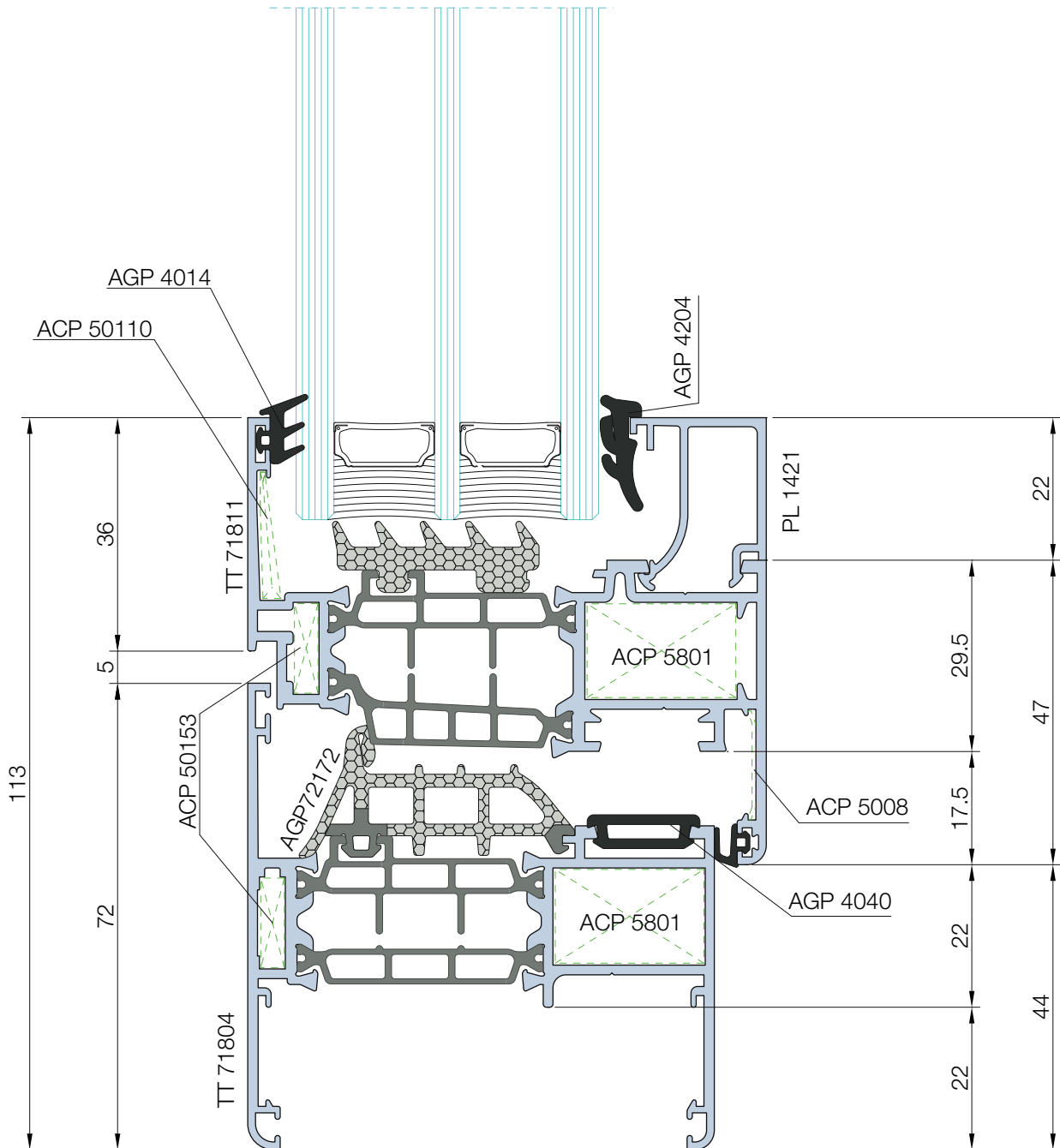


NODI E SEZIONI
Sections

Nodo 16

Apertura interna - finestra a battente - nodo a davanzale

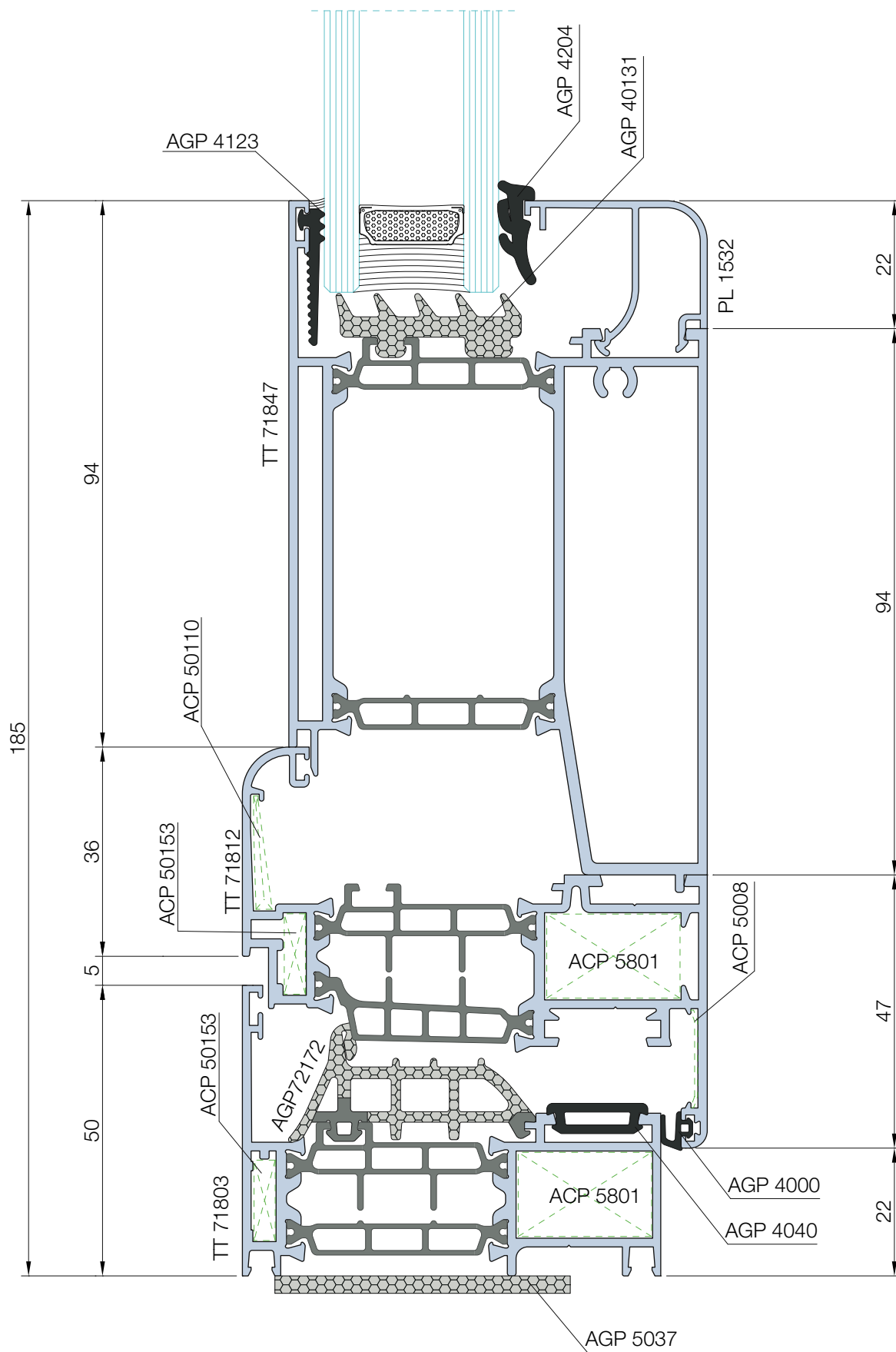
Inward opening - casement window - sill node



Nodo 17

Apertura interna - porta finestra a battente - nodo soglia

Inward opening - casement door - threshold node

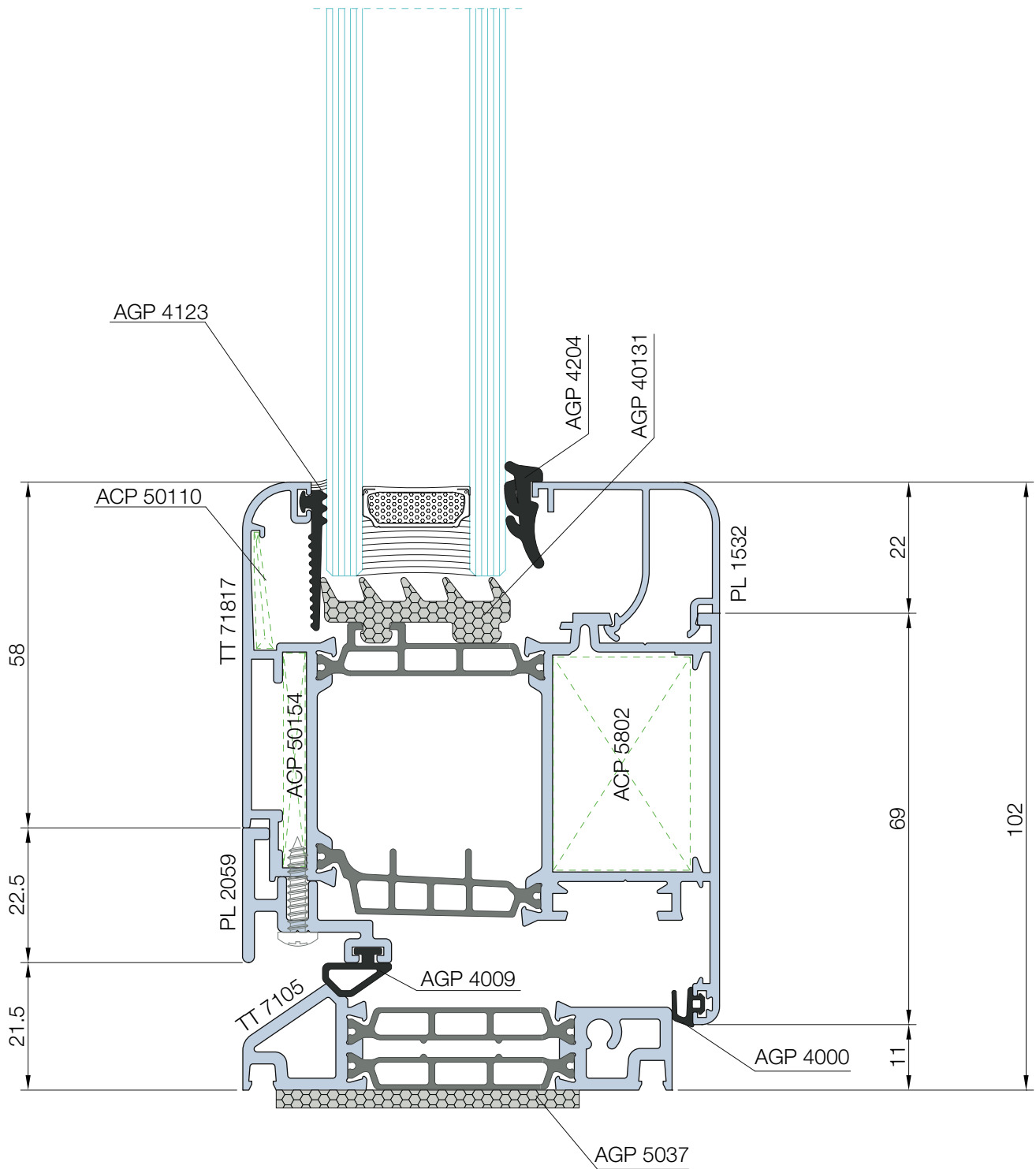


NODI E SEZIONI
Sections

Nodo 18

Apertura interna - porta finestra a battente - nodo soglia ribassata - anta a girare

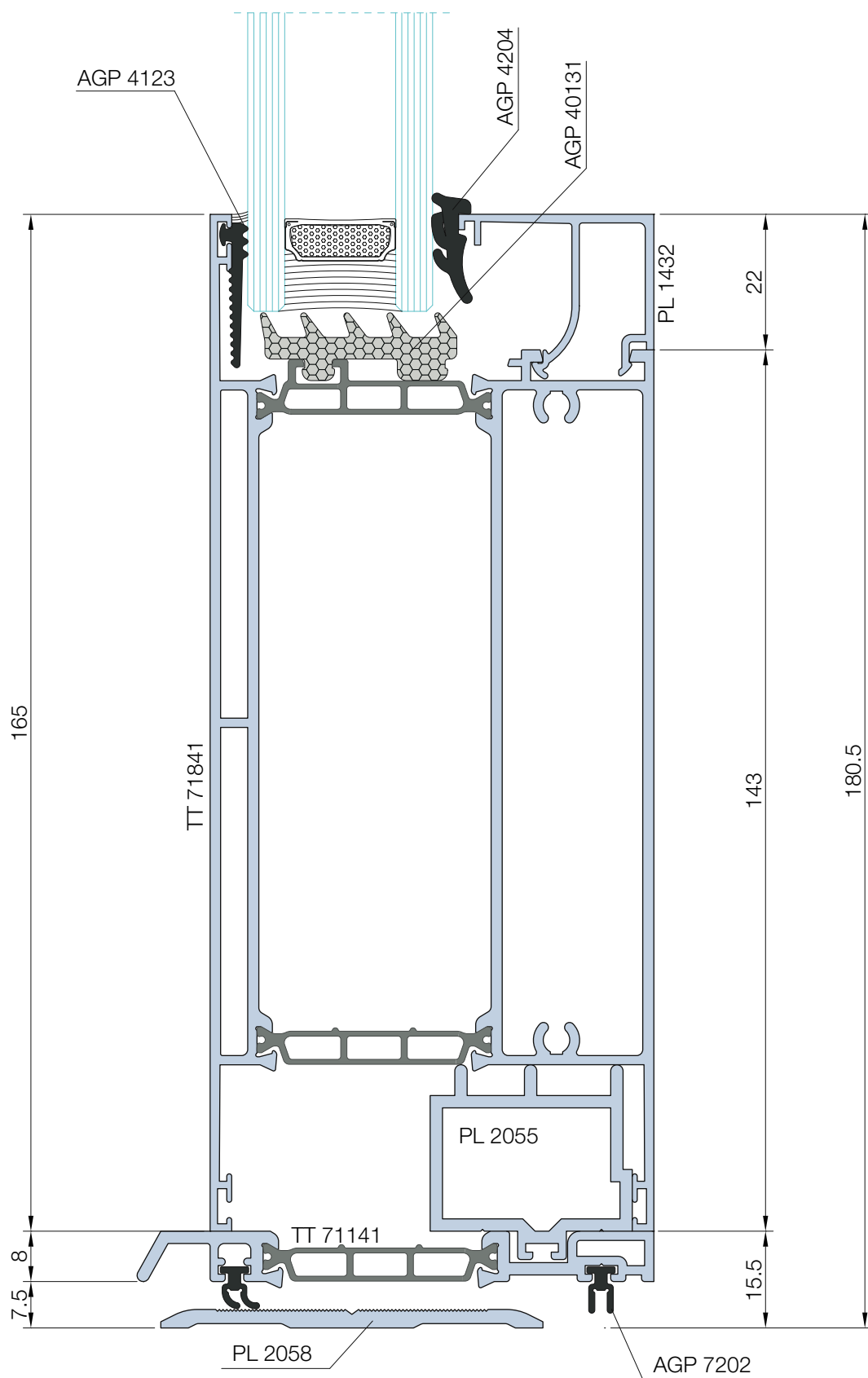
Inward opening - casement window - sill node



Nodo 19

Apertura interna - porta a battente - nodo inferiore

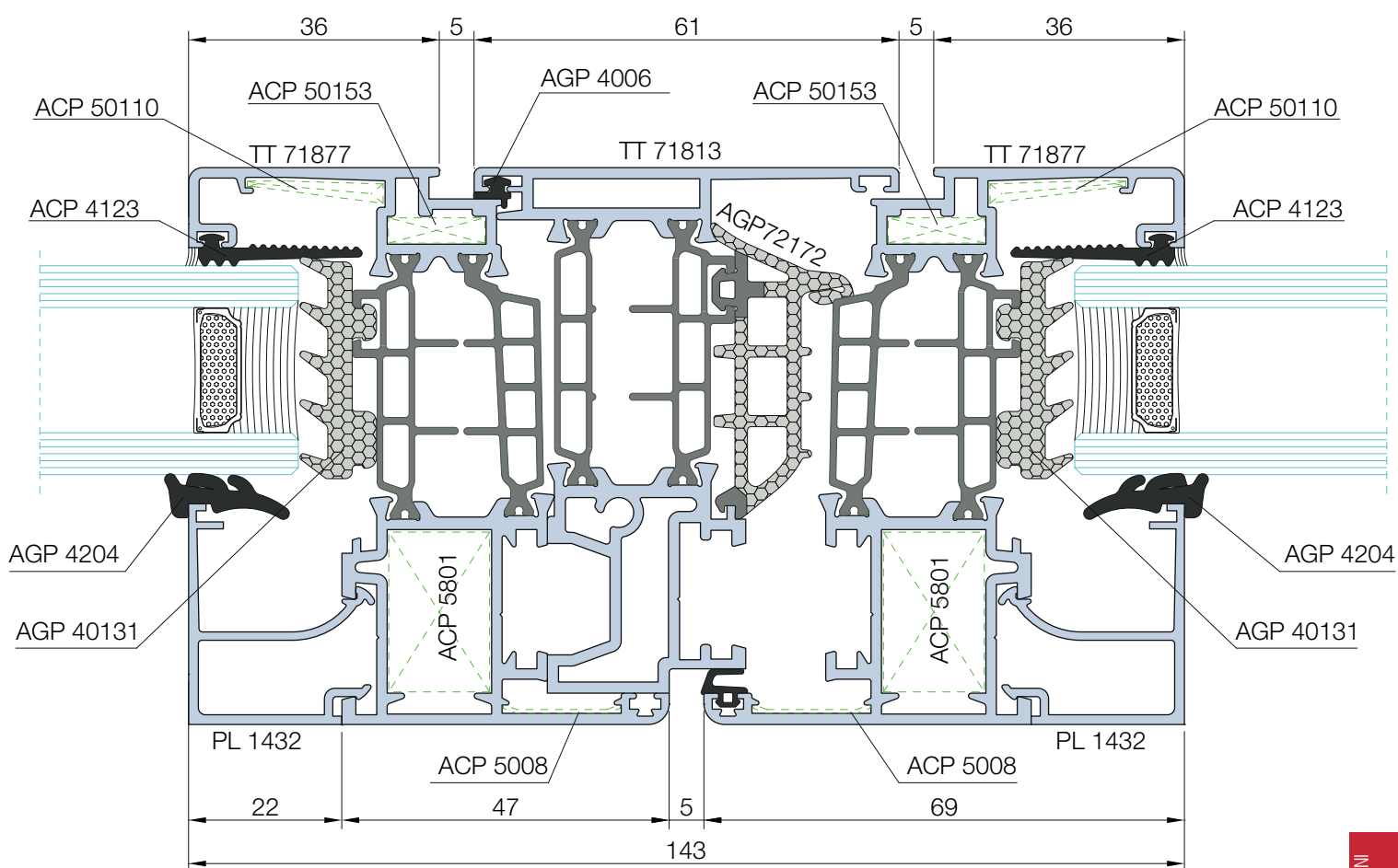
Inward opening - casement door - lower node



Nodo 20

Apertura interna - finestra a battente - nodo centrale

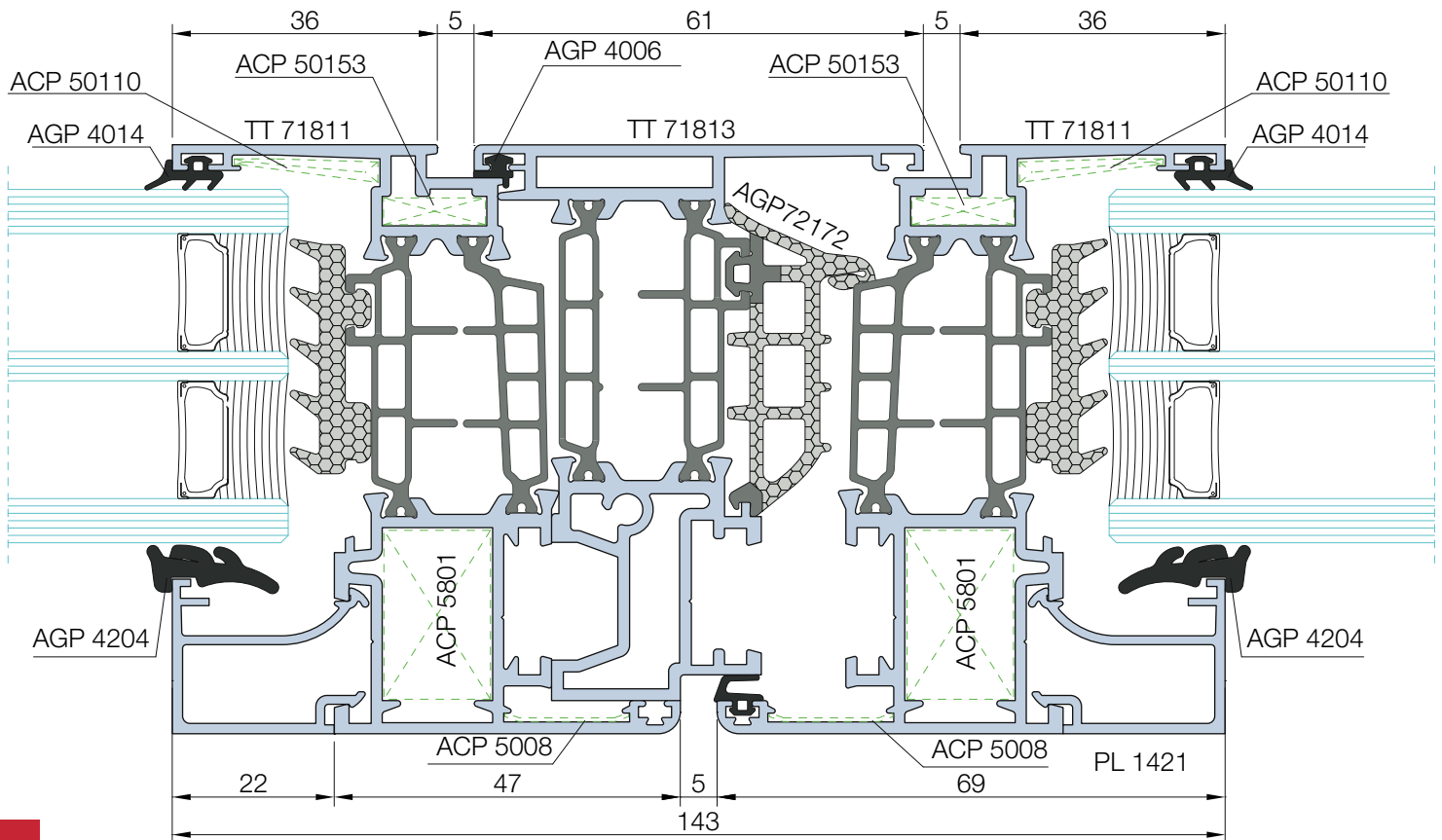
Inward opening - casement window - central node



Nodo 21

Apertura interna - finestra a battente - nodo centrale

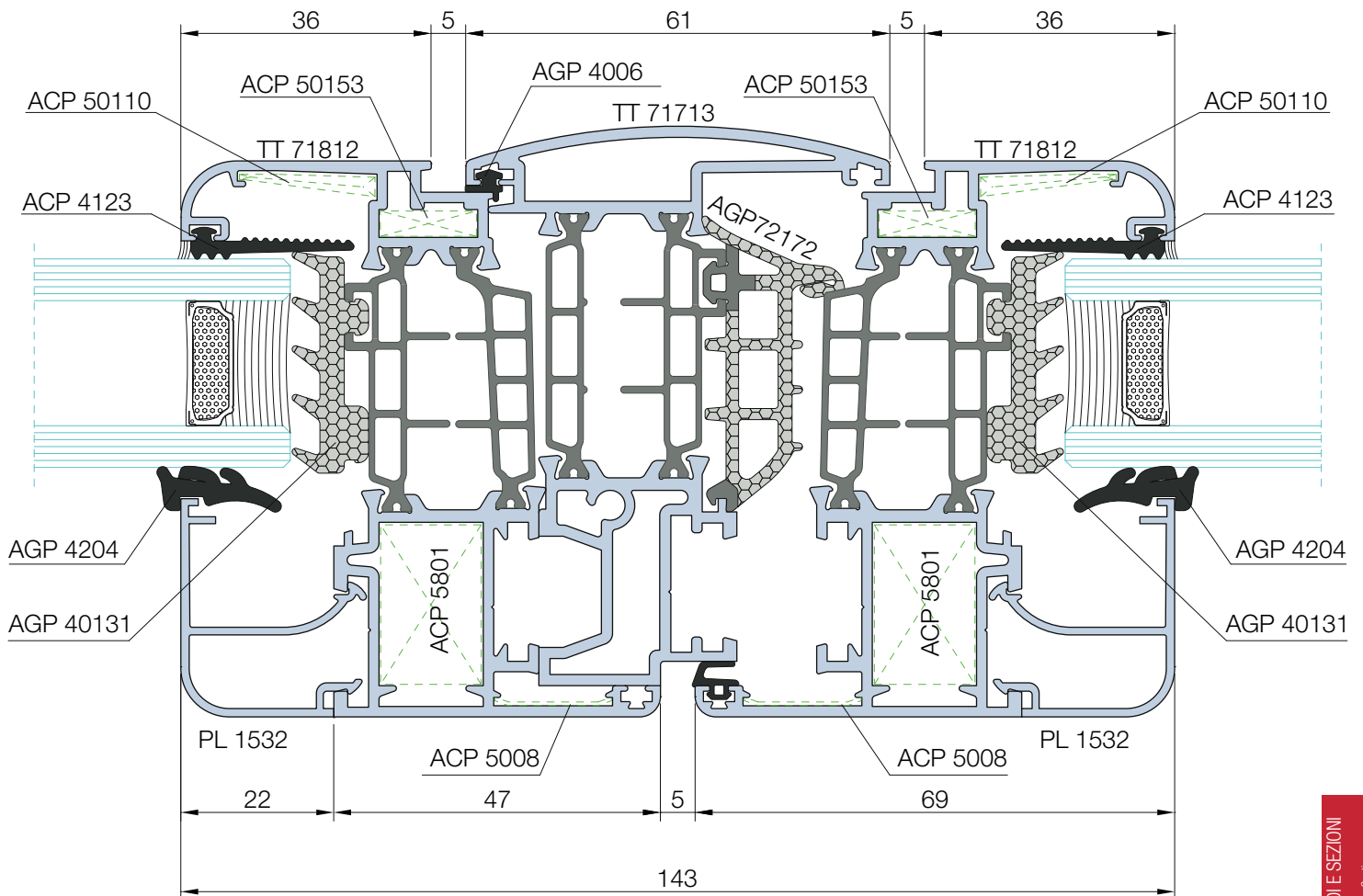
Inward opening - casement window - central node



Nodo 22

Apertura interna - finestra a battente - nodo centrale

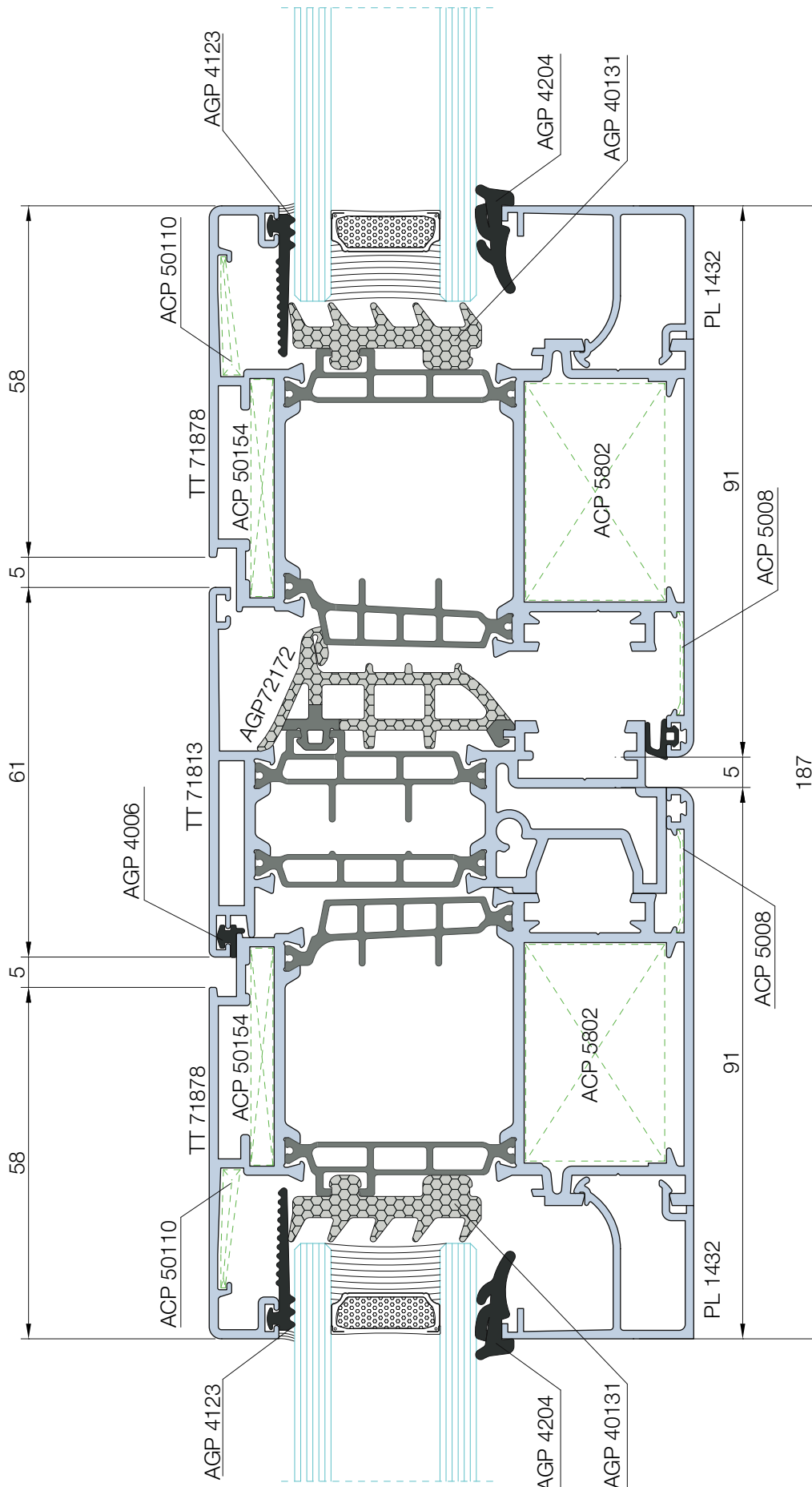
Inward opening - casement window - central node



Nodo 23

Apertura interna - finestra a battente - nodo centrale

Inward opening - casement window - central node

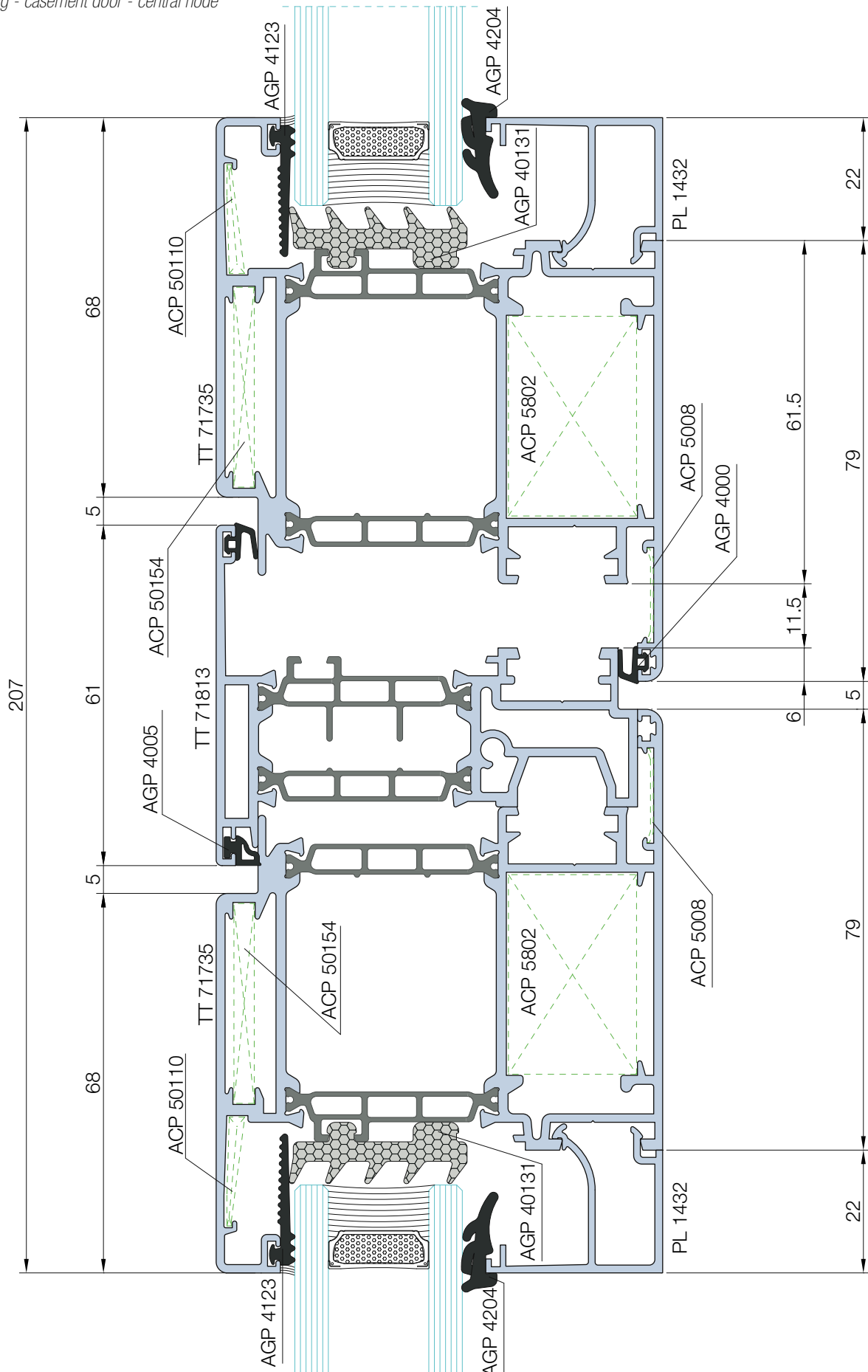


NODI E SEZIONI
 Sections

Nodo 24

Apertura interna - porta a battente - nodo centrale

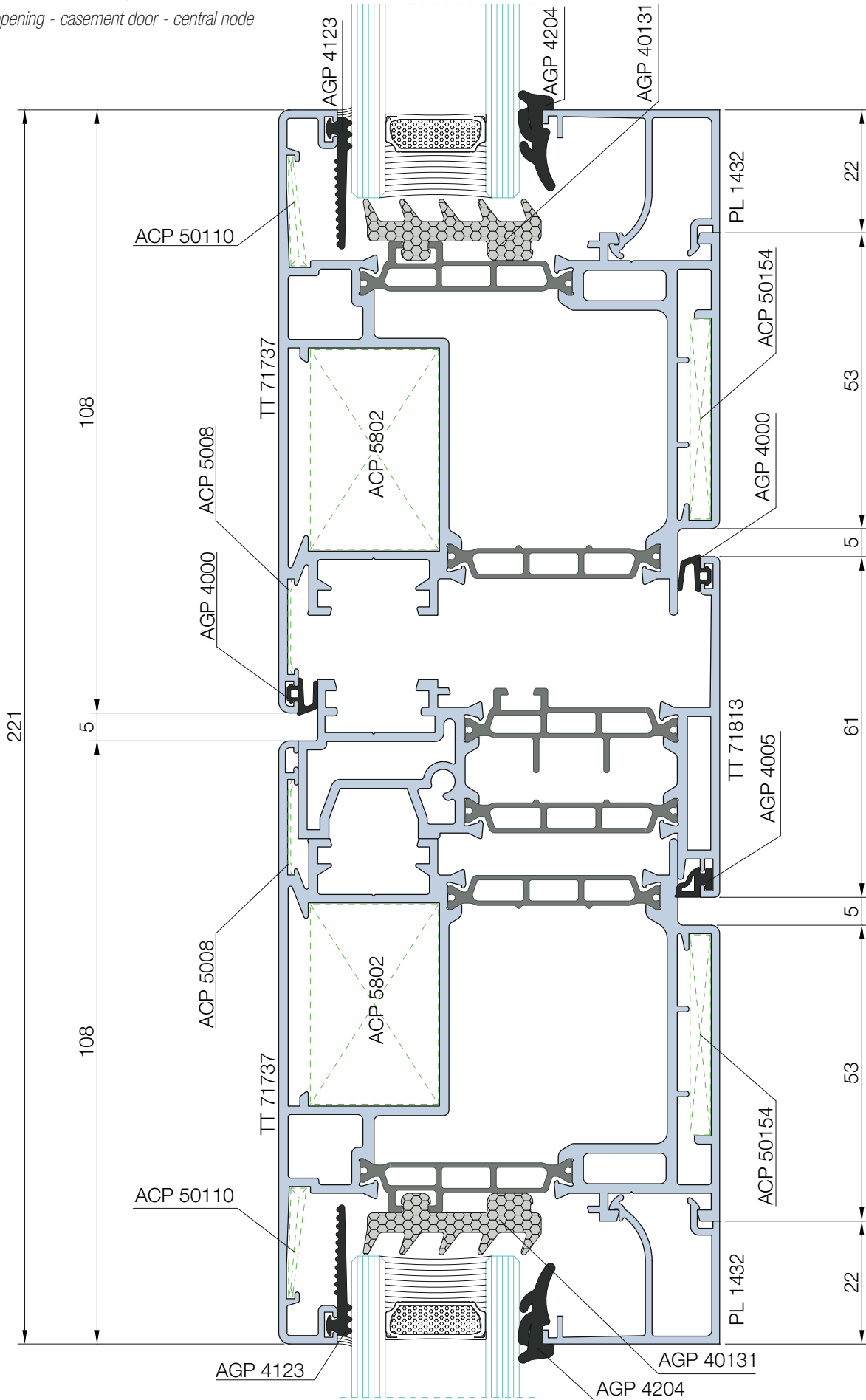
Inward opening - casement door - central node



Nodo 25

Apertura esterna - porta a battente - nodo centrale

Outward opening - casement door - central node

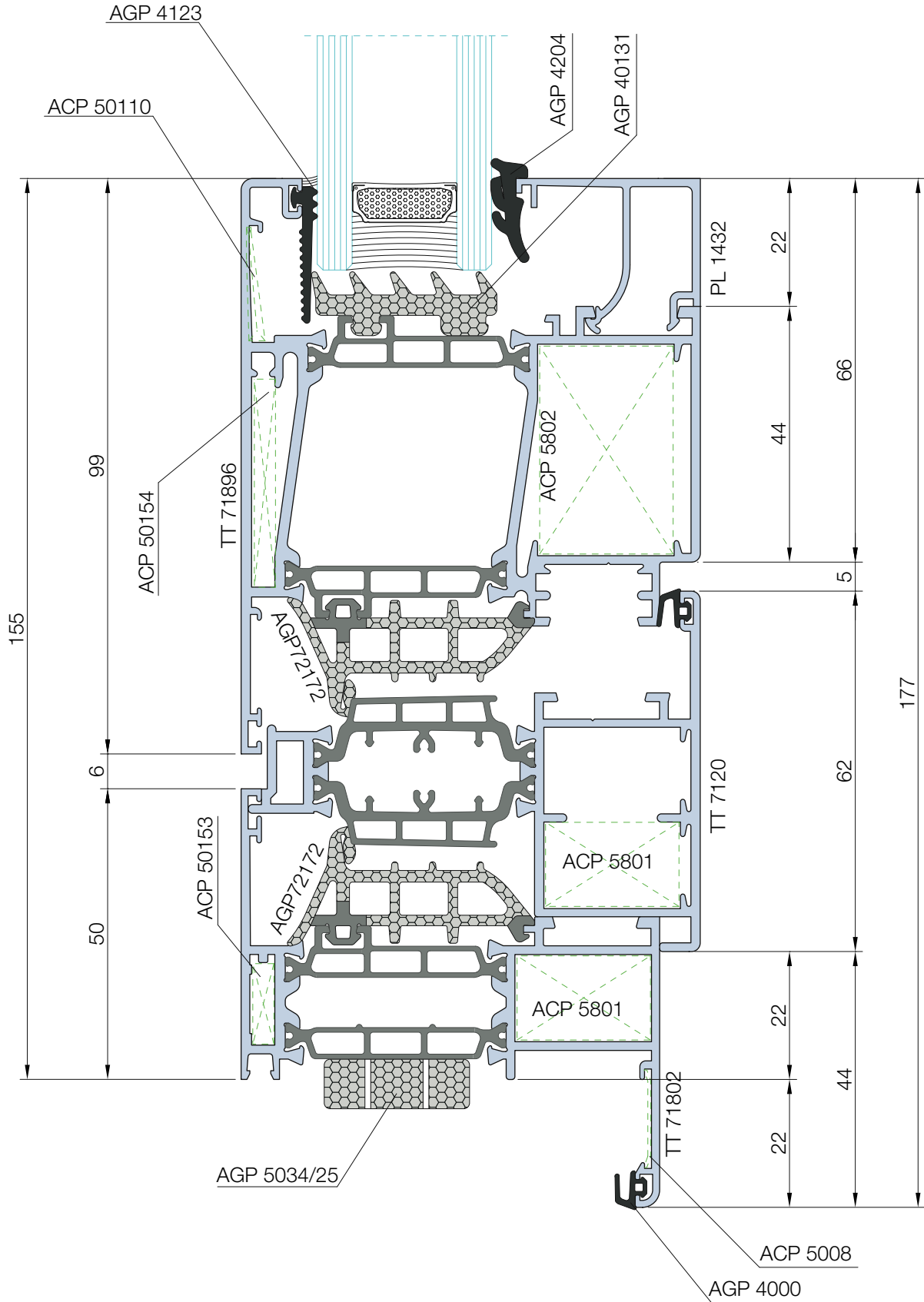


NODI E SEZIONI
Sections

Nodo 26

Bilico - nodo perimetrale inferiore

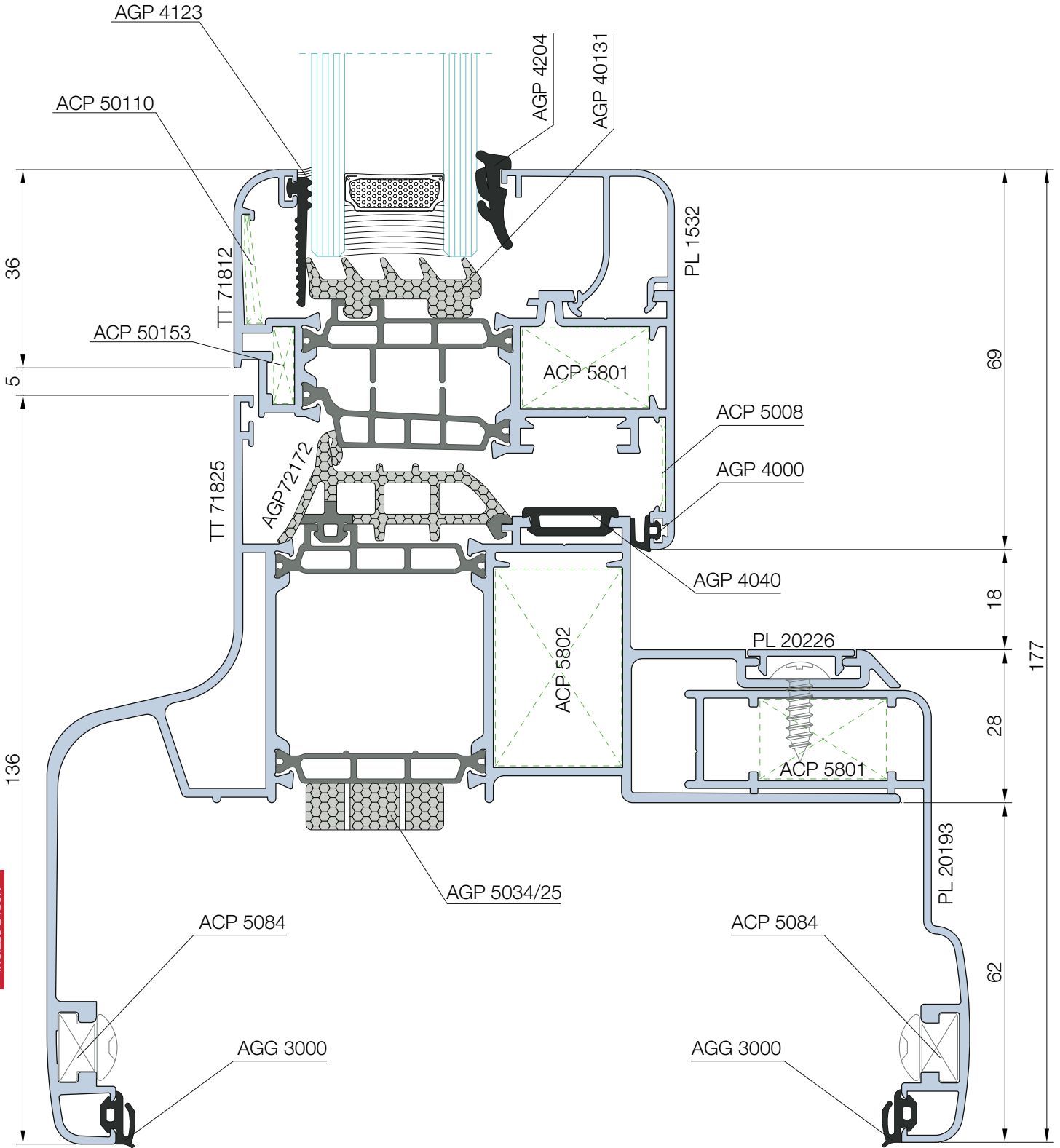
Top hung window - perimetral section



Nodo 27

Telaio capannoni con imbotte - nodo perimetrale

Industrial shed with wall profiles - perimetral section

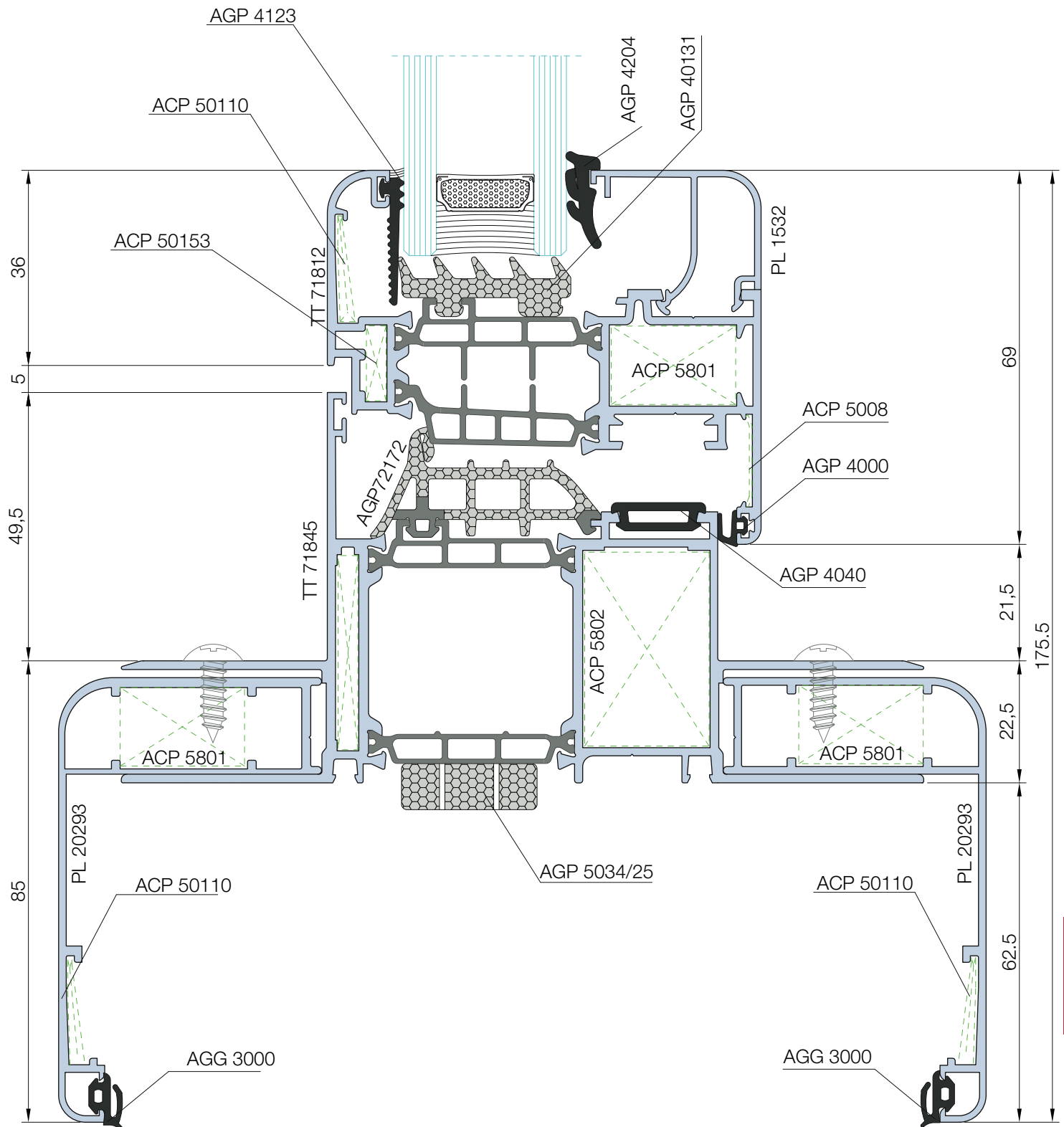


NODI E SEZIONI
Sections

Nodo 28

Telaio capannoni con doppio imbotte - nodo perimetrale

Industrial shed with double wall profile - perimetral section

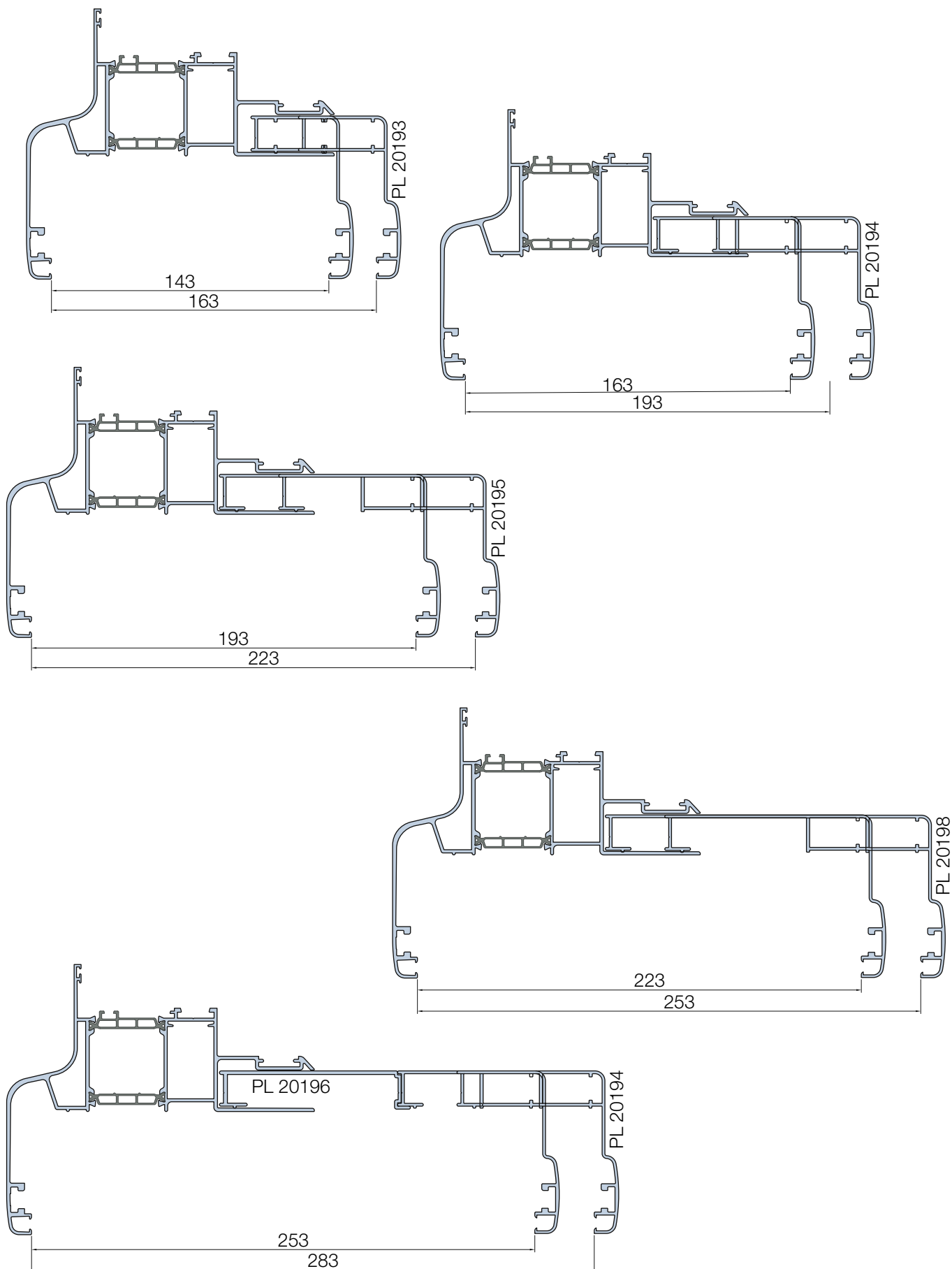


NODI E SEZIONI
Sections

Nodo 29

Imbotti capannone - range d'applicazione

Industrial shed with wall profiles - range of application

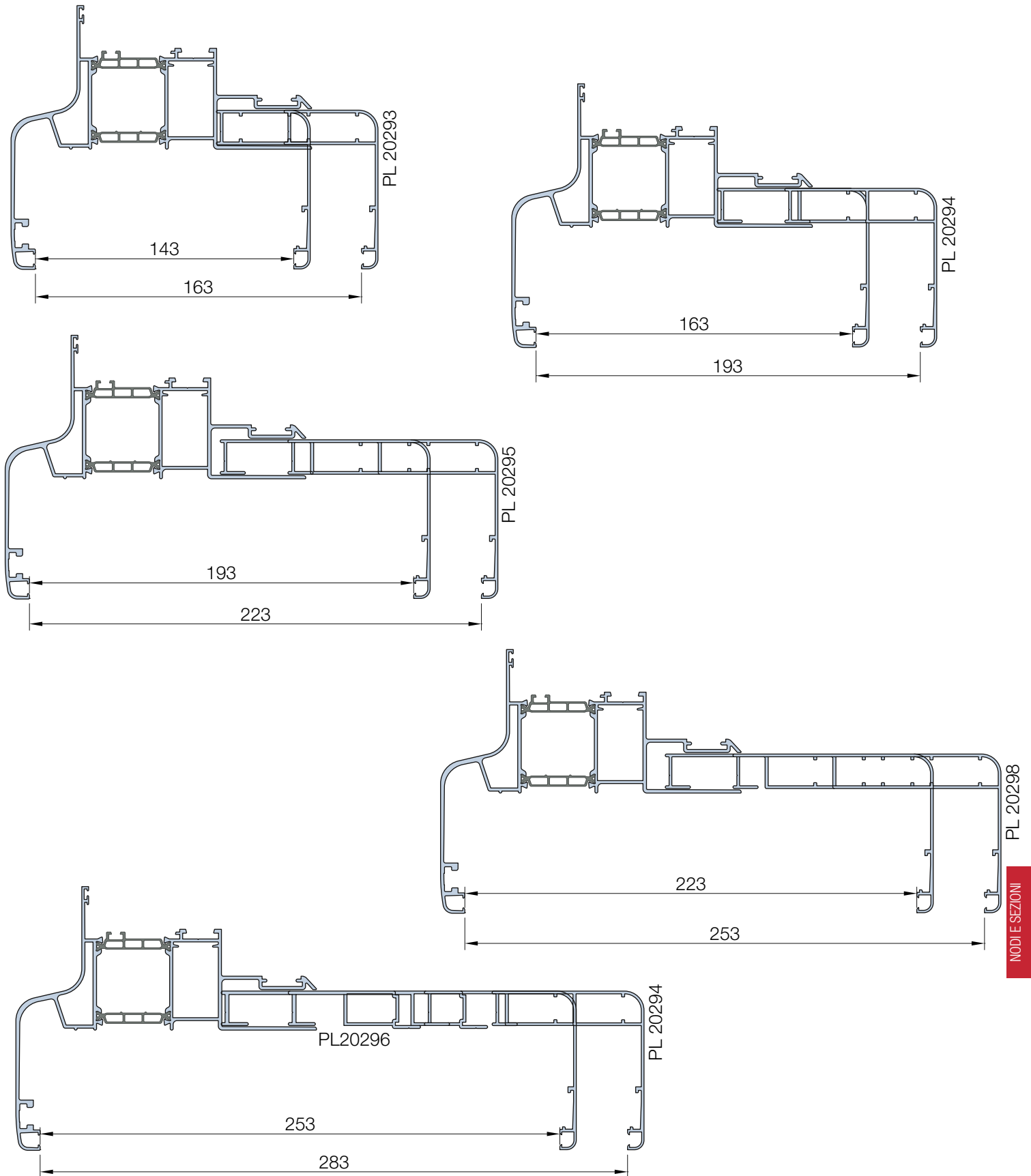


NODI E SEZIONI
Sections

Nodo 30

Imbotti capannone - range d'applicazione

Industrial shed with wall profiles - range of application

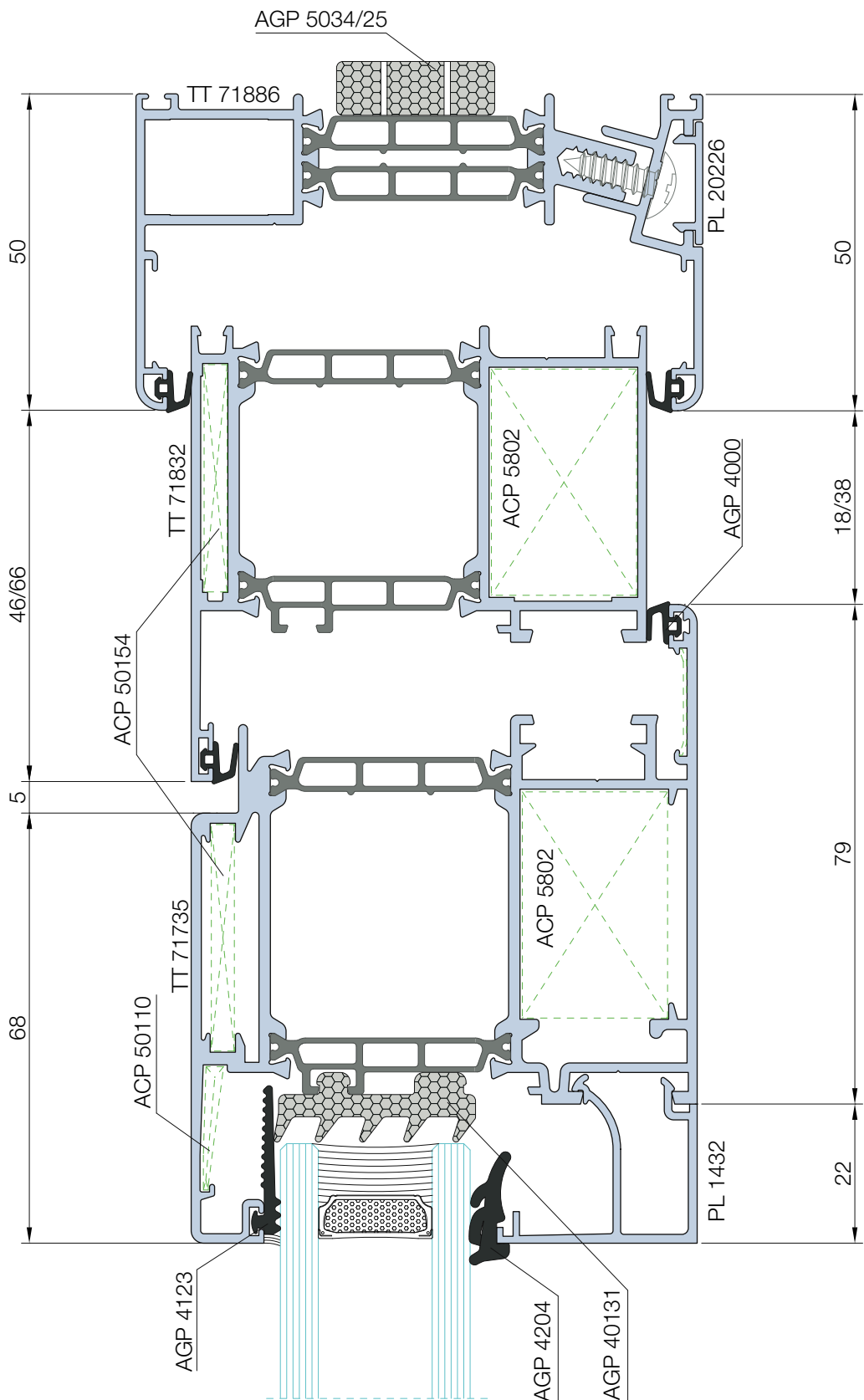


NODI E SEZIONI
Sections

Nodo 31

Finestrature a nastro - nodo superiore

Ribbon windows - upper node

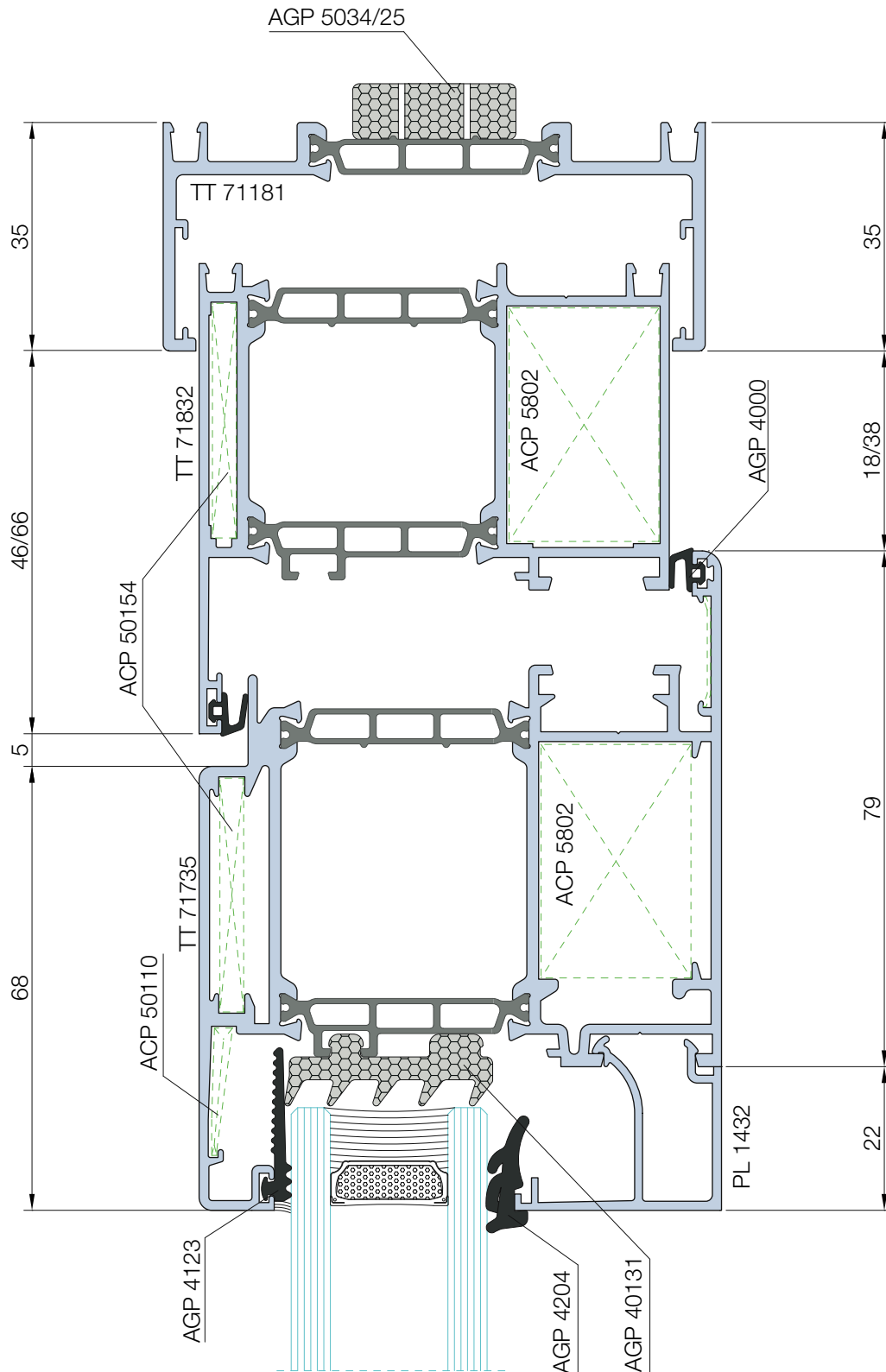


NODI E SEZIONI
Sections

Nodo 32

Finestrature a nastro - nodo superiore

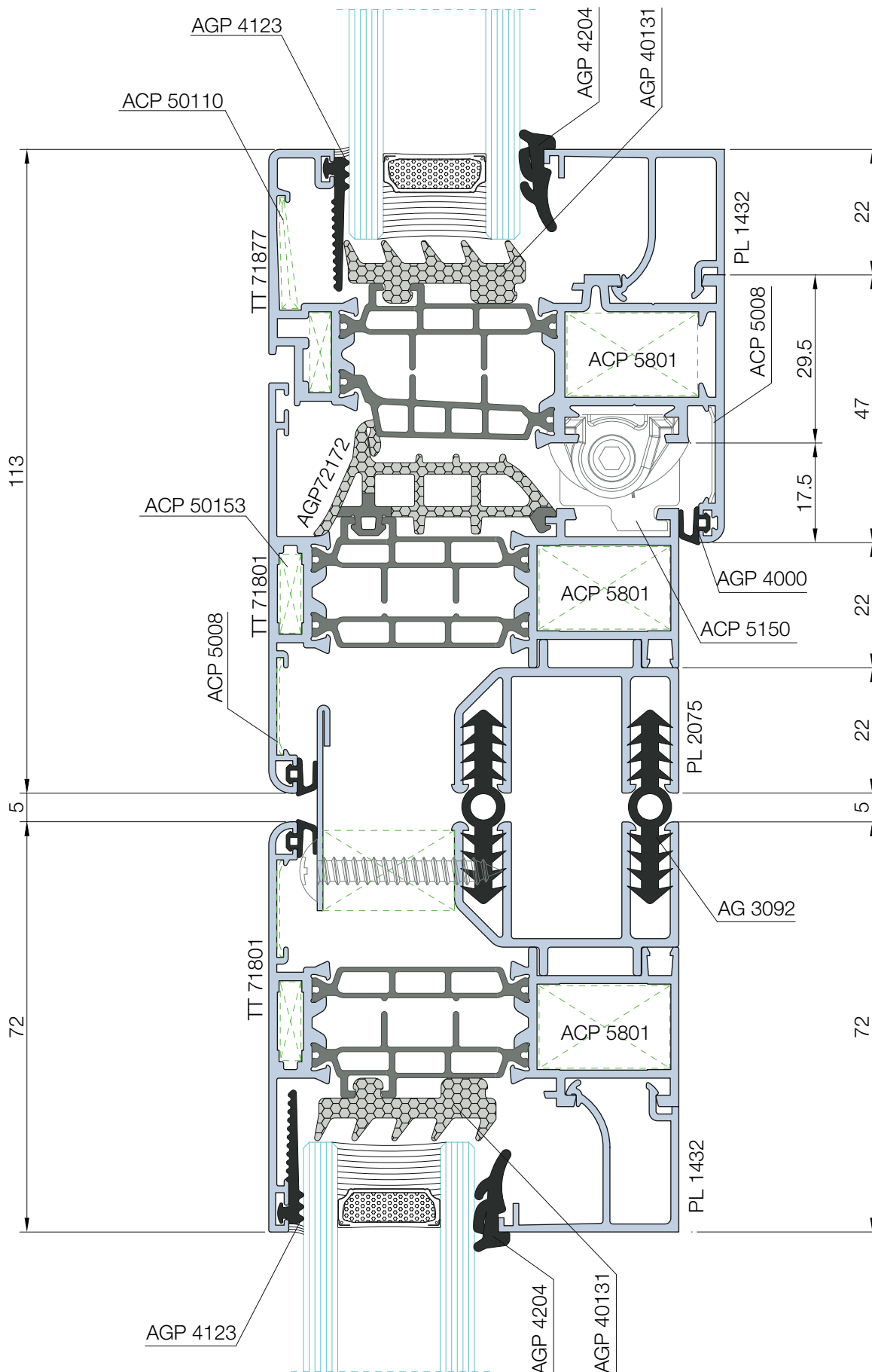
Ribbon windows - upper node



Nodo 33

Finestratura a nastro - giunto di dilatazione

Ribbon window - expansion joint

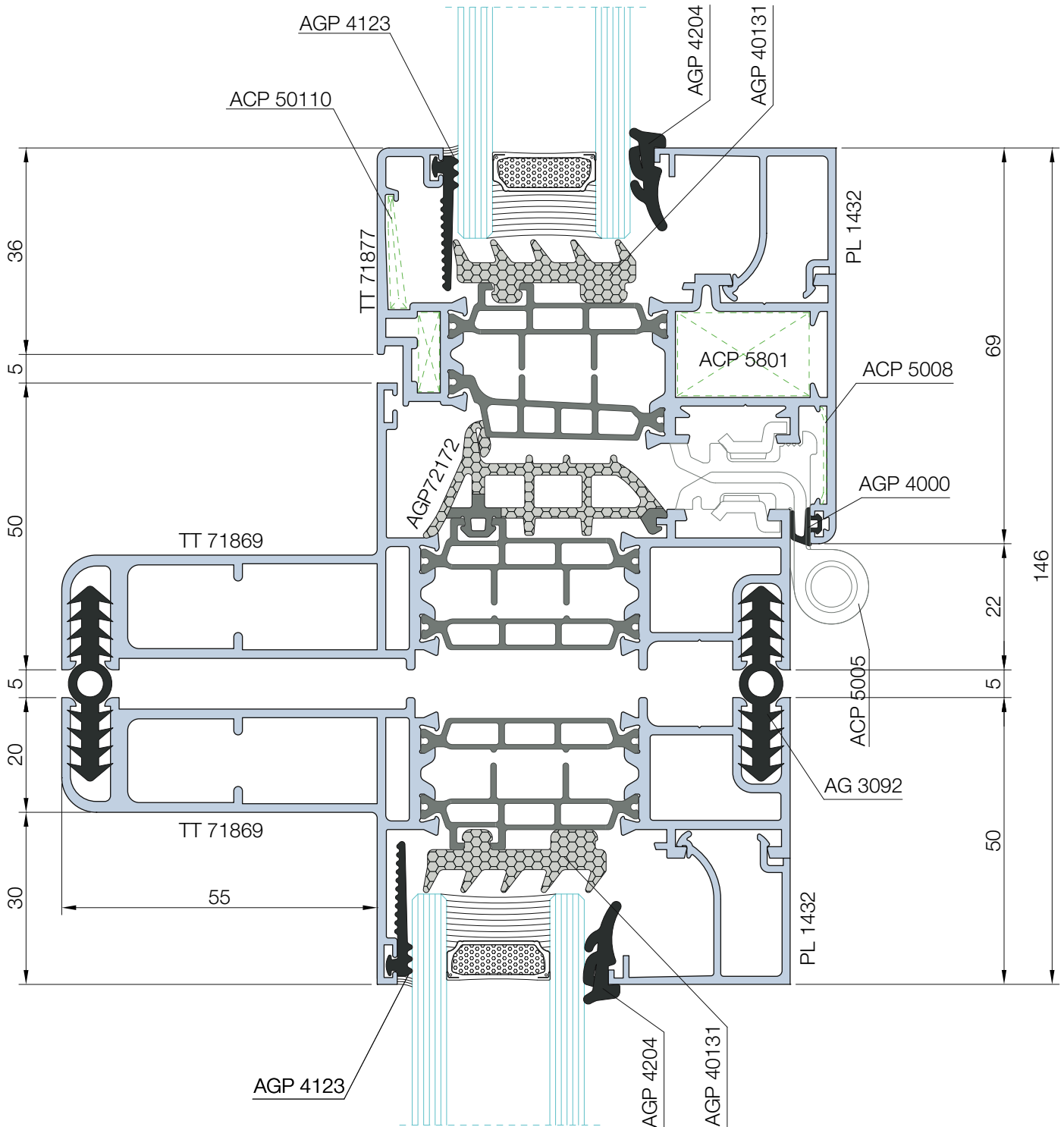


NODI E SEZIONI
Sections

Nodo 34

Finestratura a nastro - mezza colonna - giunto dilatazione

Ribbon window - half column - expansion joint

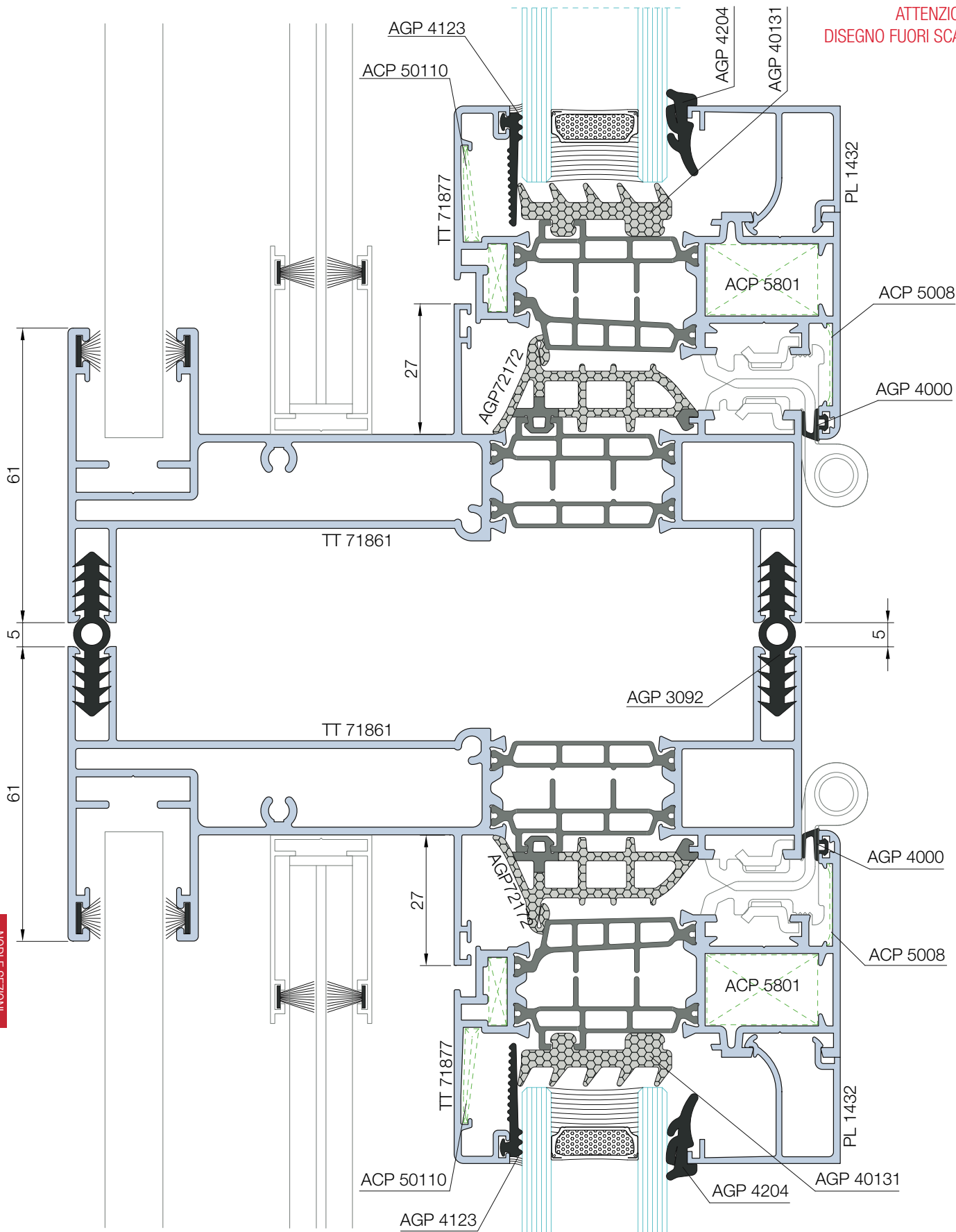


Nodo 35

Finestra monoblocco a bandiera - giunto di dilatazione

Single unit casement window - expansion joint

ATTENZIONE
DISEGNO FUORI SCALA

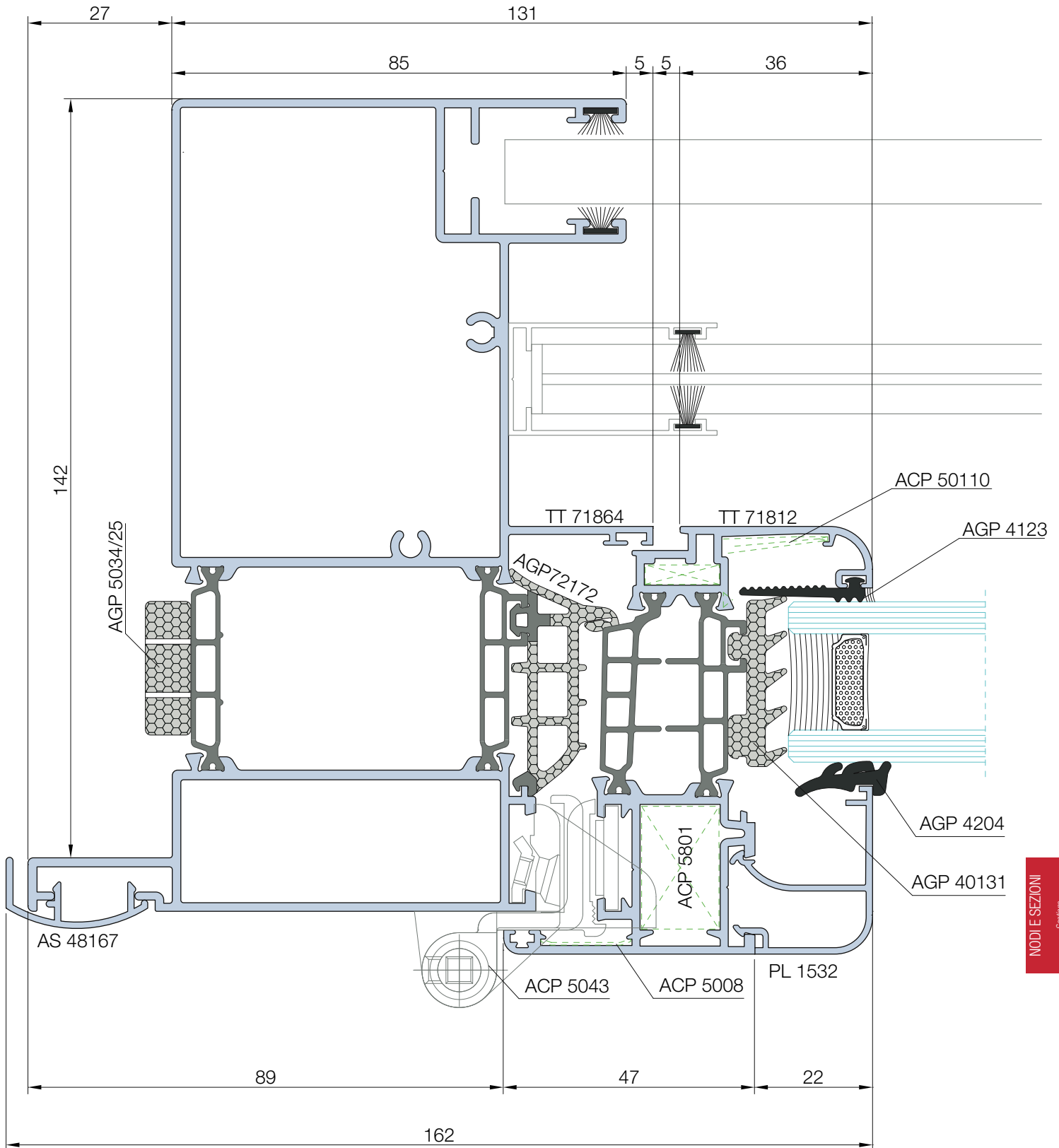


NODI E SEZIONI
Sections

Nodo 36

Finestra monoblocco spalla chiusa con guida tapparella - nodo laterale

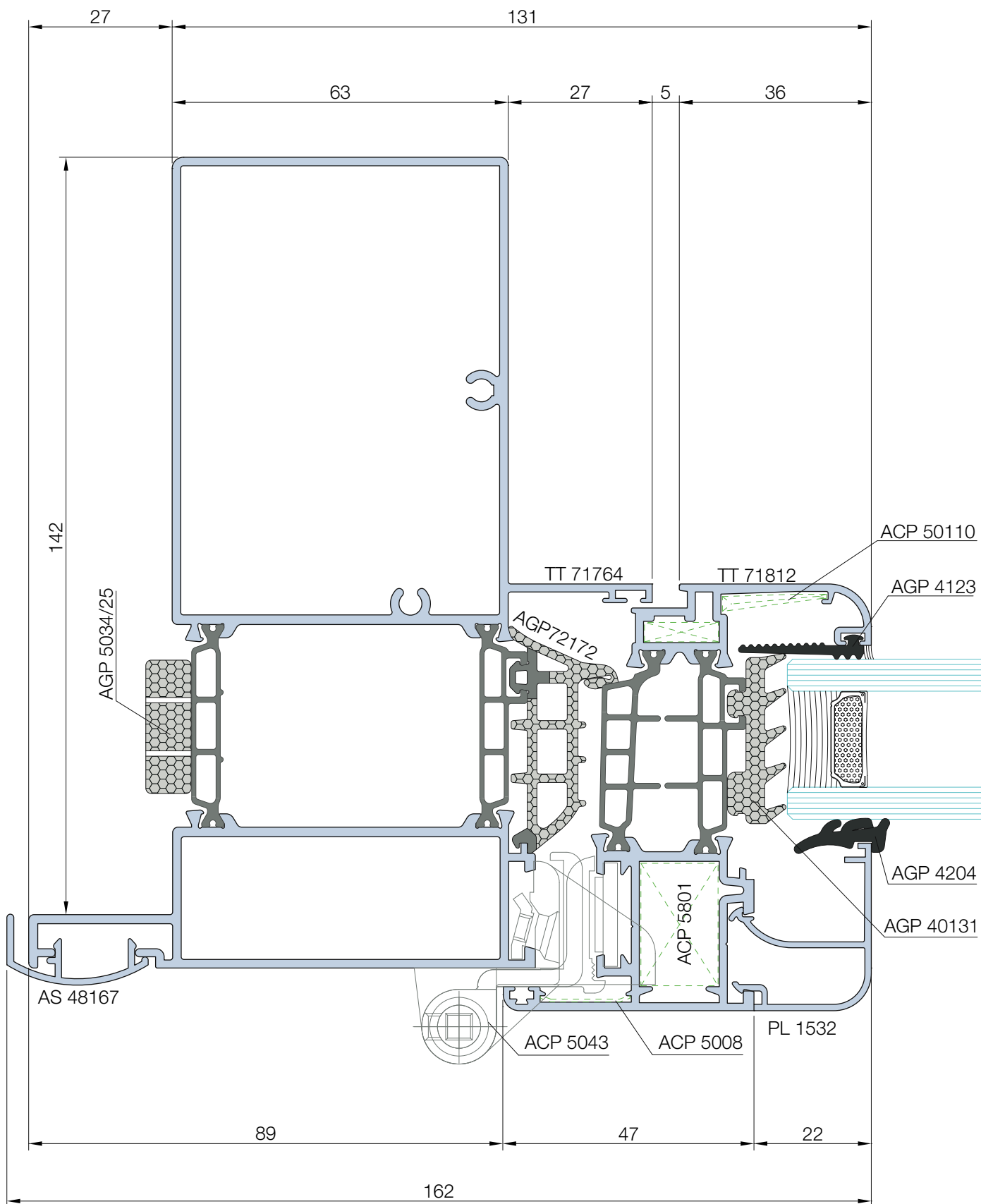
ingle unit casement window - closed abutment



Nodo 37

Finestra monoblocco spalla chiusa senza guida tapparella - nodo laterale

Single unit casement windows - lateral node

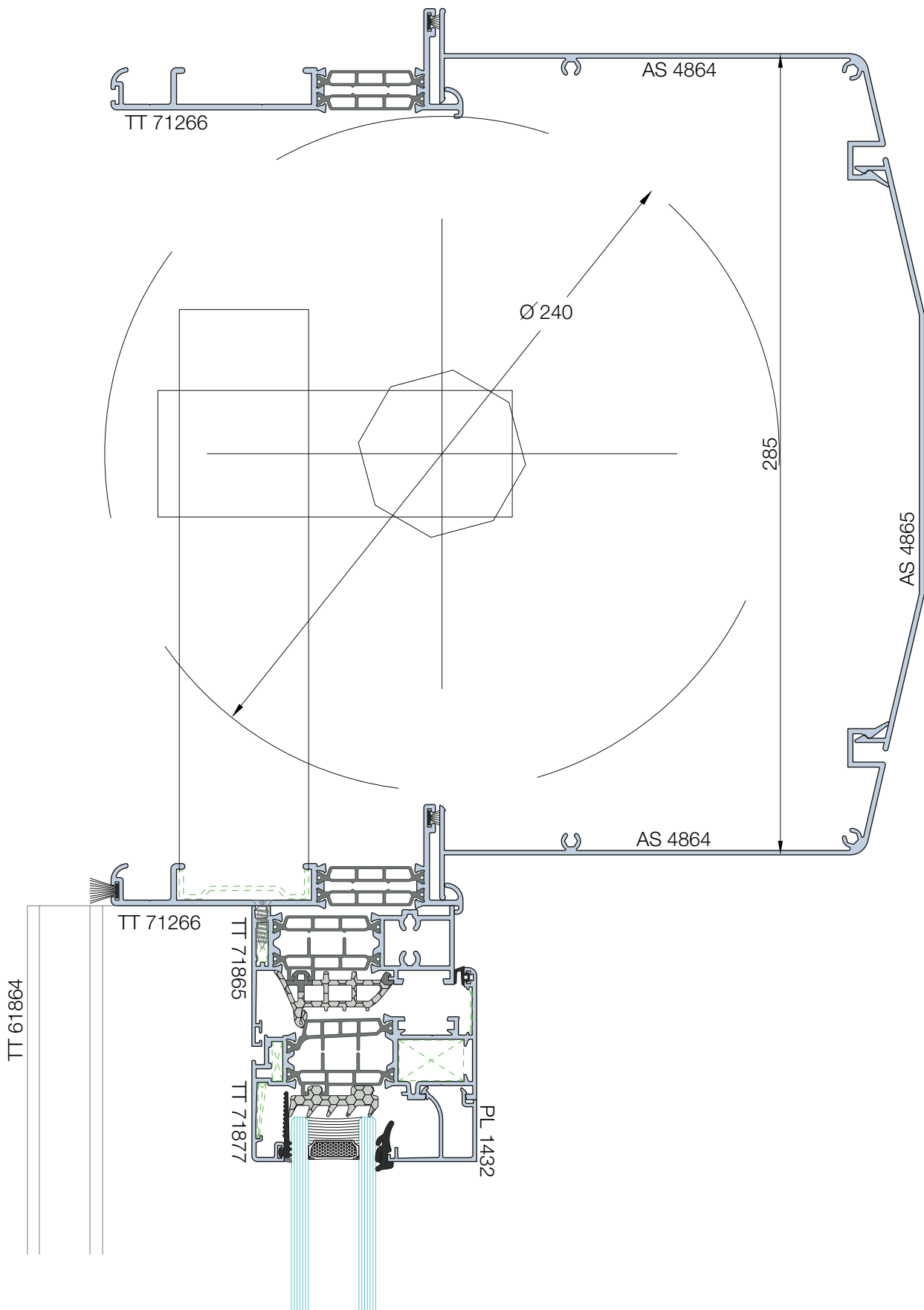


NODI E SEZIONI
Sections

Nodo 38

Nodo cassonetto monoblocco

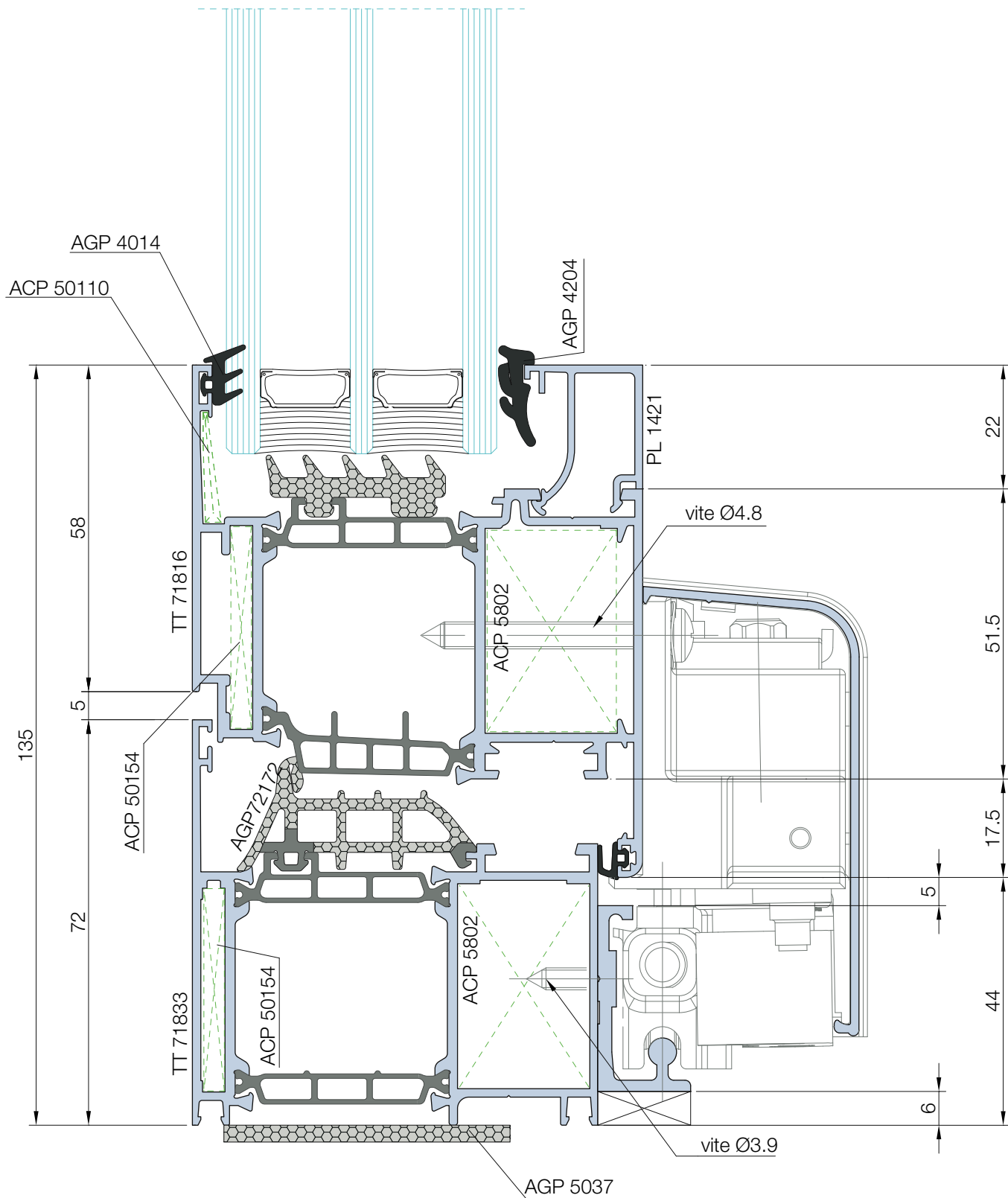
Single unit - casing



Nodo 39

Scorrevole parallelo - nodo inferiore

Parallel sliding - lower node

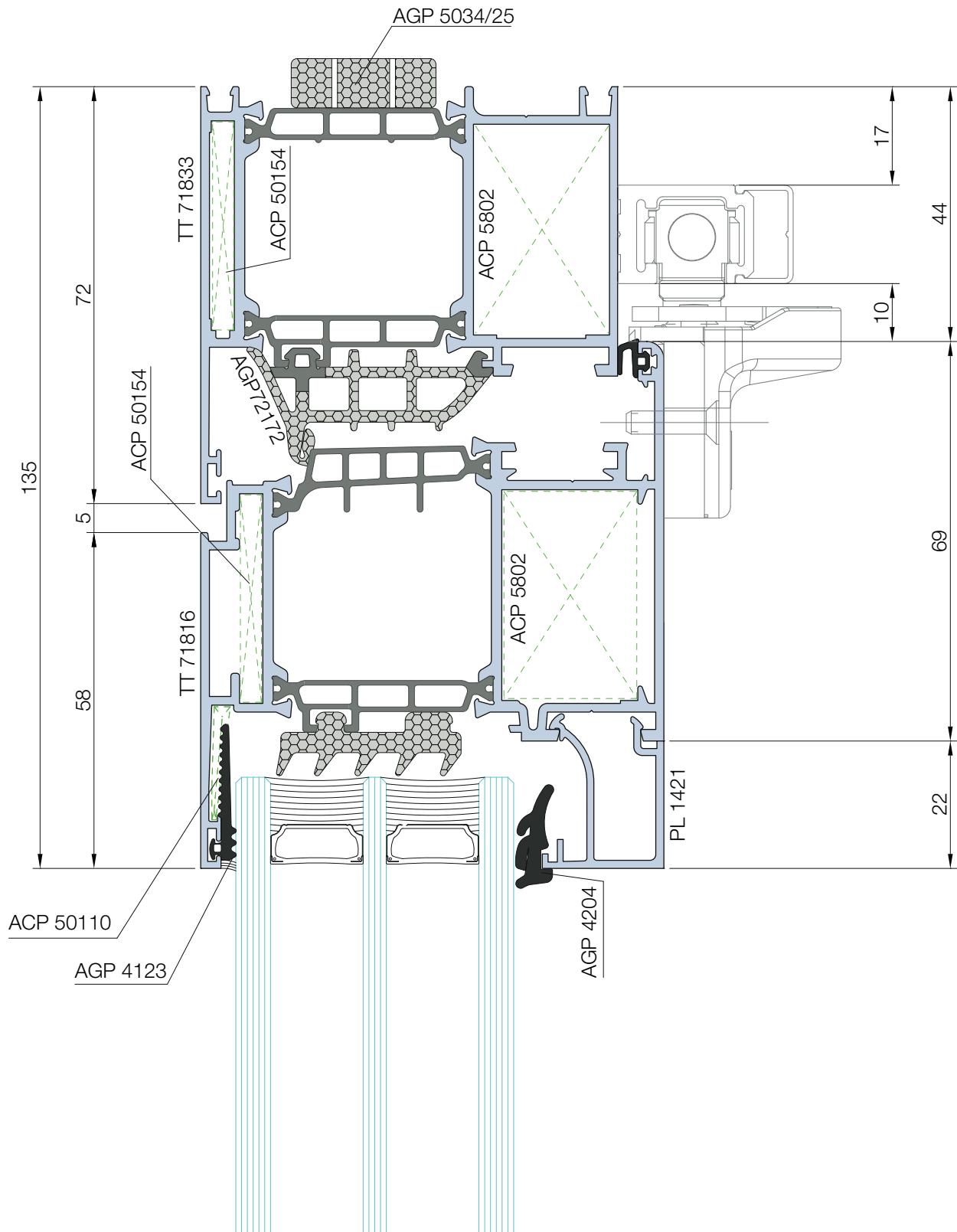


INODI E SEZIONI
 Sections

Nodo 40

Scorrevole parallelo - nodo superiore

Parallel sliding - upper node

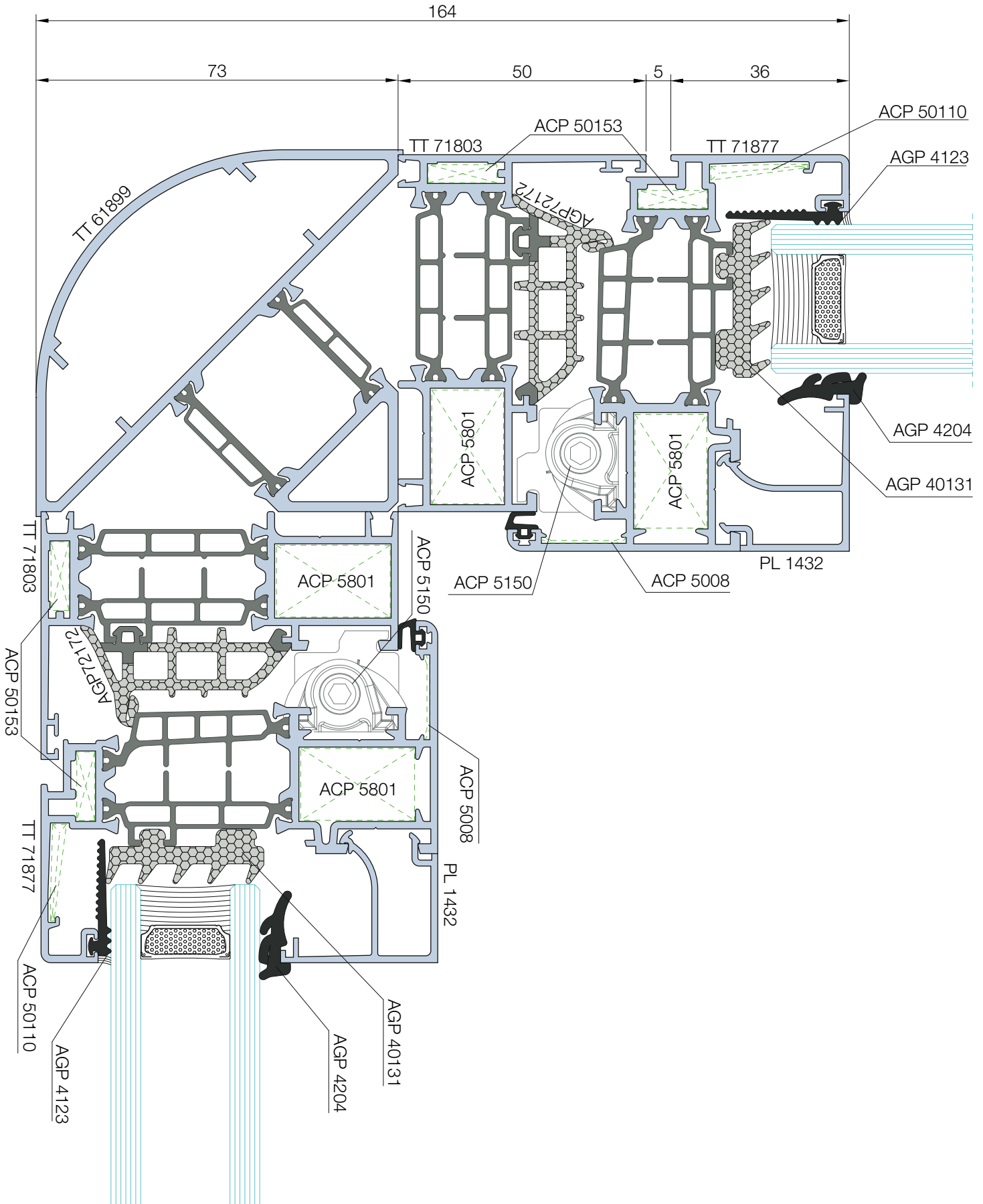


Nodo 41

Finestrature a nastro - nodo d'angolo

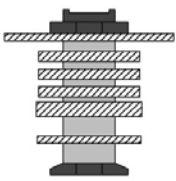
Ribbon window - corner node

ATTENZIONE
DISEGNO FUORI SCALA



NODI E SEZIONI
Sections


ELENCO ATTREZZATURE



MCT PL 44 PT

Gruppo frese per serie Planet 72 Plus

Cutting machine for the Planet 72 Plus serie



MCT PL 14460

Punzonatrice completa per eseguire tutte le lavorazioni specifiche delle serie: Planet 45, 50 PLUS, 62 PLUS, 72 PLUS, Nathura70, 82, 92 Matic 50 PLUS, 62 PLUS, 72 PLUS, Elite door 72, telai Slide 80/160, Slidewood 160

Full punching for machining for: Planet 45, 50TT, 62TT, 72HT Nathura70, 82, 92, Matic 50 plus, 62 plus, 72 plus, Elite Door 72 and Slide 80/106, Slidewood 160



MCT PL 319 06 35

Punzonatrice portatile per fare il foro 3 mm nelle ante per poter spinare le squadrette ACP 50153 e ACP 50154

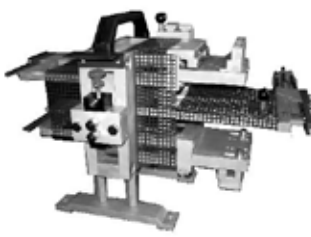
Portable punching machine for making the 3mm hole in the leaf for broaching the brackets ACP 50153 and ACP 50154



MCT PL 350 431/45

Fresa per intestatura fermavetri arrotondati qualora si volessero tagliare a 45° senza utilizzare gli angoletti. Il kit è utilizzabile sulle intestatrici EM140G


Cutter stack for rounded glazing beads when a 45° cut is desired without using the angles the kit can be used on EM140G milling machines



MCT PL JOLLY

Punzonatrice parziale per eseguire tutte le lavorazioni specifiche della serie Planet: 45, 50TT, 62TT, Matic, Elite Door e parziali Nathura, Slide, squadrette e aerazione vetro su anta


This punching machine performs all the specific machining for the Planet range: 45, 50TT, 62TT, Matic, Elite Door and partials Nathura and Slide



MCT PL 402 01 96

Polmoncino per lavorazione squadretta a spinare Planet


Pneumatic machine for machining brackets to be pinned of the Planet range



MCT PL 402 01 98

Polmoncino per lavorazione squadretta con pulsante da 10,5 mm

Pneumatic machine for machining brackets with pushbutton 10.5mm



MCT PL PL01

Punzonatrice per fare il foro 3 mm nell'anta per poter spinare ACP 50153 e ACP 50154

Punching machine for making the 3 mm hole in the leaf for broaching ACP 50153 and ACP 50154



MAC 210 SC

Spino cianfrinatrice pneumatica universale

Pneumatic crimping machine

**MCT PL CIANFRINA**

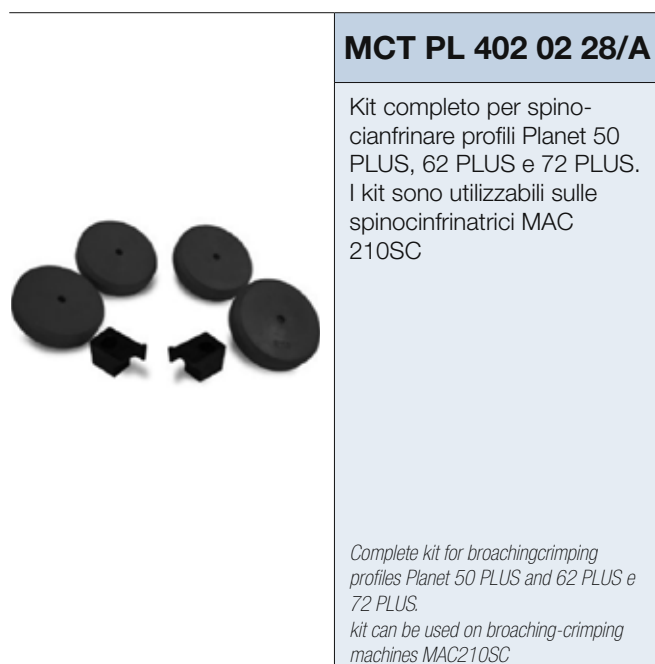
Coppia di coltelli per cianfrinare la serie Planet

Pair of blades for crimping the Planet range

**MCT PL 400 03 63**

Controsagoma per intestatura fermavetri arrotondati qualora si volessero tagliare a 45° senza utilizzar gli angoletti. Il kit è utilizzabile sulle intestatrici EM140G

Counterprofile for rounded glazing beads when a 45° cut is desired without using the angles the kit can be used on EM140G milling machines

**MCT PL 402 02 28/A**

Kit completo per spino-cianfrinare profili Planet 50 PLUS, 62 PLUS e 72 PLUS. I kit sono utilizzabili sulle spinocinfrinatrici MAC 210SC

Complete kit for broaching/crimping profiles Planet 50 PLUS and 62 PLUS e 72 PLUS. kit can be used on broaching-crimping machines MAC210SC

**ACP 6000**

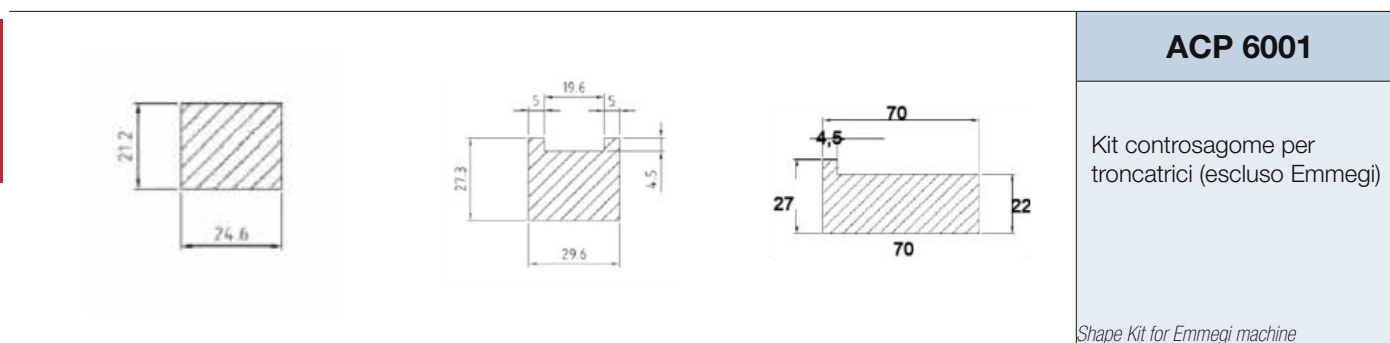
Kit controsagome per troncatrici Emmegi

Shape Kit for Emmegi machine

**EM 140G**

Intestatrici per fermavetri arrotondati con morsa e gruppo frese

Glazing bead fixing machine

**ACP 6001**

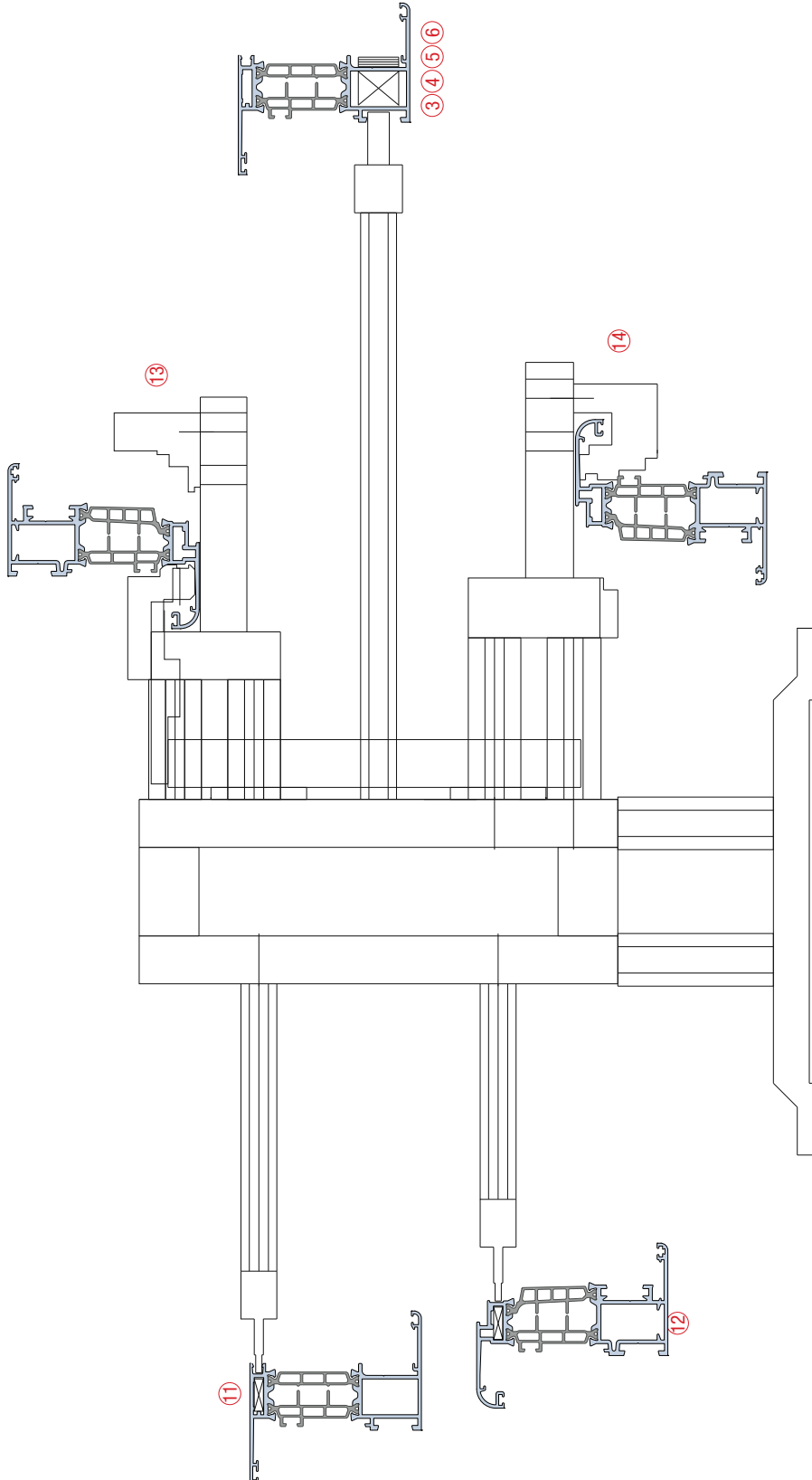
Kit controsagome per troncatrici (escluso Emmegi)

Shape Kit for Emmegi machine

MCT PL JOLLY

Punzonatrice Planet MCT PL JOLLY

Planet MCT PL JOLLY punching machine



Legenda:

- ③ Lav. Foro Ø10.5mm + asola 14X6mm per fissaggio squadretta / Ø10.5mm hole + 14X6mm slot machining for fixing bracket
- ④ Lav. Foro Ø10.5mm per fissaggio cavallotto / Ø10.5mm hole + machining for fixing clamp
- ⑤ Lav. Foro Ø8mm per fissaggio cavallotto / Ø8mm hole mach. for fixing clamp
- ⑥ Lav. Foro Ø8mm per fissaggio squadretta multifunzionale / Ø8mm hole mach. for fixing multi-purpose bracket
- ⑦ Foro Ø3mm per spina ACP 5030 squadretta ACP 50153, ACP 50154 / Ø3mm hole for pin ACP 5030 bracket ACP 50153, ACP 50154
- ⑧ Foro Ø4mm per vite ACP 50155 squadretta ACP 50153, ACP 50154 / Ø4mm hole for screw ACP 50155 bracket ACP 50153, ACP 50154
- ⑨ Asola interna per areazione anta / internal slot for leaf ventilation
- ⑩ Asola esterna per areazione anta / external slot for leaf ventilation

MCT PL 14460

Punzonatrice completa MCT PL 14460

Milling machine MCT PL 14460

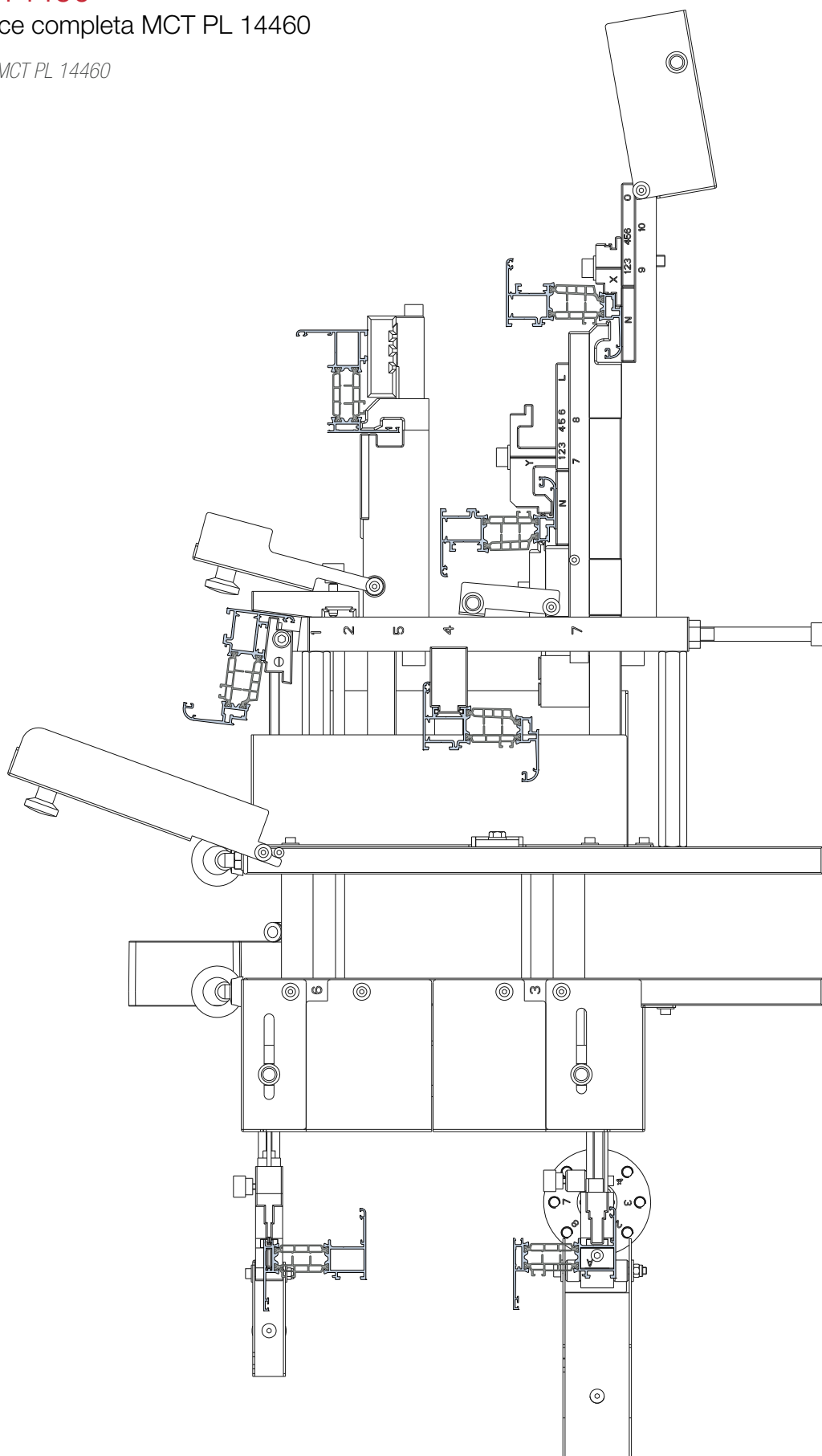


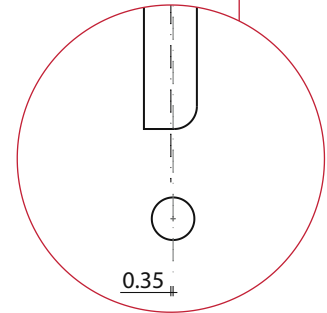
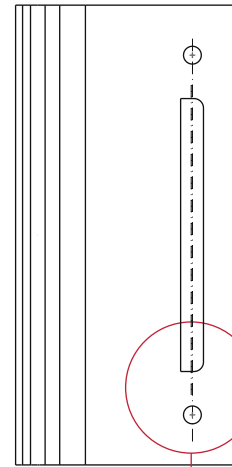
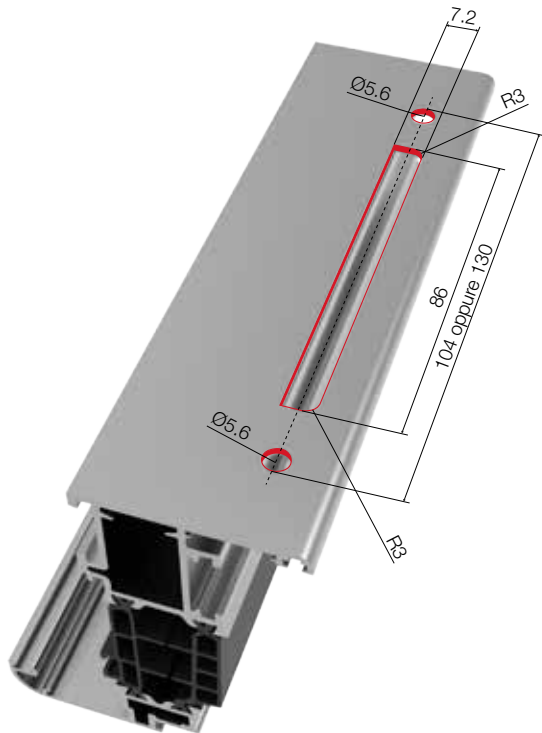
	Immagine lavorazione	Descrizione lavorazione	Lavorazione con punzonatrice MCT PL JOLLY	Lavorazione con punzonatrice MCT PL 14460
1		Asola e fori bloccaggio cremonese interasse 104mm oppure 130mm <i>slot and holes locking cremonese bolt centre distance 104mm or 130mm</i>	no	si
2		Foro astina di testa 8mm oppure passante <i>hole for head rod 8mm or passing</i>	no	si
3		Foro Ø10.5mm per aggancio e asola 14x6 per chiave squadretta a pulsante <i>Ø10.5mm hole for fastening and 14x6 slot for push-button bracket key</i>	si	si
4		Foro Ø10.5mm per fissaggio cavallotto <i>Ø10.5mm hole for fixing clamp</i>	si	si
5		Foro Ø8mm per fissaggio cavallotto <i>Ø8mm hole for fixing clamp</i>	si	si
6		Foro Ø8mm per spina o vite squadretta multifunzione <i>Ø8mm hole for pin or screw multi-purpose bracket</i>	si	si

	Immagine lavorazione	Descrizione lavorazione	Lavorazione con punzonatrice MCT PL JOLLY	Lavorazione con punzonatrice MCT PL 14460
7		Scarico acqua 31x6 <i>31x6 water drainage</i>	no	si
8		Spuntatura alette passaggio astina <i>Trimming of rod passage fins</i>	no	si
9		Foro Ø3mm per spina ACP 5030 squadretta ACP 50153, ACP 50154 <i>Ø3mm hole for pin ACP 50153, ACP 50154</i>	si	si
10		Foro Ø4mm per vite ACP 50155 squadretta ACP 50153, ACP 50154 <i>Ø4mm hole for pin ACP 50153, ACP 50154</i>	si	si
11		Asola interna per areazione anta <i>Internal slot for leaf ventilation</i>	si	si
12		Asola esterna per areazione anta <i>External slot for leaf ventilation</i>	si	si



Asola e fori bloccaggio cremonese interasse 104mm oppure 130mm

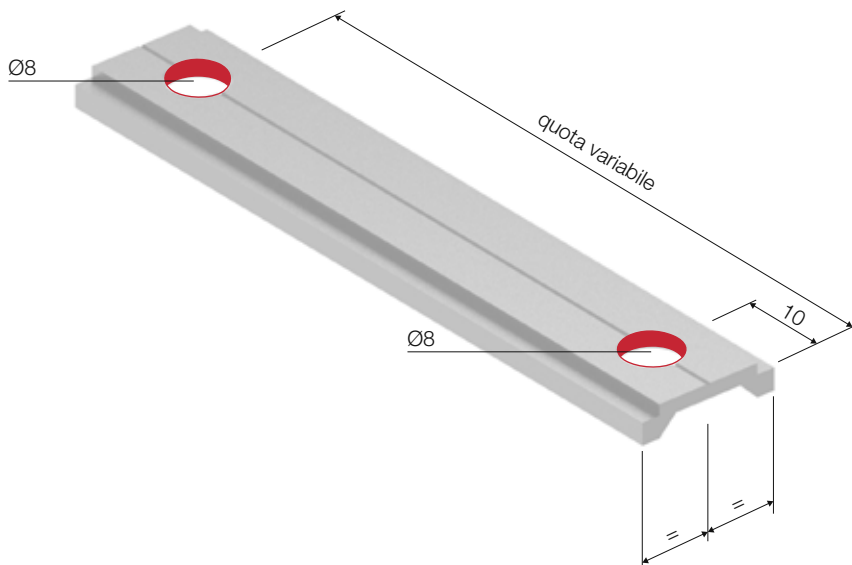
Slot and holes locking cremonese bolt centre distance 104mm or 130mm



Foro astina di testa 8mm oppure passante

Utilizza astina in alluminio AS 1000 oppure in poliammide in bobina TAC 1000

Hole or head rod 8mm or passing. Use aluminium rod AS 1000 or polyamide in TAC 1000 coil

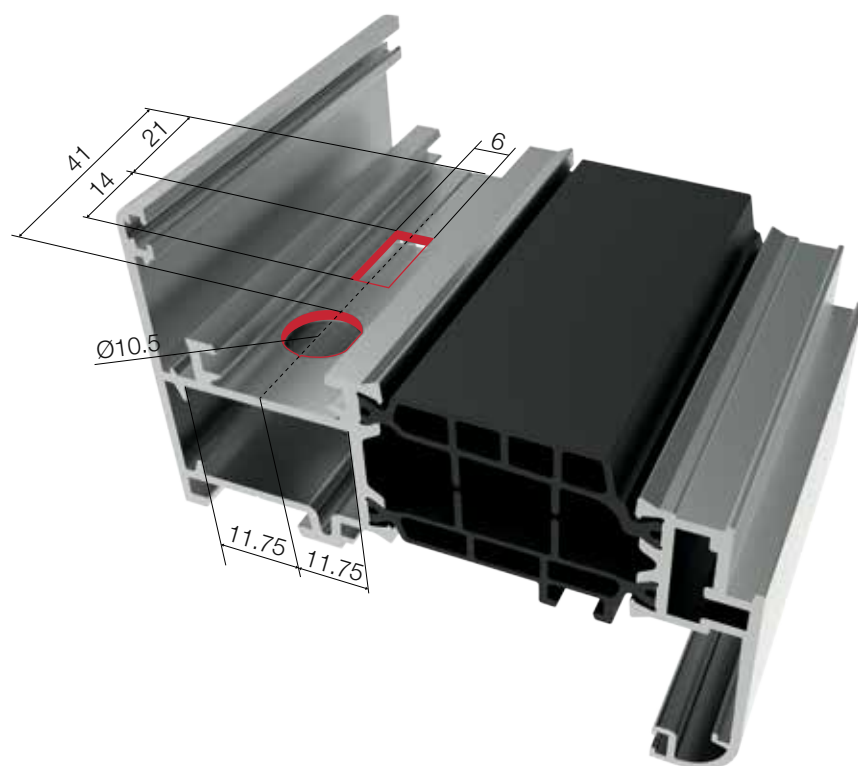


TAC 1000

3 

Foro Ø10.5mm per aggancio e asola 14x6 per chiave squadretta a pulsante

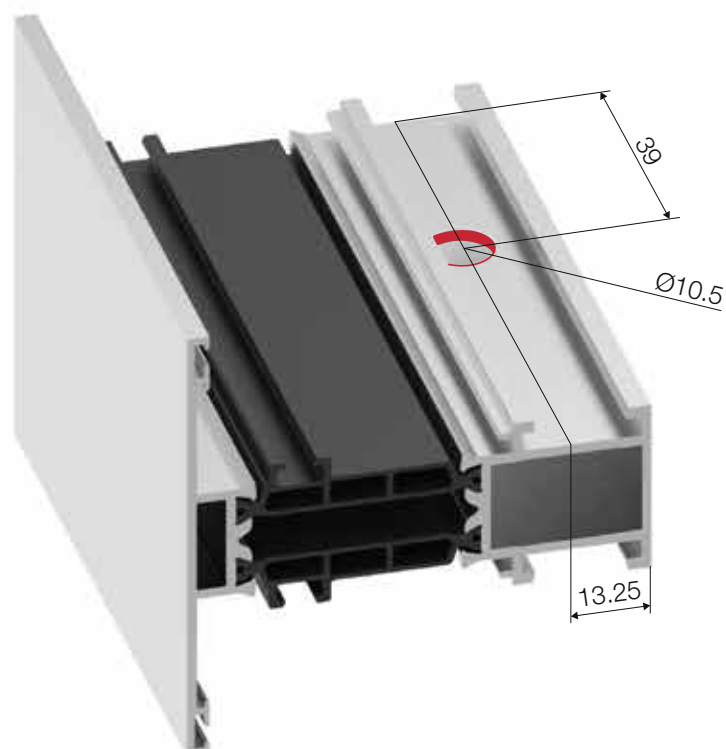
Ø10.5mm hole for fastening and 14X6 slot for push-button bracket key



4 

Foro Ø10.5mm per fissaggio cavallotto

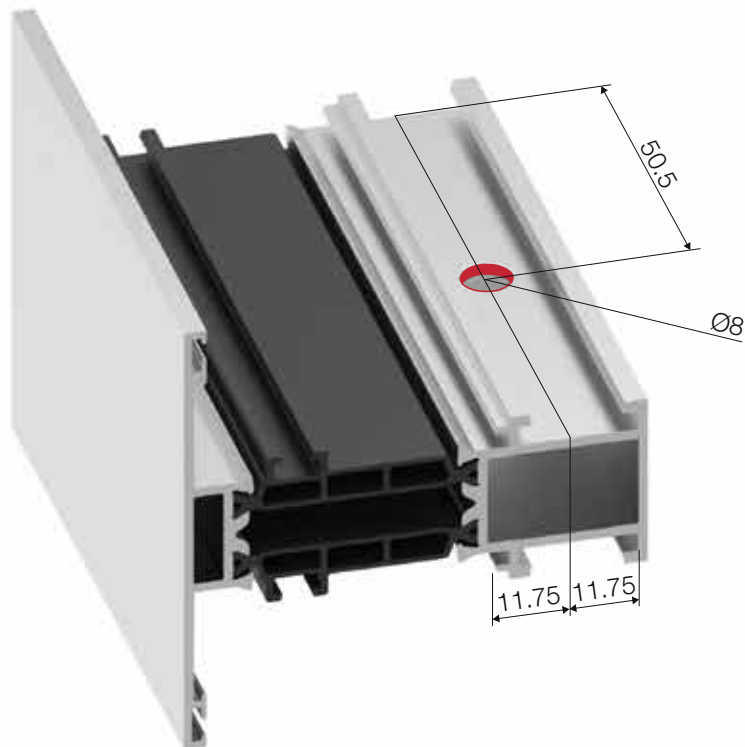
Ø10.5mm hole for fixing clamp



5 

Foro Ø8mm per fissaggio cavallotto

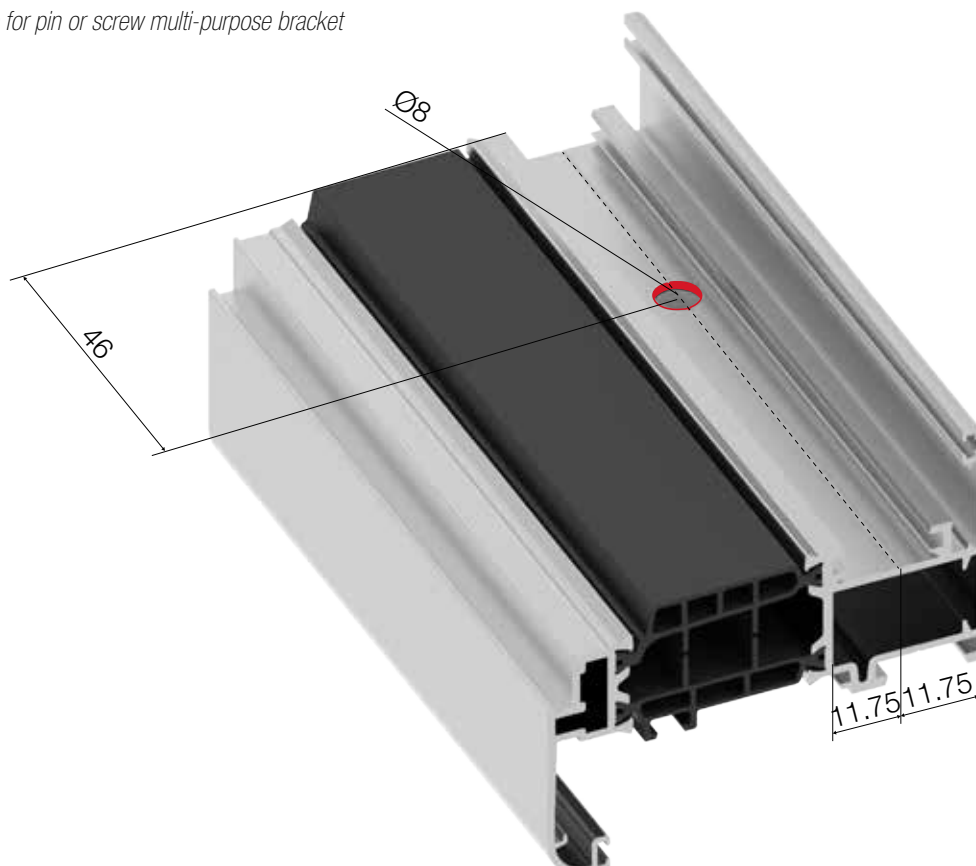
Ø8mm hole for fixing clamp



6 

Foro Ø8mm per spina o vite squadretta multifunzione

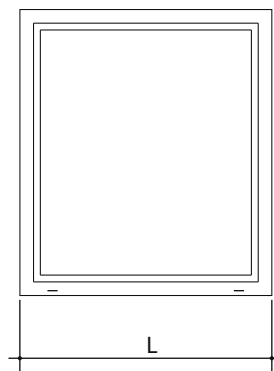
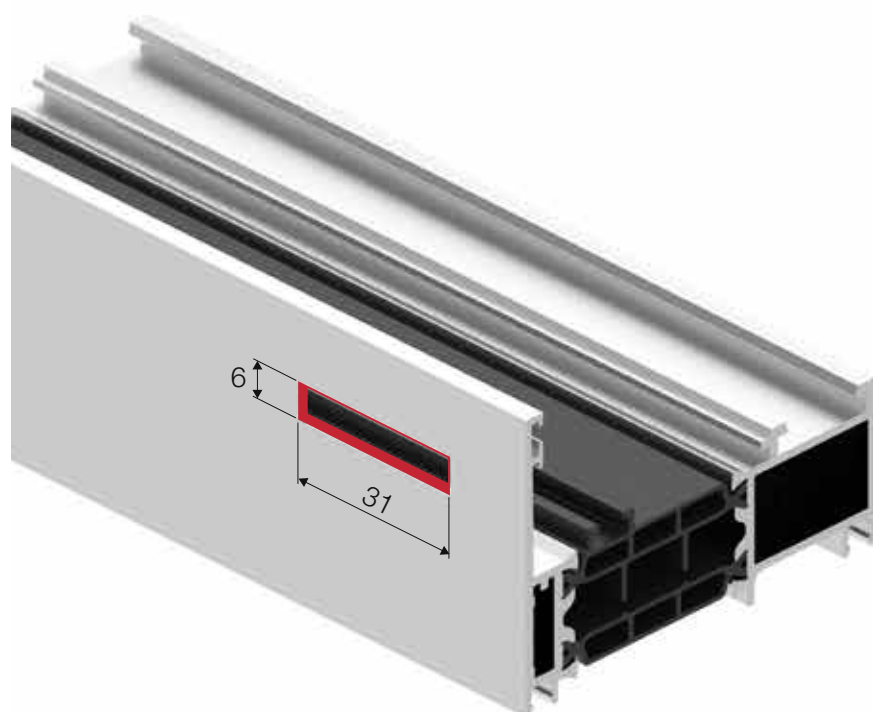
Ø8mm hole for pin or screw multi-purpose bracket





Scarico acqua 31X6

31X6 water drainage

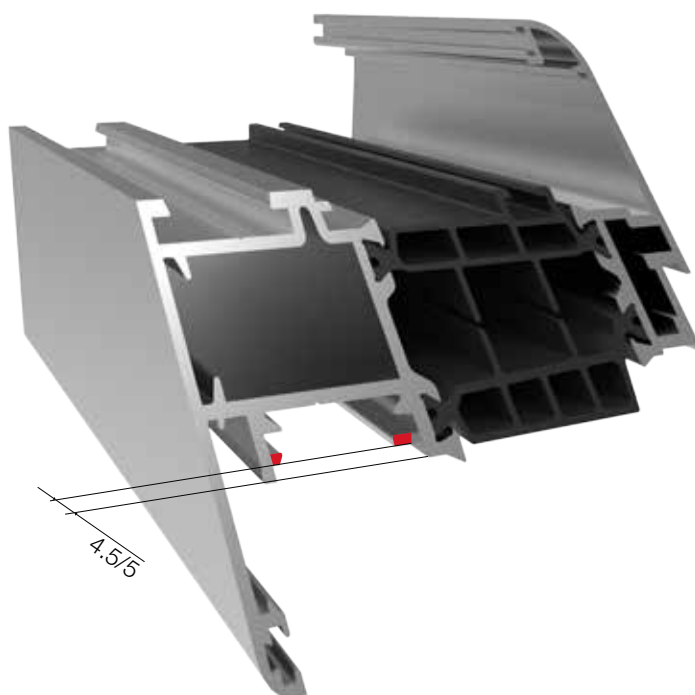


DIMENSIONI L	Q.TA' DRENAGGI
fino a 1000	3
da 1000 a 1500	4
oltre 1500	min. 6 / 1 ogni 400mm



Spuntatura alette passaggio astina

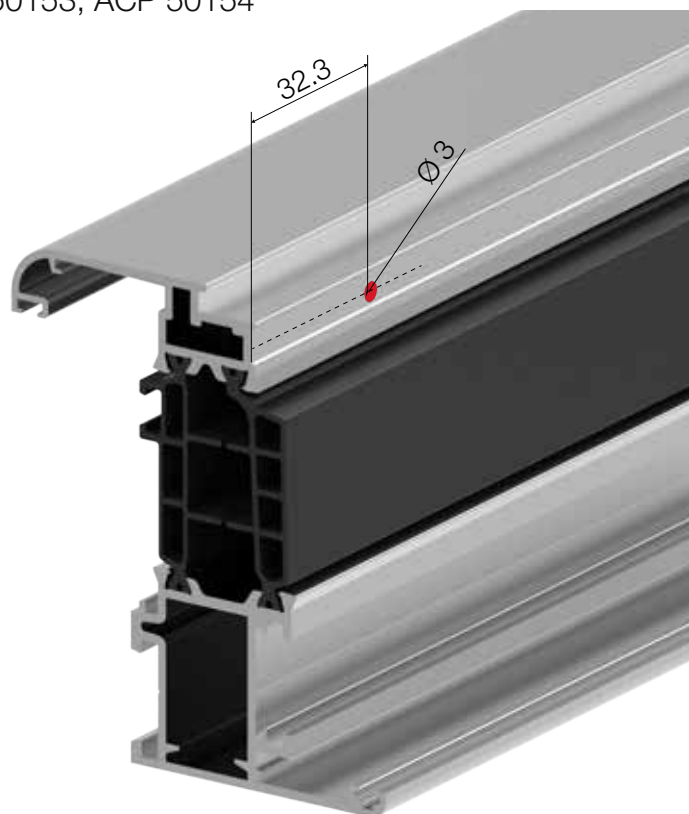
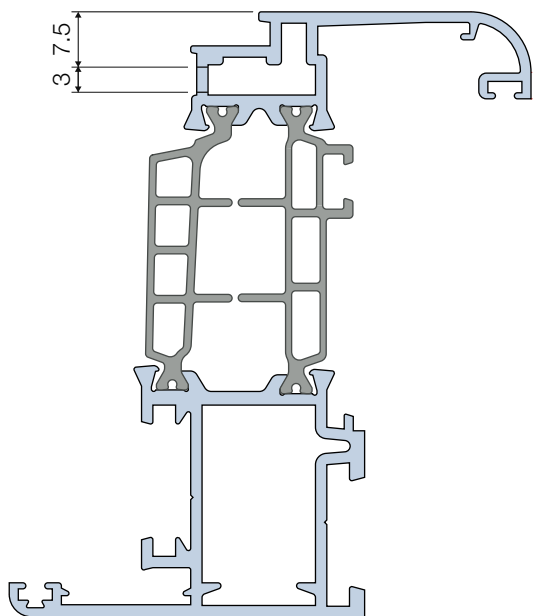
Trimming of rod passage fins



9 

Foro Ø3mm per spina ACP 5030 squadretta ACP 50153, ACP 50154

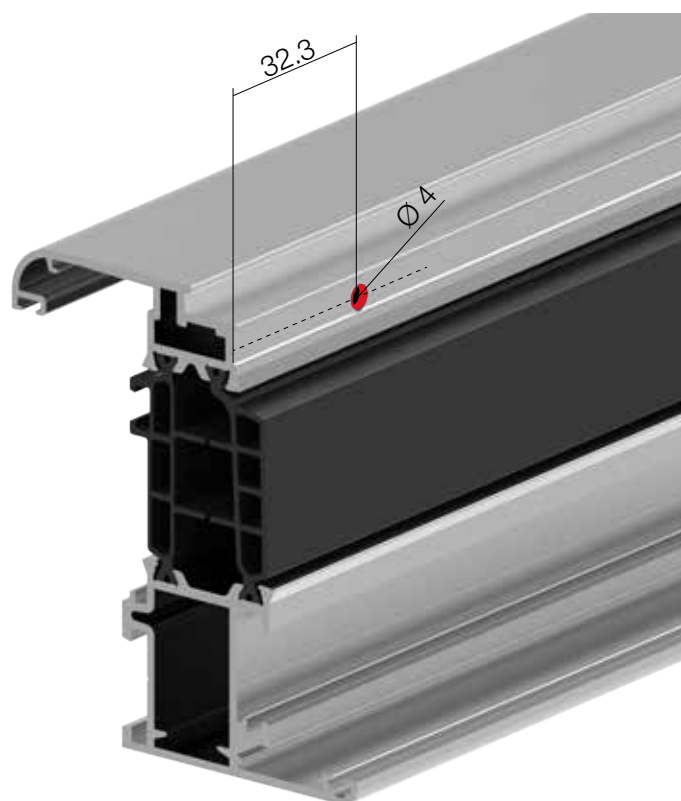
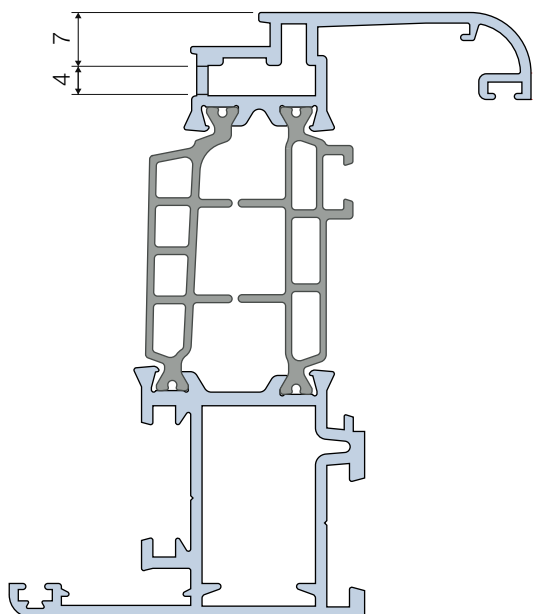
Ø3mm hole for pin ACP 50153, ACP 50154



10 

Foro Ø4mm per vite ACP 50155 squadretta ACP 50153, ACP 50154

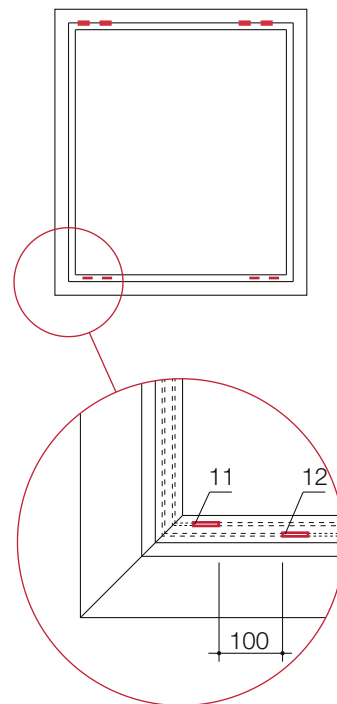
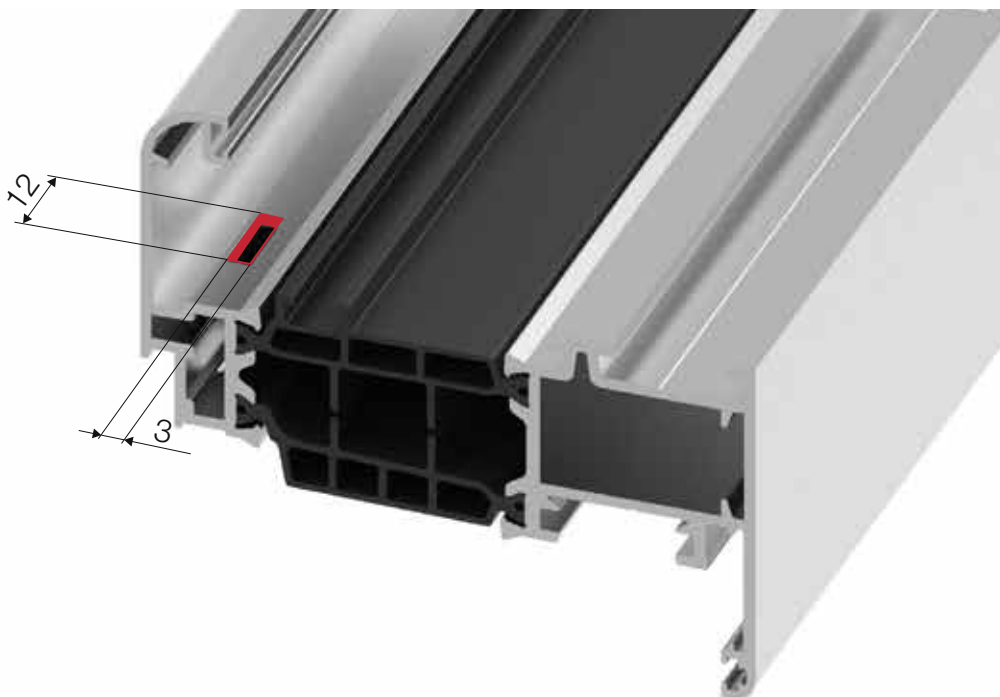
Ø4mm hole for pin ACP 50153, ACP 50154



11 

Asola interna per areazione anta

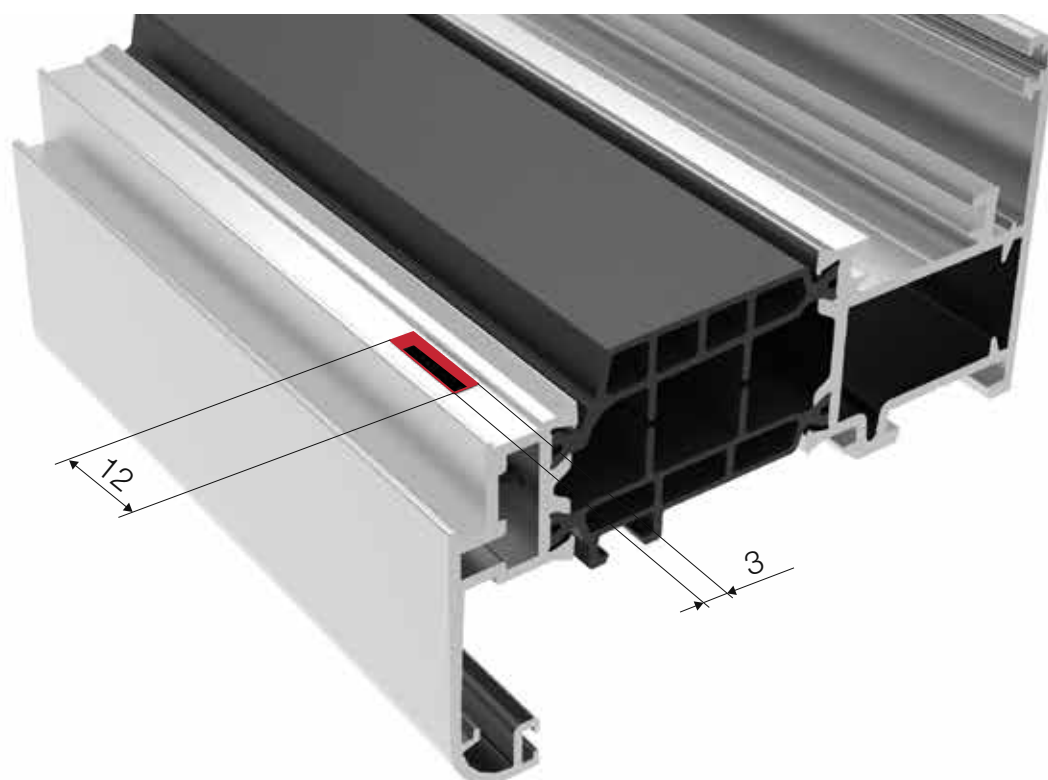
Internal slot for leaf ventilation



12 

Asola esterna per areazione anta

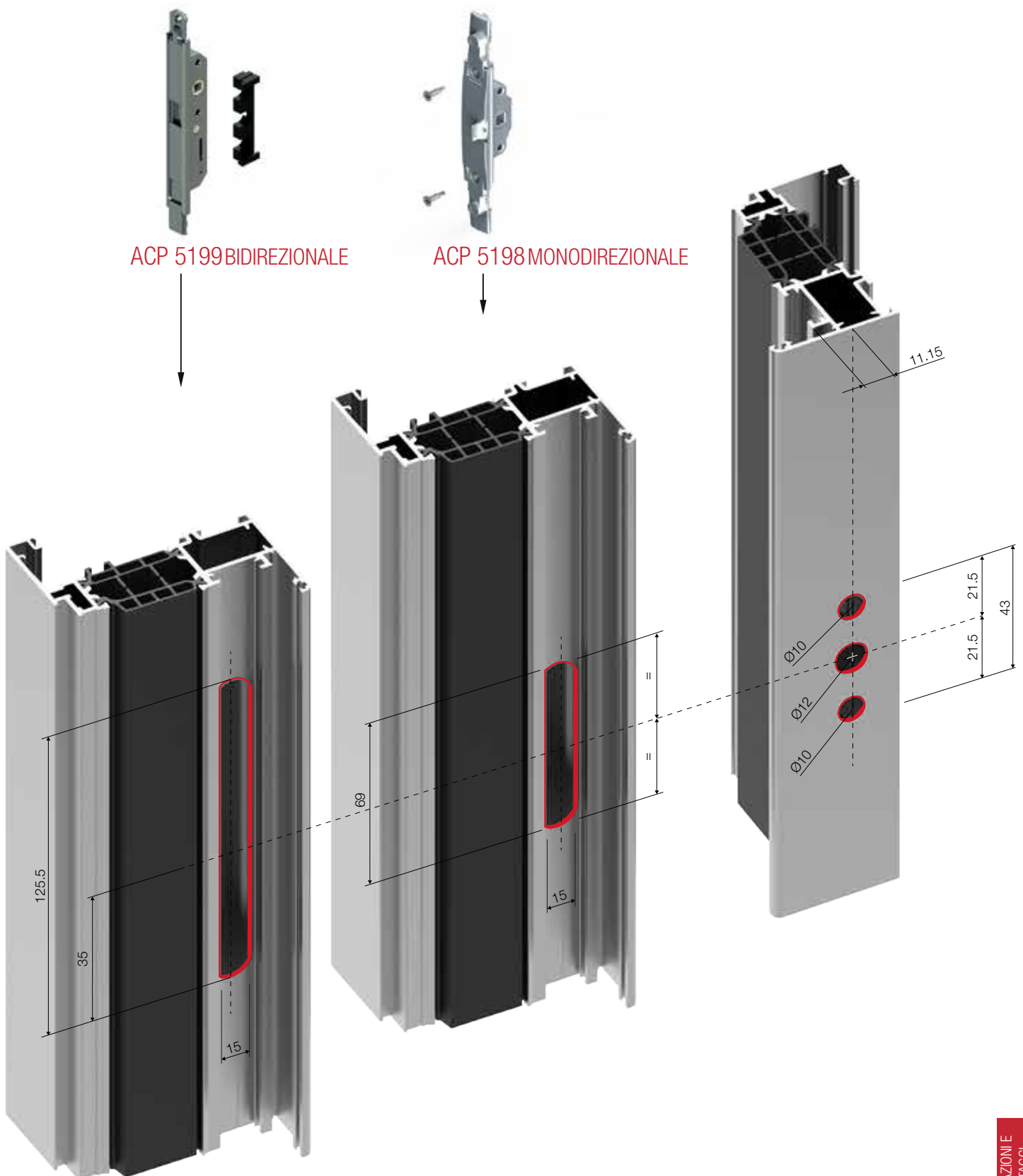
External slot for leaf ventilation



13

Lavorazione montaggio meccanismo martellina ACP 5198 e ACP 5199

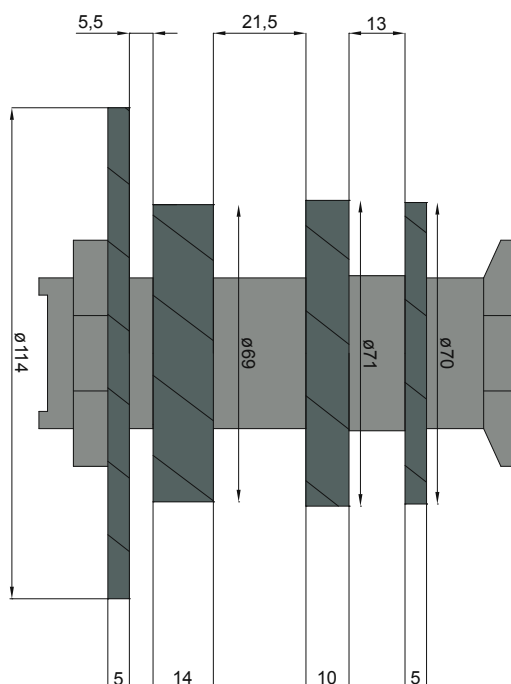
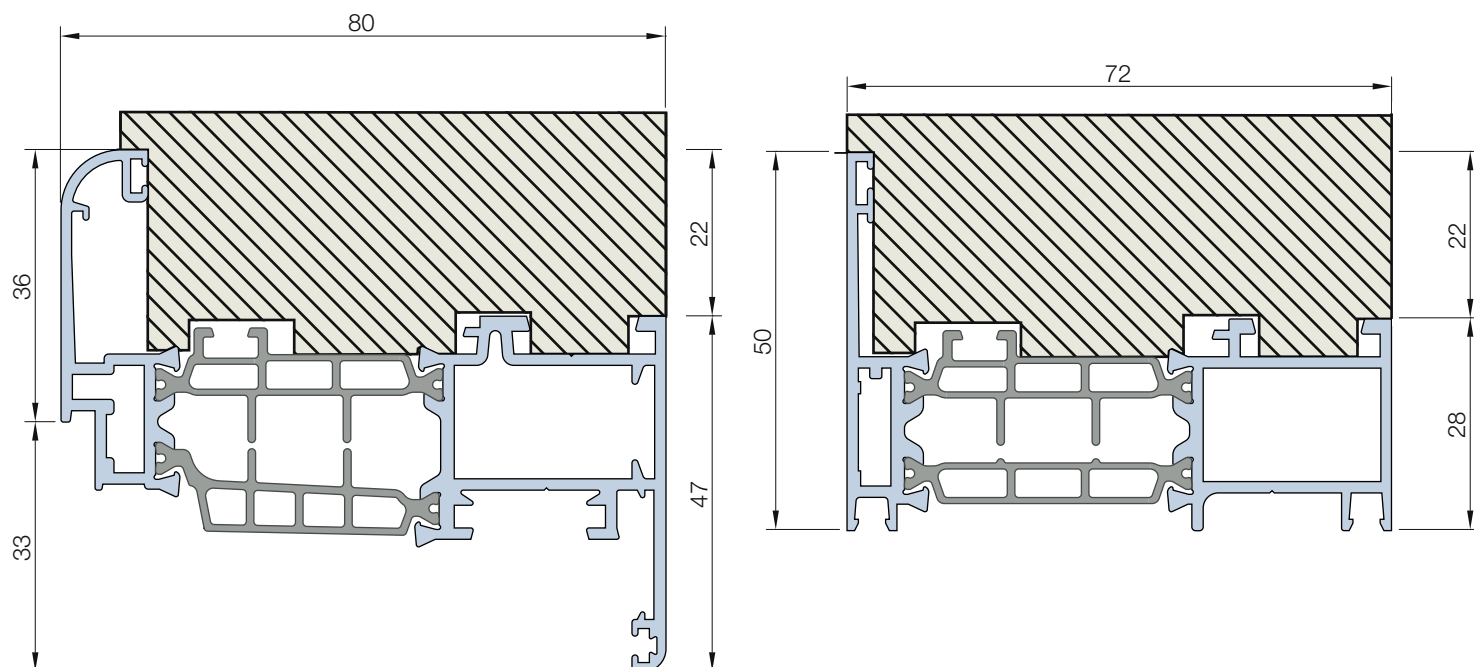
Machining of Martellina mechanism assembly ACP 5198 and ACP 5199



14 a

Gruppo frese MCT PL 44 PT. Questo gruppo frese lavora profili della serie Planet 72 Plus

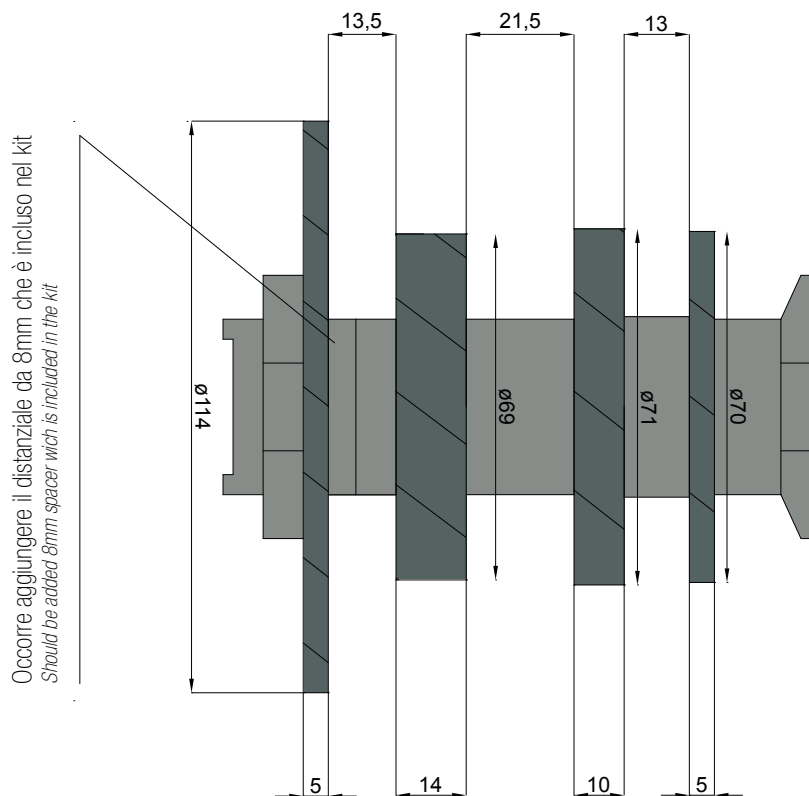
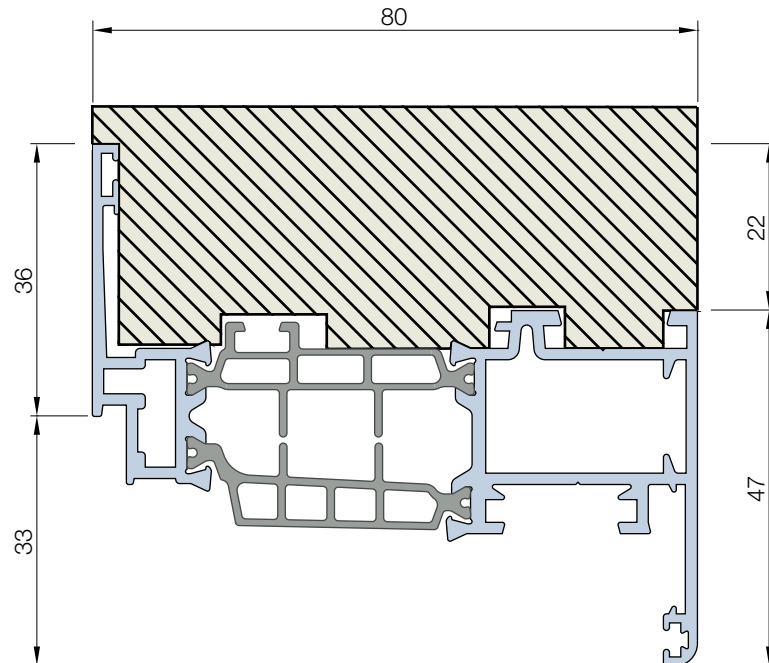
This cutting machines works profiles of Planet 72 Plus series



14 b 

Gruppo frese MCT PL 44 PT. Questo gruppo frese lavora profili della serie Planet 72 Plus da 80mm

This cutting machines works profiles of Planet 72 Plus series, 80mm



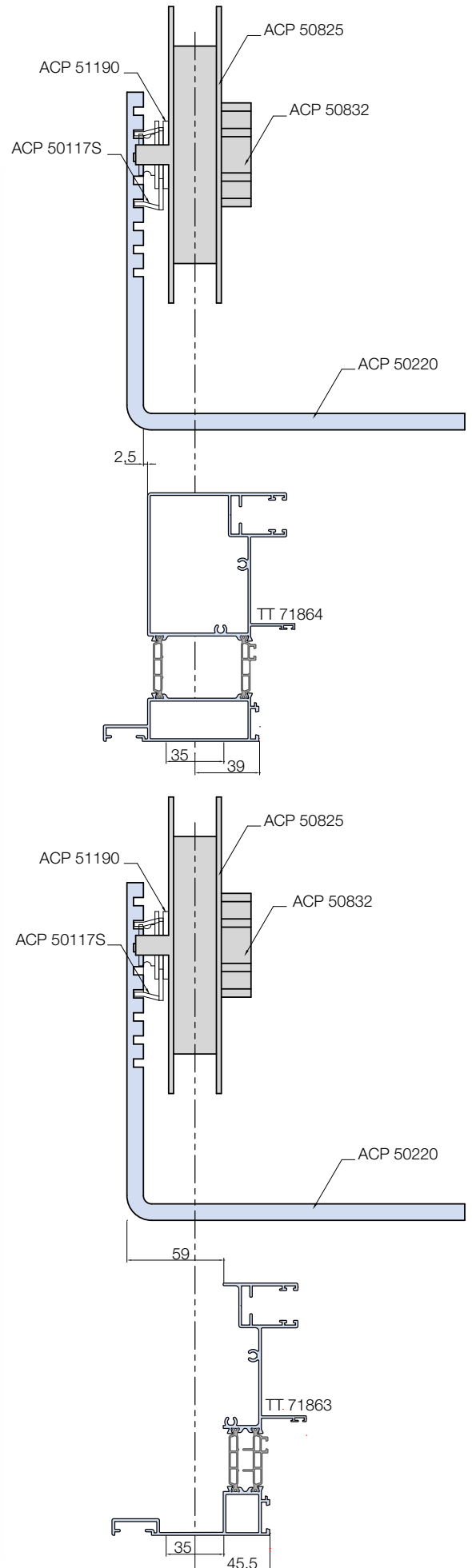
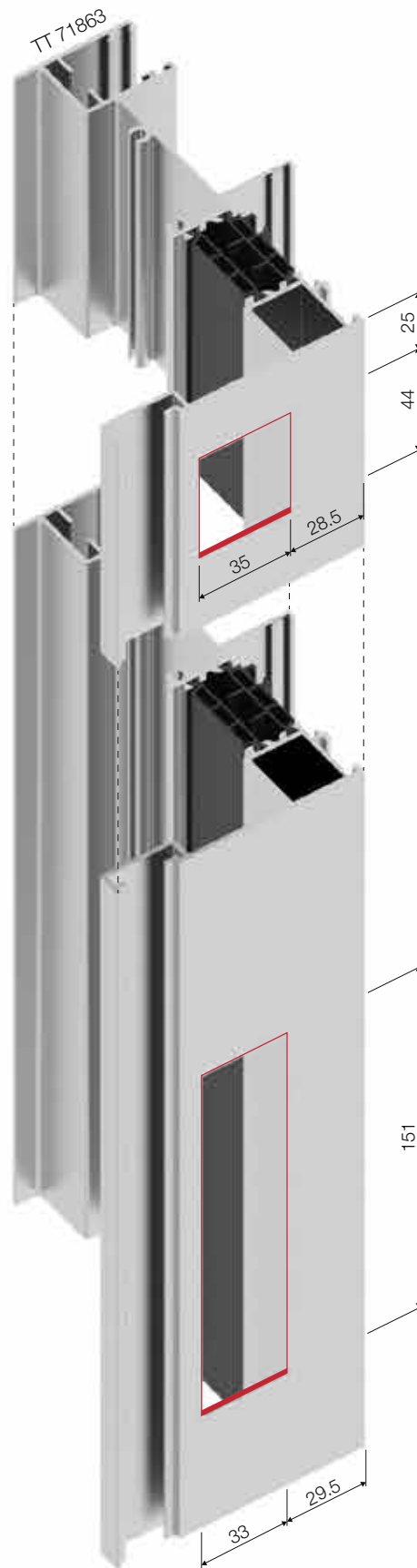
15

Lavorazione spalla monoblocco

Machining of single-unit shoulder

montaggio passacinghia ▶
assembly of belt guide
ACP 51001

montaggio avvolgitore ▶
assembly of winder
ACP 50010
ACP 50705

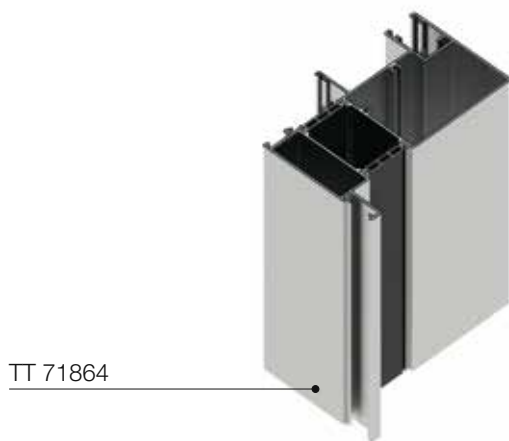


16

Istruzioni per taglio profili e fasi di assemblaggio cassonetto

Instructions for cutting profiles and box assembly steps

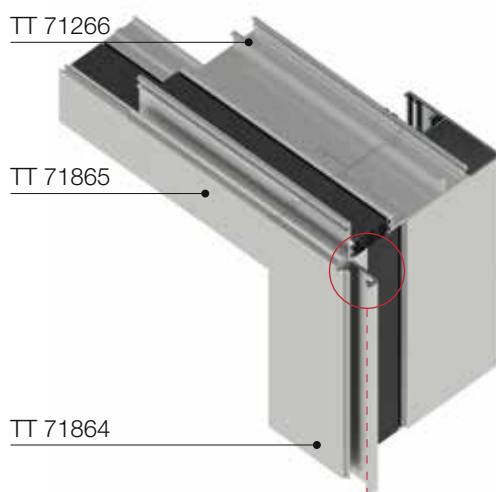
FASE 1:



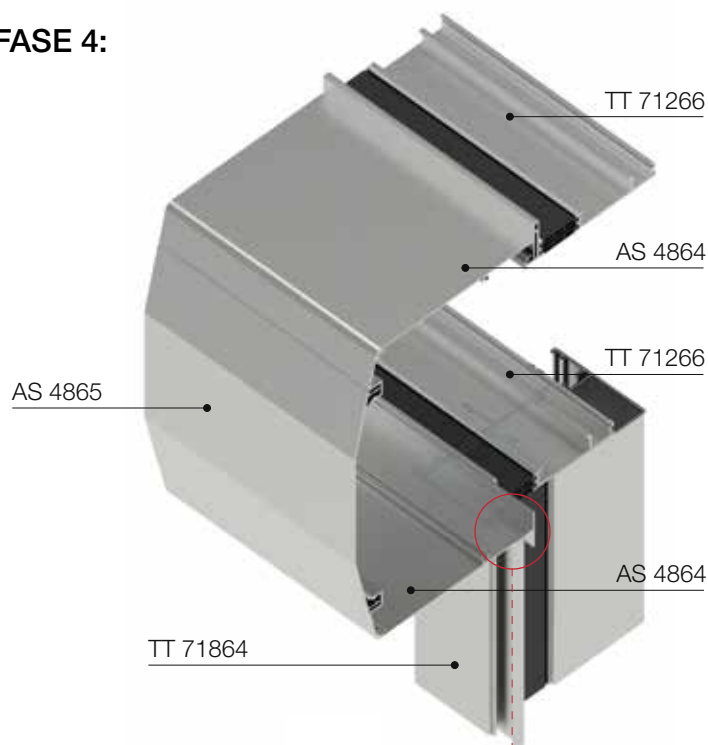
FASE 2:



FASE 3:



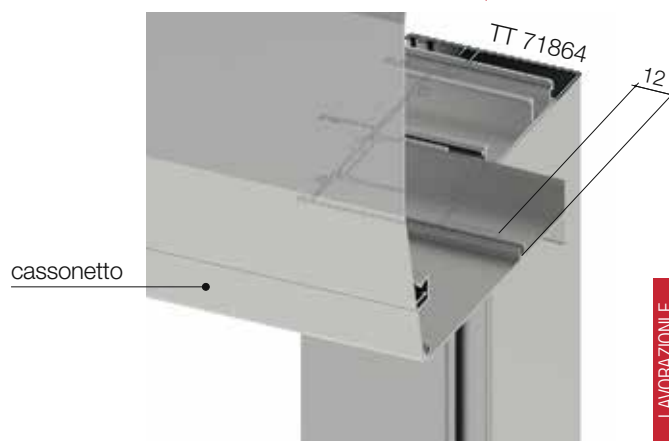
FASE 4:



vista FASE 3:



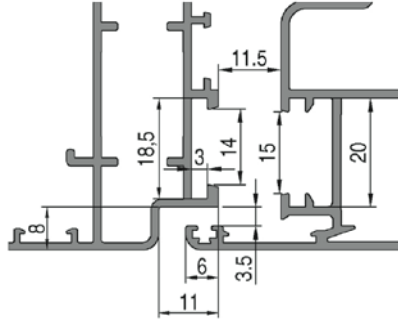
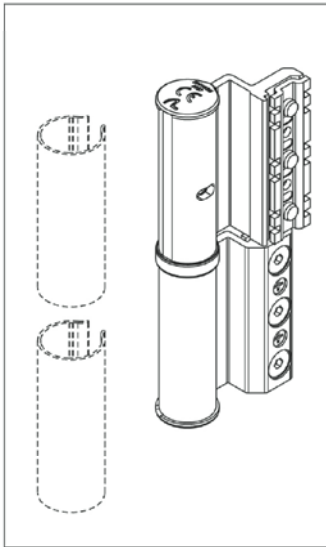
vista FASE 4:



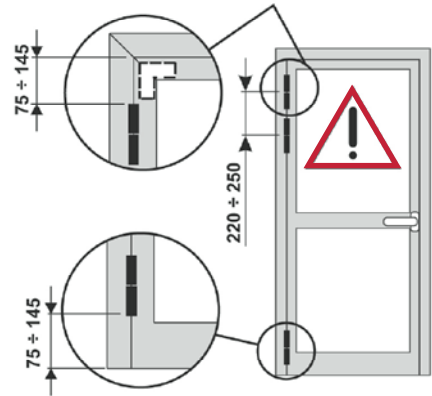
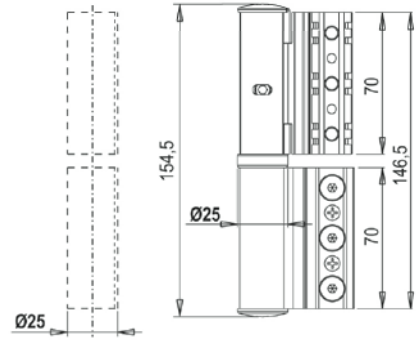
17

Applicazione cerniere strong ACP 9938 per telai complanari interni

Application strong hinge ACP 9938 for internal coplanar frames



PROFILI PL 20102 + PL 2337



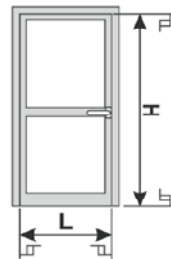
CE	Alsistem s.c.r.l. Via G. Reiss Romoli, 267 10148 Torino Italy	11
	0757 BPR-229-11-009 EN1935:2002	
3 7 4 0 1 4 1 11		

GRAFICO PER IL CALCOLO DEL PESO MASSIMO EFFETTIVO DELL'ANTA
CHART FOR CALCULATING THE ACTUAL MAX. SASH WEIGHT

3000	1	1	1	1	1	1	1	1	1	0,93	0,84	0,76	
2900	1	1	1	1	1	1	1	1	1	0,88	0,80	0,74	
2800	1	1	1	1	1	1	1	1	1	0,93	0,83	0,76	0,71
2700	1	1	1	1	1	1	1	1	1	0,88	0,79	0,72	0,68
2600	1	1	1	1	1	1	1	1	0,93	0,83	0,75	0,69	0,65
2500	1	1	1	1	1	1	1	1	0,87	0,78	0,71	0,67	0,63
2400	1	1	1	1	1	1	1	0,93	0,81	0,74	0,68	0,64	0,61
2300	1	1	1	1	1	1	0,85	0,76	0,70	0,65	0,61	0,59	
2200	1	1	1	1	1	0,91	0,80	0,72	0,67	0,63	0,59	0,57	
2100	1	1	1	1	1	0,85	0,75	0,68	0,64	0,60	0,57	0,55	
2000	1	1	1	1	0,91	0,79	0,71	0,65	0,61	0,58	0,55	0,53	
1900	1	1	1	1	0,83	0,73	0,67	0,62	0,58	0,56	0,53	0,52	
1800	1	1	1	0,90	0,77	0,69	0,63	0,59	0,56	0,54	0,52	X	
1700	1	1	1	0,82	0,71	0,65	0,60	0,57	0,54	0,52	X	X	
1600	1	1	0,89	0,75	0,67	0,61	0,57	0,54	0,52	X	X	X	
1500	1	1	0,80	0,69	0,63	0,58	0,55	0,52	X	X	X	X	
1400	1	0,88	0,73	0,64	0,59	0,55	0,52	X	X	X	X	X	
1300	1	0,78	0,67	0,60	0,56	0,52	X	X	X	X	X	X	
1200	1	0,78	0,67	0,60	0,56	0,52	X	X	X	X	X	X	
	600	700	800	900	1000	1100	1200	1300	1400	1500	1600	1700	1800

PORTATE MASSIME - MAXIMUM LOADS		
100 kg	120 kg	100 kg
	CON FRENO IN APERTURA WITH OPENING BRAKE	
70 kg		

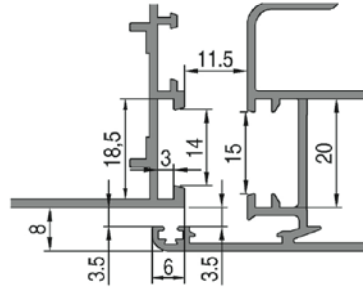
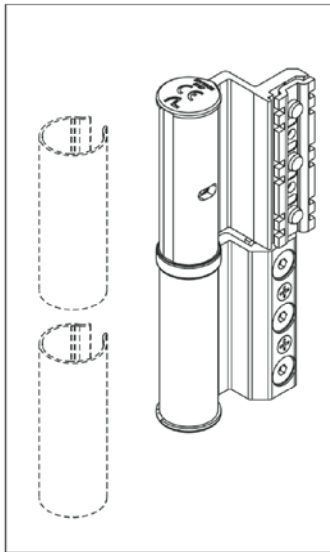
X Dimensioni non realizzabili
Not possible dimensions



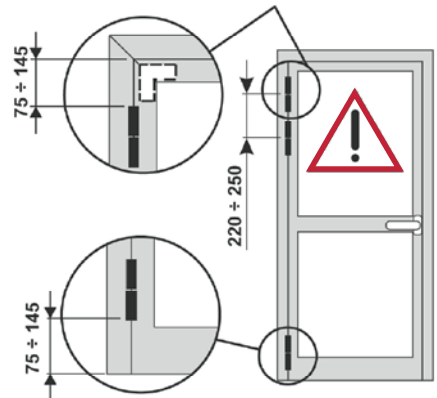
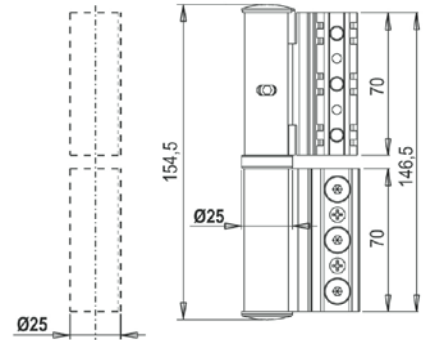
18

Applicazione cerniere strong ACP 9918 per telai piani

Application strong hinge ACP 9918 for floor frames



PROFILI PL 2033 + PL 2337



CE	Alsistem s.c.r.l. Via G. Reiss Romoli, 267 10148 Torino Italy	11					
	0757 BPR-229-11-009 EN1935:2002						
4	7	6	0	1	4	1	13

GRAFICO PER IL CALCOLO DEL PESO MASSIMO EFFETTIVO DELL'ANTA
CHART FOR CALCULATING THE ACTUAL MAX. SASH WEIGHT

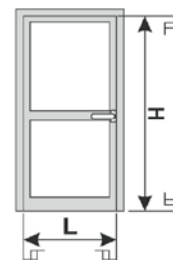
3000	1	1	1	1	1	1	1	1	1	0,93	0,84	0,76		
2900	1	1	1	1	1	1	1	1	1	0,88	0,80	0,74		
2800	1	1	1	1	1	1	1	1	0,93	0,83	0,76	0,71		
2700	1	1	1	1	1	1	1	1	0,88	0,79	0,72	0,68		
2600	1	1	1	1	1	1	1	0,93	0,83	0,75	0,69	0,65		
2500	1	1	1	1	1	1	1	0,87	0,78	0,71	0,67	0,63		
2400	1	1	1	1	1	1	0,93	0,81	0,74	0,68	0,64	0,61		
2300	1	1	1	1	1	1	0,85	0,76	0,70	0,65	0,61	0,59		
2200	1	1	1	1	1	0,91	0,80	0,72	0,67	0,63	0,59	0,57		
2100	1	1	1	1	1	0,85	0,75	0,68	0,64	0,60	0,57	0,55		
2000	1	1	1	1	0,91	0,79	0,71	0,65	0,61	0,58	0,55	0,53		
1900	1	1	1	1	0,83	0,73	0,67	0,62	0,58	0,56	0,53	0,52		
1800	1	1	1	0,90	0,77	0,69	0,63	0,59	0,56	0,54	0,52	X		
1700	1	1	1	0,82	0,71	0,65	0,60	0,57	0,54	0,52	X	X		
1600	1	1	0,89	0,75	0,67	0,61	0,57	0,54	0,52	X	X	X		
1500	1	1	0,80	0,69	0,63	0,58	0,55	0,52	X	X	X	X		
1400	1	0,88	0,73	0,64	0,59	0,55	0,52	X	X	X	X	X		
1300	1	0,78	0,67	0,60	0,56	0,52	X	X	X	X	X	X		
1200	1	0,78	0,67	0,60	0,56	0,52	X	X	X	X	X	X		
	L	600	700	800	900	1000	1100	1200	1300	1400	1500	1600	1700	1800

Altezza anta (mm) - Wing height (mm)

Larghezza anta (mm) - Wing width (mm)

PORTATE MASSIME - MAXIMUM LOADS		
120 kg	150 kg	120 kg
	CON FRENO IN APERTURA WITH OPENING BRAKE	
80 kg		

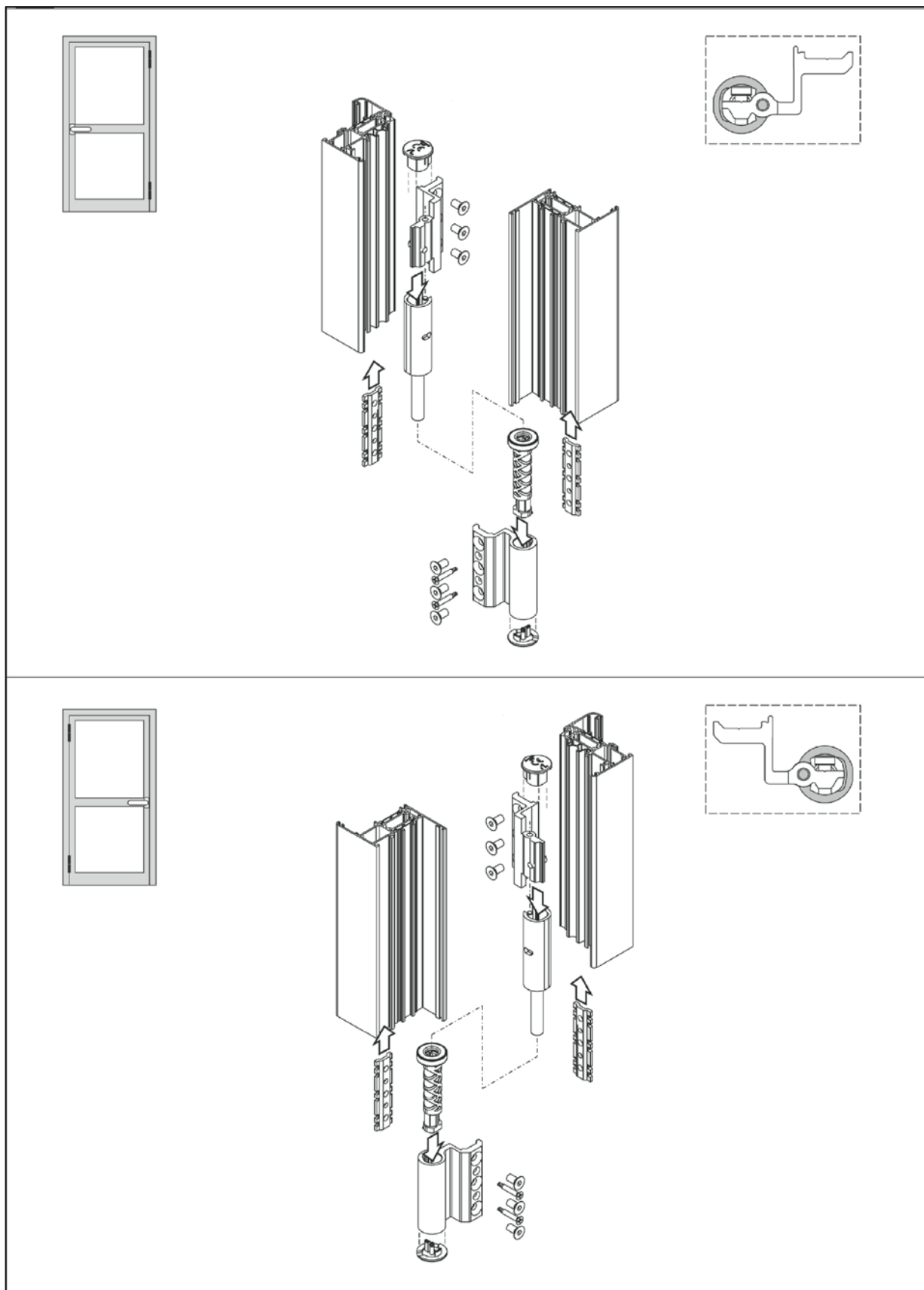
X Dimensioni non realizzabili
Not possible dimensions



19

Montaggio cerniere strong

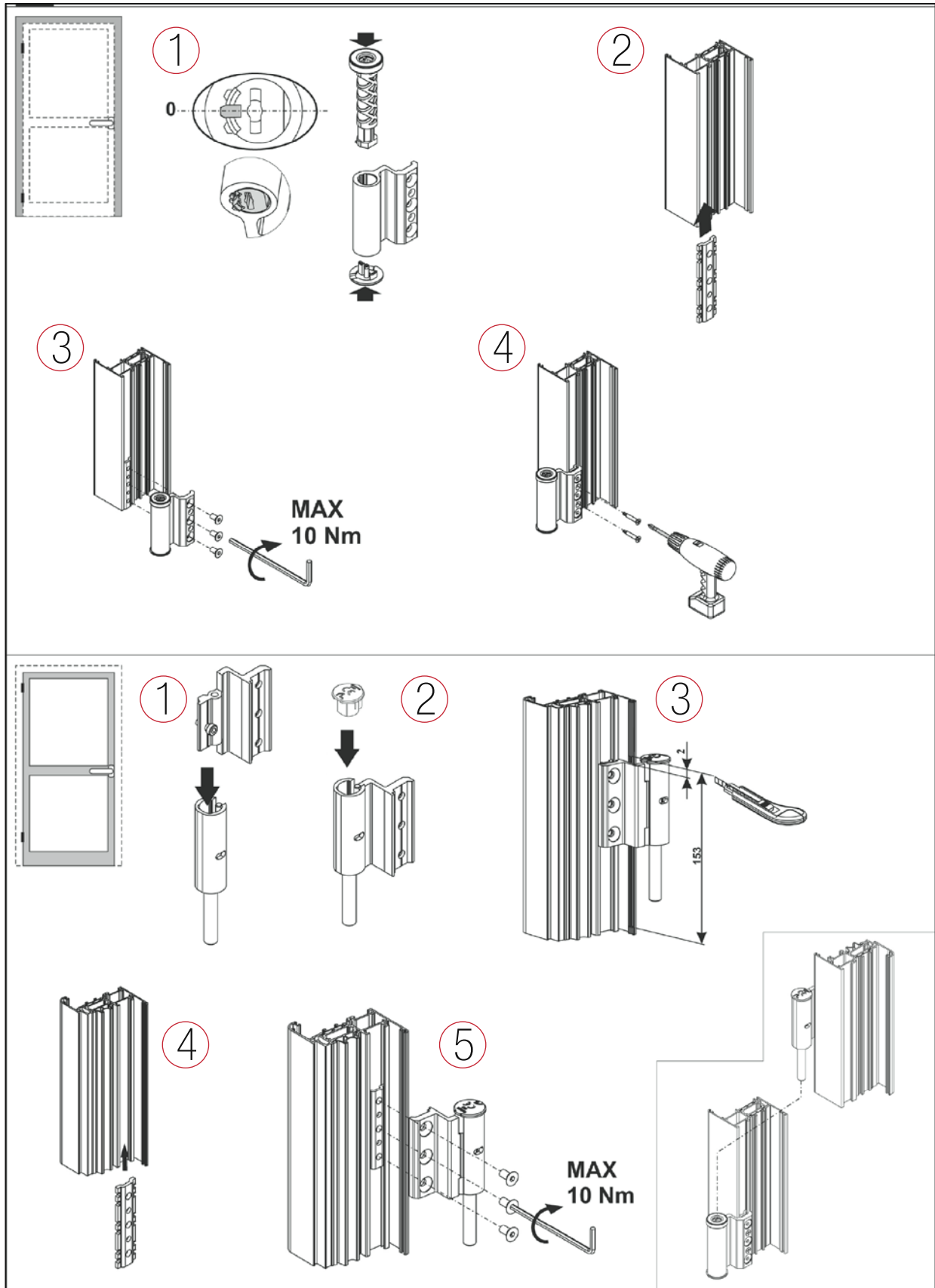
Assembly strong hinges



20

Montaggio cerniere strong

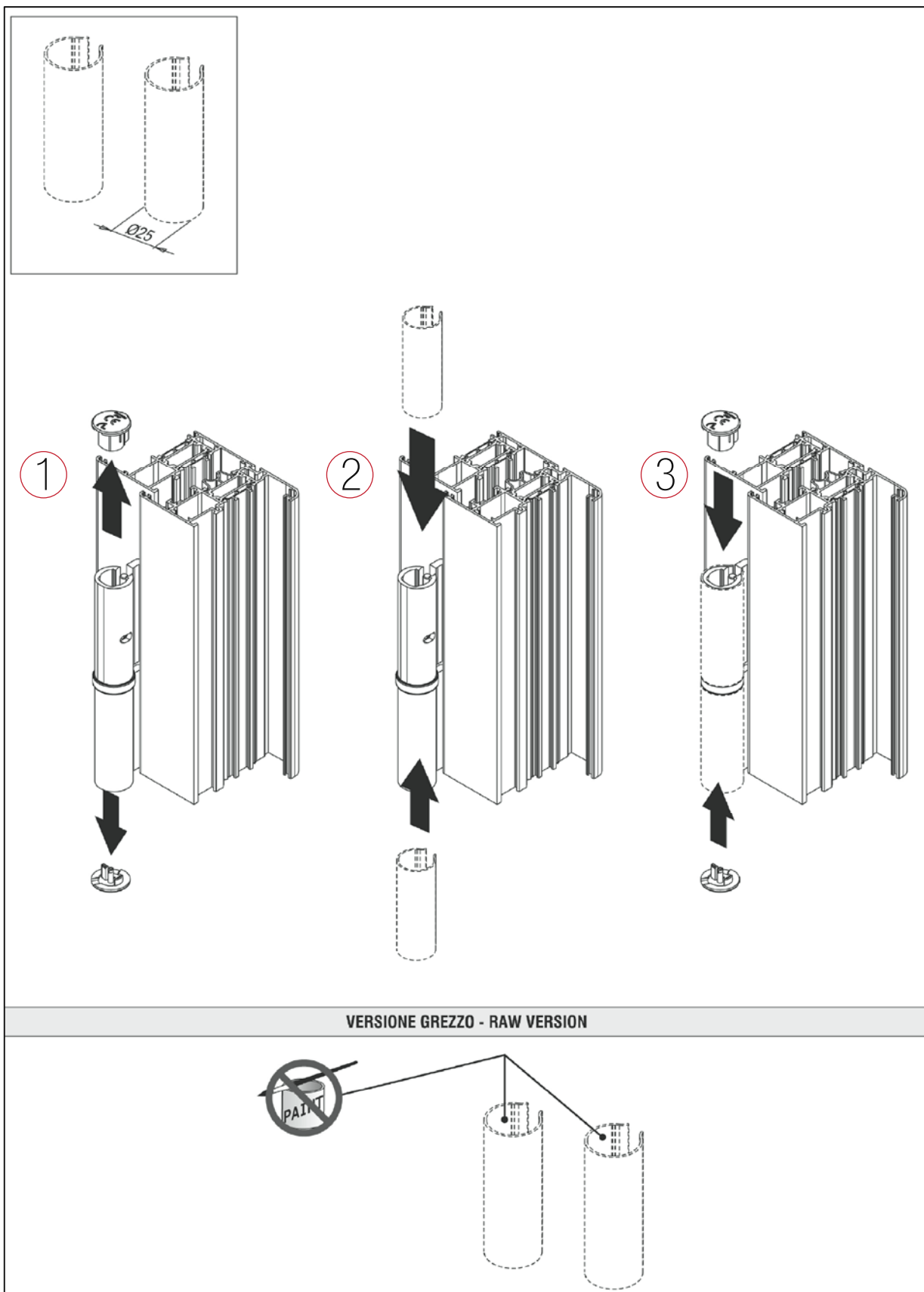
Assembly strong hinges



21

Applicazione cover universale ACP 99124 per cerniere strong

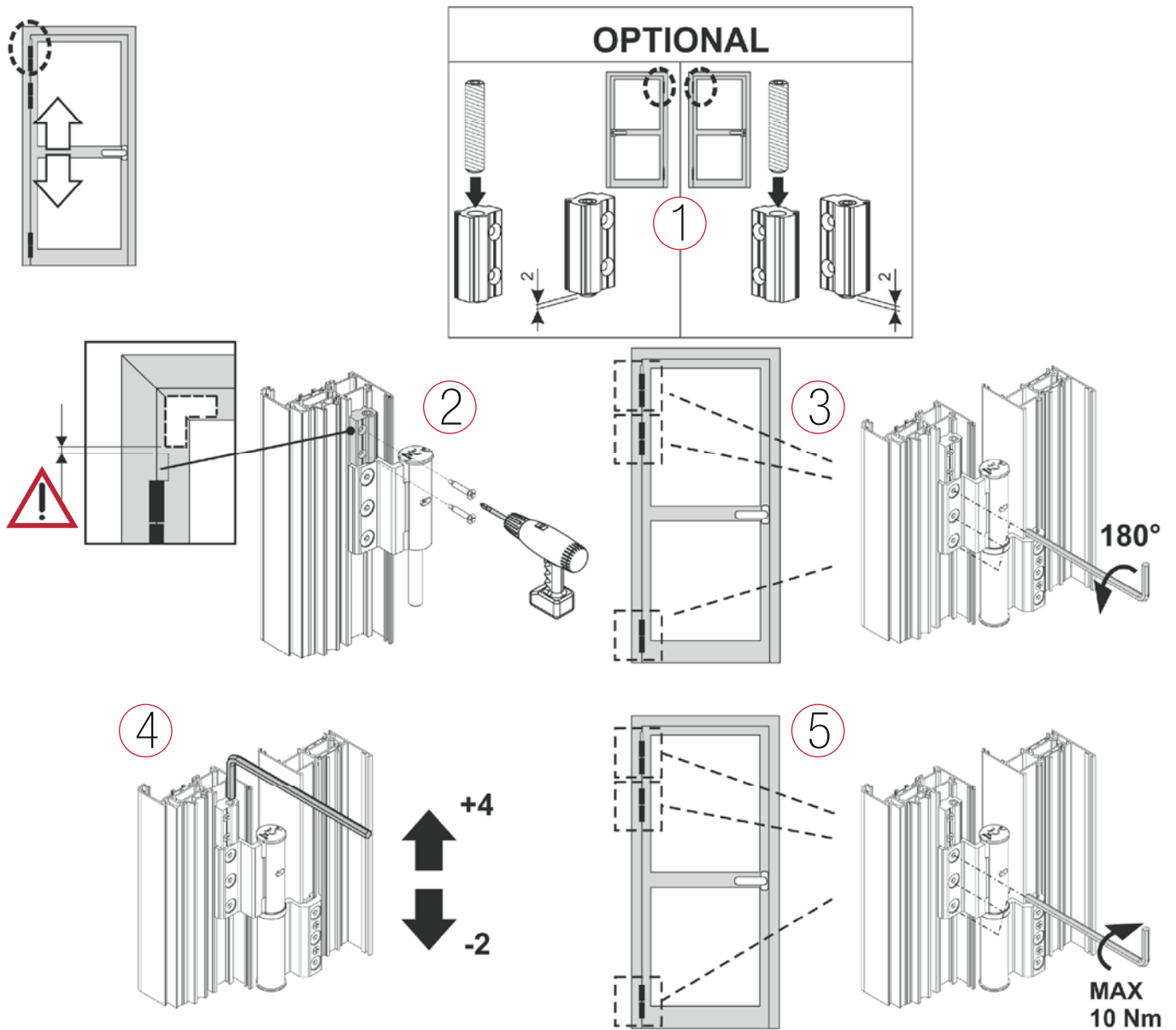
Universal cover application ACP 99124 for strong hinges



22

Applicazione piastrino di regolazione ACP 99125 per cerniere strong

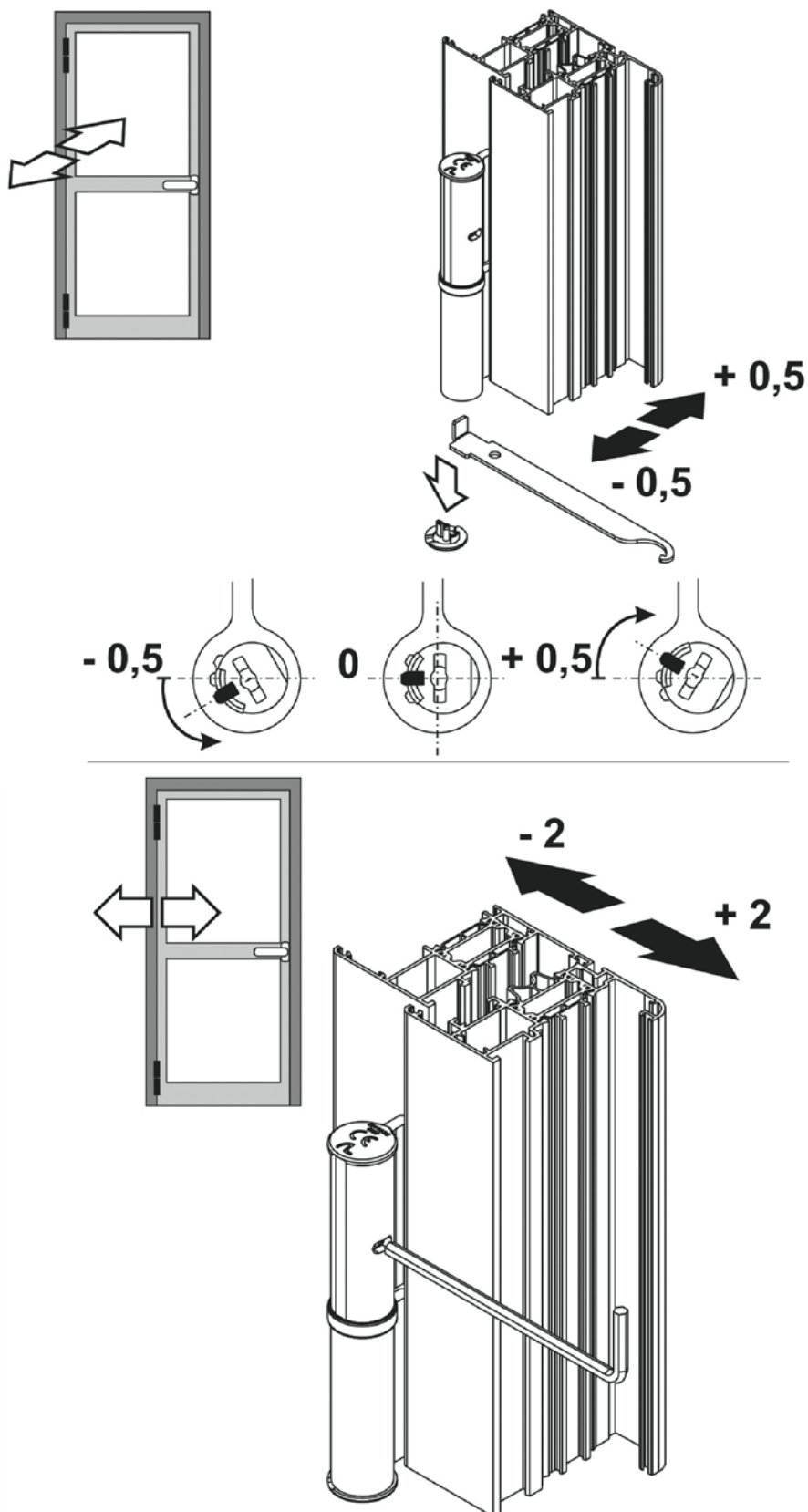
Universal cover application ACP 99125 for strong hinges



23

Utilizzo chiave di regolazione ACP 99126 per cerniere strong

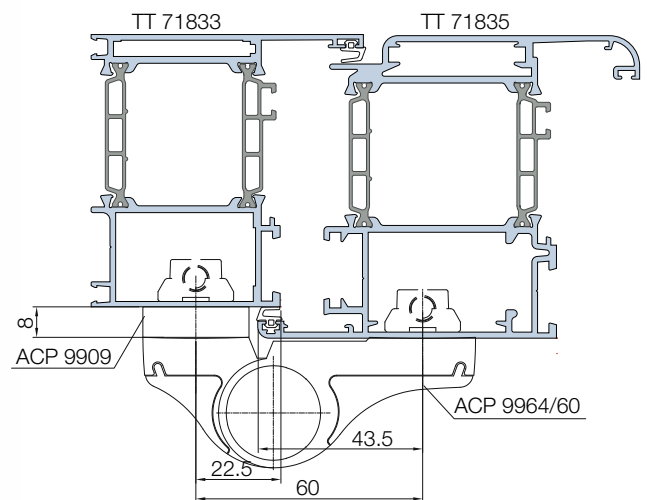
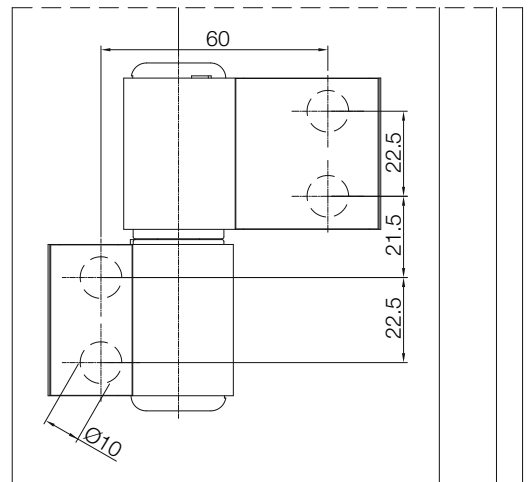
Use adjustment key ACP 99126 for strong hinges



24

Applicazione cerniere frontali ACP 9964/60 interasse 60mm

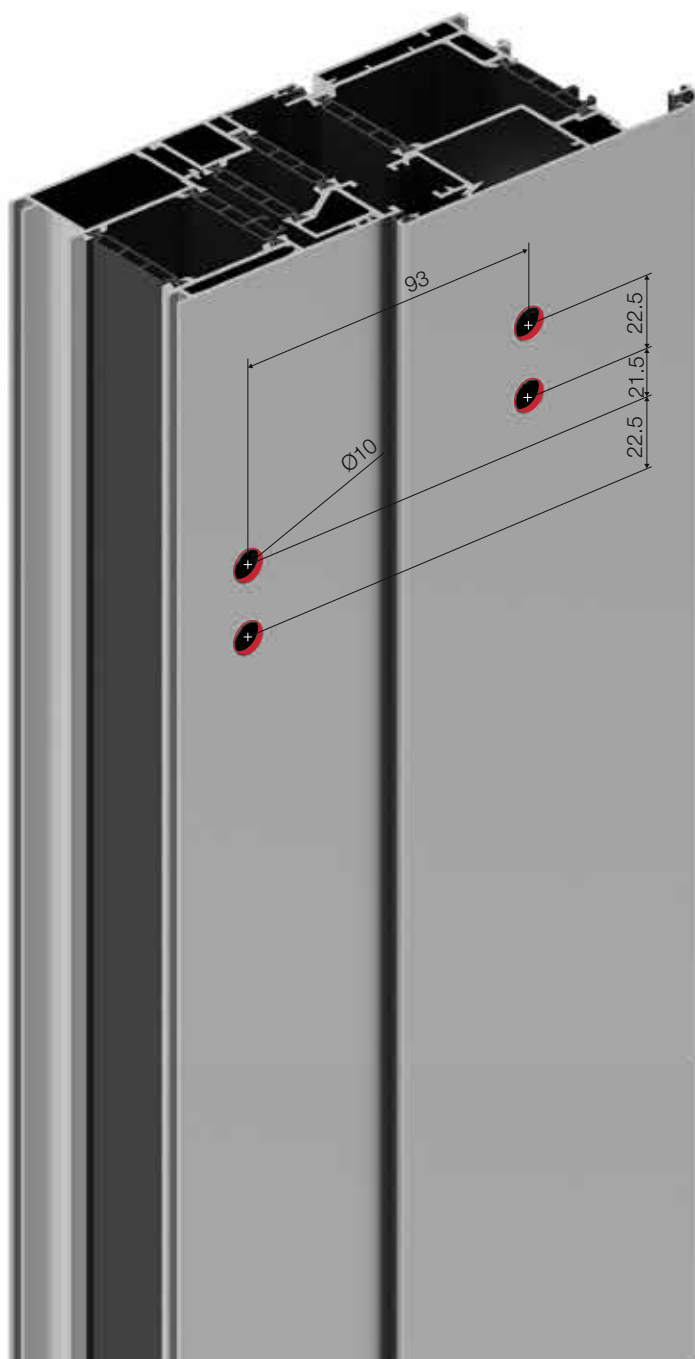
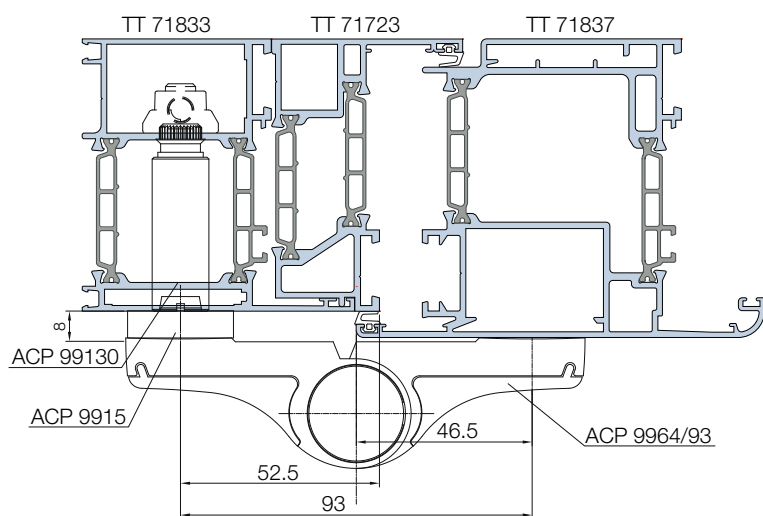
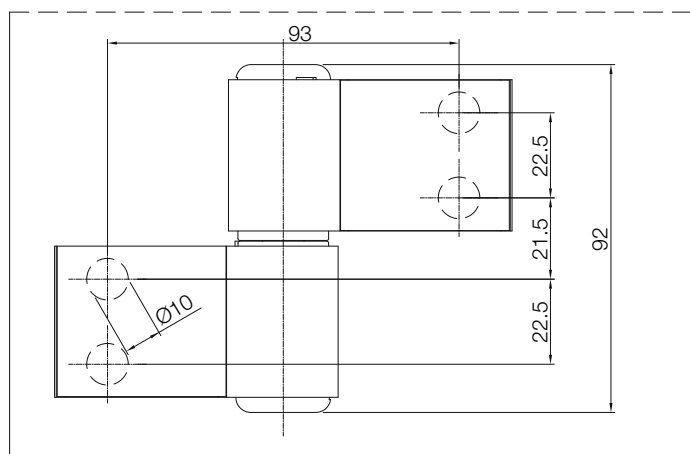
Application of front hinges ACP 9964/60 and hole centre distance 60mm



25

Applicazione cerniere frontali ACP 9964/93 interasse 93mm

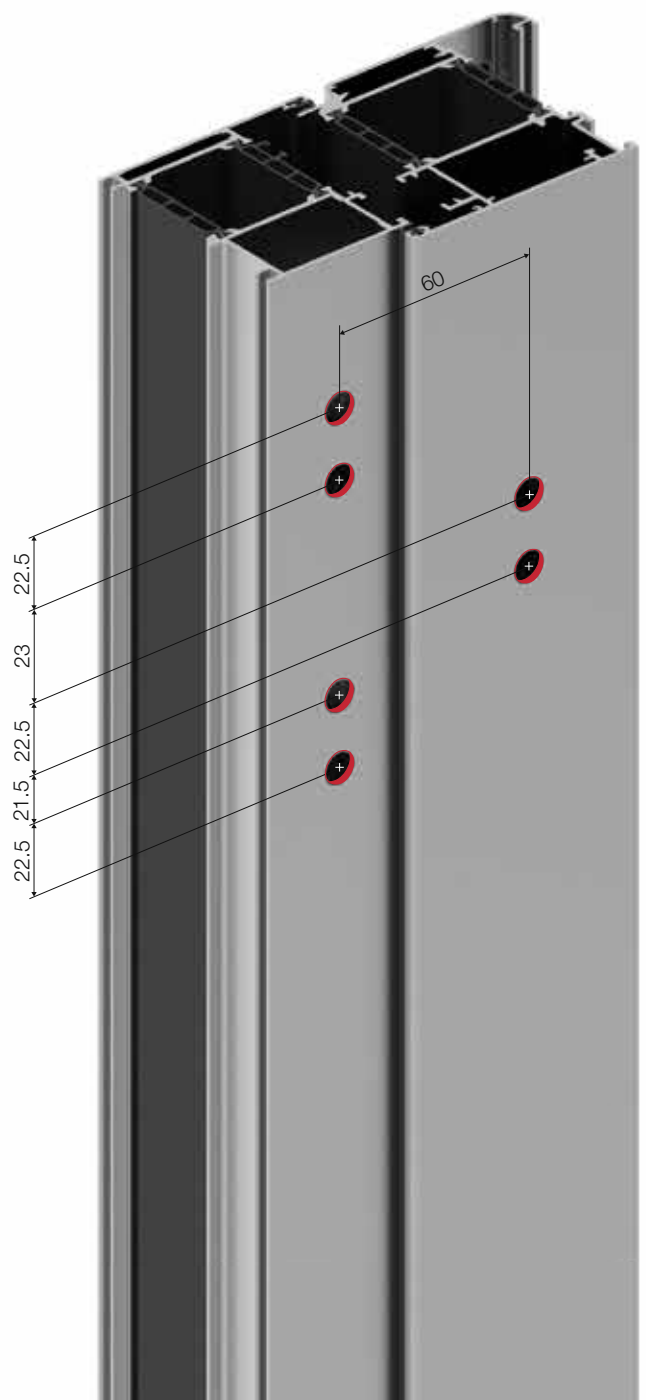
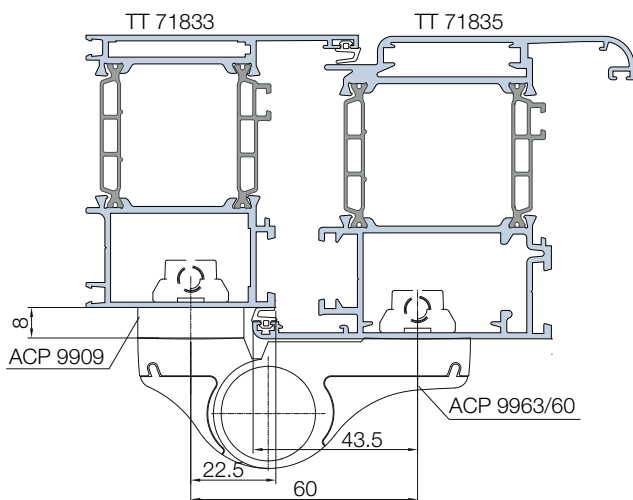
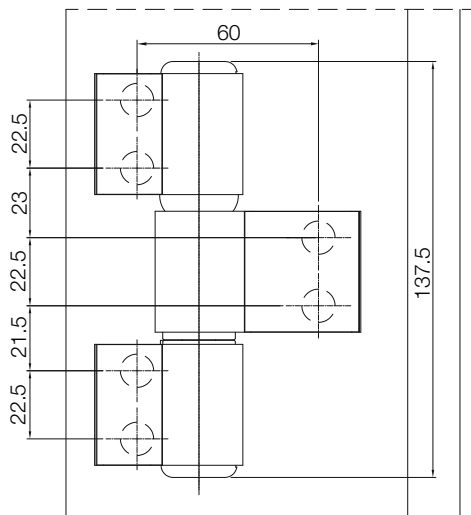
Application of front hinges ACP 9964/93 and hole centre distance 93mm



26

Applicazione cerniere frontali ACP 9963/60 interasse 60mm

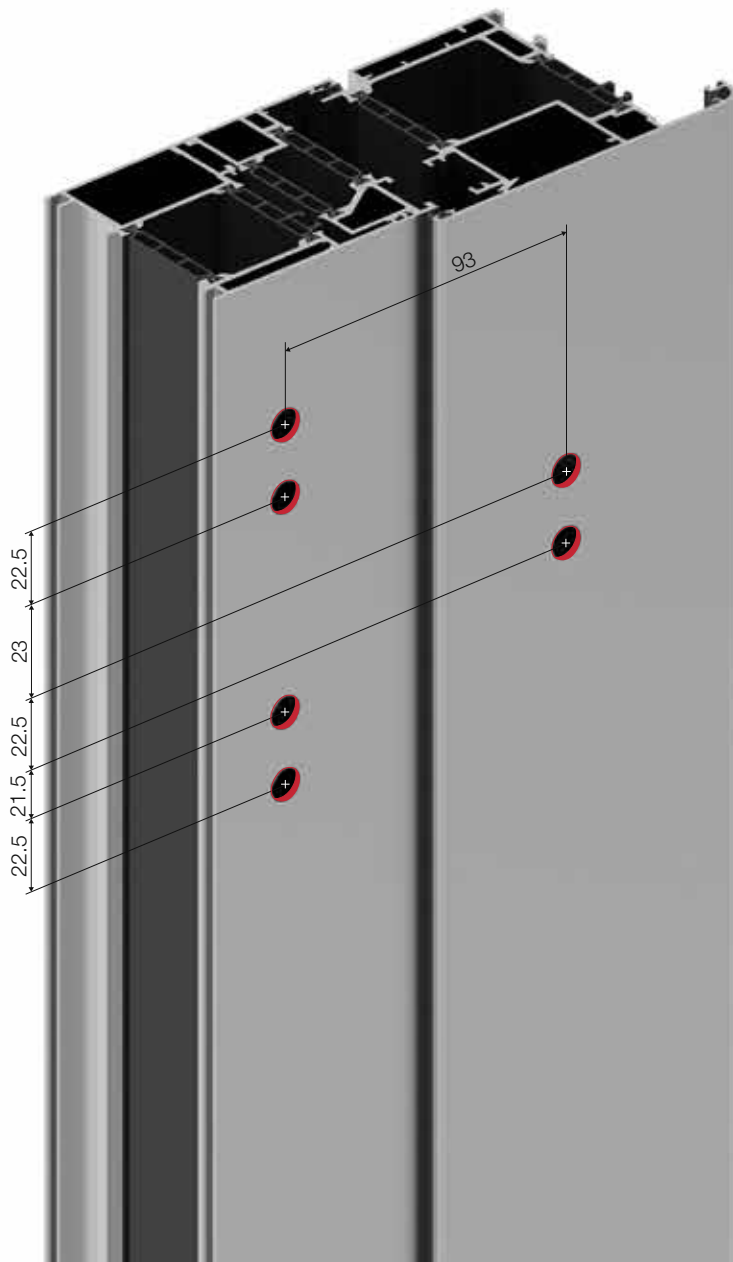
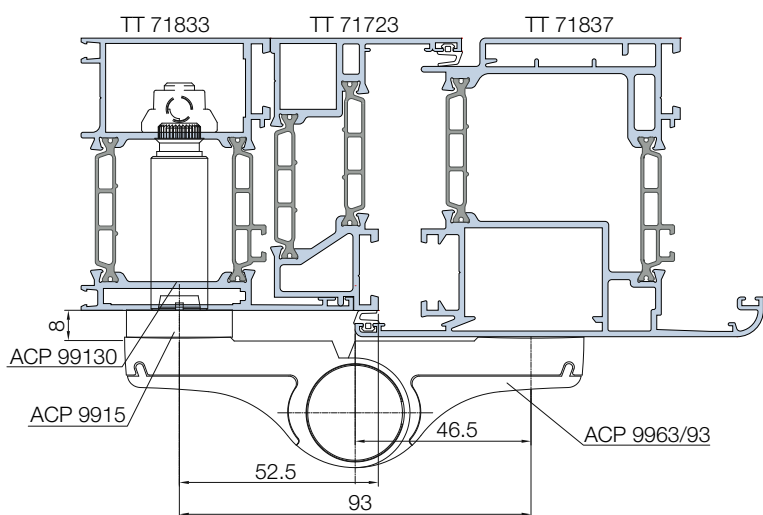
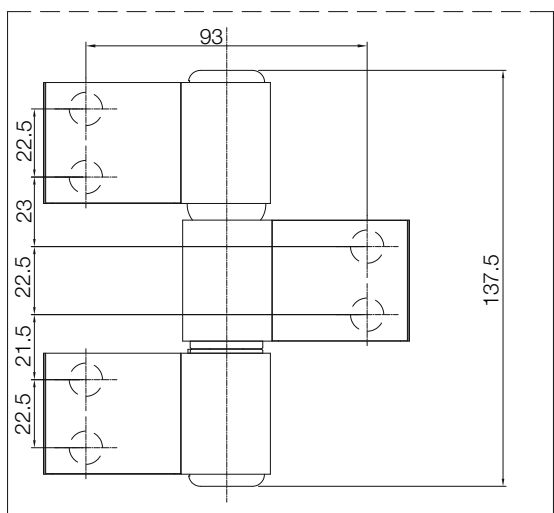
Application of front hinges ACP 9963/60 and hole centre distance 60mm



27

Applicazione cerniere frontali ACP 9963/93 interasse 93mm

Application of front hinges ACP 9963/93 and hole centre distance 93mm

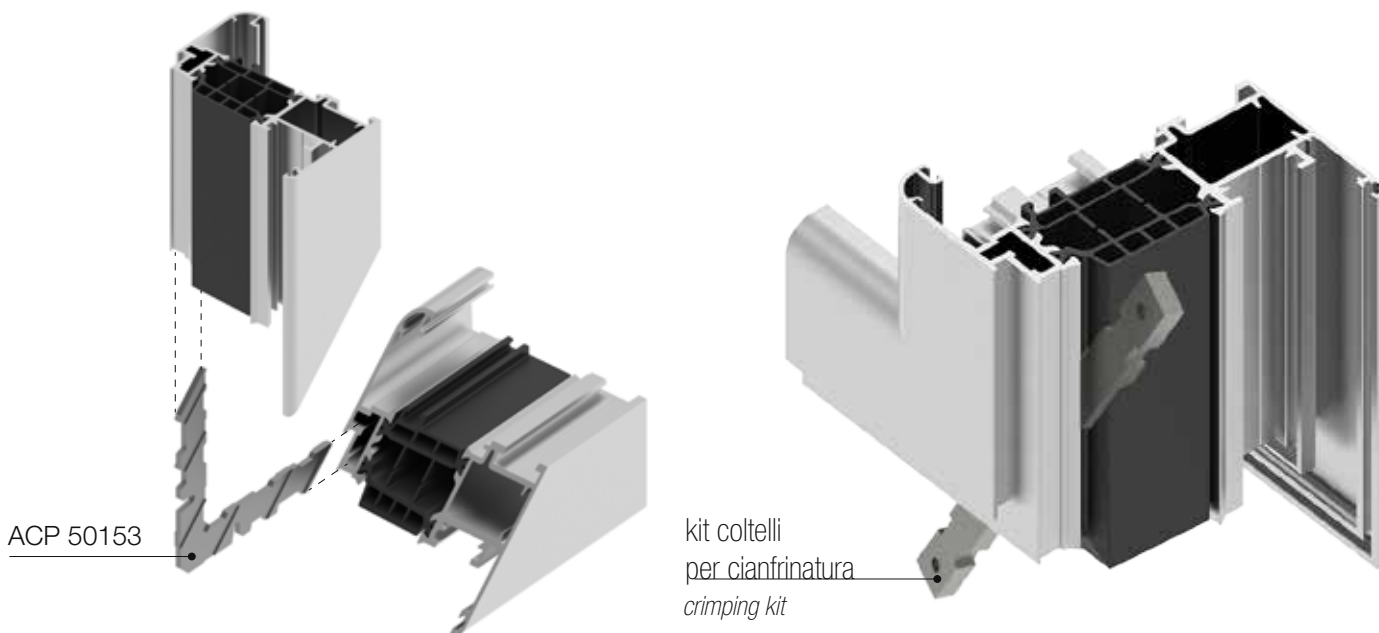


28

Inserimento squadrette ACP 50153 - ACP 50154

Inserire la squadretta e chiudere l'angolo scegliendo tra le seguenti opzioni:

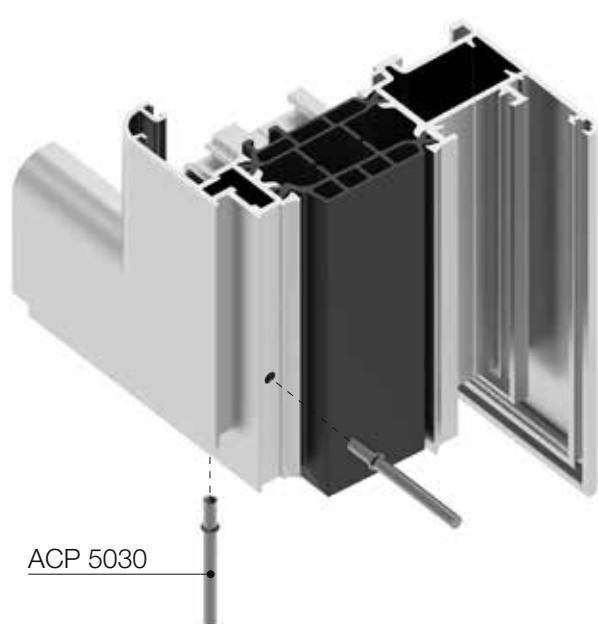
Application ACP 50153 - 50154. Insert corner cleat and close the corner by choosing from the following options:



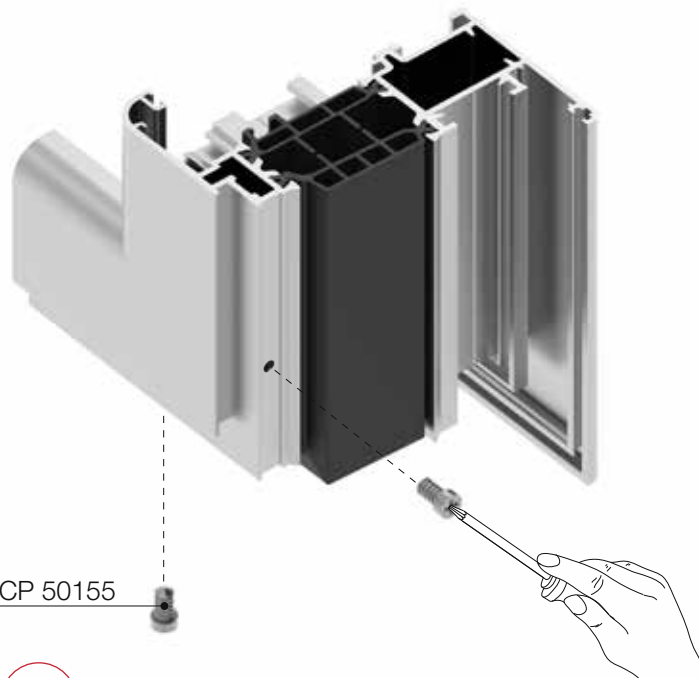
ACP 50153

kit coltelli
per cianfrinatura
crimping kit

- 1 cianfrinatura tramite l'apposito kit
crimping using the appropriate kit



ACP 5030



ACP 50155

- 2 spinatura tramite la spina ACP 5030, con impugnatura a perdere, foro Ø3 di punzonatrice
broaching using pin ACP 5030 with disposable stem, Ø3 hole by punching machine

- 3 avvitatura con vite ACP 50155 foro Ø4 di punzonatrice (non può essere utilizzata sui profili telaio)
screwing with screw ACP 50155, Ø4 hole by punching machine (can not be used on frame profiles)

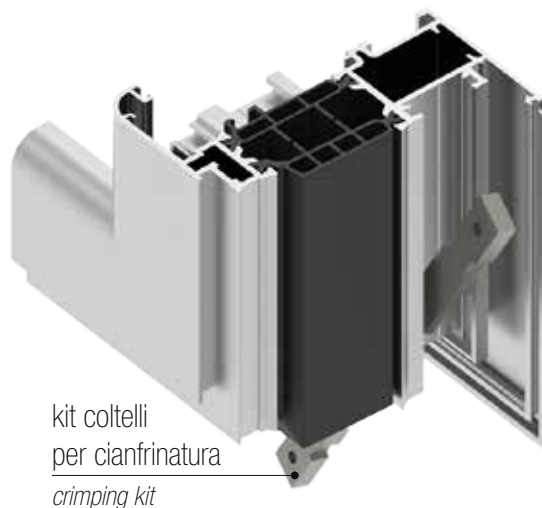
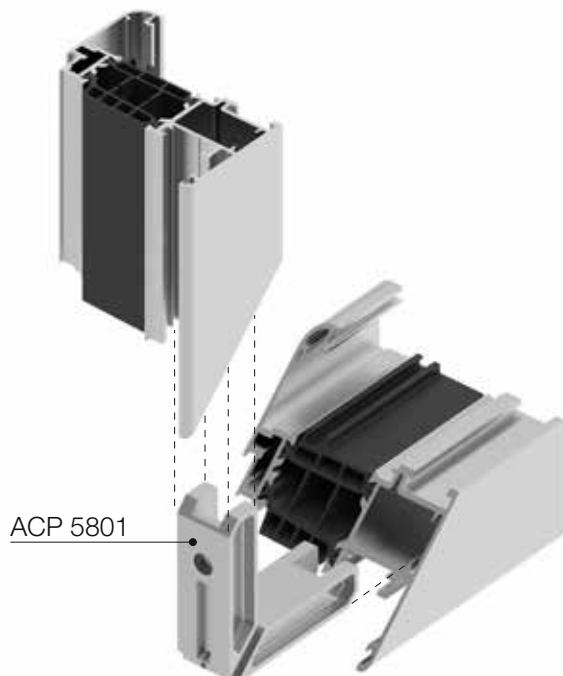
INTERASSE FORO: 32,3mm
hole centre distance: 32,3mm

29

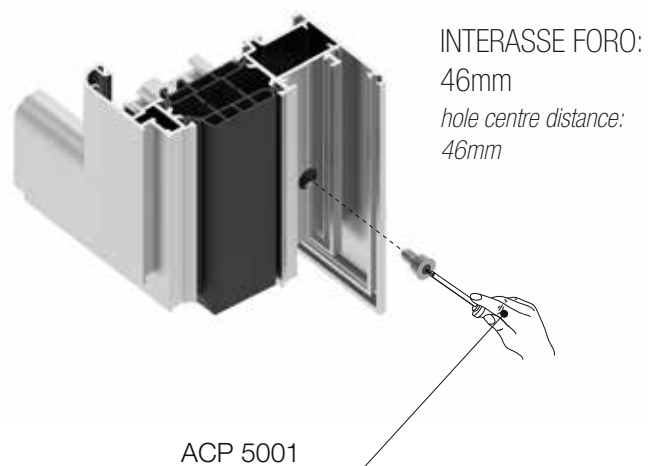
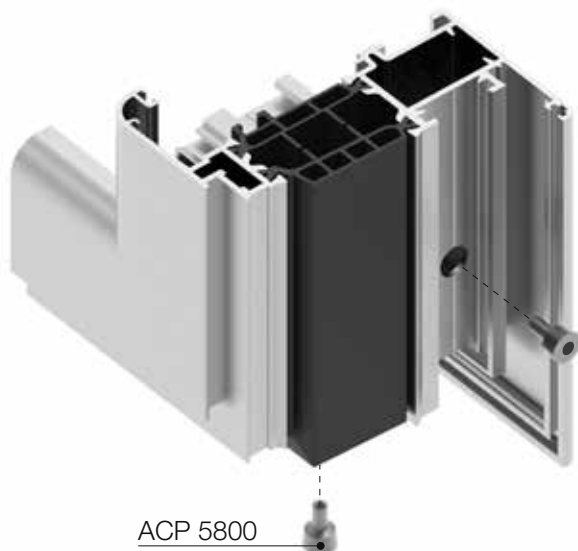
Applicazione ACP 5801 - ACP 5802 - ACP 7001

Inserire la squadretta e chiudere l'angolo scegliendo tra le seguenti opzioni:

Application ACP 5801 - ACP 5802 - ACP 7001. Insert corner cleat and close the corner by choosing from the following options:



- 1 cianfrinatura tramite l'apposito kit
crimping using the appropriate kit



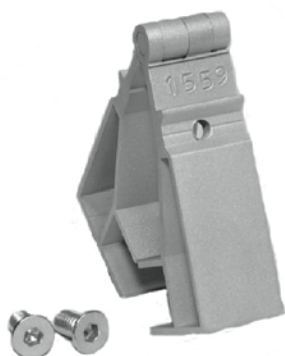
- 2 spinatura tramite la spina ACP 5800, foro Ø8 di punzonatrice
broaching using pin ACP 5800, Ø8 hole by punching machine

- 3 avvitatura con vite ACP 5001, foro Ø8 di punzonatrice
screwing with screw ACP 5001, Ø8 hole by punching machine
Dare un giro per lato, fino a che la testa della vite va
A FILO PROFILO

30

Lavorazioni fori per montaggio squadretta maggiorata angolo variabile ACP 5506

Assembly oversize adjustable corner cleat ACP 5506

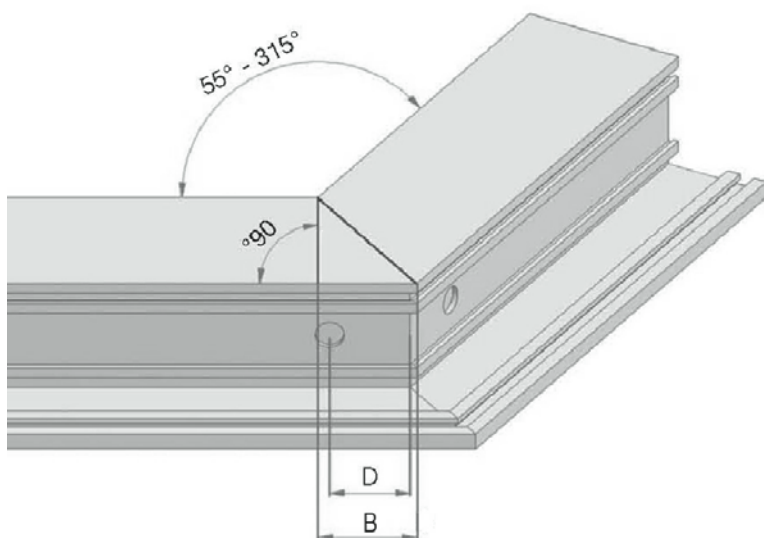
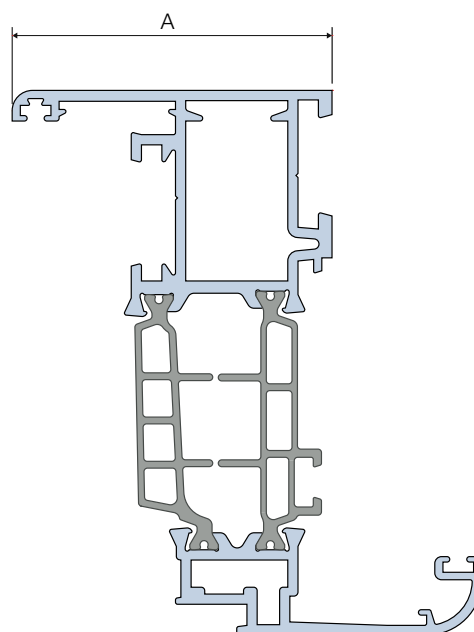


PROCEDURA PER ACP 5506

- stabilito l'angolo di taglio del profilo misurare la quota B
- eseguire il calcolo come suggerito nella formula in basso
- visto l'ampio campo di regolazione delle squadrette, la misura ottenuta può essere arrotondata + o - al mm

PROCEDURE FOR ACP 5506

- identify the cut angle, gauge the dimension B
- make calculations (as the bottom formula)
- the obtained value can be round off + or - mm



Per calcolare l'asse di foratura

$$D = 25 + (7 \times B \div A)$$

A = larghezza profilo

B = proiezione (a 90°) vertice interno su lato esterno

Esempio con B = 35 mm A = 50 mm

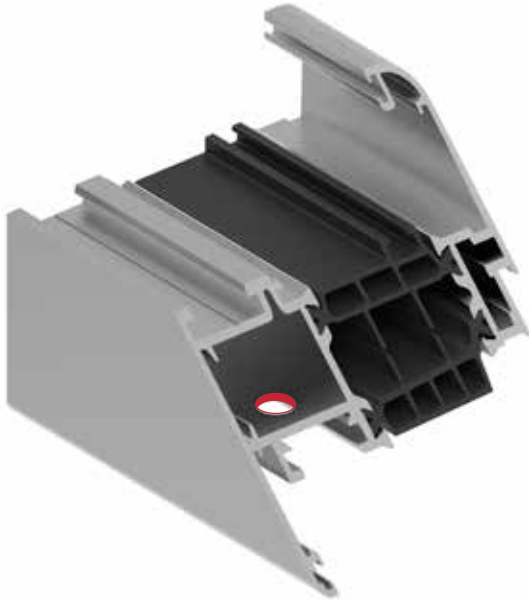
$$D = 25 + (7 \times 35 \div 50) = 30 \text{ mm}$$



31

Lavorazione fori per montaggio squadrette angolo variabile ACP 5504/ ACP 5805

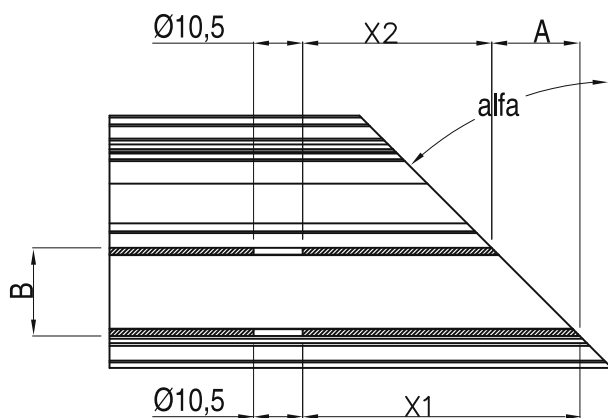
Machining of holes to fit variable corner brackets ACP 5504/ ACP 5805

**PROCEDURA PER ACP 5504**

- stabilito l'angolo di taglio del profilo, misurare la quota A o determinarla in linea teorica applicando la seguente formula:
 $A = B \times \tan(\text{alfa})$
- sommare o detrarre al coefficiente C la metà della quota A (prima determinata) per ottenere la distanza di foratura X1 esterna oppure X2 per la distanza interna
- visto l'ampio campo di regolazione delle squadrette, la misura ottenuta può essere arrotondata + o - al mm

PROCEDURE FOR ACP 5504

- once the profile cut angle has been established, measure value A or determine it theoretically by applying the following formula: $A = B \times \tan(\text{alfa})$
- add to or subtract from the coefficient C half of value A (previously determined) to obtain the external drilling distance X1 the internal drilling distance X2
- the obtained value can be round off + or - mm

**PROCEDURA PER ACP 5805**

Per questa squadretta valgono le stesse regole per il calcolo di A, mentre per X1 il coefficiente da aggiungere è sempre 41mm
PERTANTO: $X1 = A + 41$

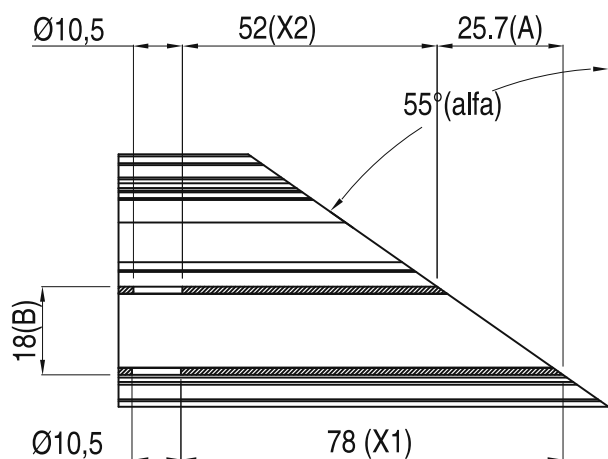
PROCEDURE FOR ACP 5805

For this bracket the same rules apply for the calculation of A, whereas for X1 the coefficient to be added is always 41mm. Therefore: $X1 = A + 41$

Angolo = alfa	Angle = alfa
$A = B \times \tan(\text{alfa})$	$A = B \times \tan(\text{alfa})$
$C = 65$	$C = 65$
$X1 = C + (A/2)$	$X1 = C + (A/2)$
$X2 = C - (A/2)$	$X2 = C - (A/2)$

Esempio con angolo di taglio alfa = 55°

Example of alpha cutting angle = 55°



Angolo = 55
 $A = 18 \times (\tan \text{ di } 55)$
 $C = 65$ (art.0910.10)
 $X1 = 65 + (25.71/2) = 77.85$ circa
 $X2 = 65 - (25.71/2) = 52.15$ circa
 arrotondare
 $X1 = 78$
 $X2 = 52$
 Angle = 55
 $A = 18 \times (\tan \text{ of } 55)$
 $C = 65$ (art.0910.10)
 $X1 = 65 + (25.71/2) = 77.85$ approximately
 $X2 = 65 - (25.71/2) = 52.15$ approximately
 round up/down
 $X1 = 78$
 $X2 = 52$

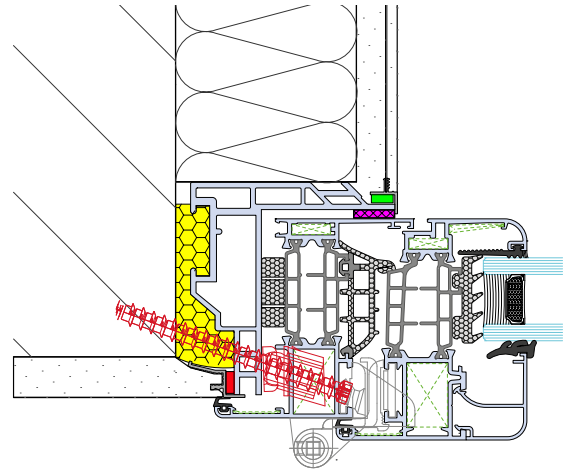
32

Regolo a muro obliquo

Sloping wall spacer

Per un corretto e sicuro fissaggio al controtelaio occorre sempre utilizzare il regolo a muro. Sui telai Planet, a tubularità normale si può utilizzare il regolo obliquo che evita le spaccature dell'intonaco dovute ad un fissaggio troppo periferico causato dai normali regoli.

For a correct and safe fixing to the counter-frame it is always necessary to use the wall spacer. The sloping spacer can be used on Planet frames with a standard chamber. This spacer prevents the plaster from cracking as a result of too peripheral a fixing caused by normal guides.



ACP 50536

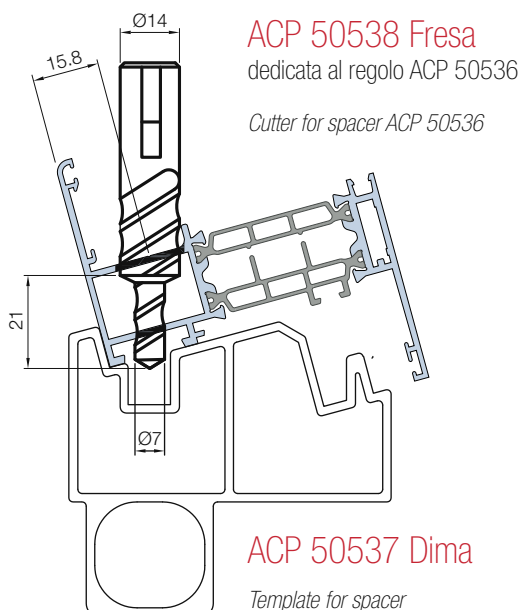


Regolo obliquo in zama

Zama sloping spacer

Forare la tubolarità del telaio con la fresa ACP 50538, utilizzando come base d'appoggio la dima ACP 50537

Make a hole in the tubularity of the frame with the cutter ACP 50538, using template ACP 50537 as a support base



Utilizzare su finestre con dimensioni max 2 mq

ACP 50539

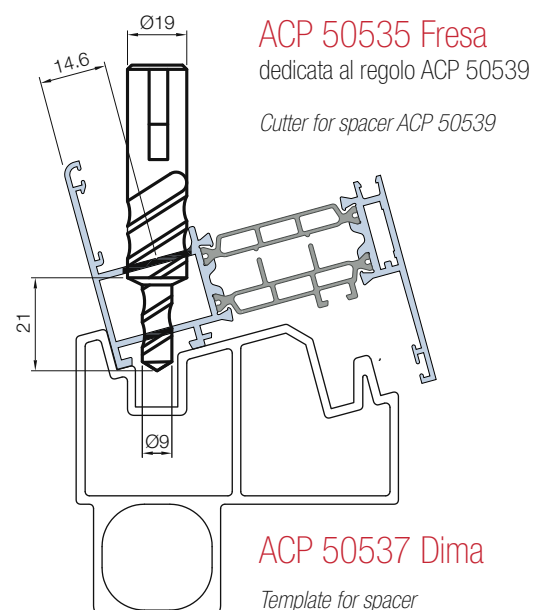


Regolo obliquo in nylon per turboviti

Nylon sloping spacer

Forare la tubolarità del telaio con la fresa ACP 50535, utilizzando come base d'appoggio la dima ACP 50537

Make a hole in the tubularity of the frame with the cutter ACP 50535, using template ACP 50537 as a support base

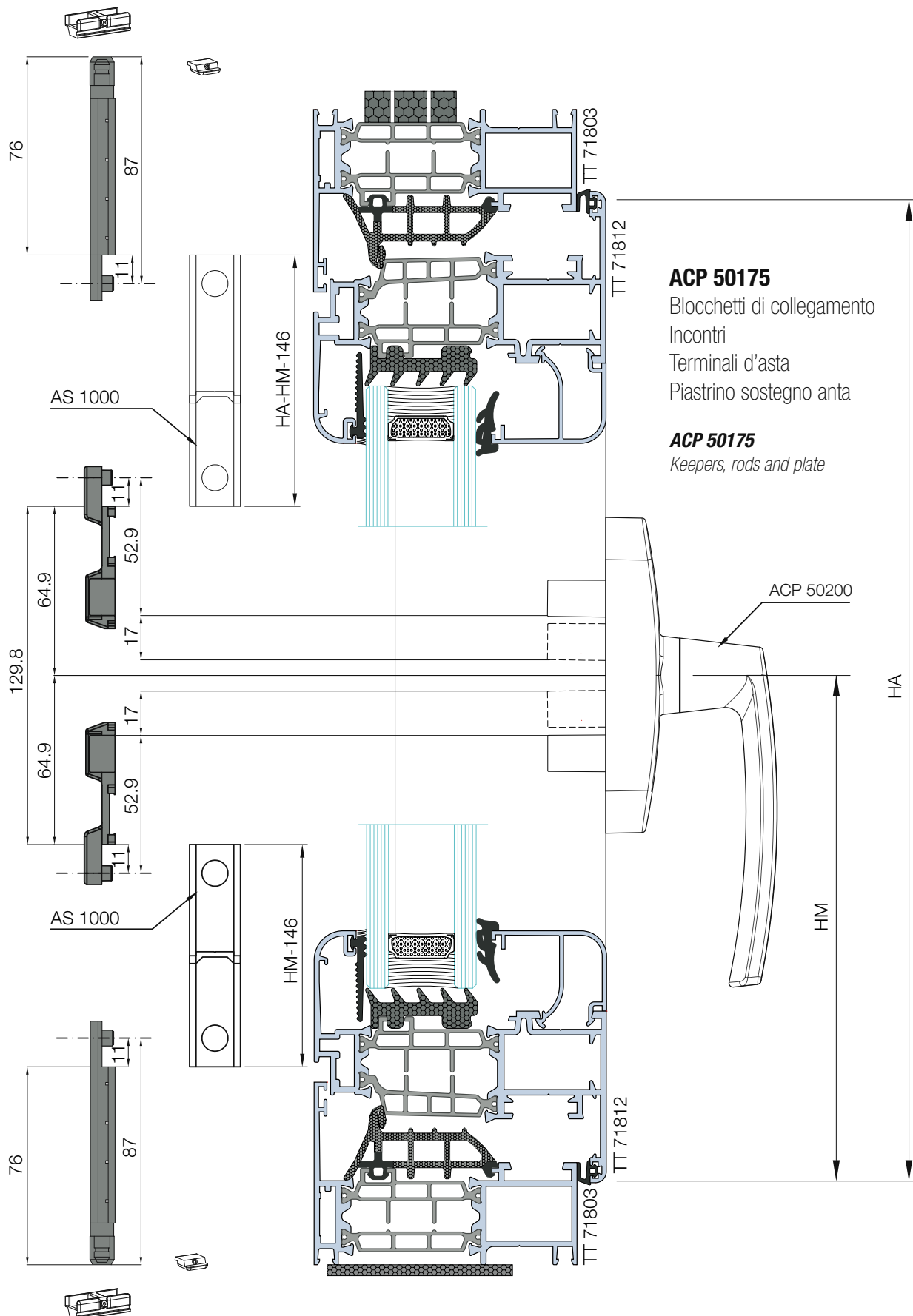


Utilizzare su finestre con dimensioni > 2 mq

33

Lavorazione taglio astina per kit ACP 50175

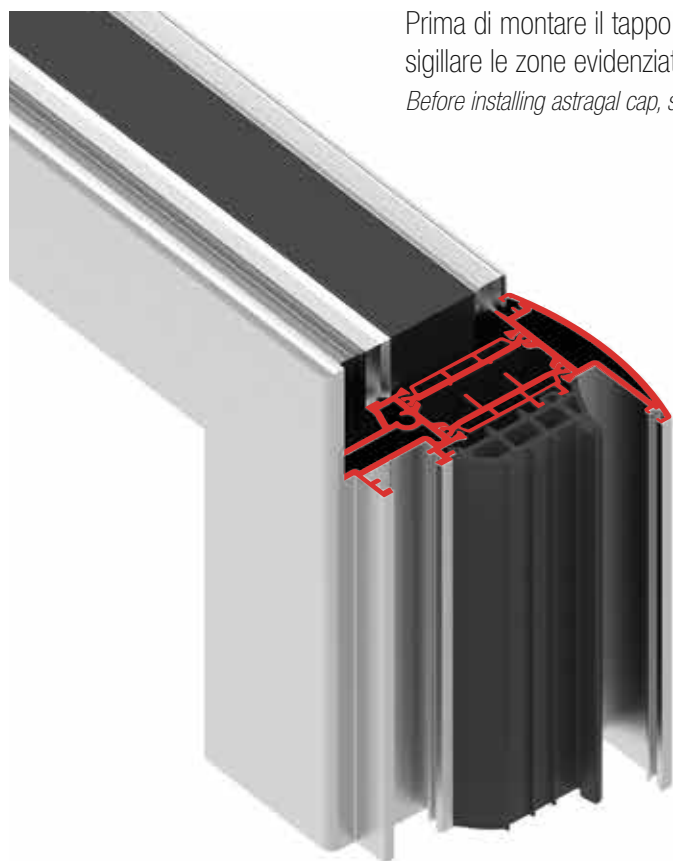
Leaf closure rod cutting for ACP 50175



34

Montaggio tappo riporto centrale ACP 72179

Fitting the central connection profile cap



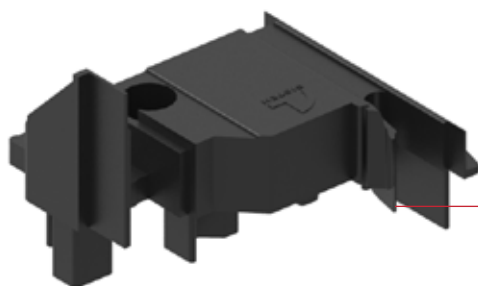
Prima di montare il tappo riporto centrale occorre sigillare le zone evidenziate nel disegno
Before installing astragal cap, seal areas shown on drawing

Avvitare con vite TC-CE4,8
Screwing with screw TC-CE4,8

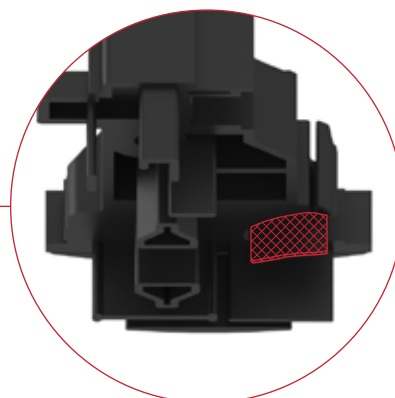


Dopo aver inserito il tappo, accostare la pinna centrale incollando la zona di contatto, come evidenziato nell'immagine sotto

After fitting the cap, place the central fin, gluing the contact area



ACP 72179

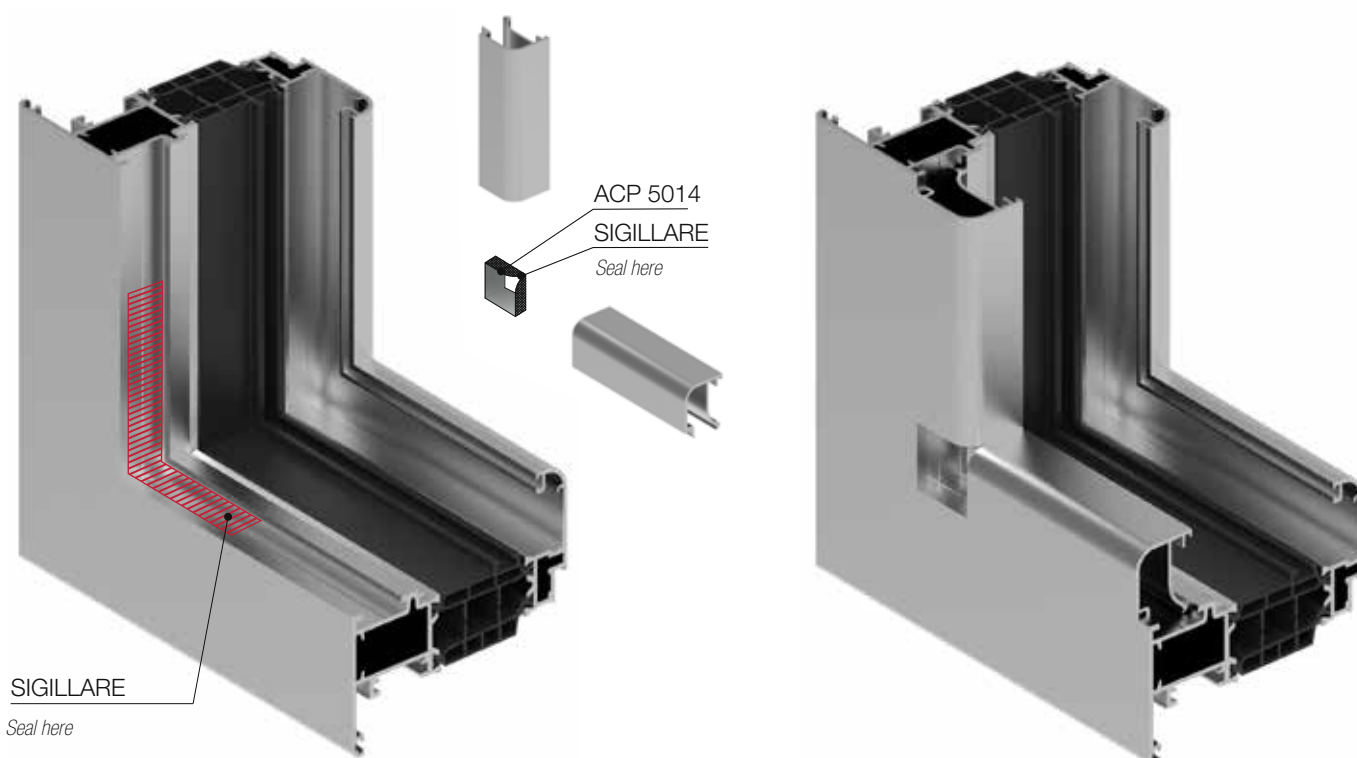


35

Montaggio angolino fermavetri ACP 5014

Prima di montare l'angolino occorre sigillare la sede del fermavetro nell'angolo e le giunzioni con i fermavetri

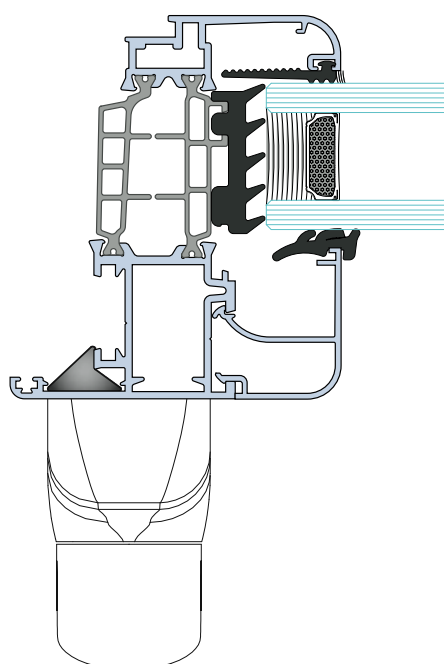
ACP 5014 assembly. Gluing the contact area before assembly ACP 5014



36

Montaggio piastrino antirollio cremonese Aurora ACP 50200

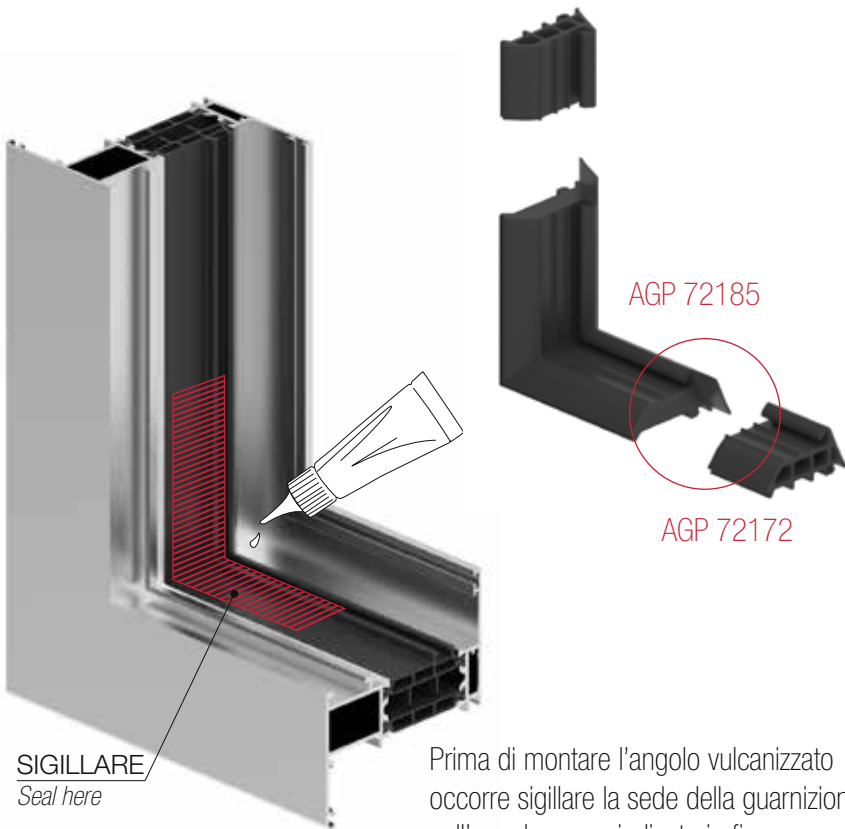
Assembly of anti-roll plate for cremonese Aurora ACP 50200



37

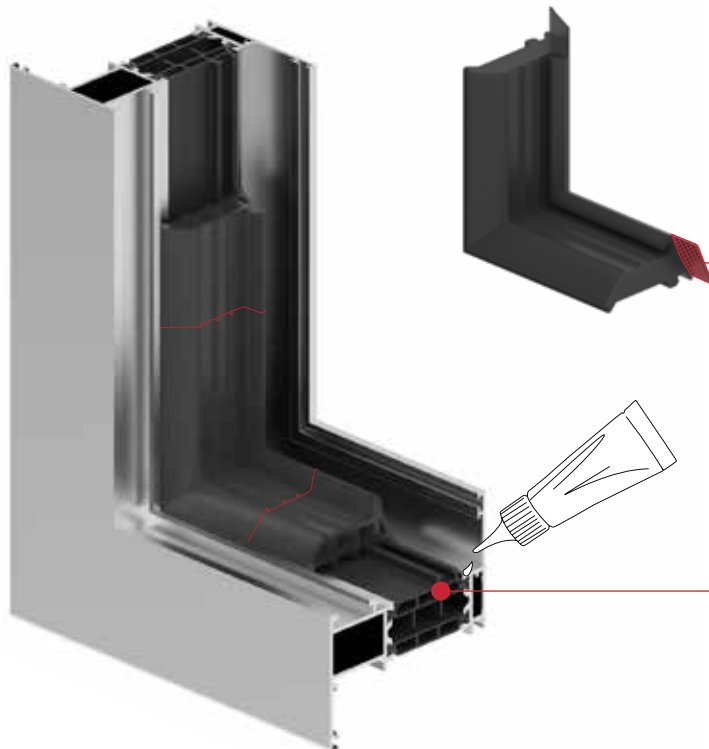
Montaggio angolo vulcanizzato AGP 72185 e AGP 4085

Assembly for vulcanized corner



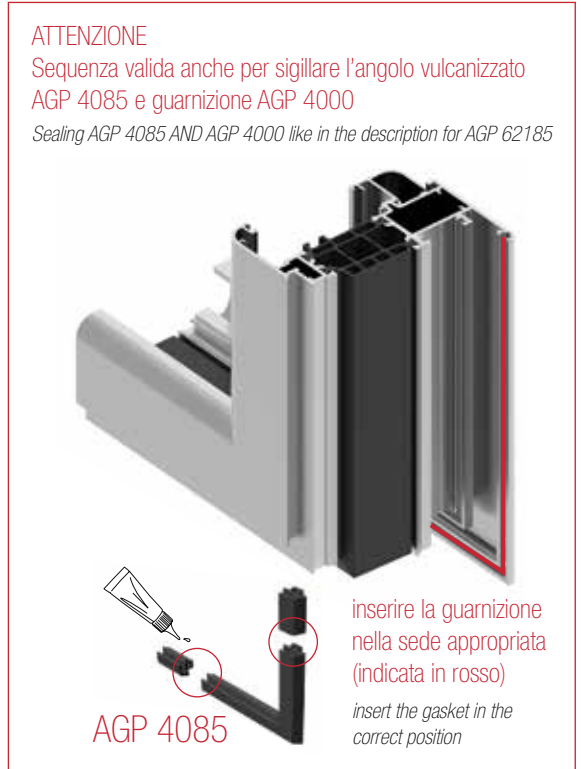
SIGILLARE
Seal here

Prima di montare l'angolo vulcanizzato occorre sigillare la sede della guarnizione nell'angolo come indicato in figura
Before assembling the vulcanized corner, seal the gasket housing in the corner



Dopo aver montato l'angolo vulcanizzato accostare la pinna incollando la zona di contatto

After assembling the vulcanized corner, place the fin, gluing the contact area



ATTENZIONE

Sequenza valida anche per sigillare l'angolo vulcanizzato AGP 4085 e guarnizione AGP 4000

Sealing AGP 4085 AND AGP 4000 like in the description for AGP 62185

inserire la guarnizione nella sede appropriata (indicata in rosso)
insert the gasket in the correct position

AGP 4085



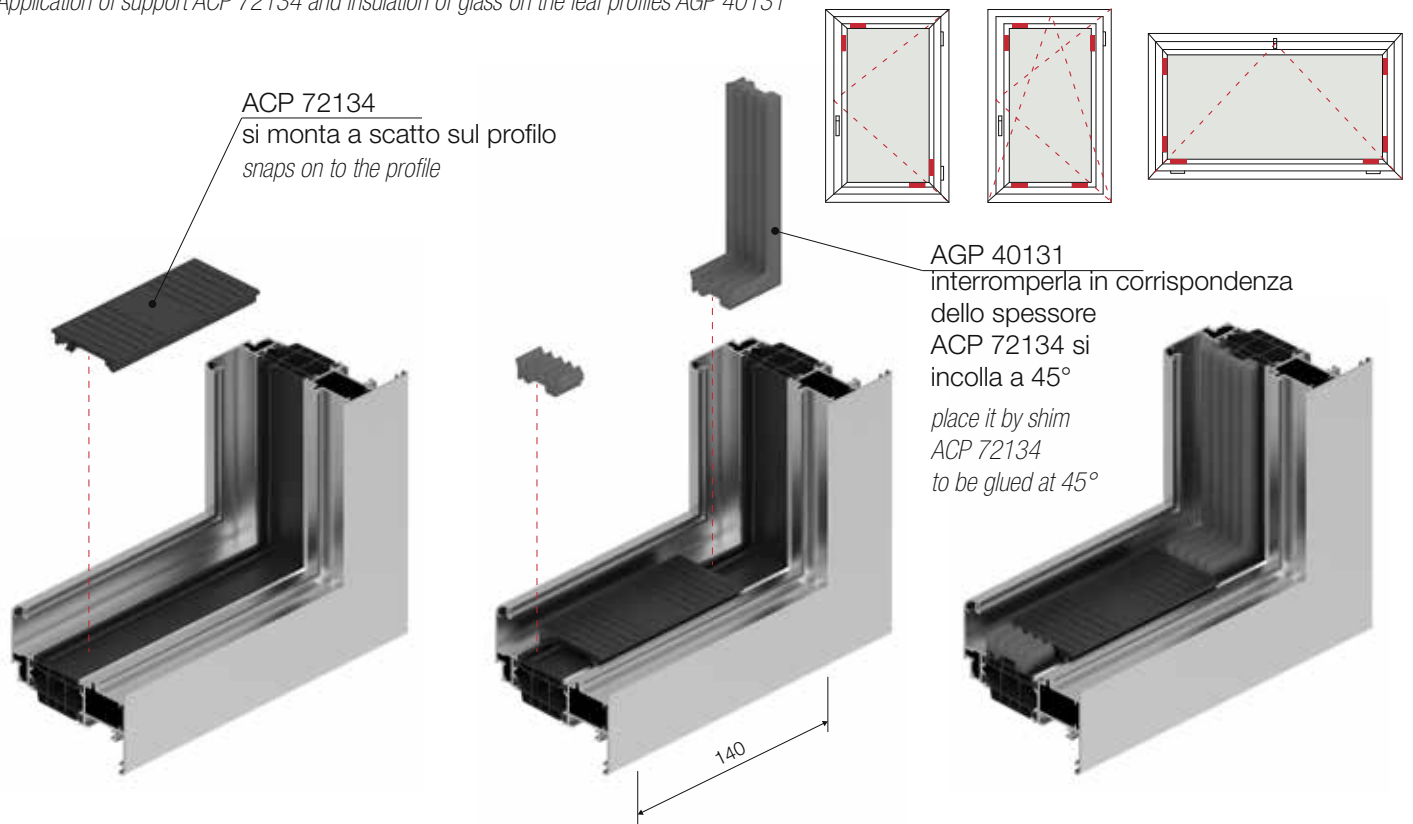
Sul traverso inferiore del telaio praticare un cordolo di sigillante sotto la guarnizione centrale e per tutta la lunghezza del traverso

Make a sealing bead under the central gasket along the whole length of the sill transom frame

38

Applicazione supporto ACP 72134 e isolamento vetro AGP 40131 sui profili anta

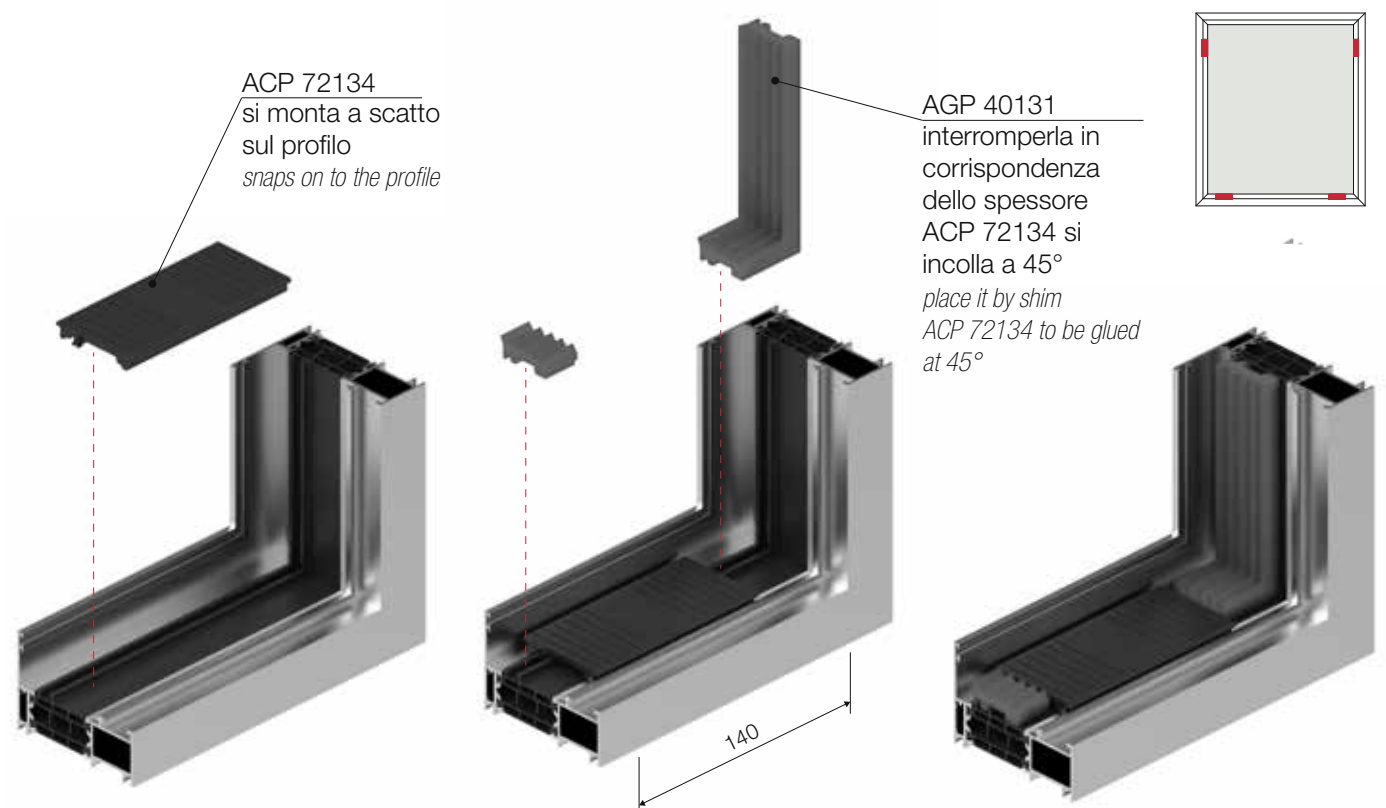
Application of support ACP 72134 and insulation of glass on the leaf profiles AGP 40131



39

Applicazione supporto e isolamento vetro sui profili telaio nel caso di specchiature fisse

Application of support and insulation of glass on the frame profiles in the case of fixed glass



40

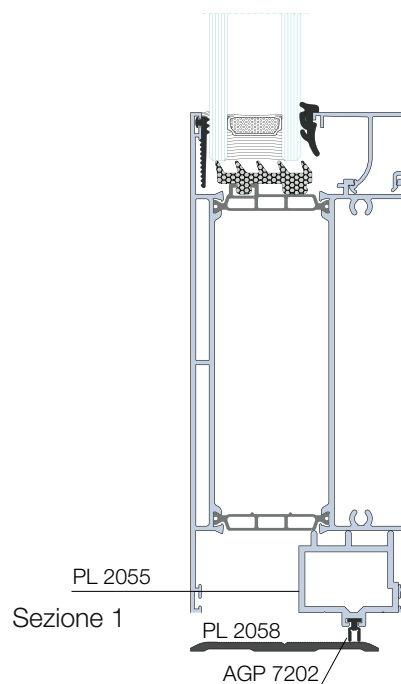
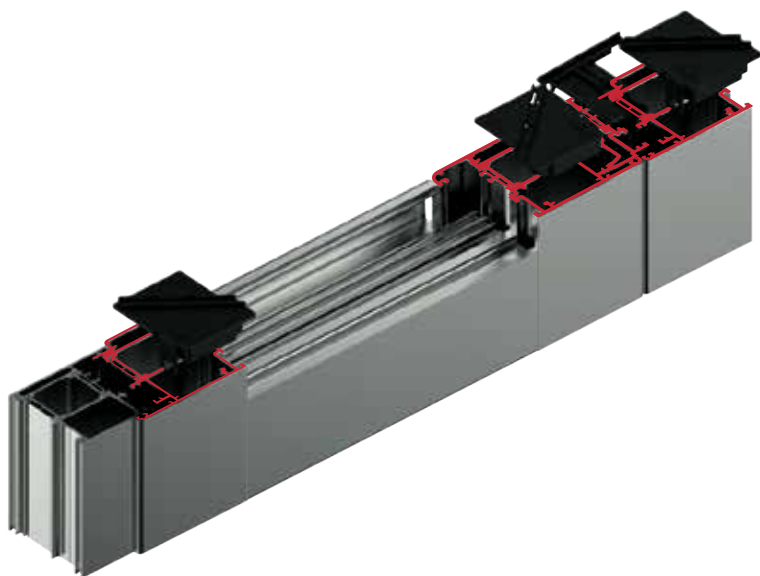
Applicazione tappi sottoporta ACP 7272, ACP 7273 e ACP 7274

I tappi ACP 7272, ACP 7273 e ACP 7274 consentono di mantenere una tenuta continua anche sotto il montante dell'anta e del riporto centrale grazie all'apposita sede che permette l'inserimento dello spazzolino. Utilizzando la soglia calpestabile PL 2058 lo spazzolino assumerà la posizione di lavoro solo in chiusura evitando di danneggiare la pavimentazione.

Lo spazzolino può essere sostituito dalla guarnizione AGP 7202 come indicato nella sezione 1.

Applying under door cap ACP 7272, ACP 7273 e ACP 7274

The caps ACP 7272, ACP 7273 e ACP 7274 allow you to keep a continuous seal even under the leaf's mullion and the astragal using the appropriate venue that allows the insertion of the floor-brush. Using the floor threshold PL 2058, the brush will work in the right position only in closing to avoid the floor's damage. The brush can be replaced by the gasket AGP 7202 as described in section 1.



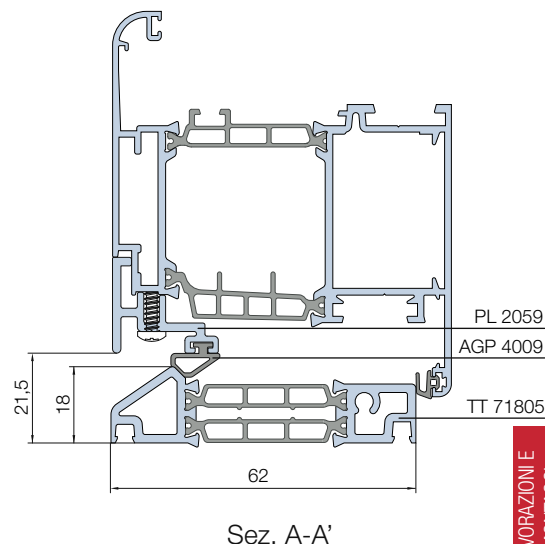
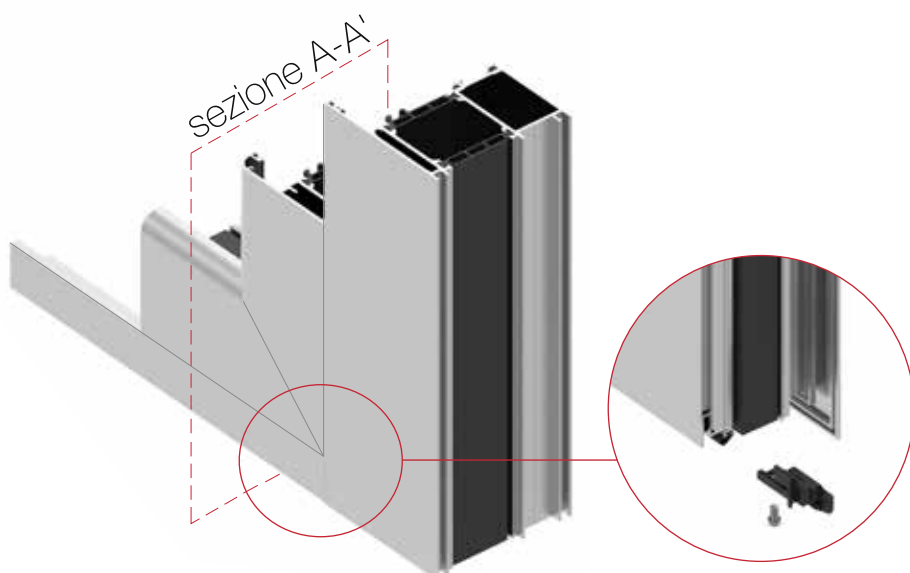
41

Applicazione tappo terminale sottoporta ACP 50115

Nuovo tappo terminale per porte che prevedono l'anta a girare come traverso inferiore a pavimento al posto dello zoccolo. Il tappo terminale (destro e sinistro) è stato creato per rendere l'infisso ermetico in quanto darà continuità tra la guarnizione di battuta (AGP 4009) e quella giunto aperto presente sui montanti del telaio. Non saranno pertanto necessari i 2 angoli vulcanizzati inferiori. Il tappo andrà inserito e successivamente avvitato al profilo porta spazzolino PL 2059, come indicato nelle immagini qui sotto.

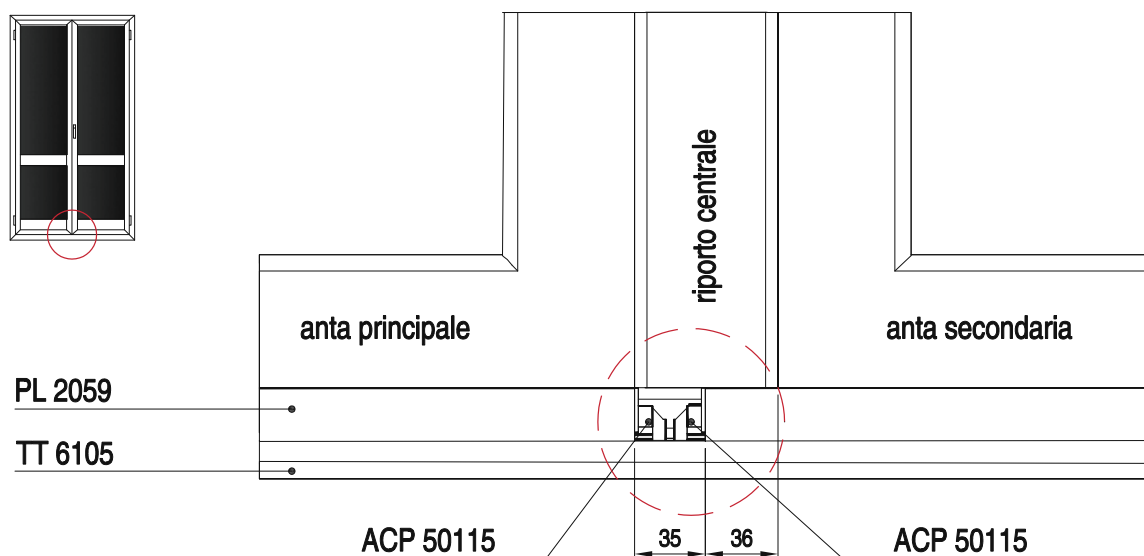
ACP 50115: floor door cap

New cap for turn+leaf+doors wich provide the leaf as sill in place of the base. The end cap (right and left) was created to make the system more hermetic as it will give continuity between the gasket (AGP 4009) and the mullion's fin seal. Therefore it won't need two vulcanized corner. The cap will be inserted and screwed on toothbrush holder profile PL 2059, as illustrated in the pictures below.



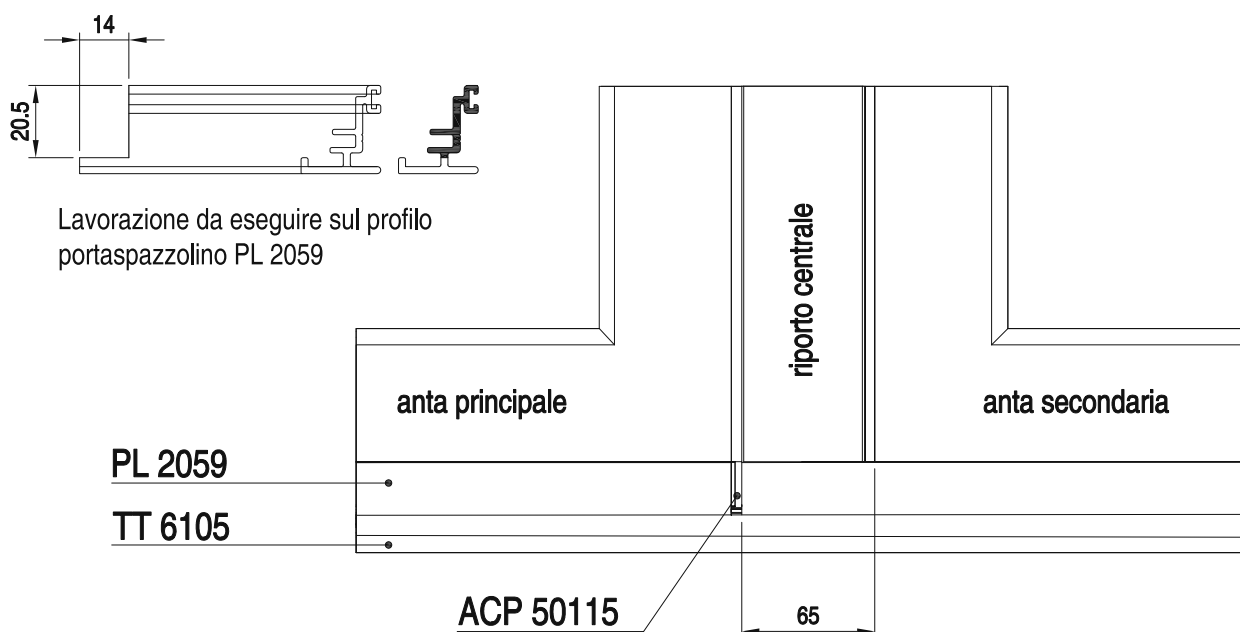
Nel nodo centrale dell'infisso a 2 ante è possibile adottare 2 differenti soluzioni in base alle proprie esigenze. La soluzione ermetica prevede l'inserimento del tappo ACP 50115 su entrambe le ante, creando però una zona centrale con i tappi a vista da 35x30mm, come evidenziato nel disegno qui sotto.

In 2-leaf window central section can use two different solutions according to your needs. The hermetic solution provide for application the cap ACP 50115 on both leaves, however, it makes a central area with 35x30mm plug in view, as shown in the below figure.



Nella soluzione estetica, grazie allo scasso di 20,5x14mm, il profilo portaspazzolino PL 2059 arriva a filo del riporto centrale, come evidenziato nel disegno qui sotto. Il tappo ACP 50115 va inserito solo sull'anta principale. Utilizzando questa soluzione c'è il rischio di minime infiltrazioni di aria e acqua.

In aesthetic solution, thanks to the space 20,5x14mm, the brush holder PL 2059 profile is flush the astragal, as shown in the below figure. The cap ACP 50115 is inserted in the main leaf. Using this solution you risk a little air and water infiltration.



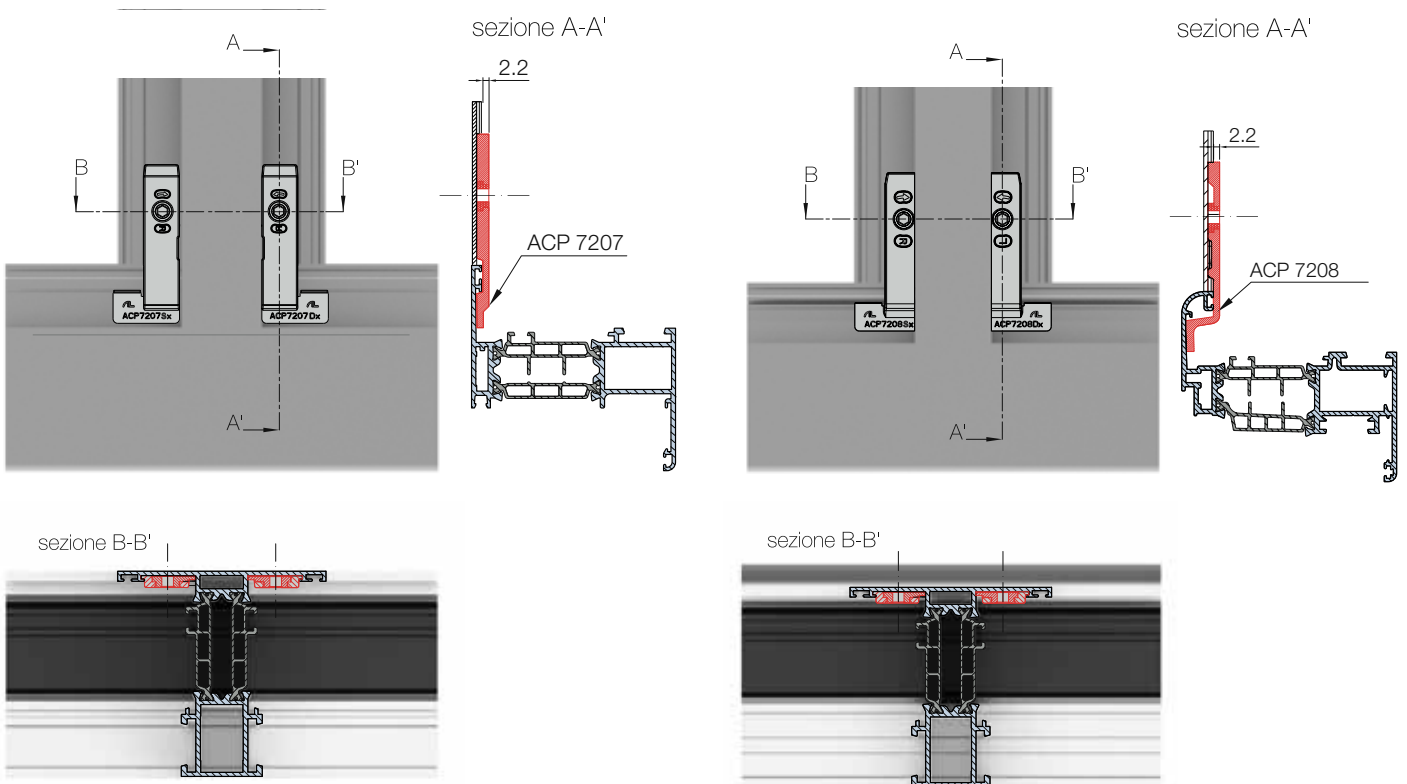
42

Applicazione cavallotti esterni ACP 7207 e ACP 7208

I cavallotti ACP 7207 e ACP 7208 conferiscono alla giunzione tra montante e traverso un perfetto allineamento della scocca esterna nonché un tiraggio notevole, sulle serie di una certa profondità aiutano a mantenere il traverso in posizione ortogonale senza subire rotazione a causa del peso del vetro.

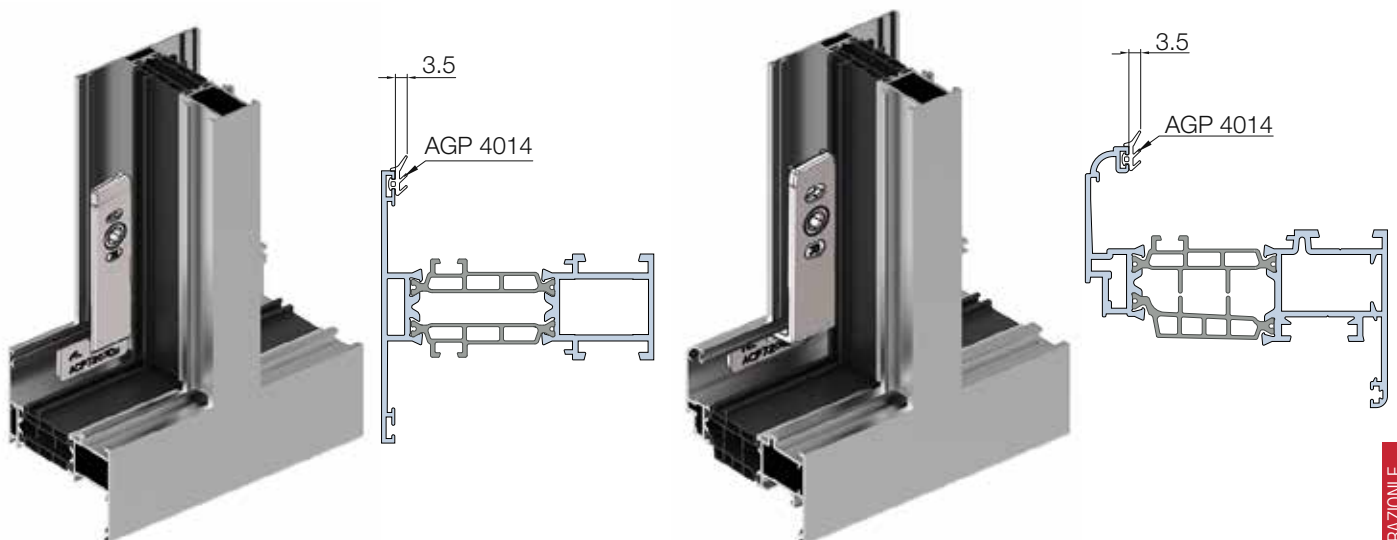
Applying alignment clamp ACP 7207 and ACP 7208

The alignment clamp ACP 7207 and ACP 7208 gives a perfect alignment between transom and mullion and helps to keep the transom in orthogonal position.



Nell'utilizzo dei cavallotti ACP 7207 e ACP 7208 è obbligatorio adoperare la guarnizione AGP 4014, in quanto permette di posizionare il vetro alla giusta distanza dall'accessorio stesso, evitando ogni rischio di contatto.

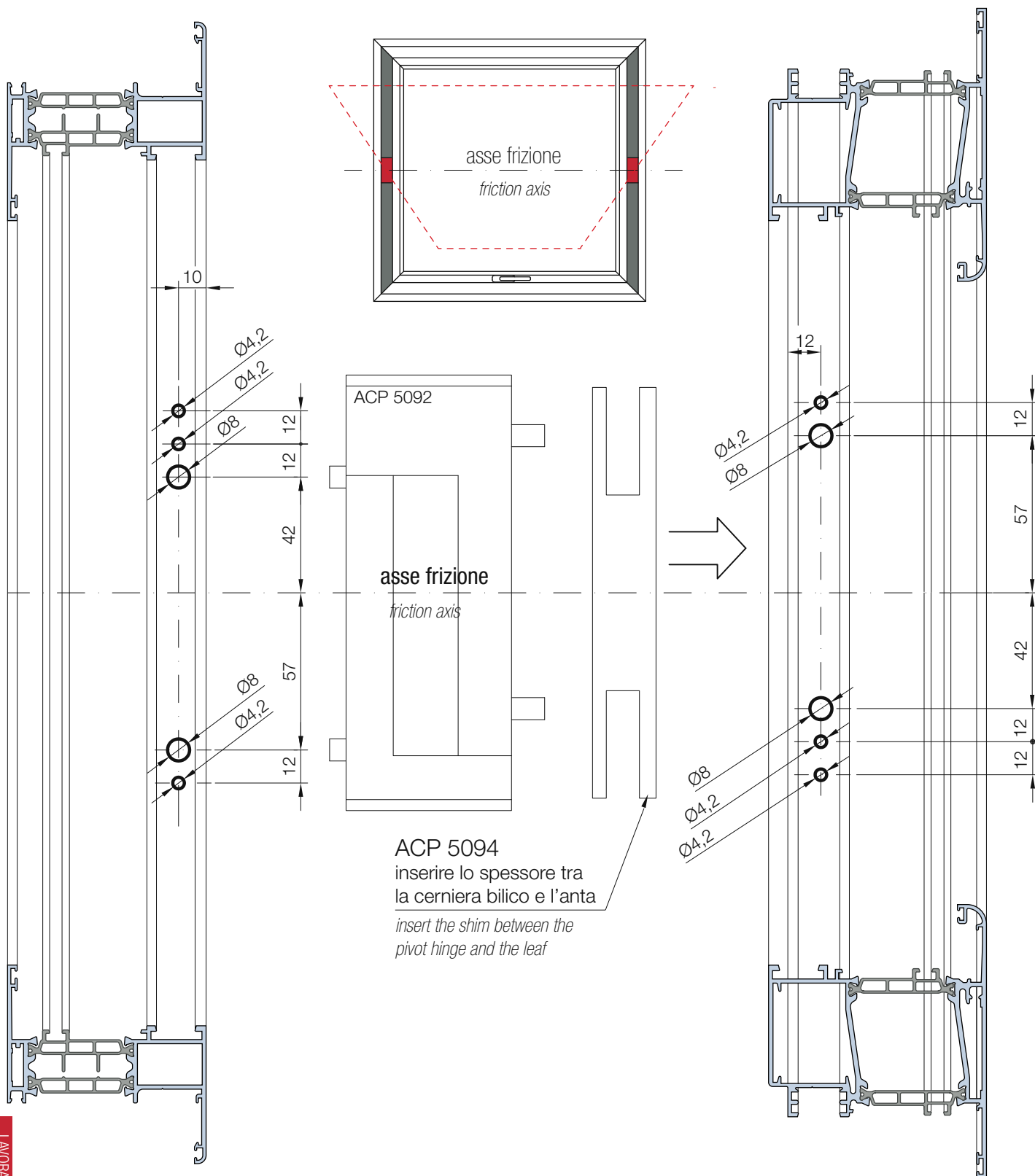
To use clamps ACP 7207 and ACP 7208 is required use the gasket AGP 4014 that allows you to place the glass at the right distance, avoiding any risk of contact.



43

Lavorazione telaio e anta bilico orizzontale per applicazione ACP 5092 - portata 175kg

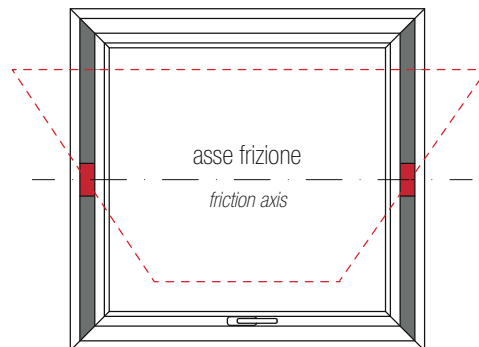
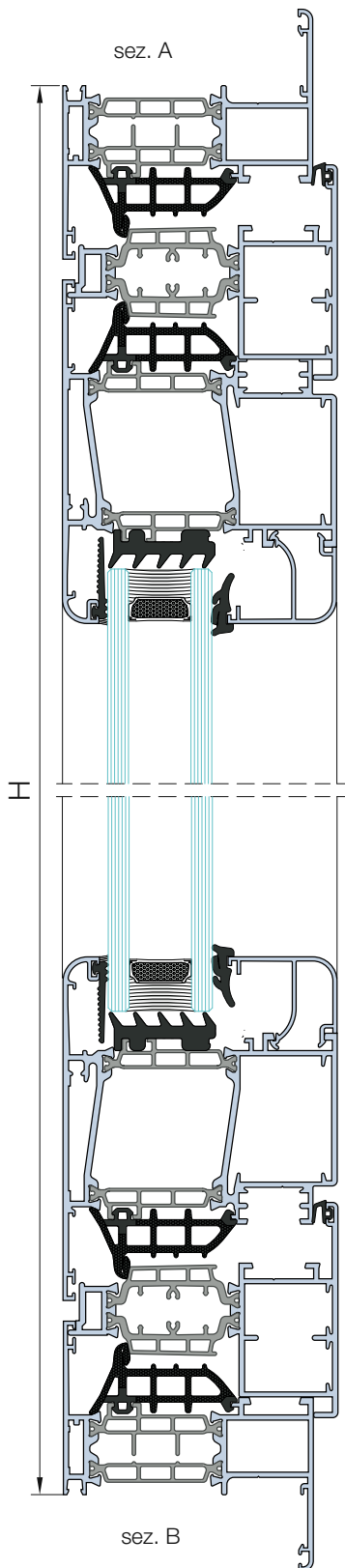
Machining of frame and horizontal pivot leaf to fit hinge ACP 5092 - capacity 175kg



44

Lavorazione inversione bilico orizzontale per applicazione cerniera ACP 5092 - portata 175kg

Machining of horizontal pivot reversal to fit hinge ACP 5092 - capacity 175kg



Inversione bilico Riepilogo tagli:

traverso inferiore:

1 pezzo L - 44 (45° - 45°) Punta "B" - Punta "B"

traverso superiore:

1 pezzo L - 44 (45° - 45°) Punta "A" - Punta "A"

montante superiore:

2 pezzi (H - 44)/2 - 76 (45° - 90°) Punta "A"

montante inferiore:

2 pezzi (H - 44)/2 - 76 (45° - 90°) Punta "B"

Pivot reversal

Summary of cuts:

lower crosspiece:

1 piece L - 44 (45° - 45°) Point "B" - Point "B"

upper crosspiece:

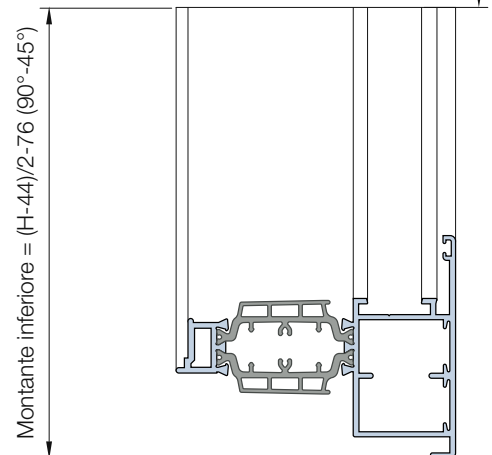
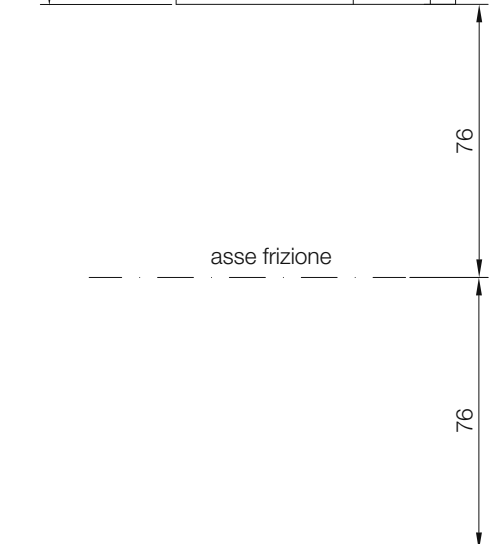
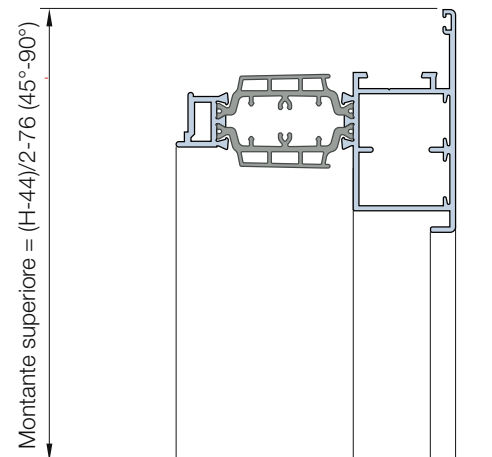
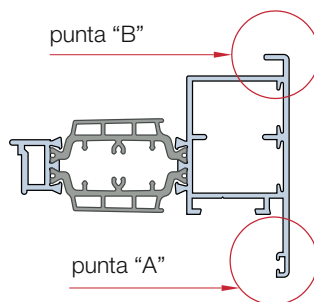
1 piece L - 44 (45° - 45°) Point "A" - Point "A"

upper jamb:

2 pieces (H - 44)/2 - 76 (45° - 90°) Point "A"

lower jamb:

2 pieces (H - 44)/2 - 76 (45° - 90°) Point "B"



Dopo aver effettuato il taglio dell'inversione TT7120, utilizzare i tappi plastici di compenso ACP 50119 inserendoli nella frizione ACP 5092.

After cutting TT 7120, use plastic plugs ACP 50119

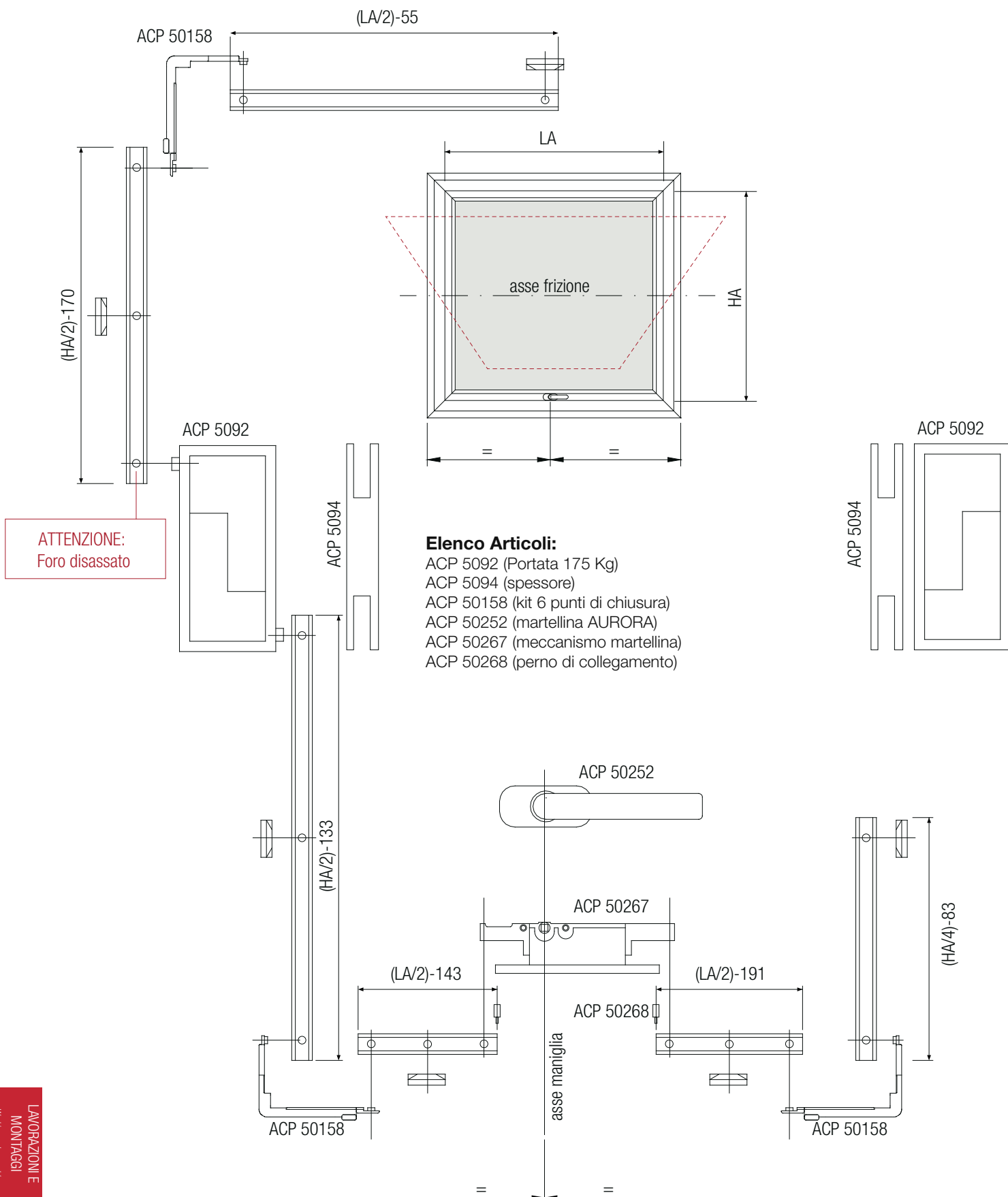
L'utilizzo dei tappi evita l'intestatura del profilo "inversione di battuta bilico", velocizzando il processo di realizzazione dell'infisso.

The use of plugs prevents the fabricator the butting profile "pivot window rabbet adapter", wich speeds up the implementation process of the frame.

45

Lavorazione taglio asta per applicazione kit ACP 50158, bilico orizzontale

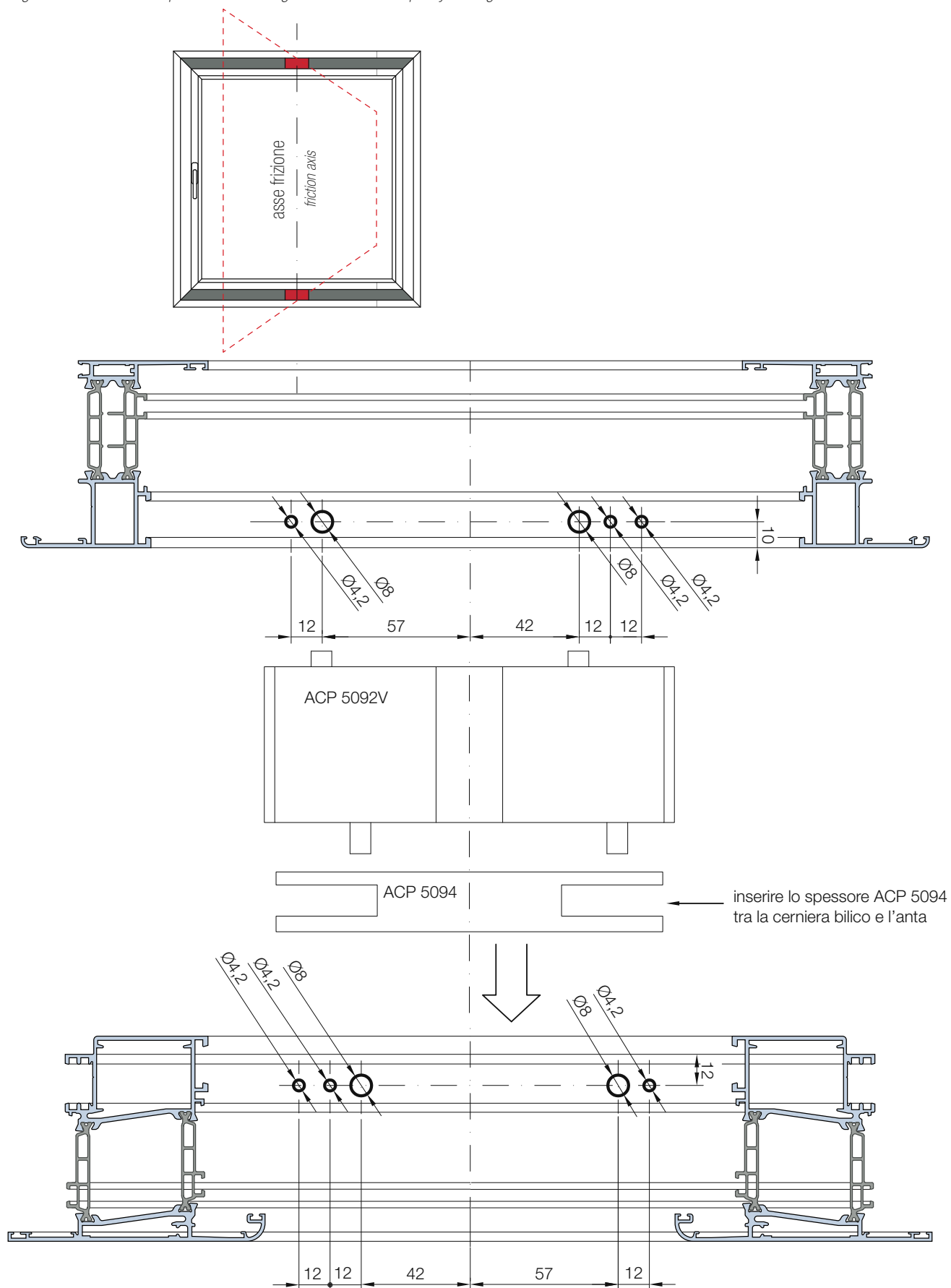
Working application ACP 50158, horizontal pivot window



46

Lavorazione telaio e anti bilico verticale per applicazione cerniera ACP 5092V - portata 175kg

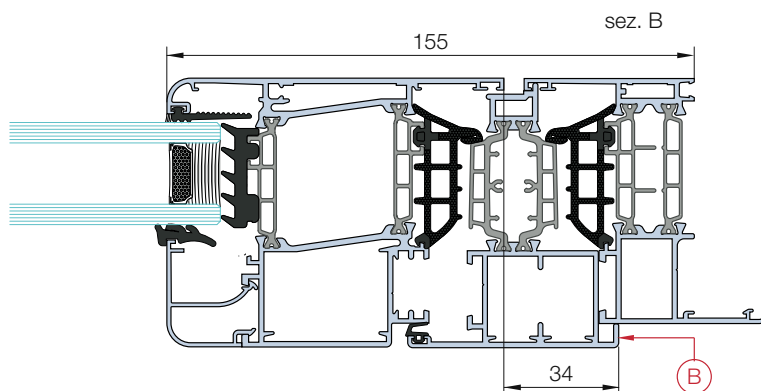
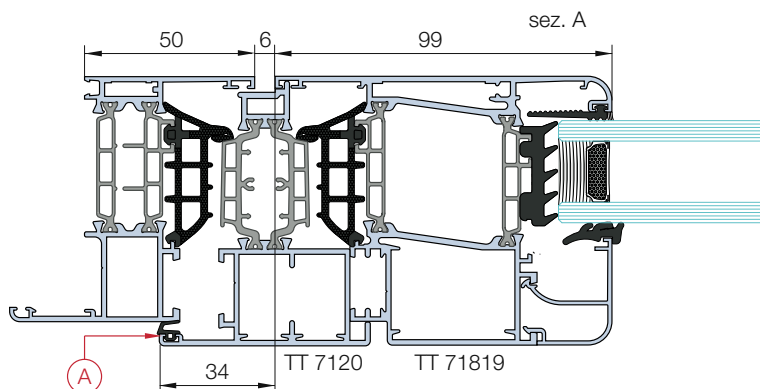
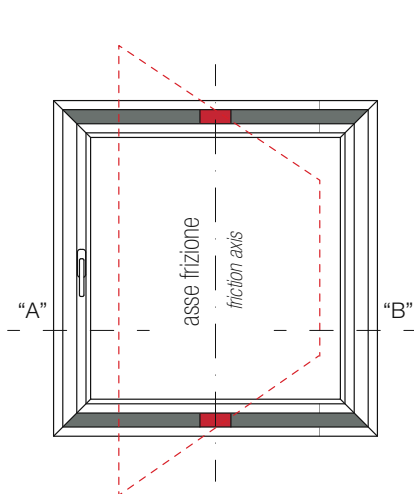
Machining of frame and vertical pivot leaf to fit hinge ACP 5092V - capacity 175kg



47

Lavorazione inversione bilico verticale per applicazione cerniera ACP 5092 - portata 175kg

Machining of vertical pivot reversal to fit hinge ACP 5092 - capacity 175kg



Inversione bilico TT 7120

Riepilogo tagli:

Altezza anta (H), Larghezza anta (L)

montante SX:

1 pezzo H - 44 (45° - 45°) Punta "A" - Punta "A"

montante DX:

1 pezzo H - 44 (45° - 45°) Punta "B" - Punta "B"

traversi DX:

2 pezzi (L - 44)/2 - 76 (45° - 90°) Punta "B"

traversi SX:

2 pezzi (L - 44)/2 - 76 (90° - 45°) Punta "A"

Pivot reversal TT 7120

Summary of cuts:

High leaf (H), Weight leaf (L)

left mullion:

1 piece H - 44 (45° - 45°) Point "A" - Point "A"

right mullion:

1 piece H - 44 (45° - 45°) Point "B" - Point "B"

right transom:

2 pieces (L - 44)/2 - 76 (45° - 90°) Point "B"

left transom:

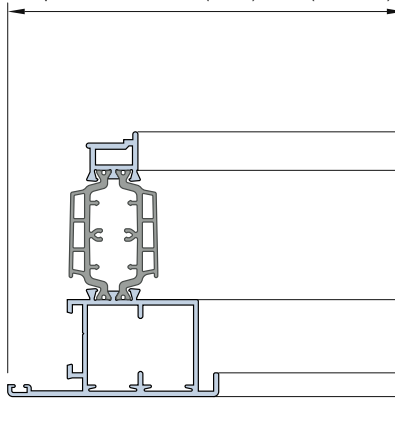
2 pieces (L - 44)/2 - 76 (90° - 45°) Point "A"



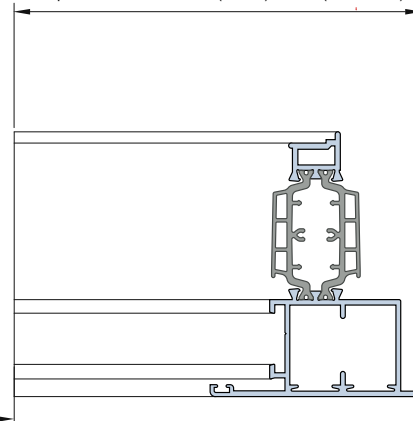
Dopo aver effettuato il taglio dell'inversione TT 7120, utilizzare i tappi plastici di compenso ACP 50119 inserendoli nella frizione ACP 5092.

After cutting TT 7120, use plastic plugs ACP 50119

2 pezzi: traverso = (L-44)/2-76(45°-90°)



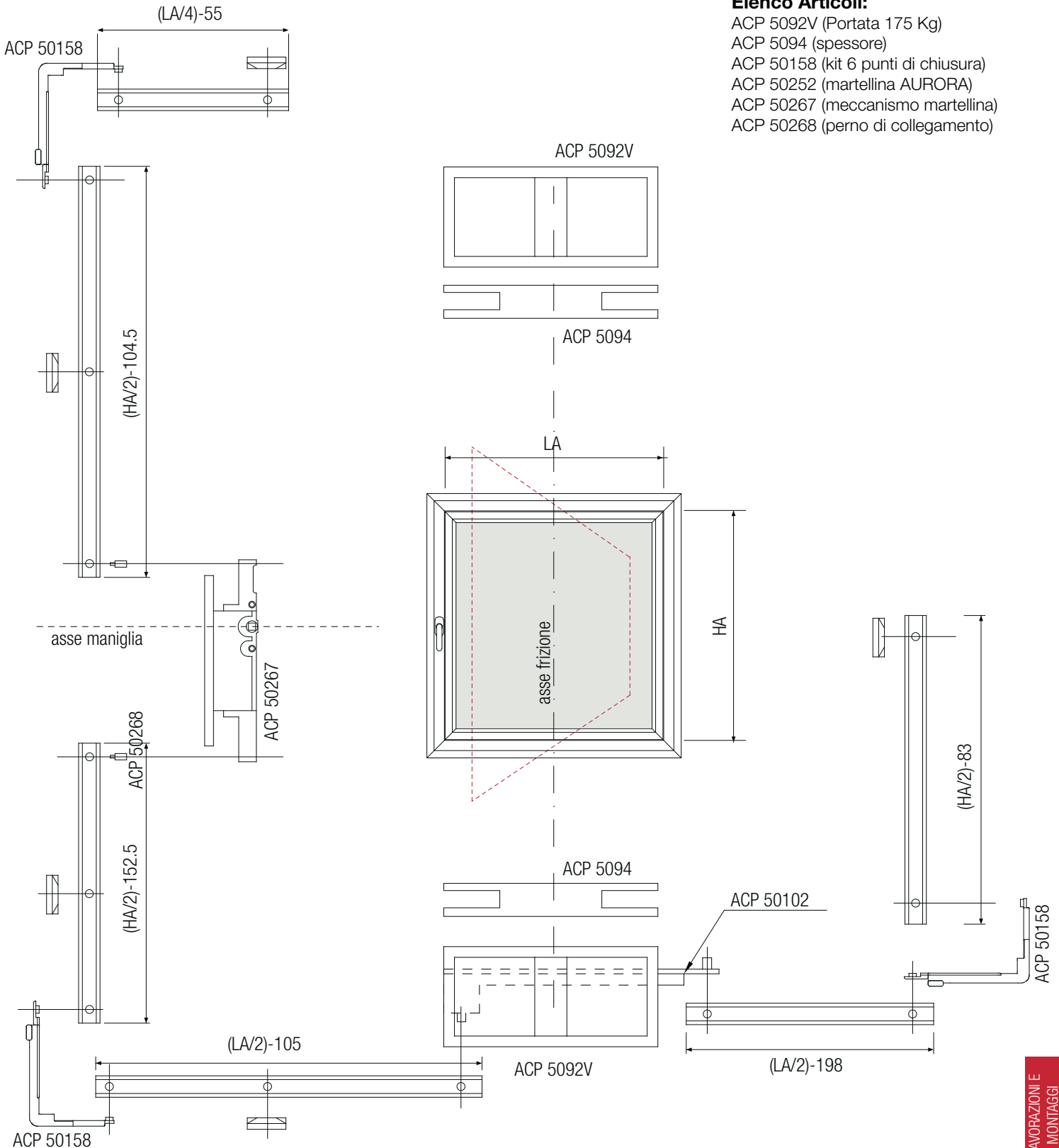
2 pezzi: traverso = (L-44)/2-76(90°-45°)



48

Lavorazione taglio asta per applicazione kit ACP 50158, bilico verticale

Working application ACP 50158, vertical pivot window



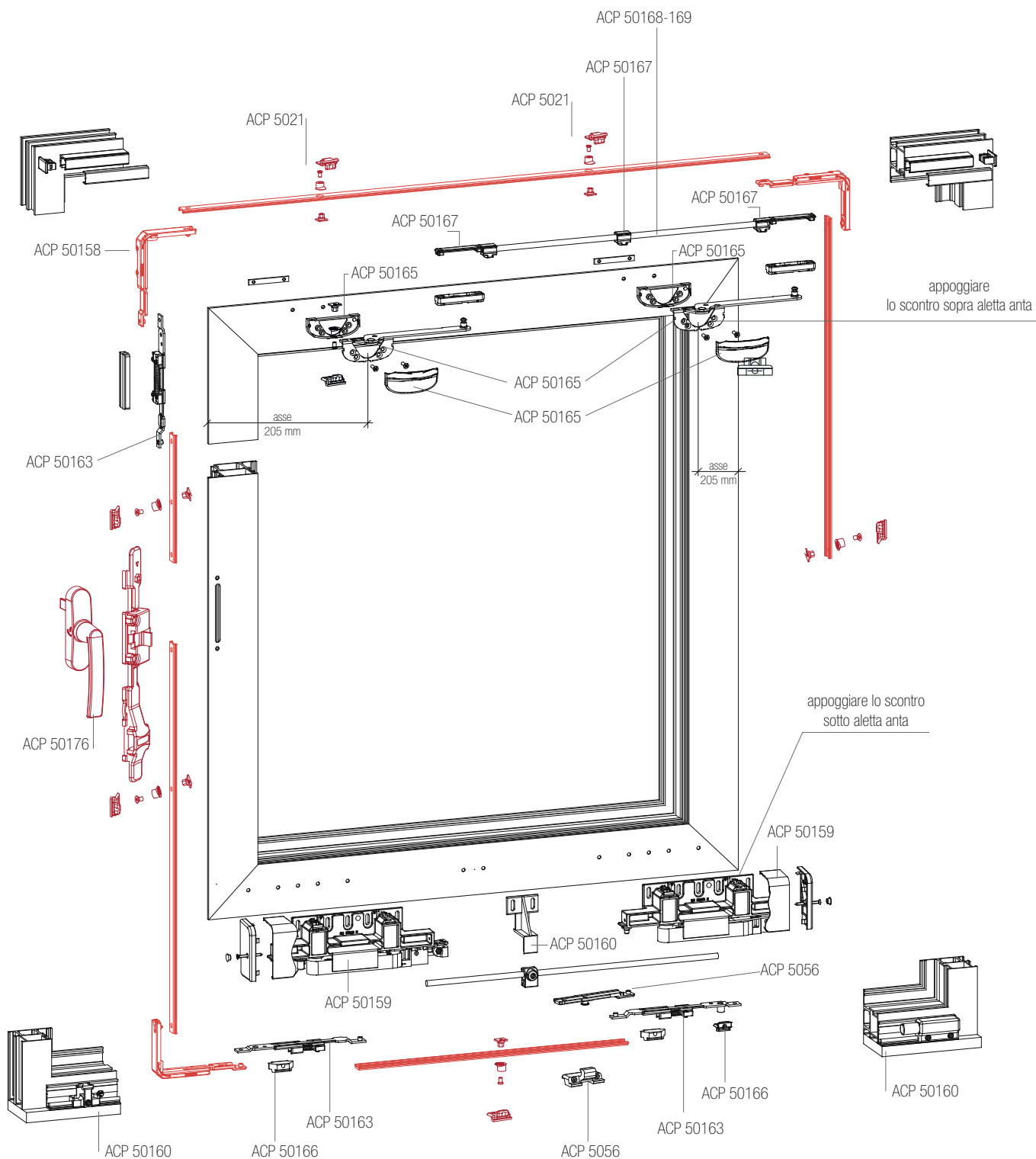
Elenco Articoli:

- ACP 5092V (Portata 175 Kg)
- ACP 5094 (spessore)
- ACP 50158 (kit 6 punti di chiusura)
- ACP 50252 (martellina AURORA)
- ACP 50267 (meccanismo martellina)
- ACP 50268 (perno di collegamento)

49

Istruzioni montaggio kit scorrevole parallelo

Application parallel slide



50

Istruzioni funzionamento kit scorrevole parallelo

Application parallel slide

Per uso in manuale

ACP 50159, ACP 50160, ACP 50161, ACP 50164, ACP 50165

ferramenta battente monodirezionale (ACP 50158, ACP 50176) con doppi incontri sul traverso inferiore

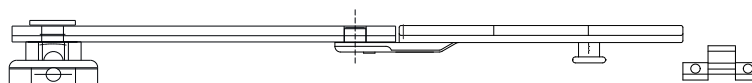
Manual use

ACP 50159, ACP 50160, ACP 50161, ACP 50164, ACP 50165

monidirectional casement fittings (ACP 50158, ACP 50176) with dual keeper

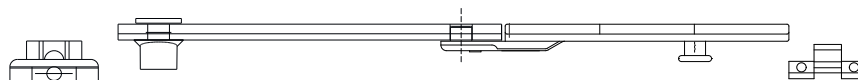
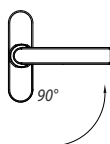
CHIUSA

Closed



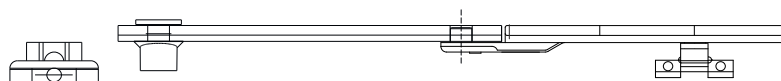
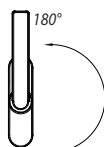
SCORREVOLE

Slide



RIBALTA

Tilt and turn



Per uso in semi-automatico

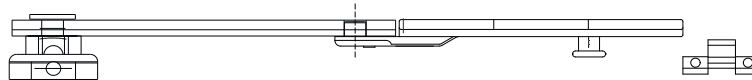
come manuale con l'aggiunta di ACP 50163 e ACP 50166

Semi-automatic

as manual with the addition

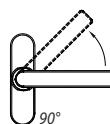
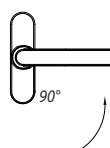
CHIUSA

Closed



RIBALTA

Tilt and turn



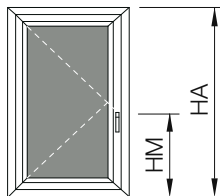
Dando un colpo verso l'alto vado in posizione scorrevole ma la maniglia torna in posizione orizzontale per permettere l'aggancio in ribalta autonomamente

Giving a shot to the top go to the slide position but the handle back to a horizontal position to allow hooking automatically in tilt and turn

51

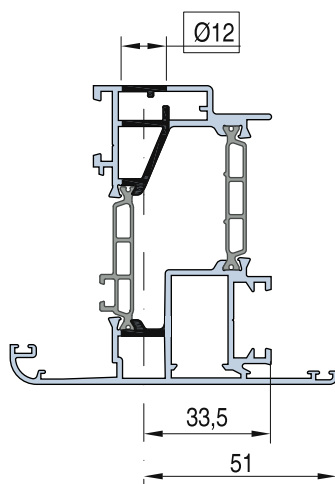
Lavorazione per applicazione martellina su profili ad apertura esterna

Machining to fit the window handle on open-out profiles

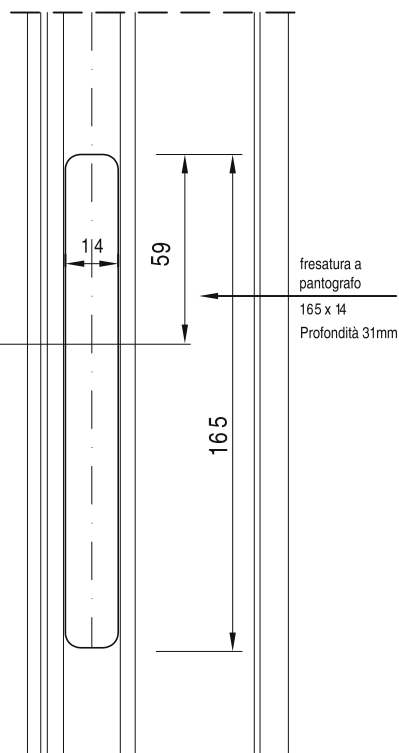
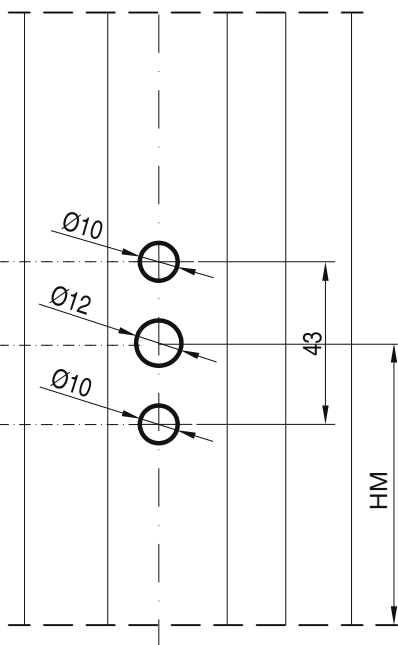
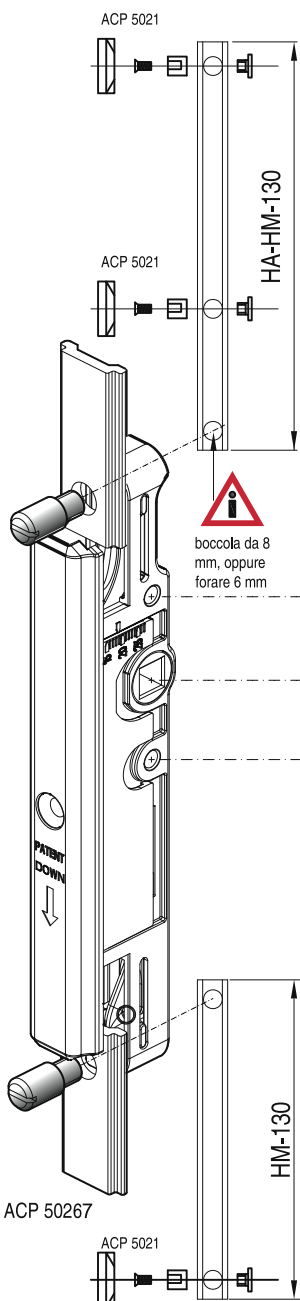
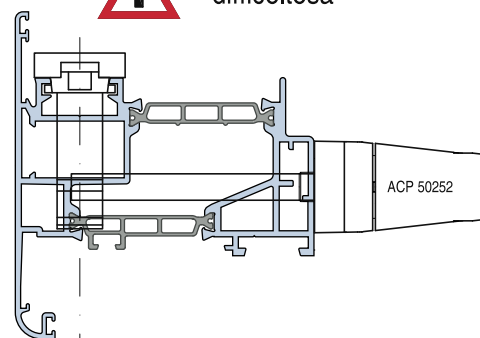


Elenco articoli:

- ACP 50267 (Comando martellina) pz 1
- ACP 50252 (Martellina) pz 1
- ACP 5021 (Chiusure) pz 3
- ACP 50268 (Perno di collegamento) pz 2



Attenzione : lavorazione martellina difficoltosa



É possibile utilizzare questo kit anche per le aperture a sporgere eseguendo le lavorazioni dell'anta sul traverso inferiore

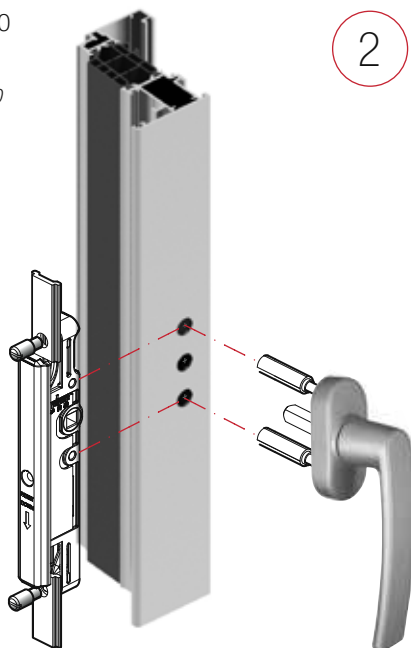
It's possible to use this kit even in top-hung open out windows, making the machining sill

52

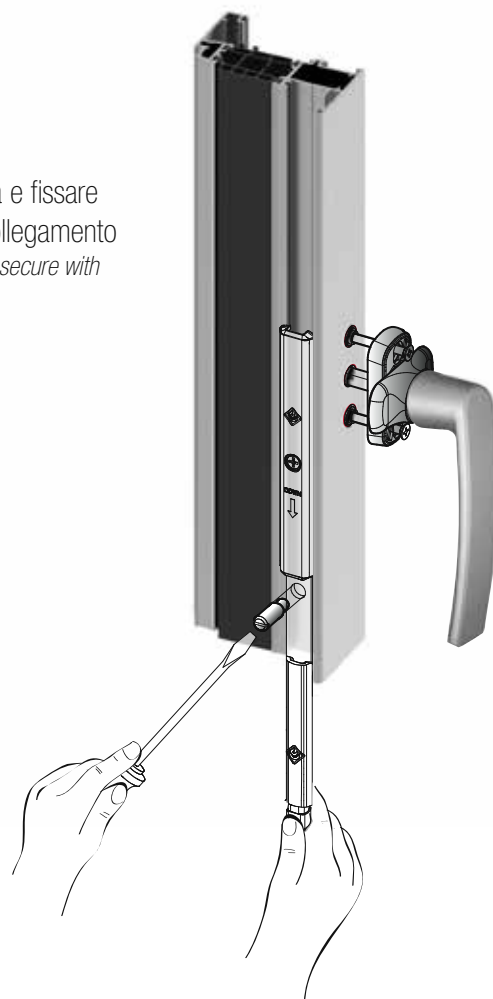
Applicazione martellina ACP 50252

ACP 50252 application

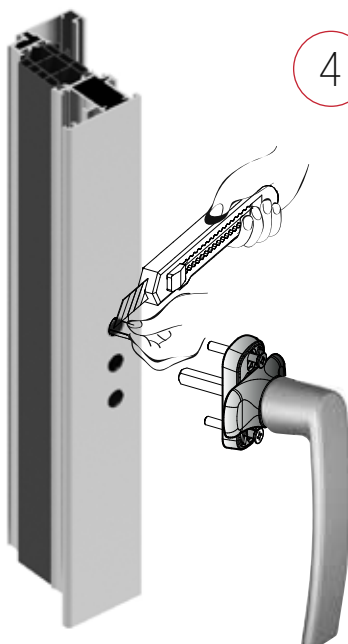
- 1 Inserire il meccanismo nell'apposita sede
Insert the mechanism into its seat



- 2 Abbinare l'astina e fissare con i perni di collegamento
Match the rod and secure with connecting pins



- 3 Tagliare a misura i distanziali plastici
Cut to size plastic spacers



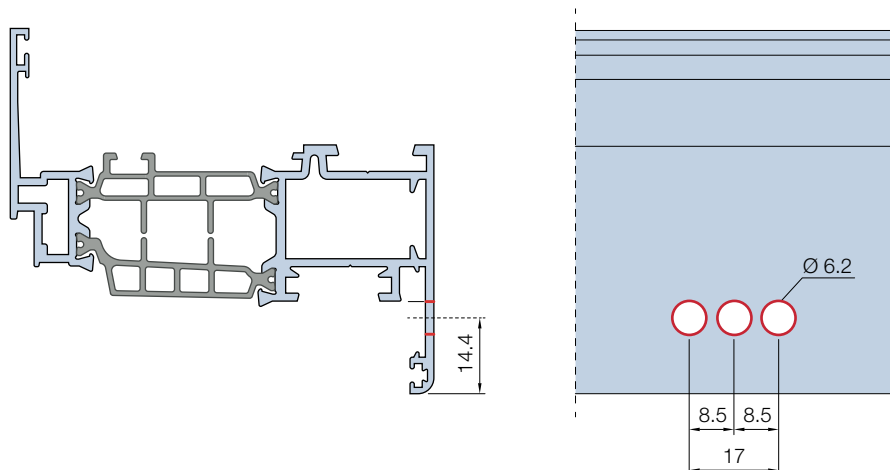
- 4 Fissare la martellina con le apposite viti
Fix the handle with its screws



53

Applicazione EXENS ACP 50314

EXENS ACP 50314 application



1

Realizzare fori come
indicato in rosso
Making holes as shown

2 Inserire il piastrino all'interno del meccanismo
Insert plate inside the mechanism

3 Inserire il meccanismo nella cava ferramenta dell'anta
Insert mechanism in the hardware quarry of the left

4 Agganciare l'astina all'estremità del meccanismo tramite i perni
Attached rod at the end of the mechanism through pins

5 Inserire la EXENS attraverso i 3 fori nel meccanismo e serrare il tutto con i 2 grani inclusi nella confezione
Insert EXENS into the mechanism and fixed with 2 grubs screw



54


Montaggio SECRET anta a ribalta

Assembly tilt & turn system, SECRET serie

PESO MASSIMO DELL'ANTA (ALLUMINIO E VETRO)

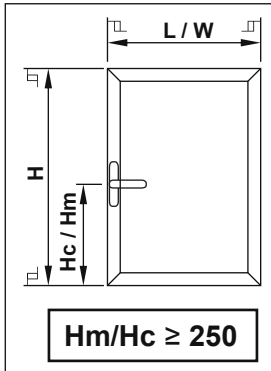
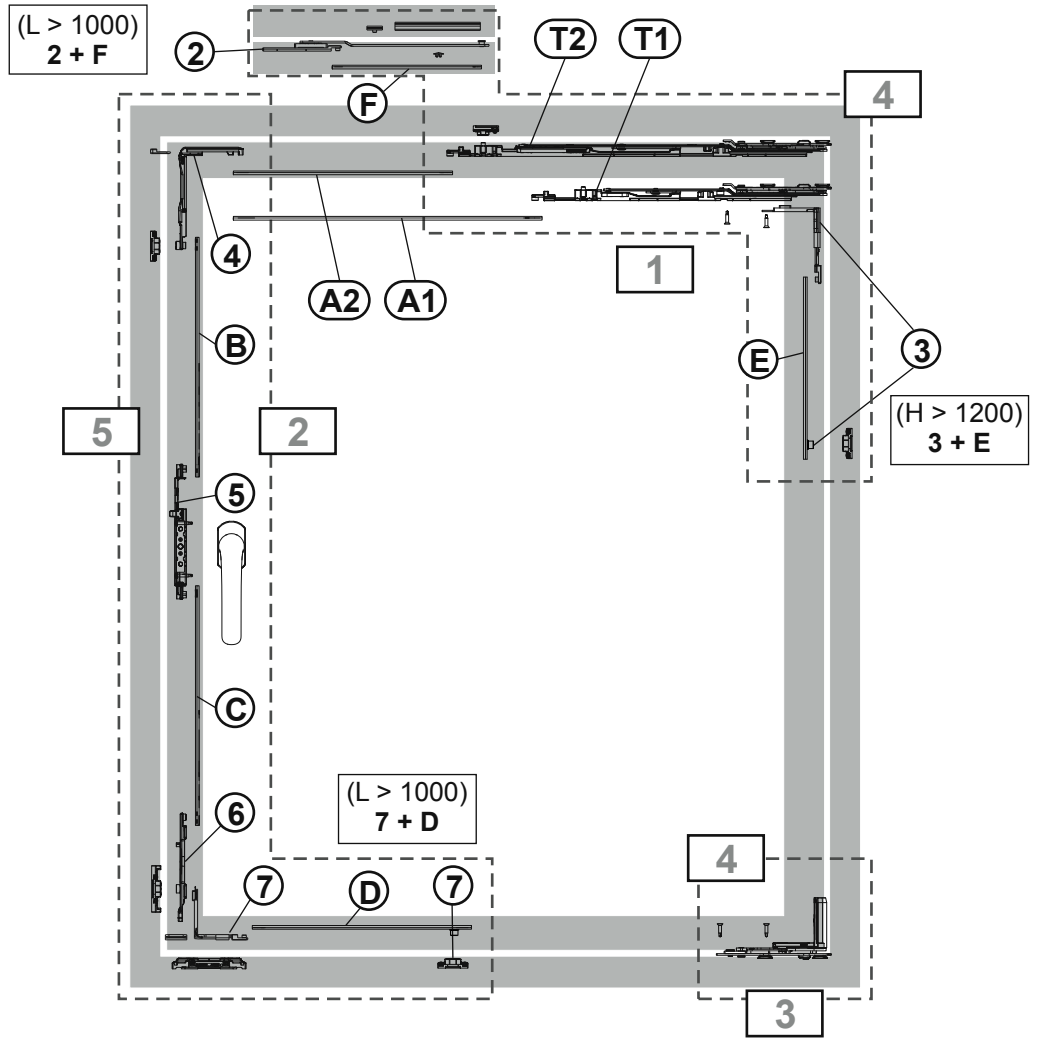
Maximum wing weight (aluminium and glass)

Altezza anta (mm) Wing height (mm)	2500	100	100	100	100	100	100	100	100	100	100	100
	2400	100	100	100	100	100	100	100	100	100	100	100
	2300	100	100	100	100	100	100	100	100	100	100	100
	2200	100	100	100	100	100	100	100	100	100	100	100
	2100	100	100	100	100	100	100	100	100	100	100	100
	2000	100	100	100	100	100	100	100	100	100	100	100
	1900	100	100	100	100	100	100	100	100	100	100	100
	1800	100	100	100	100	100	100	100	100	100	100	100
	1700	100	100	100	100	100	100	100	100	100	100	98
	1600	100	100	100	100	100	100	100	100	100	99	92
	1500	100	100	100	100	100	100	100	100	100	93	87
	1400	100	100	100	100	100	100	100	100	93	87	81
	1300	100	100	100	100	100	100	100	94	87	80	75
1200	100	100	100	100	100	100	95	87	80	74	69	
1100	100	100	100	100	100	95	87	79	73	68		
1000	100	100	100	100	96	87	79	72	67			
900	100	100	100	98	87	78	71	65				
800	100	100	99	87	77	69	63					
700	100	100	87	76	67	61						
600												
	445	500	600	700	800	900	1000	1100	1200	1300	1400	1500
	Larghezza anta (mm) Wing width (mm)											

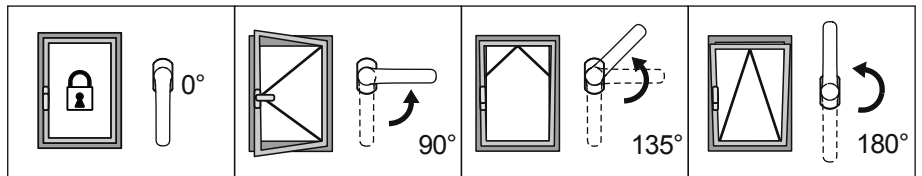
 Non realizzabile
Not possible

Le portate e il perfetto funzionamento dell'accessorio vengono garantiti solo se non vi sono impedimenti nella movimentazione dell'anta che forzino in modo anomalo le cerniere (ad esempio spillature, tappi od altri elementi di arresto).

The capacities and correct functioning of the accessory are only guaranteed if there are no obstacles preventing movement of the wing which force the hinges excessively (such as protrusions, stoppers or other stop elements)



T2 Micro				
T1 Micro				
T1				
	445	470	600	700
	L/W			



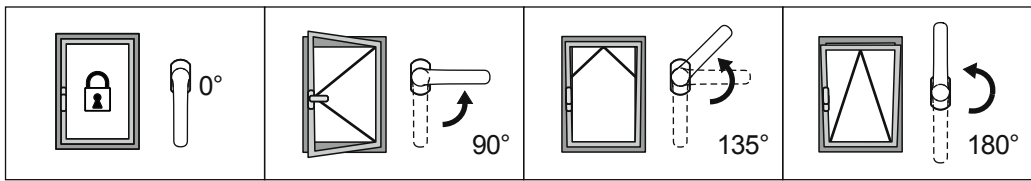
2500		<p>A1=L-415 B=H-Hc-207 C=Hc-207 E=H/2-69</p>		<p>A1=L-415 B=H-Hc-207 C=Hc-207 E=H/2-69</p>		<p>A2=L-538 B=H-Hc-207 C=Hc-207 E=H/2-69</p>		<p>F=L-633 B=H-Hc-207 C=Hc-207 D=L/2-69 E=H/2-69</p>	
1200		<p>A1=L-415 B=H-Hc-207 C=Hc-207</p>		<p>A1=L-415 B=H-Hc-207 C=Hc-207</p>		<p>A2=L-538 B=H-Hc-207 C=Hc-207</p>		<p>F=L-633 B=H-Hc-207 C=Hc-207 D=L/2-69</p>	
600	445	T1	470	T1 Micro	700	T2 Micro	1000	T2 Micro	1500

Sotto i 470mm non si può montare la microventilazione

It's not possible to use microventilation for < 470mm

Oltre i 1000mm occorre il braccio supplementare

Usage additional arm for >1000m



CHIUSA

Closed window

BATTENTE

Casement window

**MICRO
VENTILAZIONE**

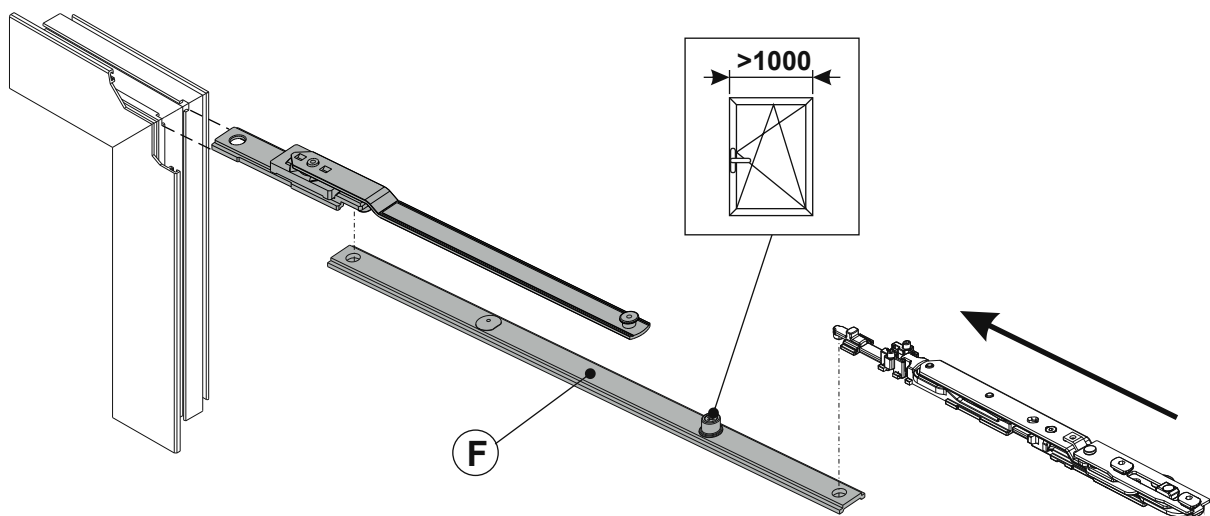
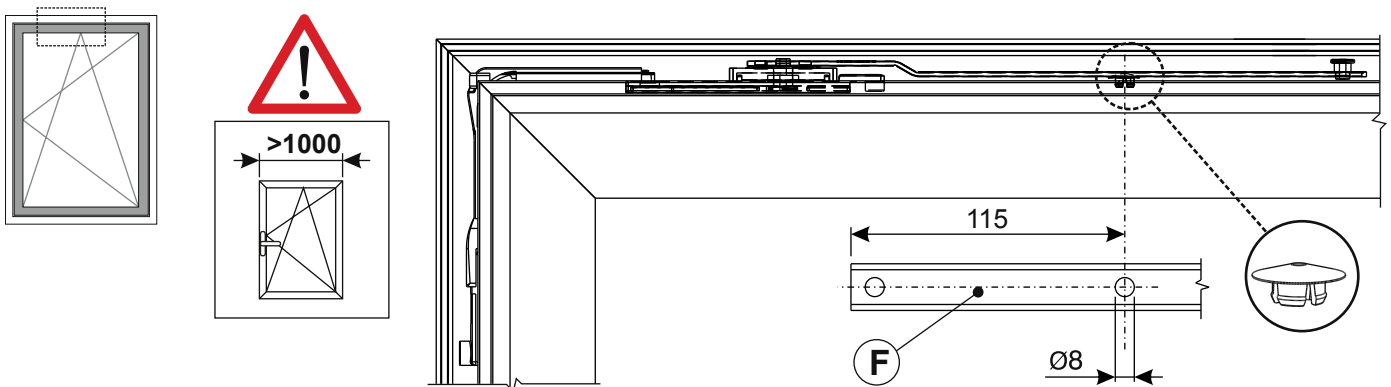
Microventilation

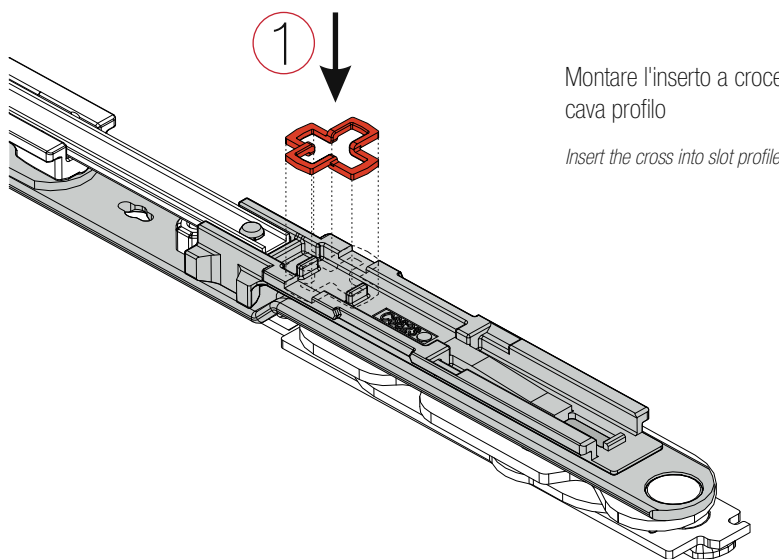
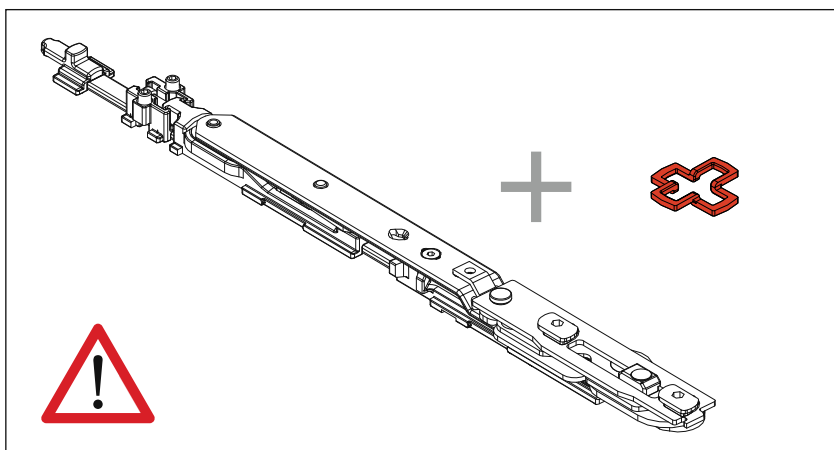
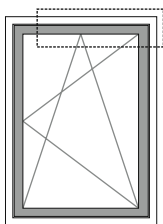
**ANTA A
RIBALTA**

Tilt & Turn window

Montaggio del braccio supplementare ACP 5153 per aperture superiori a 1000mm

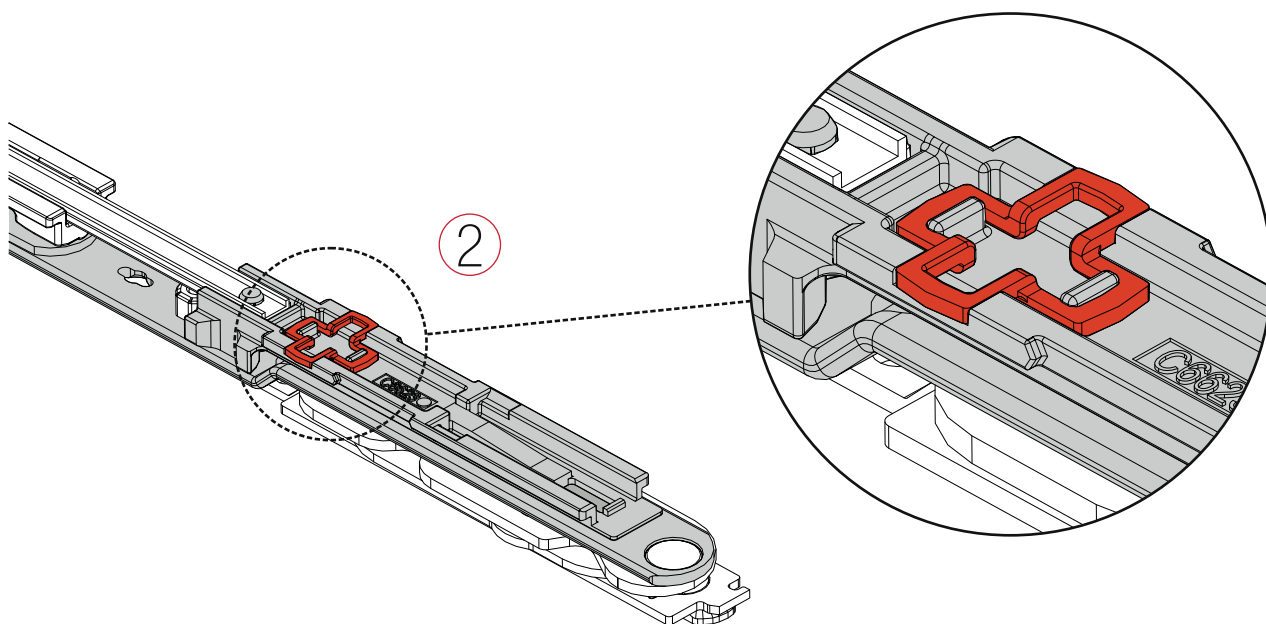
Usage additional arm ACP 5153 for >1000m

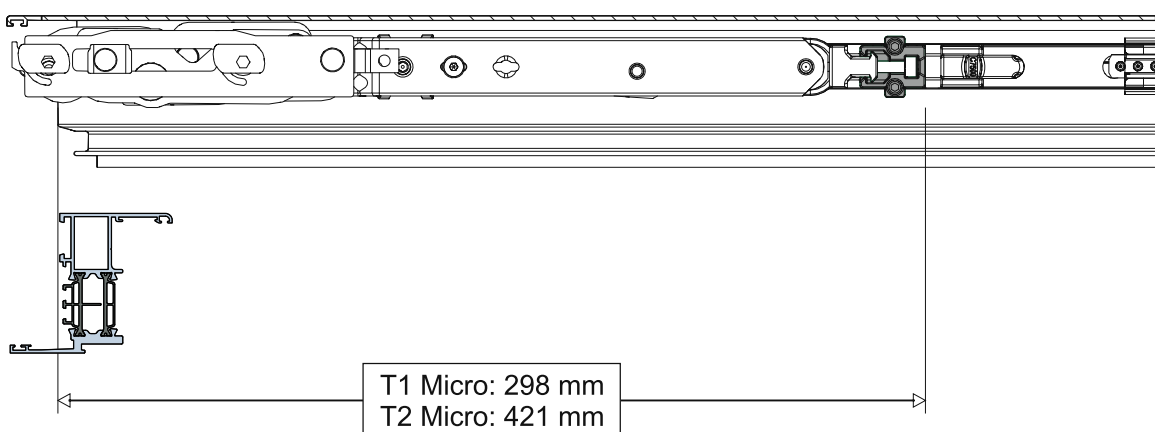
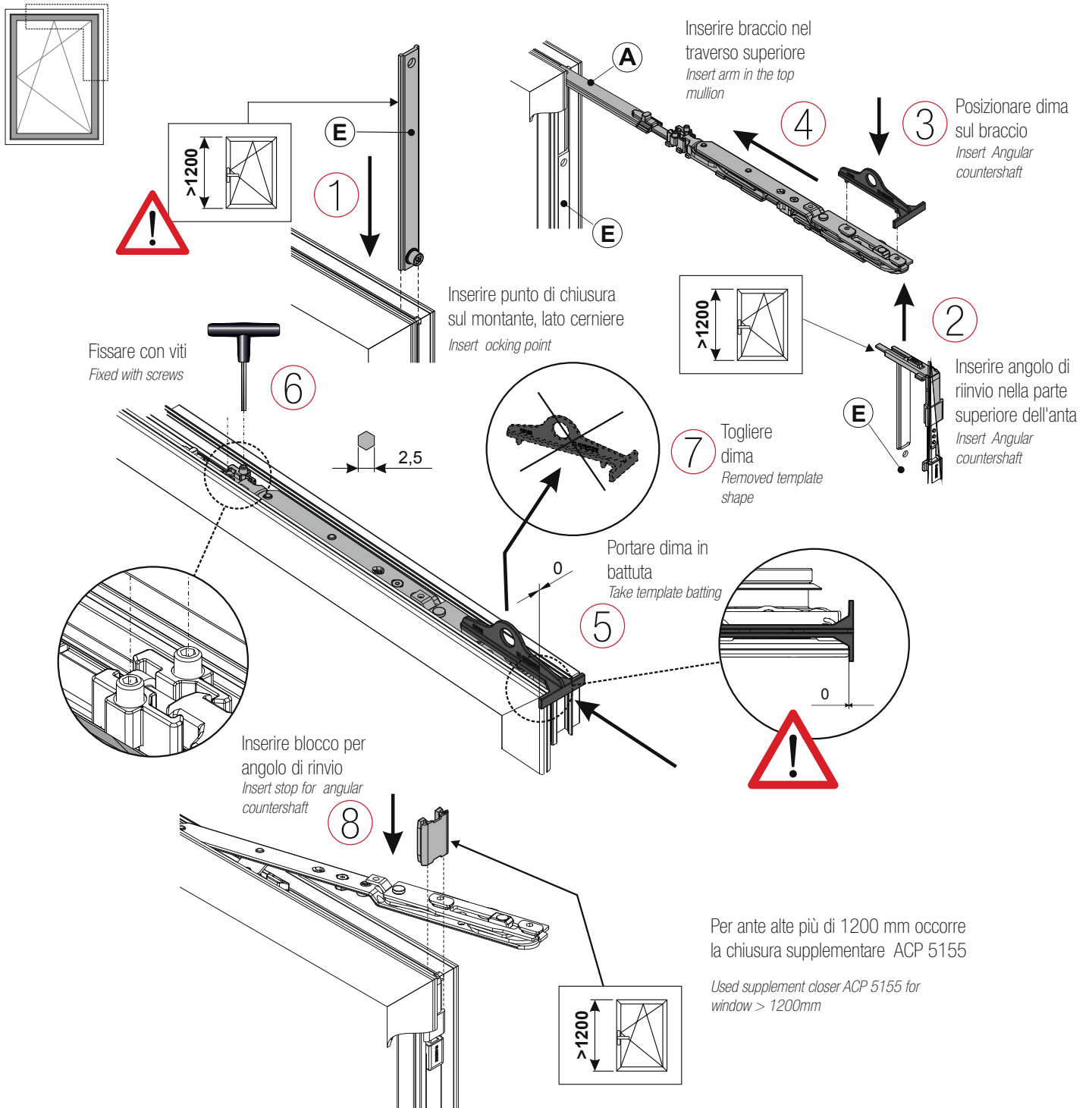




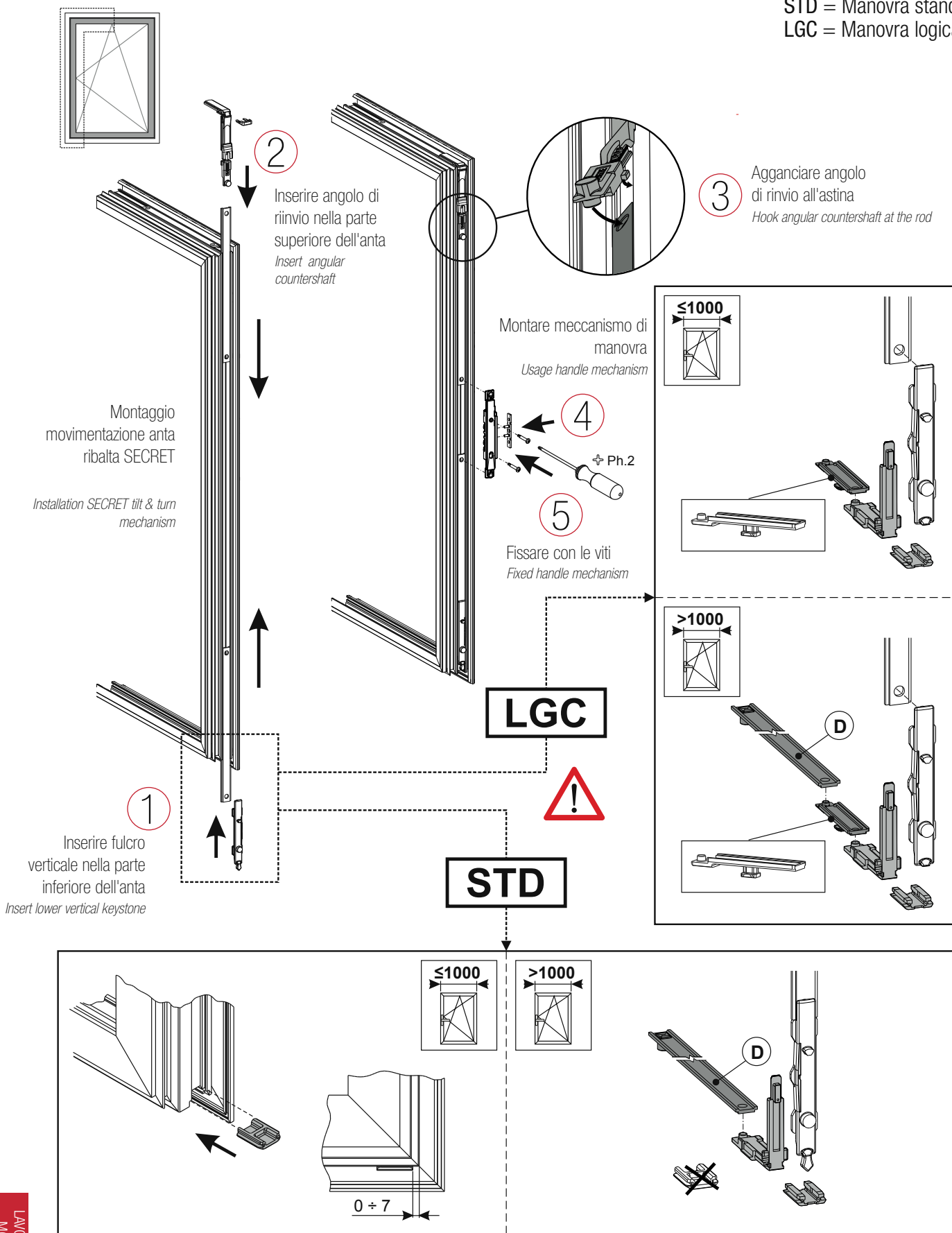
Montare l'inserto a croce prima di inserire il braccio per eliminare i giochi con la cava profilo

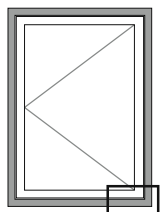
Insert the cross into slot profile



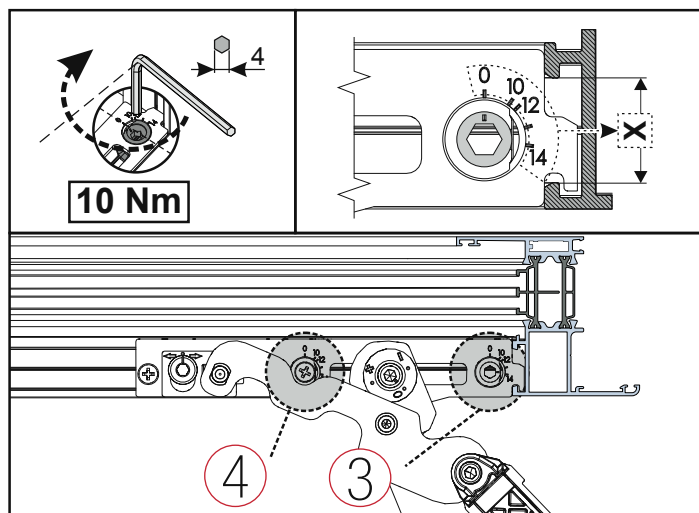
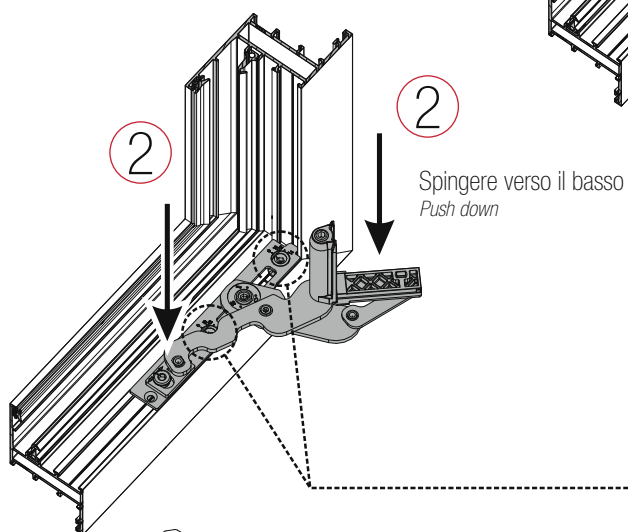
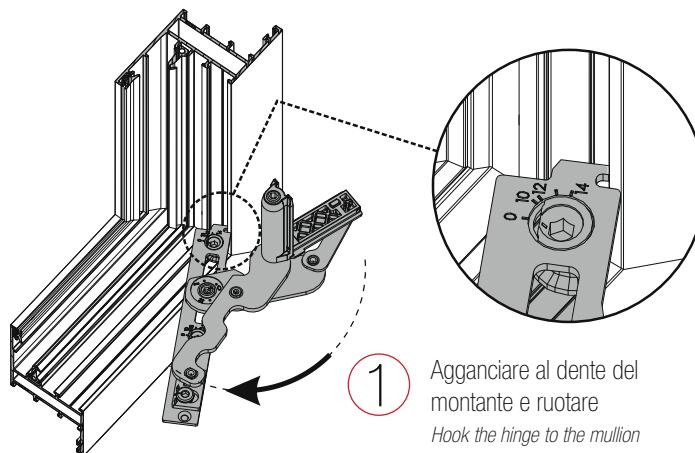


STD = Manovra standard
LGC = Manovra logica

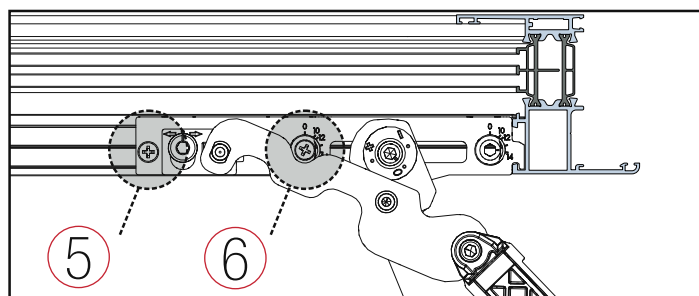
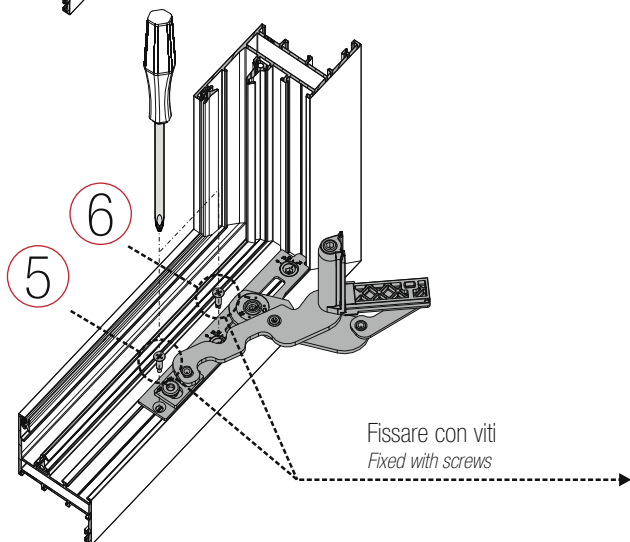




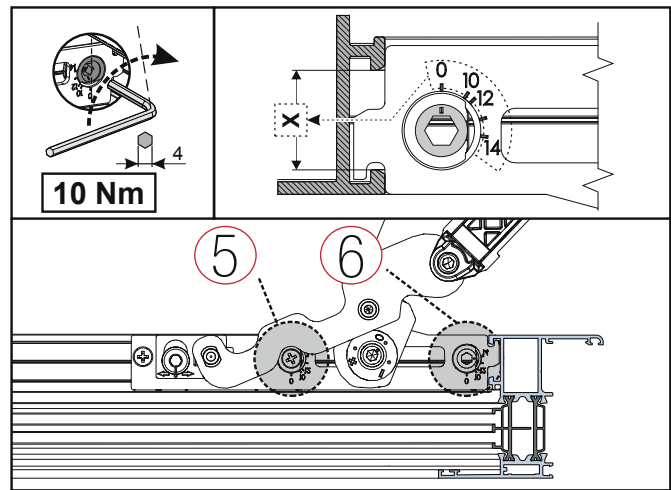
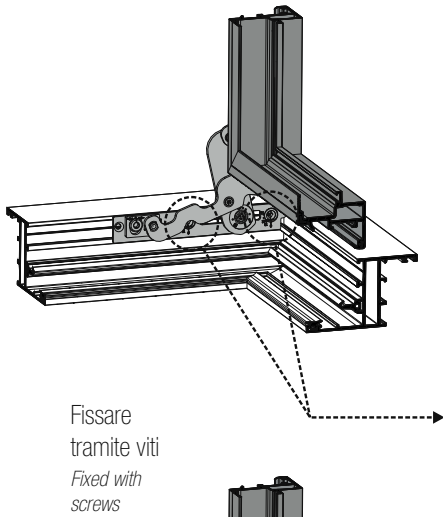
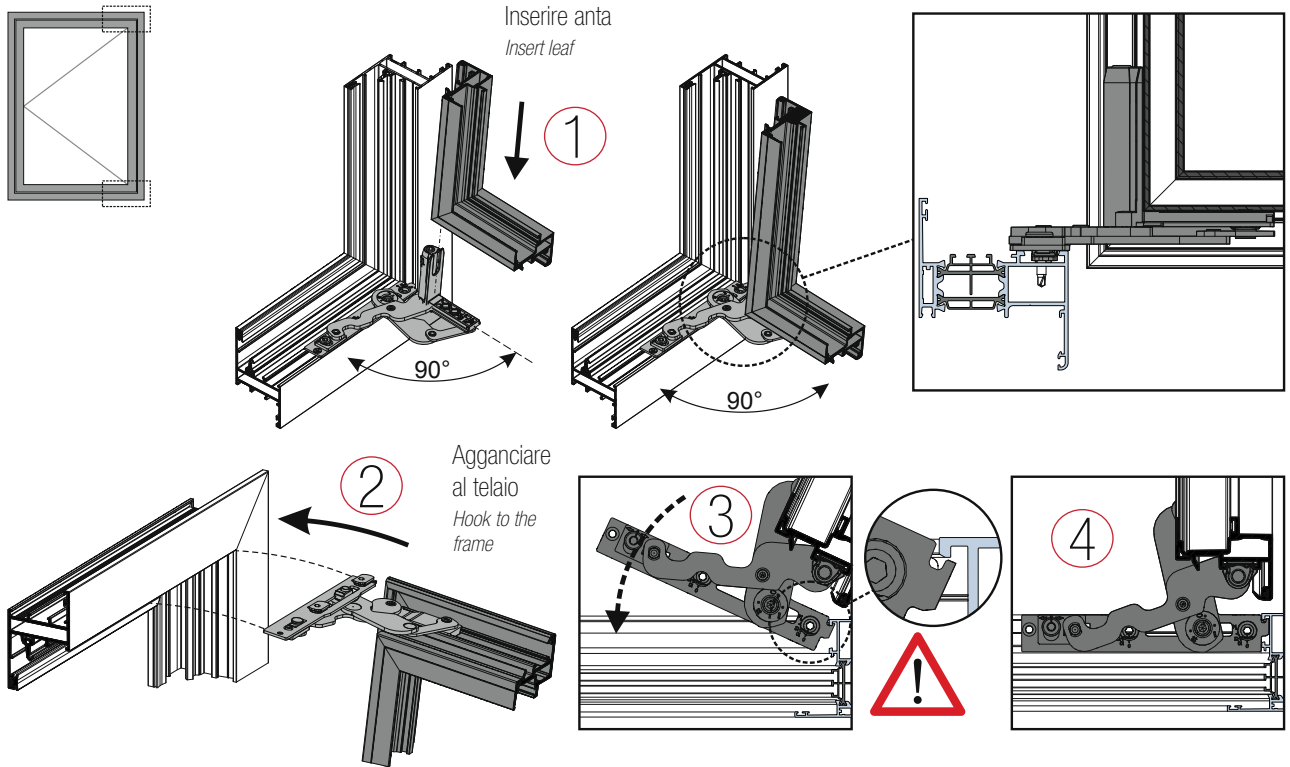
Montaggio cerniera SECRET
Installation SECRET hinge



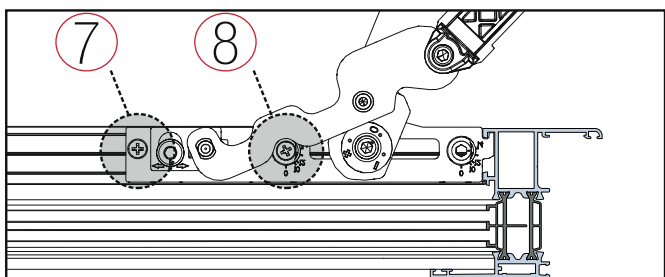
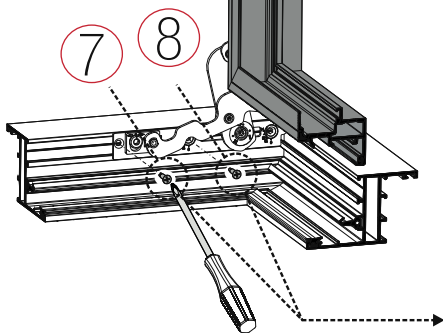
Girare Cam
Screwed Cam



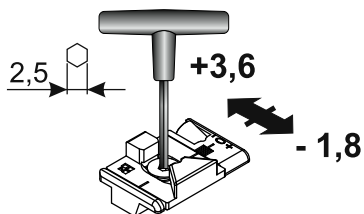
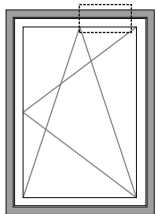
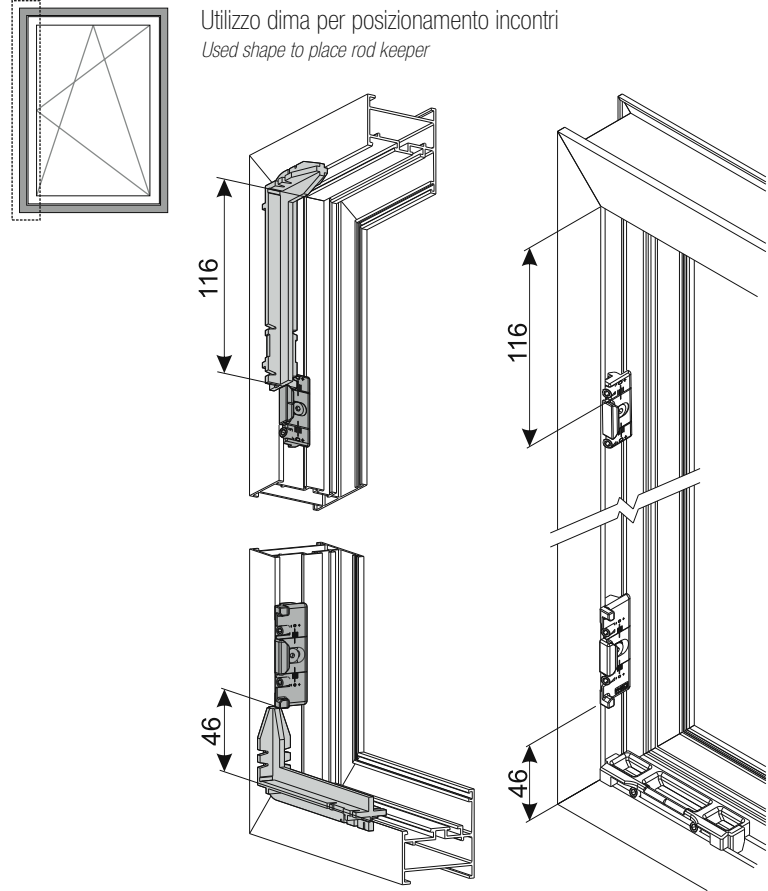
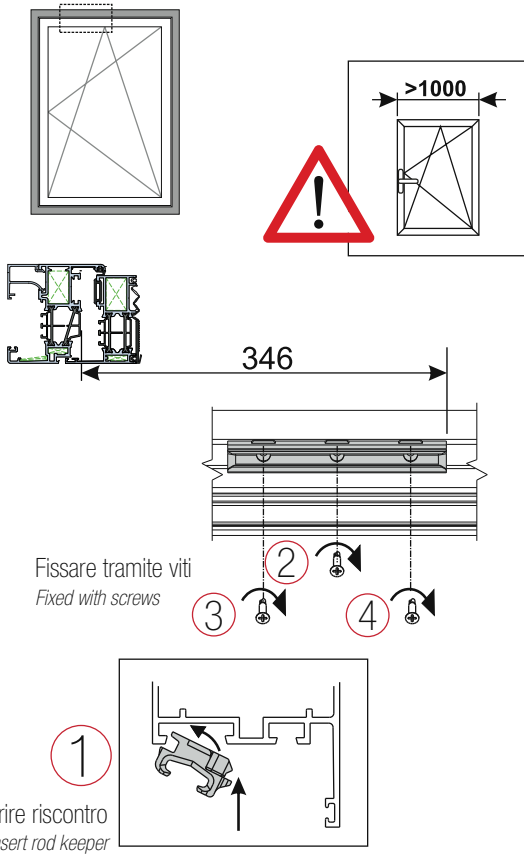
Stringere le viti
Tighten screws



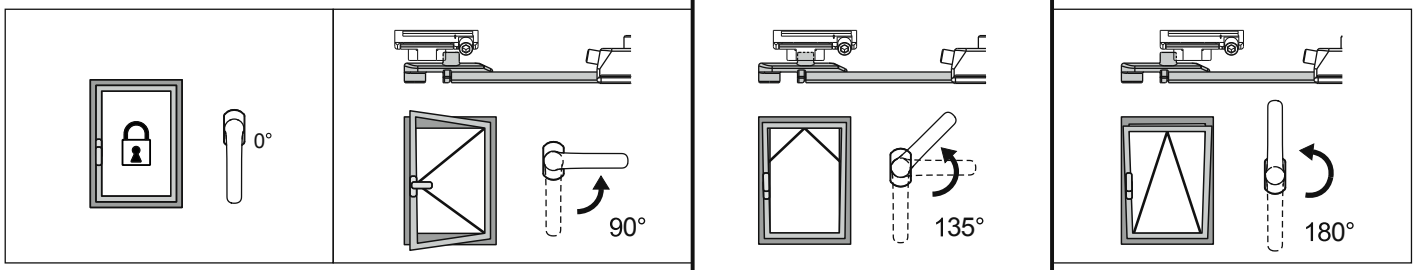
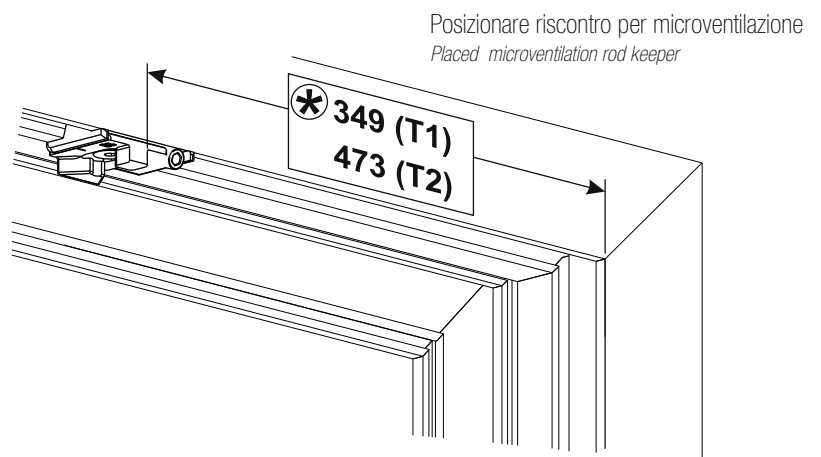
Girare Cam
Screwed Cam

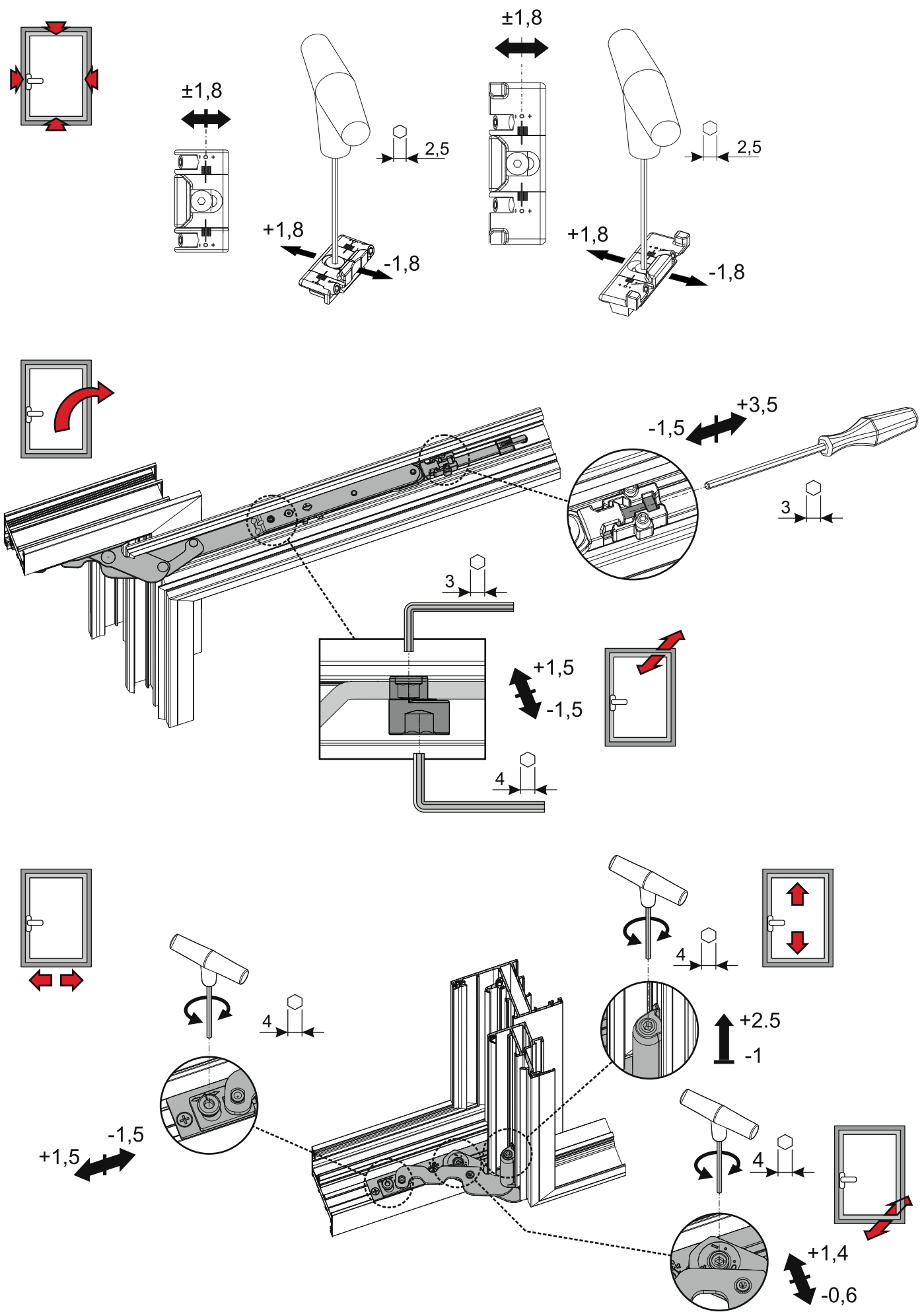


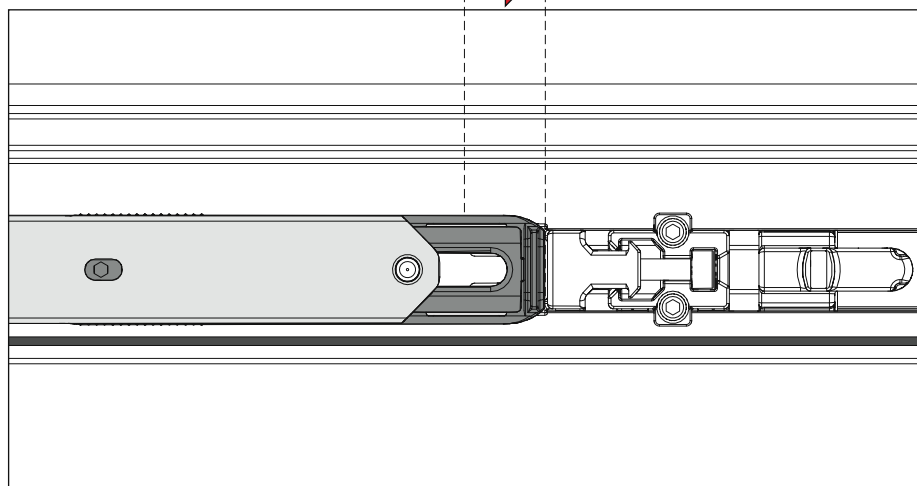
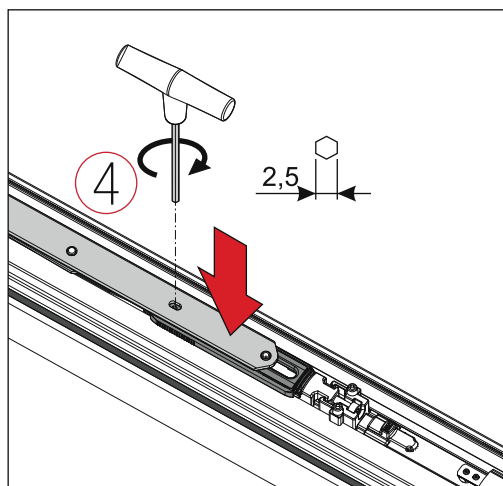
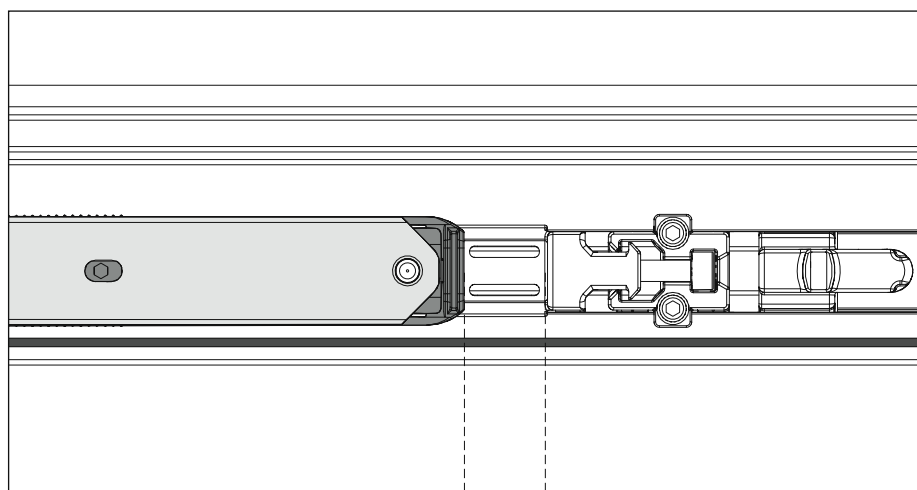
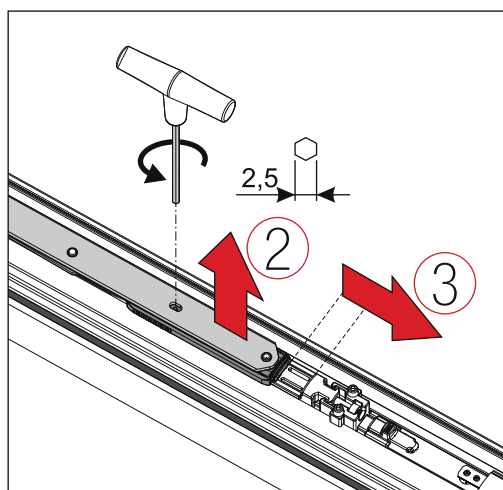
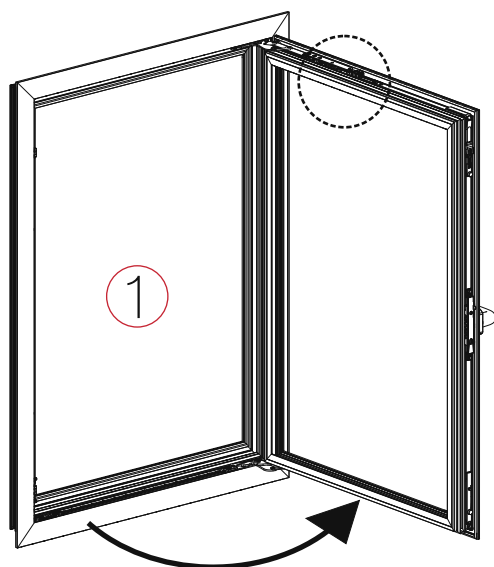
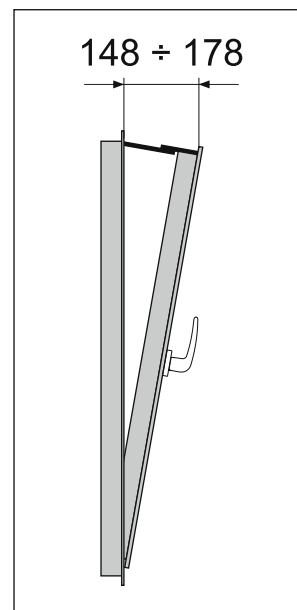
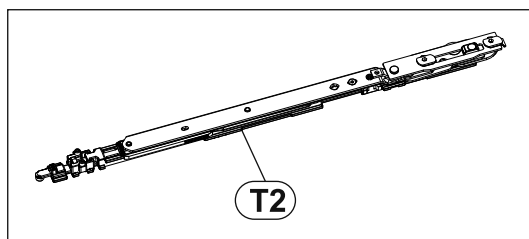
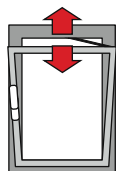
Stringere le viti
Tighten screws



Fissare microventilazione
Fixing microventilation rod keeper



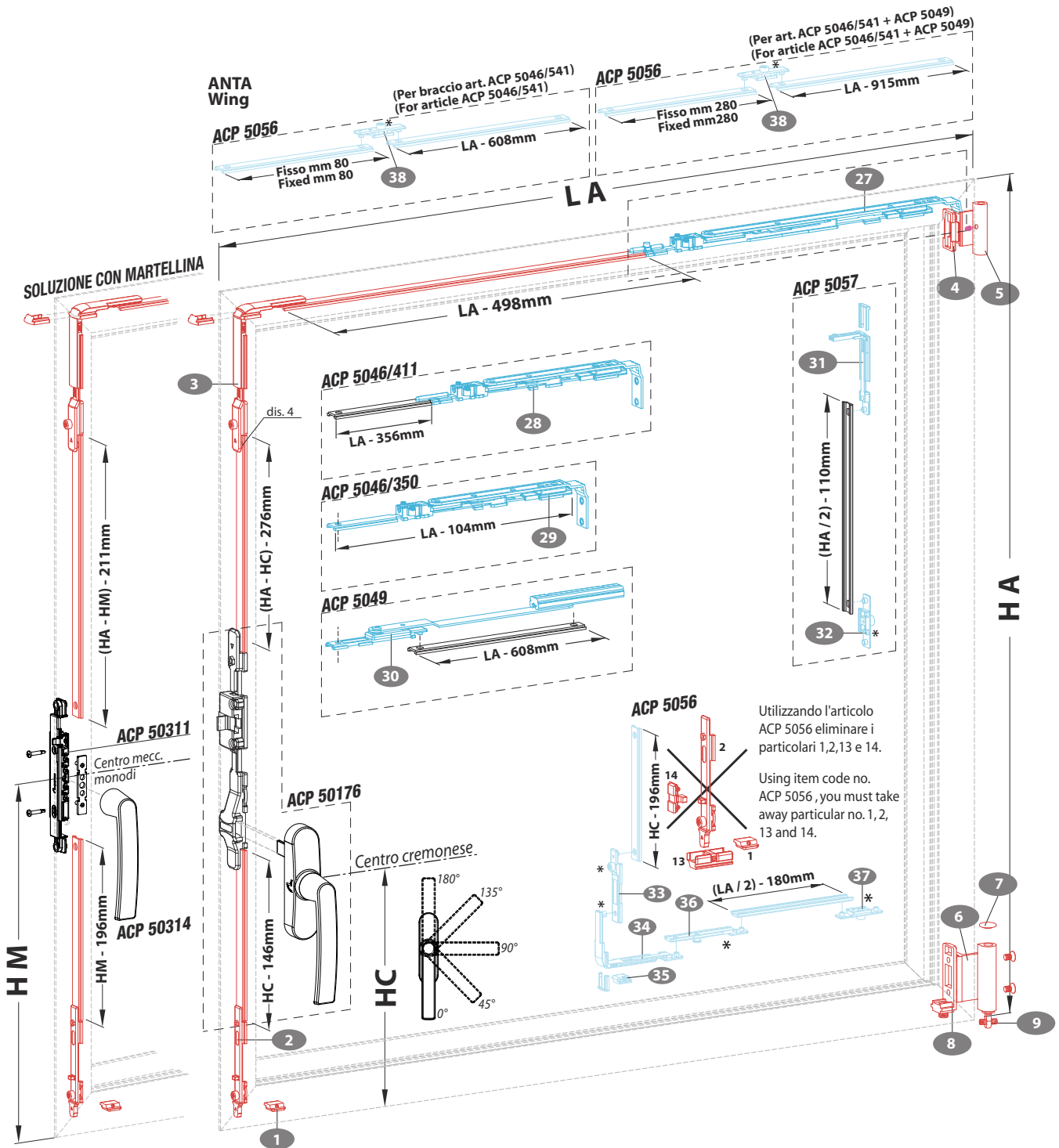


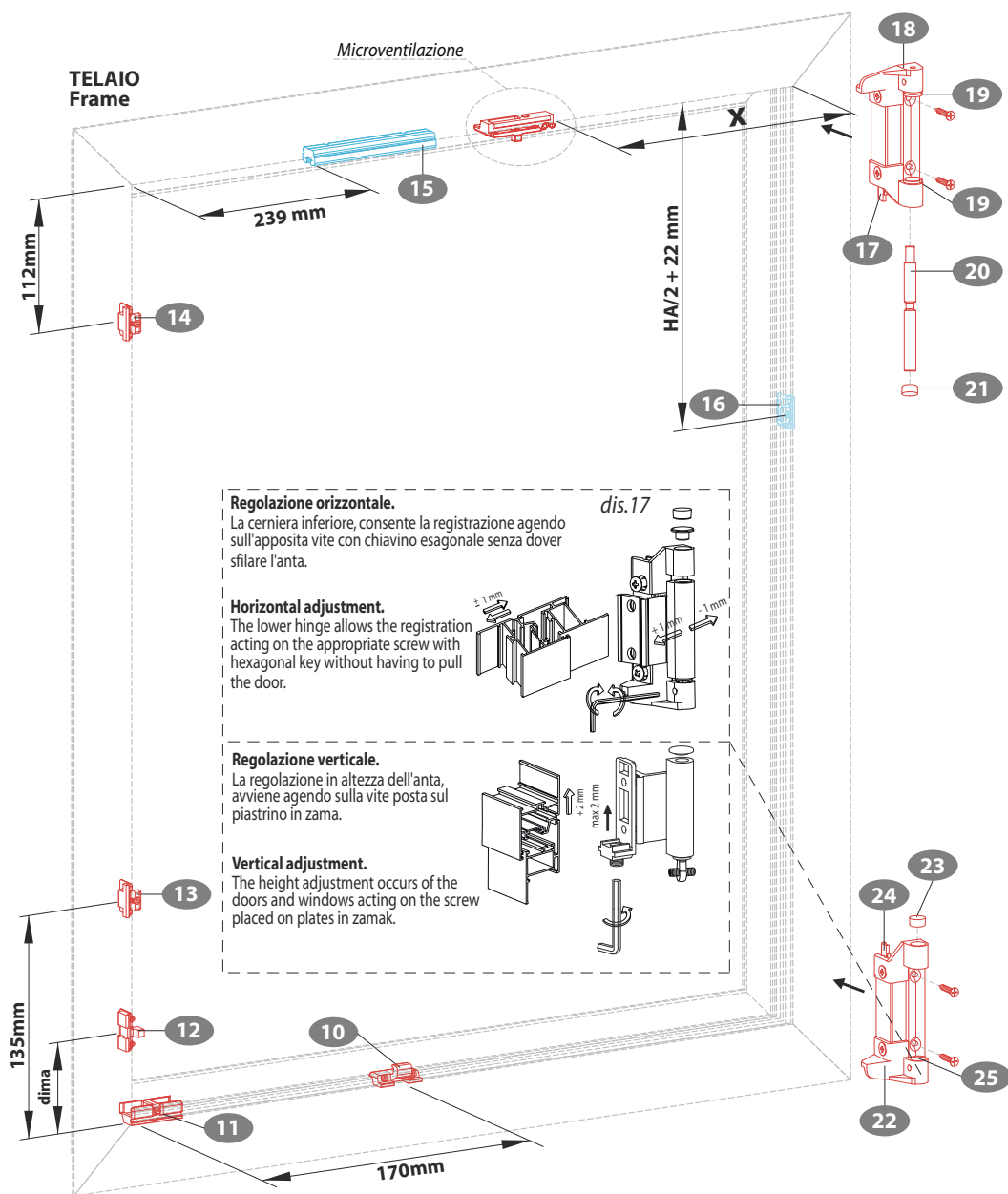


55

Montaggio anta ribalta Standard Line

Assembly tilt & turn system, Standard Line

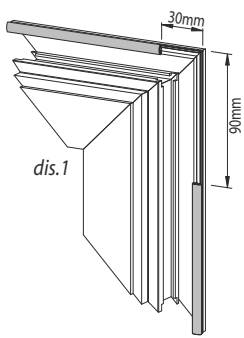




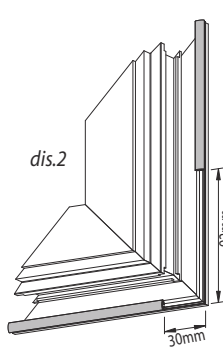
ACCESSORIO	X
ACP 5046/541	437mm
ACP 5046/411	294mm

La posizione della microventilazione è suscettibile di variazioni in base alla regolazione del braccio

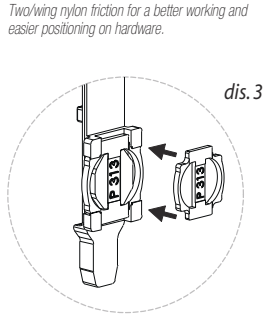
Taglio guarnizione cerniera superiore
Upper hinge seal cutting



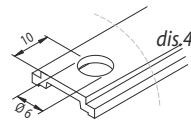
Taglio guarnizione cerniera inferiore
Lower hinge seal cutting



Molla di frizione in nylon a due alette per un miglior funzionamento e facilità di posa sulla ferramenta.
Two-wing nylon friction for a better working and easier positioning on hardware.



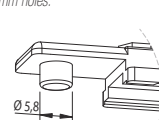
Foro astina
Rod hole



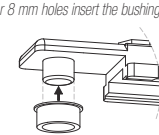
Per interasse foro astine inferiore a mm 11, aumentare le quote delle formule taglio astine pari alla differenza moltiplicato per due.

For cent distances with rod hole inferior to 11 mm increase the dimensions of the formulas for cut rods equal to the difference multiplied by two.

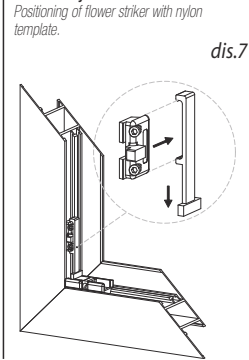
Gli agganci astina sono predisposti per fori da mm 6.
The rod couplings are pre-arranged for 6 mm holes.



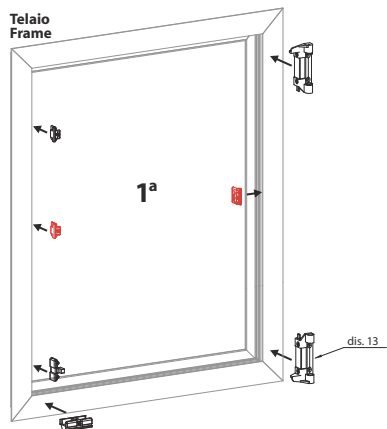
Per fori da mm 8 inserire la boccolla in dotazione
For 8 mm holes insert the bushing provided



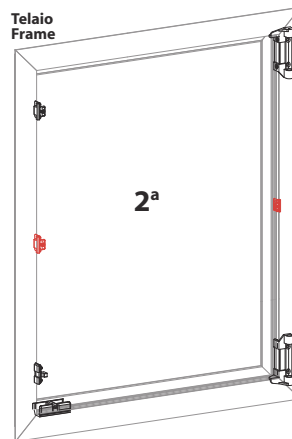
Posizionamento riscontro inferiore con dima nylon.
Positioning of flower striker with nylon template.



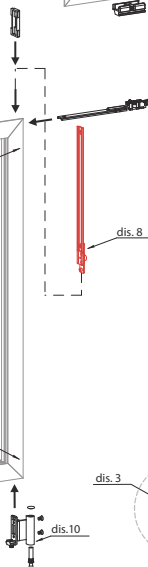
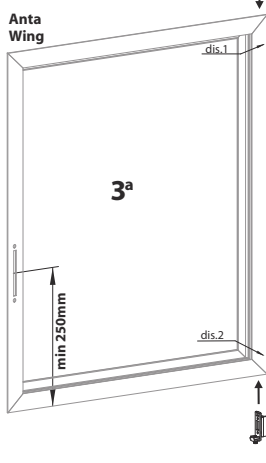
Telaio Frame



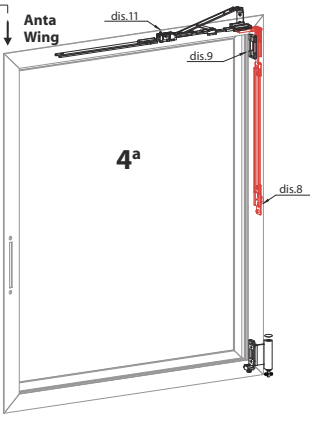
Telaio Frame



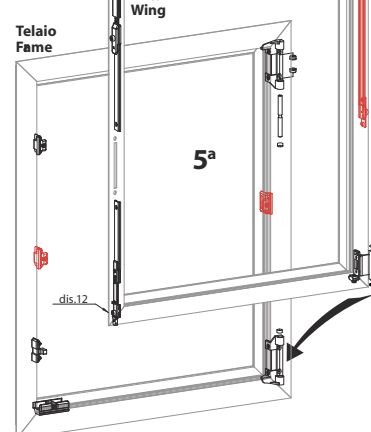
Anta Wing



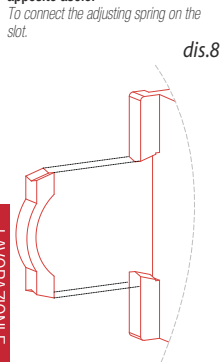
Anta Wing



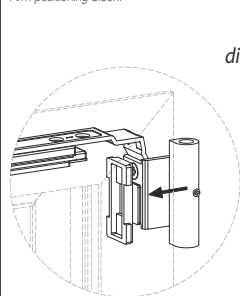
Telaio Frame



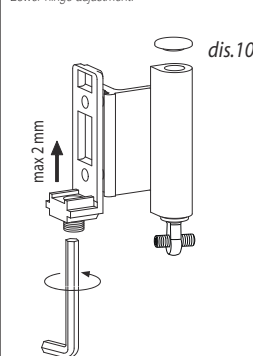
Inserire le molle di frizione sulle apposite asole.
To connect the adjusting spring on the slot.



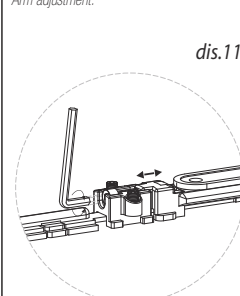
Bloccetto posizionamento braccio.
Arm positioning block.



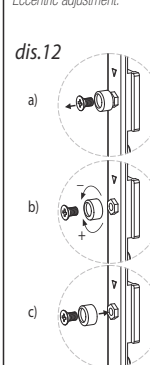
Regolazione cerniera inferiore.
Lower hinge adjustment.



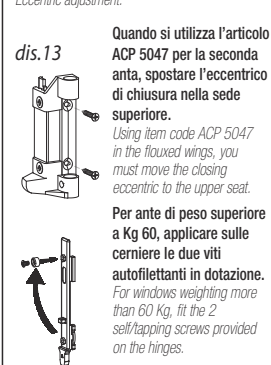
Regolazione braccio.
Arm adjustment.

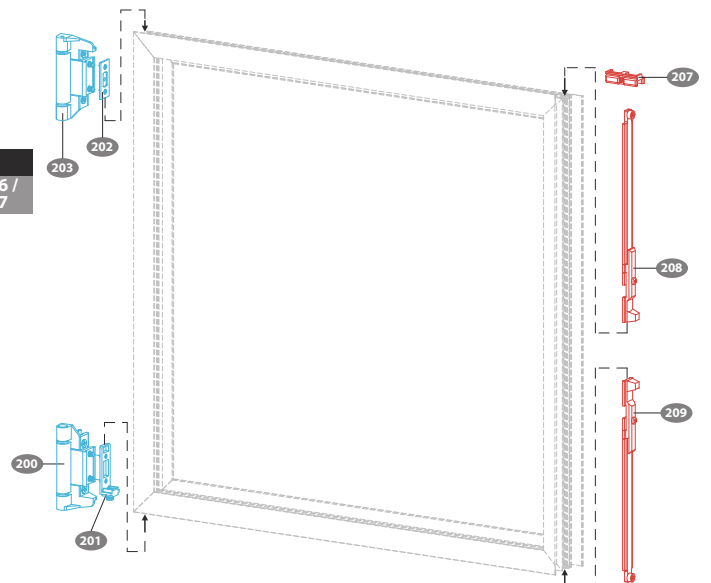
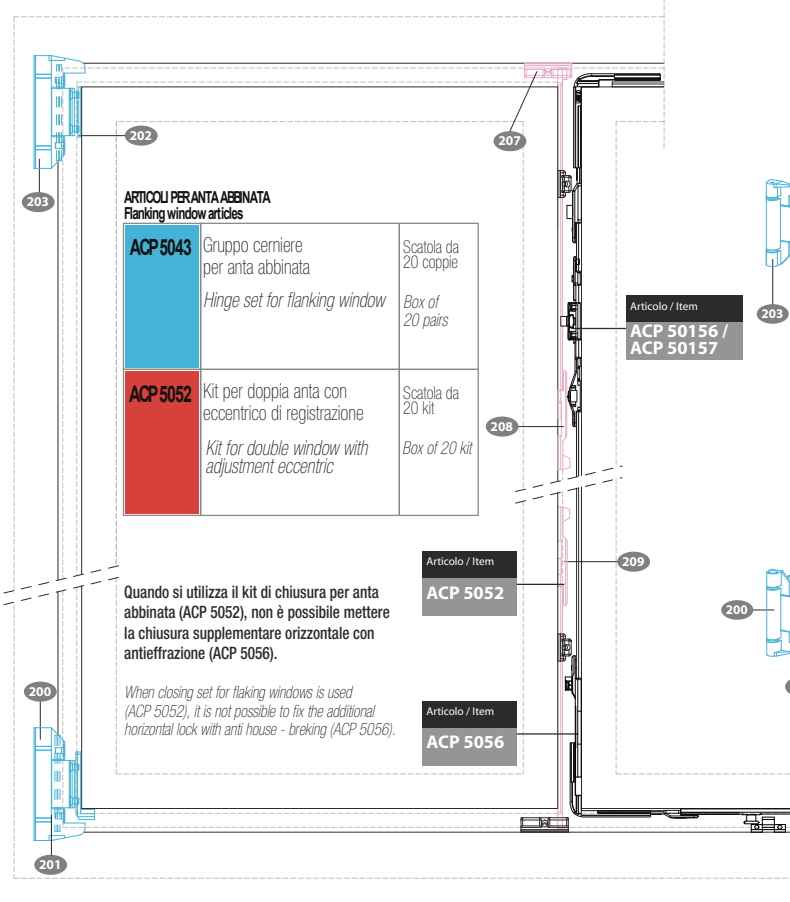
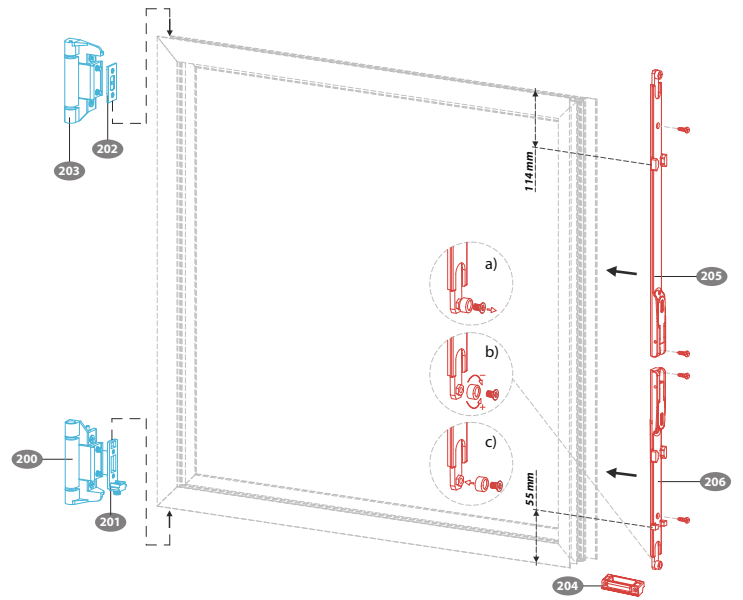
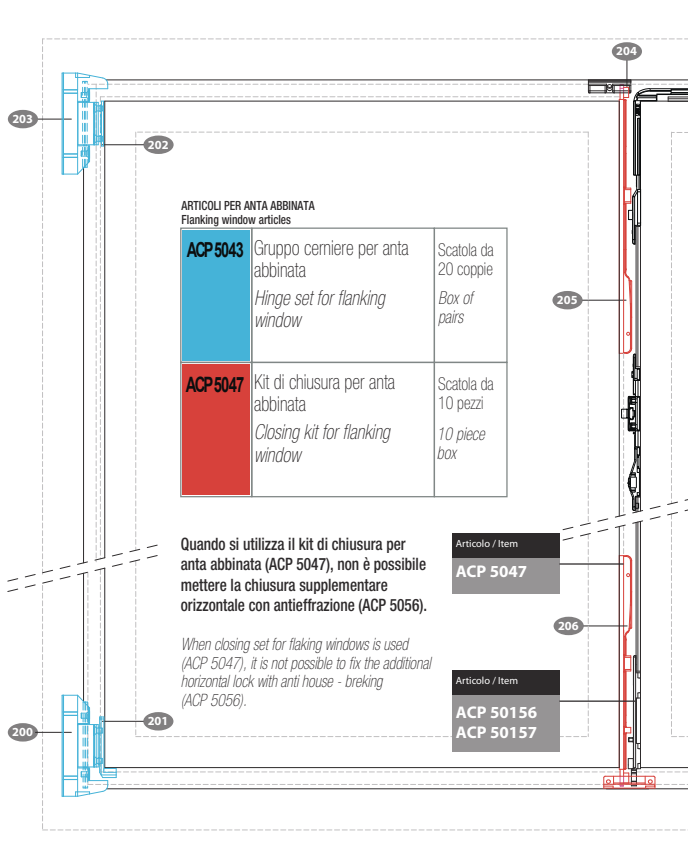


Regolazione eccentrico.
Eccentric adjustment.



Regolazione eccentrico.
Eccentric adjustment.






56

Composizione dei kit per tipologie SECRET e STANDARD LINE

Composition of kit by SECRET and STANDARD LINE typology

Tipologia	A/R SECRET			A/R STANDARD LINE		
	ACP 5150/D	1	Kit cerniera a scomparsa <i>concealed hinge set</i>	ACP 50156	1	Kit per telai piani <i>Tilt & turn set</i>
				ACP 5046	1	Braccio ribalta <i>Tilt window arm</i>
	ACP 50314	1	EXENS linea Aurora <i>EXENS Aurora</i>	ACP 50311	1	Kit manovra monodirezione <i>EXENS monodirectional mechanism</i>
				ACP 50314	1	EXENS linea Aurora <i>EXENS Aurora</i>
	ACP 5160	1	Kit Manovra <i>handle set</i>	ACP 5021	1	Kit 3a chiusura registrabile <i>Adjustable locking piece set</i>
	ACP 5150/S	1	Kit cerniera a scomparsa <i>concealed hinge set</i>	ACP 50156	1	Kit per telai piani <i>Tilt & turn set</i>
				ACP 5046	1	Braccio ribalta <i>Tilt & turn window arm</i>
	ACP 50314	1	EXENS linea Aurora <i>EXENS Aurora</i>	ACP 50311	1	Kit manovra monodirezione <i>EXENS monodirectional mechanism</i>
				ACP 50314	1	EXENS linea Aurora <i>EXENS Aurora</i>
	ACP 5160	1	Kit Manovra <i>handle set</i>	ACP 5021	1	Kit 3a chiusura registrabile <i>Adjustable locking piece set</i>
	ACP 5161/D	1	Kit cerniera a scomparsa <i>concealed hinge set</i>	ACP 5043	1	Kit cerniere per anta abbinata telai piani <i>Hinge set to combine leaf to flat frame</i>
				ACP 50312	1	Monvimentazione EXENS <i>EXENS mechanism</i>
	ACP 50312	1	Monvimentazione EXENS <i>EXENS mechanism</i>	ACP 50314	1	EXENS linea Aurora <i>EXENS Aurora</i>
				ACP 5025	2	Terminale asta <i>Rod terminal</i>
	ACP 50314	1	EXENS linea Aurora <i>EXENS Aurora</i>	ACP 5026	1	Piastrina sostegno <i>Plastic support for leaf</i>
	ACP 5159	2	Puntale in zama <i>rod and zamak made</i>	ACP 5024	2	Incontro asta doppio in zama <i>Keeper double rod in zamak</i>
	ACP 5158	2	Incontro sup. anta passiva <i>single keeper zamak</i>	ACP 5021	1	Kit 3a chiusura registrabile <i>Adjustable locking piece set</i>
	ACP 5161/S	1	Kit cerniera a scomparsa <i>concealed hinge set</i>	ACP 5043	1	Kit cerniere per anta abbinata telai piani <i>Hinge set to combine leaf to flat frame</i>
				ACP 50312	1	Monvimentazione EXENS <i>EXENS mechanism</i>
	ACP 50312	1	Monvimentazione EXENS <i>EXENS mechanism</i>	ACP 50314	1	EXENS linea Aurora <i>EXENS Aurora</i>
				ACP 5025	2	Terminale asta <i>Rod terminal</i>
	ACP 50314	1	EXENS linea Aurora <i>EXENS Aurora</i>	ACP 5026	1	Piastrina sostegno <i>Plastic support for leaf</i>
	ACP 5159	2	Puntale in zama <i>rod and zamak made</i>	ACP 5024	2	Incontro asta doppio in zama <i>Keeper double rod in zamak</i>
	ACP 5158	2	Incontro sup. anta passiva <i>single keeper zamak</i>	ACP 5021	1	Kit 3a chiusura registrabile <i>Adjustable locking piece set</i>

Tipologia	A/R SECRET			A/R STANDARD LINE		
	ACP 50314	1	EXENS linea Aurora <i>EXENS Aurora</i>	ACP 50156	1	Kit per telai piani <i>Tilt & turn set</i>
	ACP 5157	1	Kit catenacci bidirezionali <i>Bidirectional bolt set</i>	ACP 50311	1	Kit manovra monodirezione <i>EXENS monodirectional mechanism</i>
	ACP 5150/D	1	Kit cerniera a scomparsa <i>Concealed hinge set</i>	ACP 50314	1	EXENS linea Aurora <i>EXENS Aurora</i>
	ACP 5160	1	Kit manovra <i>Handle set</i>	ACP 5046	1	Braccio ribalta <i>Tilt & turn window arm</i>
	ACP 5161/S	1	Kit anta passiva cerniera <i>Concealed hinge passive leaf set</i>	ACP 5021	1	Kit 3a chiusura registrabile <i>Adjustable locking piece set</i>
	ACP 5158	1	Incontro sup. anta passiva <i>Single keeper zamak</i>	ACP 5047	1	Kit chiusura anta abbinata <i>Combined leaf latch set</i>
				ACP 4043	1	Kit cerniera abbinata telai piani <i>Hinge set to combine leaf to flat frame</i>
	ACP 50314	1	EXENS linea Aurora <i>EXENS Aurora</i>	ACP 50156	1	Kit per telai piani <i>Tilt & turn set</i>
	ACP 5157	1	Kit catenacci bidirezionali <i>Bidirectional bolt set</i>	ACP 50311	1	Kit manovra monodirezione <i>EXENS monodirectional mechanism</i>
				ACP 50314	1	EXENS linea Aurora <i>EXENS Aurora</i>
	ACP 5150/S	1	Kit cerniera a scomparsa <i>Concealed hinge</i>	ACP 5046	1	Braccio ribalta <i>Tilt & turn window arm</i>
				ACP 5021	1	Kit 3a chiusura registrabile <i>Adjustable locking piece set</i>
	ACP 5160	1	Kit manovra <i>Handle set</i>	ACP 5047	1	Kit chiusura anta abbinata <i>Combined leaf latch set</i>
	ACP 5161/D	1	Kit anta passiva cerniera <i>Concealed hinge passive leaf set</i>	ACP 4043	1	Kit cerniera abbinata telai piani <i>Hinge set to combine leaf to flat frame</i>
ACP 5158	1	Incontro sup. anta passiva <i>Single keeper zamak</i>	ACP 5026	1	Piastrina sostegno <i>Plastic support for leaf</i>	

Tipologia	A/R SECRET			A/R STANDARD LINE		
	ACP 50312	1	Movimentazione EXENS <i>EXENS mechanism</i>	ACP 5043	2	Kit cerniere per anta abbinata telai piani <i>Hinge set to combine leaf to flat frame</i>
	ACP 50314	1	EXENS linea Aurora <i>EXENS Aurora</i>			
	ACP 5157	1	Kit catenacci bidirezionali <i>Bidirectional bolt set</i>	ACP 50312	1	Monvimentazione EXENS <i>EXENS mechanism</i>
	ACP 5159	2	Puntale in zama <i>Rod and zamak made</i>	ACP 50314	1	EXENS linea Aurora <i>EXENS Aurora</i>
	ACP 5152	2	Incontro doppio in zama <i>Double keeper zamak</i>			
	ACP 5161/D	1	Kit cerniera a scomparsa <i>Concealed hinge set</i>	ACP 5025	2	Terminale asta <i>Rod terminal</i>
	ACP 5161/S	1	Kit cerniera a scomparsa <i>Concealed hinge set</i>	ACP 5024	2	Incontro asta doppio in zama <i>Keeper double rod in zamak</i>
				ACP 5026	1	Piastrina sostegno <i>Plastic support for leaf</i>
				ACP 5052	1	Kit catenaccioli con eccentrico di registrazione per anta semifissa <i>Metal bolt set</i>
				ACP 5021	1	Kit 3a chiusura registrabile <i>Adjustable locking piece set</i>

57

Serratura di sicurezza per montante avanzante

Security lock for jamb

<table border="1"> <tr> <th colspan="2">Contropiastra Regolabile in Metallic</th> </tr> <tr> <td>A-B-C</td> <td>D</td> </tr> <tr> <td>06463-32</td> <td>06465-200</td> </tr> <tr> <td></td> <td>(17)</td> </tr> </table>		Contropiastra Regolabile in Metallic		A-B-C	D	06463-32	06465-200		(17)	<table border="1"> <tr> <th colspan="2">CILINDRO SAGOMATO (Nichelato Fin. 12)</th> <th>Frontale</th> </tr> <tr> <td colspan="2">con borchie</td> <td>22x3</td> </tr> <tr> <td>0E300-24</td> <td>0E300-41</td> <td></td> </tr> <tr> <td>L=89 (23,5-64,5)</td> <td>L=94 (23,5-64,5)</td> <td></td> </tr> </table>		CILINDRO SAGOMATO (Nichelato Fin. 12)		Frontale	con borchie		22x3	0E300-24	0E300-41		L=89 (23,5-64,5)	L=94 (23,5-64,5)		
Contropiastra Regolabile in Metallic																								
A-B-C	D																							
06463-32	06465-200																							
	(17)																							
CILINDRO SAGOMATO (Nichelato Fin. 12)		Frontale																						
con borchie		22x3																						
0E300-24	0E300-41																							
L=89 (23,5-64,5)	L=94 (23,5-64,5)																							
<table border="1"> <tr> <td></td> <td>Art. 19225</td> </tr> <tr> <td></td> <td>Art. 49225</td> </tr> <tr> <td></td> <td>Art. 49220</td> </tr> <tr> <td></td> <td>Art. 49250</td> </tr> <tr> <td></td> <td>Art. 060000</td> </tr> </table>			Art. 19225		Art. 49225		Art. 49220		Art. 49250		Art. 060000	<table border="1"> <tr> <td></td> <td>Art. 19225</td> </tr> <tr> <td></td> <td>Art. 49225</td> </tr> <tr> <td></td> <td>Art. 49220</td> </tr> <tr> <td></td> <td>Art. 49250</td> </tr> <tr> <td></td> <td>Art. 060000</td> </tr> </table>		Art. 19225		Art. 49225		Art. 49220		Art. 49250		Art. 060000		
	Art. 19225																							
	Art. 49225																							
	Art. 49220																							
	Art. 49250																							
	Art. 060000																							
	Art. 19225																							
	Art. 49225																							
	Art. 49220																							
	Art. 49250																							
	Art. 060000																							
<table border="1"> <tr> <th colspan="2">Contropiastra Regolabile in Metallic</th> </tr> <tr> <td>A-B-C</td> <td>D</td> </tr> <tr> <td>06463-32</td> <td>06465-200</td> </tr> <tr> <td></td> <td>(17)</td> </tr> </table>		Contropiastra Regolabile in Metallic		A-B-C	D	06463-32	06465-200		(17)	<table border="1"> <tr> <th colspan="2">CILINDRO SAGOMATO (Nichelato Fin. 12)</th> <th>Frontale</th> </tr> <tr> <td colspan="2">senza borchie</td> <td>22x3</td> </tr> <tr> <td>0E300-24</td> <td>0E300-41</td> <td></td> </tr> <tr> <td>L=89 (23,5-64,5)</td> <td>L=94 (23,5-64,5)</td> <td></td> </tr> </table>		CILINDRO SAGOMATO (Nichelato Fin. 12)		Frontale	senza borchie		22x3	0E300-24	0E300-41		L=89 (23,5-64,5)	L=94 (23,5-64,5)		
Contropiastra Regolabile in Metallic																								
A-B-C	D																							
06463-32	06465-200																							
	(17)																							
CILINDRO SAGOMATO (Nichelato Fin. 12)		Frontale																						
senza borchie		22x3																						
0E300-24	0E300-41																							
L=89 (23,5-64,5)	L=94 (23,5-64,5)																							
<table border="1"> <tr> <td></td> <td>Art. 19225</td> </tr> <tr> <td></td> <td>Art. 49225</td> </tr> <tr> <td></td> <td>Art. 49220</td> </tr> <tr> <td></td> <td>Art. 49250</td> </tr> <tr> <td></td> <td>Art. 060000</td> </tr> </table>			Art. 19225		Art. 49225		Art. 49220		Art. 49250		Art. 060000	<table border="1"> <tr> <td></td> <td>Art. 19225</td> </tr> <tr> <td></td> <td>Art. 49225</td> </tr> <tr> <td></td> <td>Art. 49220</td> </tr> <tr> <td></td> <td>Art. 49250</td> </tr> <tr> <td></td> <td>Art. 060000</td> </tr> </table>		Art. 19225		Art. 49225		Art. 49220		Art. 49250		Art. 060000		
	Art. 19225																							
	Art. 49225																							
	Art. 49220																							
	Art. 49250																							
	Art. 060000																							
	Art. 19225																							
	Art. 49225																							
	Art. 49220																							
	Art. 49250																							
	Art. 060000																							

58

Serratura di sicurezza per montante avanzante




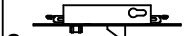
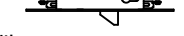
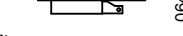
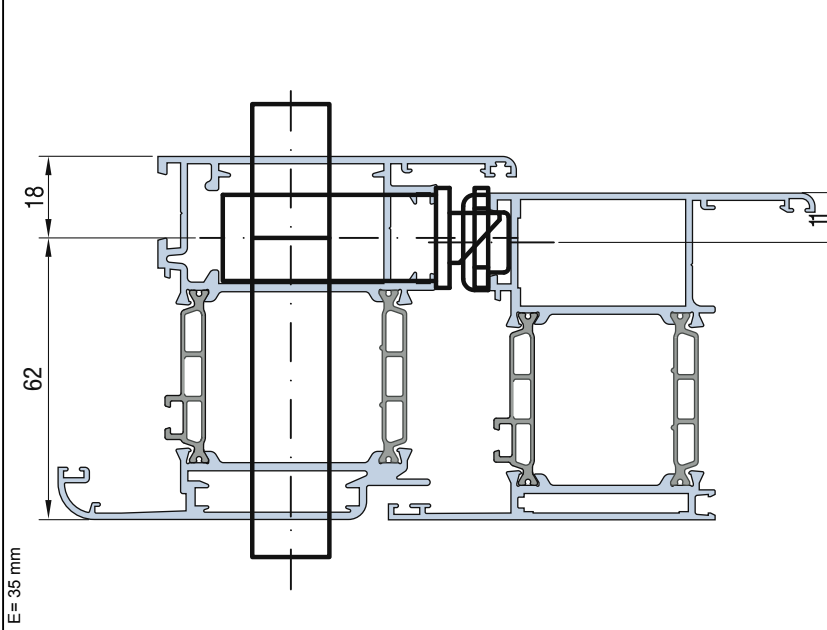
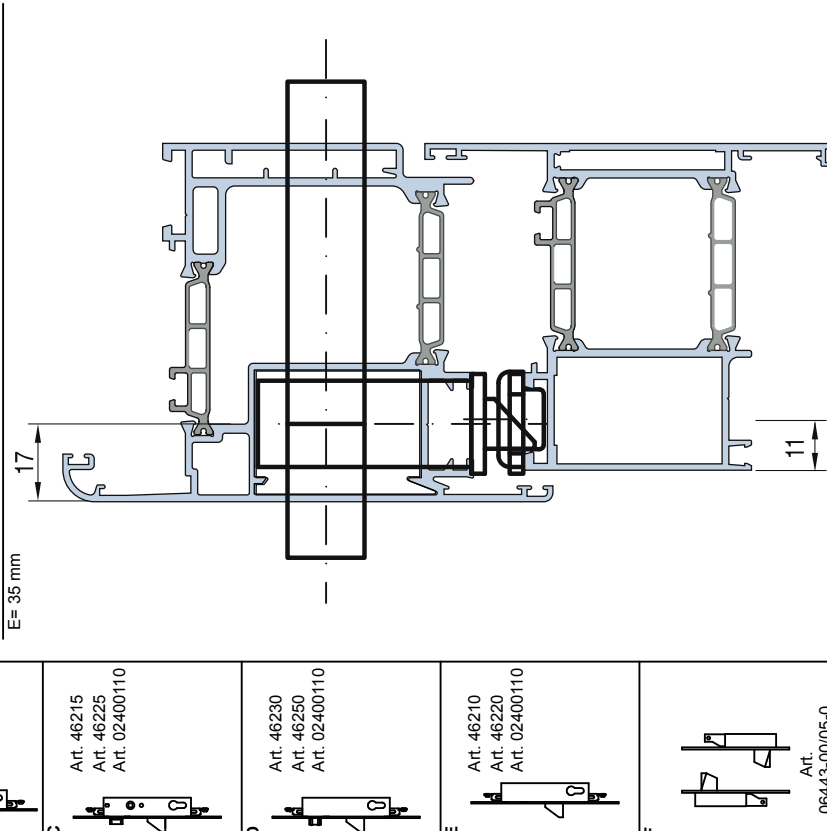
Security lock for jamb

<table border="1"> <tr> <th colspan="2">Contropiastra Regolabile in Metallo</th> </tr> <tr> <td>A-B-C</td> <td>D E-F</td> </tr> <tr> <td>06463-32</td> <td>06465-200</td> </tr> <tr> <td>(17)</td> <td>(17)</td> </tr> </table>		Contropiastra Regolabile in Metallo		A-B-C	D E-F	06463-32	06465-200	(17)	(17)	<table border="1"> <tr> <th colspan="2">CILINDRO SAGOMATO (Nichelato Fin. 12)</th> <th>Frontale</th> </tr> <tr> <td colspan="2">con borchie</td> <td>22x3</td> </tr> <tr> <td colspan="2">senza borchie</td> <td>0E300-41</td> </tr> <tr> <td colspan="2"></td> <td>L=94 (29.5-64.5)</td> </tr> </table>		CILINDRO SAGOMATO (Nichelato Fin. 12)		Frontale	con borchie		22x3	senza borchie		0E300-41			L=94 (29.5-64.5)	
Contropiastra Regolabile in Metallo																								
A-B-C	D E-F																							
06463-32	06465-200																							
(17)	(17)																							
CILINDRO SAGOMATO (Nichelato Fin. 12)		Frontale																						
con borchie		22x3																						
senza borchie		0E300-41																						
		L=94 (29.5-64.5)																						
<table border="1"> <tr> <td colspan="2">Art. 19225</td> </tr> </table>		Art. 19225		<table border="1"> <tr> <td colspan="2">Art. 49225</td> </tr> </table>		Art. 49225																		
Art. 19225																								
Art. 49225																								
<table border="1"> <tr> <th colspan="2">Contropiastra Regolabile in Metallo</th> </tr> <tr> <td>A-B-C</td> <td>D E-F</td> </tr> <tr> <td>06463-32</td> <td>06465-200</td> </tr> <tr> <td>(17)</td> <td>(17)</td> </tr> </table>		Contropiastra Regolabile in Metallo		A-B-C	D E-F	06463-32	06465-200	(17)	(17)	<table border="1"> <tr> <th colspan="2">CILINDRO SAGOMATO (Nichelato Fin. 12)</th> <th>Frontale</th> </tr> <tr> <td colspan="2">con borchie</td> <td>22x3</td> </tr> <tr> <td colspan="2">senza borchie</td> <td>0E300-41</td> </tr> <tr> <td colspan="2"></td> <td>L=94 (29.5-64.5)</td> </tr> </table>		CILINDRO SAGOMATO (Nichelato Fin. 12)		Frontale	con borchie		22x3	senza borchie		0E300-41			L=94 (29.5-64.5)	
Contropiastra Regolabile in Metallo																								
A-B-C	D E-F																							
06463-32	06465-200																							
(17)	(17)																							
CILINDRO SAGOMATO (Nichelato Fin. 12)		Frontale																						
con borchie		22x3																						
senza borchie		0E300-41																						
		L=94 (29.5-64.5)																						
<table border="1"> <tr> <td colspan="2">Art. 19225</td> </tr> </table>		Art. 19225		<table border="1"> <tr> <td colspan="2">Art. 49225</td> </tr> </table>		Art. 49225																		
Art. 19225																								
Art. 49225																								

59

Serratura di sicurezza per montante basculante

Security lock for jamb

<p>Art. 16205</p> 	<p>Art. 16215 Art. 16225 Art. 02400110</p> 	<p>Art. 46215 Art. 46225 Art. 02400110</p> 	<p>Art. 46230 Art. 46250 Art. 02400110</p> 	<p>Art. 46210 Art. 46220 Art. 02400110</p> 	<p>Art. 06443-00/05-0</p> 																					
<table border="1"> <tr> <td colspan="2">Contropiastre Regolabile in Metallo</td> <td>Frontale</td> </tr> <tr> <td>A-B-C</td> <td>D</td> <td>E-F</td> </tr> <tr> <td>06463-22</td> <td>06463-22 (17)</td> <td>06465-22</td> </tr> <tr> <td colspan="3">(17) = inserto rullo art. 06141-71</td> </tr> </table> <table border="1"> <tr> <td colspan="2">CILINDRO SAGOMATO (Nichelato Fin. 12)</td> <td>Frontale</td> </tr> <tr> <td>con borchie</td> <td>senza borchie</td> <td>22x3</td> </tr> <tr> <td>0E300-24 (L=98 (29.5-68.5))</td> <td>0E300-41 (L=94 (29.5-64.5))</td> <td></td> </tr> </table> <p>CILINDRO A SPILLO 02400110</p> 						Contropiastre Regolabile in Metallo		Frontale	A-B-C	D	E-F	06463-22	06463-22 (17)	06465-22	(17) = inserto rullo art. 06141-71			CILINDRO SAGOMATO (Nichelato Fin. 12)		Frontale	con borchie	senza borchie	22x3	0E300-24 (L=98 (29.5-68.5))	0E300-41 (L=94 (29.5-64.5))	
Contropiastre Regolabile in Metallo		Frontale																								
A-B-C	D	E-F																								
06463-22	06463-22 (17)	06465-22																								
(17) = inserto rullo art. 06141-71																										
CILINDRO SAGOMATO (Nichelato Fin. 12)		Frontale																								
con borchie	senza borchie	22x3																								
0E300-24 (L=98 (29.5-68.5))	0E300-41 (L=94 (29.5-64.5))																									
<table border="1"> <tr> <td colspan="2">Contropiastre Regolabile in Metallo</td> <td>Frontale</td> </tr> <tr> <td>A-B-C</td> <td>D</td> <td>E-F</td> </tr> <tr> <td>06463-22</td> <td>06463-22 (17)</td> <td>06465-22</td> </tr> <tr> <td colspan="3">(17) = inserto rullo art. 06141-71</td> </tr> </table> <table border="1"> <tr> <td colspan="2">CILINDRO SAGOMATO (Nichelato Fin. 12)</td> <td>Frontale</td> </tr> <tr> <td>con borchie</td> <td>senza borchie</td> <td>22x3</td> </tr> <tr> <td>0E300-24 (L=98 (29.5-68.5))</td> <td>0E300-41 (L=94 (29.5-64.5))</td> <td></td> </tr> </table> <p>CILINDRO A SPILLO 02400110</p> 						Contropiastre Regolabile in Metallo		Frontale	A-B-C	D	E-F	06463-22	06463-22 (17)	06465-22	(17) = inserto rullo art. 06141-71			CILINDRO SAGOMATO (Nichelato Fin. 12)		Frontale	con borchie	senza borchie	22x3	0E300-24 (L=98 (29.5-68.5))	0E300-41 (L=94 (29.5-64.5))	
Contropiastre Regolabile in Metallo		Frontale																								
A-B-C	D	E-F																								
06463-22	06463-22 (17)	06465-22																								
(17) = inserto rullo art. 06141-71																										
CILINDRO SAGOMATO (Nichelato Fin. 12)		Frontale																								
con borchie	senza borchie	22x3																								
0E300-24 (L=98 (29.5-68.5))	0E300-41 (L=94 (29.5-64.5))																									

60

Serratura di sicurezza per montante basculante


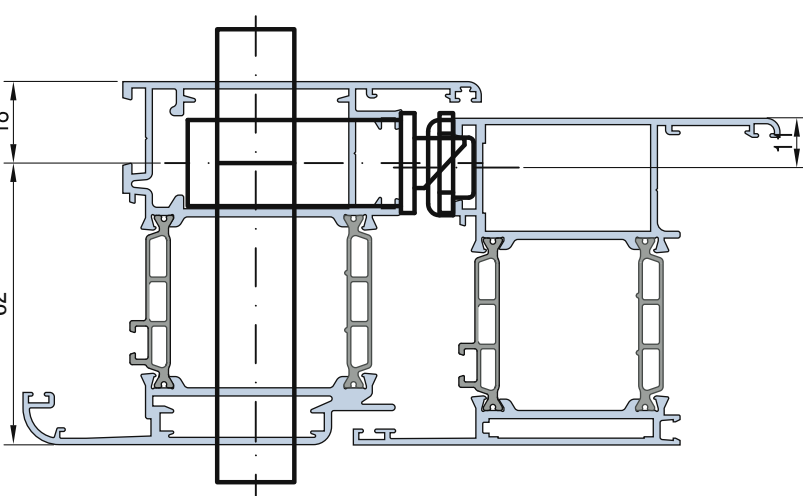
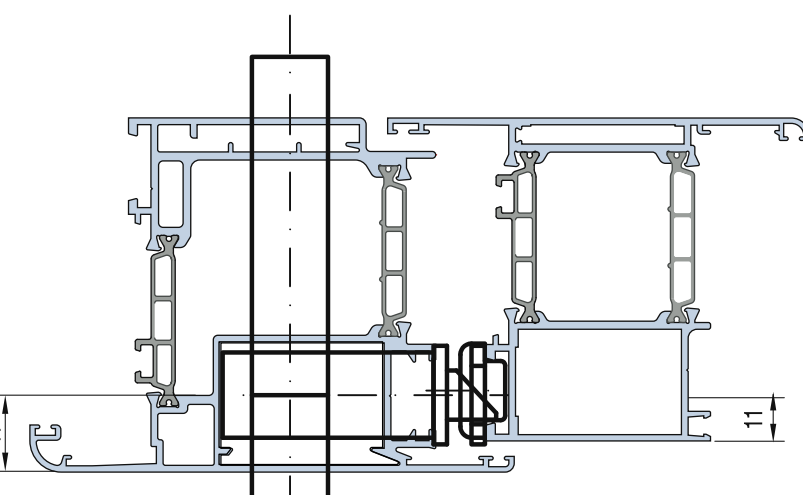
Security lock for jamb

<p>A</p> <p>Art. 16205</p>	<p>B</p> <p>Art. 16215 Art. 16225 Art. 02400110</p>	<p>C</p> <p>Art. 46215 Art. 46225 Art. 02400110</p>	<p>D</p> <p>Art. 46230 Art. 46250 Art. 02400110</p>	<p>E</p> <p>Art. 46210 Art. 46220 Art. 02400110</p>	<p>F</p> <p>Art. 06443-00/05-0</p>									
<table border="1"> <tr> <td colspan="2"> Contropiastra Regolabile in Metallo A-B-C D E-F 06463-22 06463-22 06465-22 (17) (17) (17) = inserto rullo art. 06141-71 </td> <td> Frontale 22x3 </td> </tr> <tr> <td colspan="3"> CILINDRO SAGOMATO (Nichelato Fin. 12) con borchie senza borchie 0E300-24 0E300-41 L=94 (233-94.5) L=94 (233-94.5) </td> </tr> <tr> <td colspan="3"> CILINDRO A SPILLO 02400110 </td> </tr> </table> <p>E= 35 mm</p>						Contropiastra Regolabile in Metallo A-B-C D E-F 06463-22 06463-22 06465-22 (17) (17) (17) = inserto rullo art. 06141-71		Frontale 22x3	CILINDRO SAGOMATO (Nichelato Fin. 12) con borchie senza borchie 0E300-24 0E300-41 L=94 (233-94.5) L=94 (233-94.5)			CILINDRO A SPILLO 02400110		
Contropiastra Regolabile in Metallo A-B-C D E-F 06463-22 06463-22 06465-22 (17) (17) (17) = inserto rullo art. 06141-71		Frontale 22x3												
CILINDRO SAGOMATO (Nichelato Fin. 12) con borchie senza borchie 0E300-24 0E300-41 L=94 (233-94.5) L=94 (233-94.5)														
CILINDRO A SPILLO 02400110														
<table border="1"> <tr> <td colspan="2"> Contropiastra Regolabile in Metallo A-B-C D E-F 06463-22 06463-22 06465-22 (17) (17) (17) = inserto rullo art. 06141-71 </td> <td> Frontale 22x3 </td> </tr> <tr> <td colspan="3"> CILINDRO SAGOMATO (Nichelato Fin. 12) con borchie senza borchie 0E300-24 0E300-41 L=94 (233-94.5) L=94 (233-94.5) </td> </tr> <tr> <td colspan="3"> CILINDRO A SPILLO 02400110 </td> </tr> </table> <p>E= 35 mm</p>						Contropiastra Regolabile in Metallo A-B-C D E-F 06463-22 06463-22 06465-22 (17) (17) (17) = inserto rullo art. 06141-71		Frontale 22x3	CILINDRO SAGOMATO (Nichelato Fin. 12) con borchie senza borchie 0E300-24 0E300-41 L=94 (233-94.5) L=94 (233-94.5)			CILINDRO A SPILLO 02400110		
Contropiastra Regolabile in Metallo A-B-C D E-F 06463-22 06463-22 06465-22 (17) (17) (17) = inserto rullo art. 06141-71		Frontale 22x3												
CILINDRO SAGOMATO (Nichelato Fin. 12) con borchie senza borchie 0E300-24 0E300-41 L=94 (233-94.5) L=94 (233-94.5)														
CILINDRO A SPILLO 02400110														

61

Serratura di sicurezza per montante multipunto avanzante


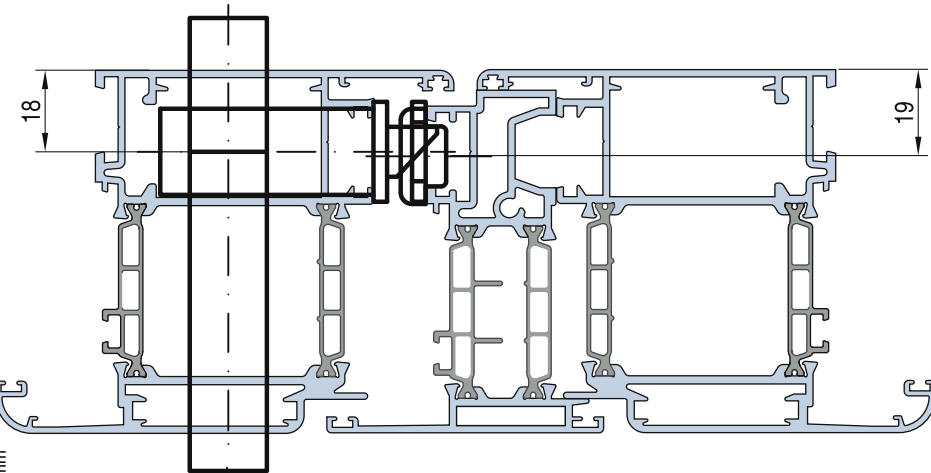

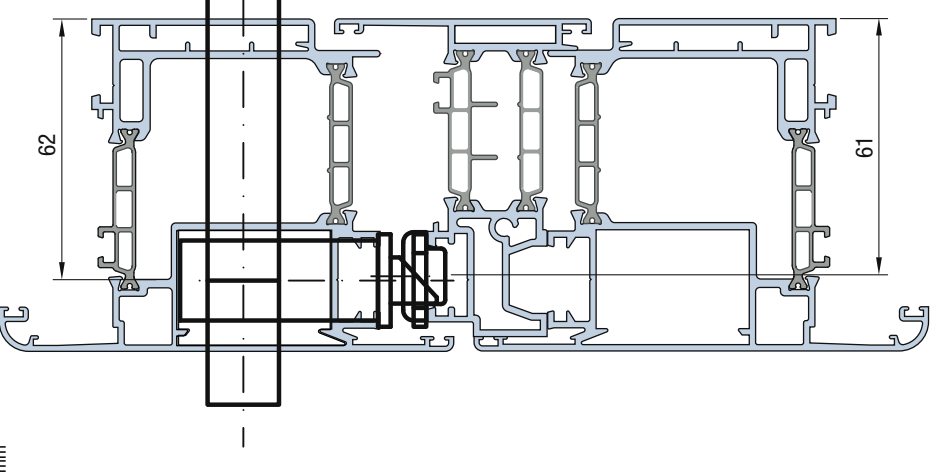
Security lock for jamb multi-point

<p>A</p>  <p>Art. 19526 Art. 49526</p> <p>B SERRATURA A RULLO Art. 49526 + 060000</p> <p>C SERRATURA A SOLA MANDATA GIRANDO LO SCROCCO Art. 49526</p>	<p>Contropiastra Regolabile in Metallo</p> <table border="1"> <tr> <td>A</td> <td>B</td> <td>C</td> <td>Deviatori.</td> </tr> <tr> <td>06463-32</td> <td>06463-32 (16)</td> <td>06465-42</td> <td>06465-220</td> </tr> </table> <p>CILINDRO SAGOMATO (Nichelato Fin.12)</p> <table border="1"> <tr> <td>con borchie</td> <td>senza borchie</td> <td>Frontale</td> </tr> <tr> <td>0E300-24 L=99 (29,5-69,5)</td> <td>0E300-41 L=94 (29,5-64,5)</td> <td>24x3</td> </tr> </table>	A	B	C	Deviatori.	06463-32	06463-32 (16)	06465-42	06465-220	con borchie	senza borchie	Frontale	0E300-24 L=99 (29,5-69,5)	0E300-41 L=94 (29,5-64,5)	24x3
A	B	C	Deviatori.												
06463-32	06463-32 (16)	06465-42	06465-220												
con borchie	senza borchie	Frontale													
0E300-24 L=99 (29,5-69,5)	0E300-41 L=94 (29,5-64,5)	24x3													
<p>E= 35 mm</p> <p>62</p> <p>18</p>  <p>E= 35 mm</p>	<p>E= 35 mm</p> <p>17</p>  <p>E= 35 mm</p>														

62

Serratura di sicurezza per montante multipunto avanzante

Security lock for jamb multi-point

<p>A</p>  <p>Art. 19526 Art. 49526</p>	<table border="1"> <tr> <th colspan="3">Contropiastra Regolabile in Metallo</th> <th colspan="2">Frontale</th> </tr> <tr> <th>A</th> <th>B</th> <th>C</th> <th colspan="2">Deviatori</th> </tr> <tr> <td>06463-32</td> <td>06463-32 (16)</td> <td>06465-42</td> <td colspan="2">06465-220</td> </tr> </table> <table border="1"> <tr> <th colspan="2">CILINDRO SAGOMATO (Nichelato Fin. 12)</th> <th>Frontale</th> </tr> <tr> <th colspan="2">con borchie</th> <td>24x3</td> </tr> <tr> <td>0E300-24 L=90 (20,5-68,5)</td> <td>senza borchie</td> <td>0E300-41 L=94 (20,5-64,5)</td> </tr> </table>	Contropiastra Regolabile in Metallo			Frontale		A	B	C	Deviatori		06463-32	06463-32 (16)	06465-42	06465-220		CILINDRO SAGOMATO (Nichelato Fin. 12)		Frontale	con borchie		24x3	0E300-24 L=90 (20,5-68,5)	senza borchie	0E300-41 L=94 (20,5-64,5)	<p>B</p> <p>SERRATURA A RULLO</p> <p>Art. 49526 + 060000</p> <p>C</p> <p>SERRATURA A SOLA MANDATA GIRANDO LO SCROCCO</p> <p>Art. 49526</p>	 <p>E = 35 mm</p>
Contropiastra Regolabile in Metallo			Frontale																								
A	B	C	Deviatori																								
06463-32	06463-32 (16)	06465-42	06465-220																								
CILINDRO SAGOMATO (Nichelato Fin. 12)		Frontale																									
con borchie		24x3																									
0E300-24 L=90 (20,5-68,5)	senza borchie	0E300-41 L=94 (20,5-64,5)																									
<p>A</p>  <p>Art. 19526 Art. 49526</p>	<table border="1"> <tr> <th colspan="3">Contropiastra Regolabile in Metallo</th> <th colspan="2">Frontale</th> </tr> <tr> <th>A</th> <th>B</th> <th>C</th> <th colspan="2">Deviatori</th> </tr> <tr> <td>06463-32</td> <td>06463-32 (16)</td> <td>06465-42</td> <td colspan="2">06465-220</td> </tr> </table> <table border="1"> <tr> <th colspan="2">CILINDRO SAGOMATO (Nichelato Fin. 12)</th> <th>Frontale</th> </tr> <tr> <th colspan="2">con borchie</th> <td>24x3</td> </tr> <tr> <td>0E300-24 L=90 (20,5-68,5)</td> <td>senza borchie</td> <td>0E300-41 L=94 (20,5-64,5)</td> </tr> </table>	Contropiastra Regolabile in Metallo			Frontale		A	B	C	Deviatori		06463-32	06463-32 (16)	06465-42	06465-220		CILINDRO SAGOMATO (Nichelato Fin. 12)		Frontale	con borchie		24x3	0E300-24 L=90 (20,5-68,5)	senza borchie	0E300-41 L=94 (20,5-64,5)	<p>B</p> <p>SERRATURA A RULLO</p> <p>Art. 49526 + 060000</p> <p>C</p> <p>SERRATURA A SOLA MANDATA GIRANDO LO SCROCCO</p> <p>Art. 49526</p>	 <p>E = 35 mm</p>
Contropiastra Regolabile in Metallo			Frontale																								
A	B	C	Deviatori																								
06463-32	06463-32 (16)	06465-42	06465-220																								
CILINDRO SAGOMATO (Nichelato Fin. 12)		Frontale																									
con borchie		24x3																									
0E300-24 L=90 (20,5-68,5)	senza borchie	0E300-41 L=94 (20,5-64,5)																									

63

Serratura di sicurezza per montante multipunto basculante

Security lock for jamb multi-point

Contropiastra Regolabile in Metallo		
A	B	C
06463-22	06463-22 (17)	06465-22 (pz.2)
(17) = inserto rullo art. 06141-71		

CILINDRO SAGOMATO (Nichelato Fin.12)		Frontale
con borchie	0E300-24 L=99 (29,5-69,5)	24x3
senza borchie	0E300-41 L=94 (29,5-64,5)	24x3

CILINDRO A SPILLO 02400110

E= 35 mm

A Art. 16525
Art. 46525

B Art. 46550

C Art. 46520

Contropiastra Regolabile in Metallo		
A	B	C
06463-22	06463-22 (17)	06465-22 (pz.2)
(17) = inserto rullo art. 06141-71		

CILINDRO SAGOMATO (Nichelato Fin.12)		Frontale
con borchie	0E300-24 L=99 (29,5-69,5)	24x3
senza borchie	0E300-41 L=94 (29,5-64,5)	24x3

CILINDRO A SPILLO 02400110

E= 35 mm

A Art. 16525
Art. 46525

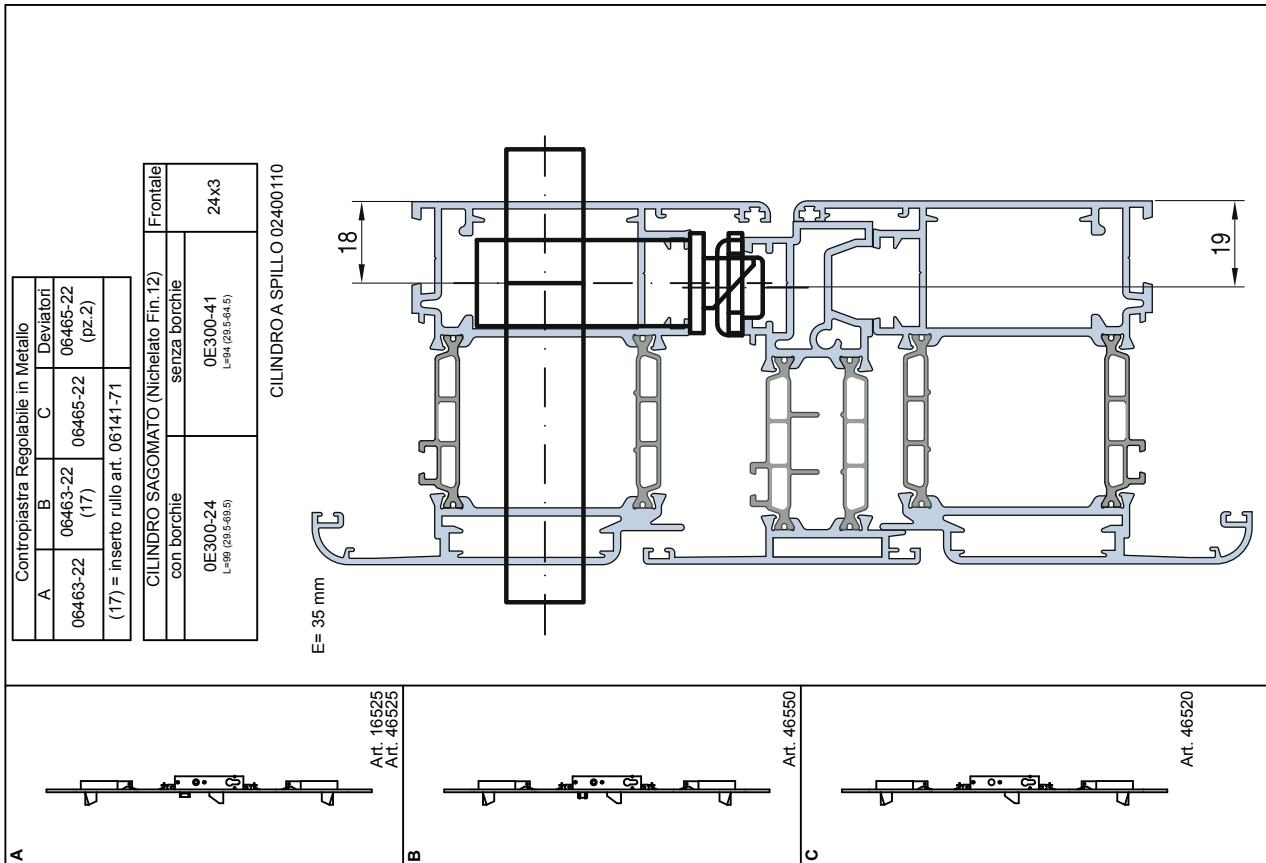
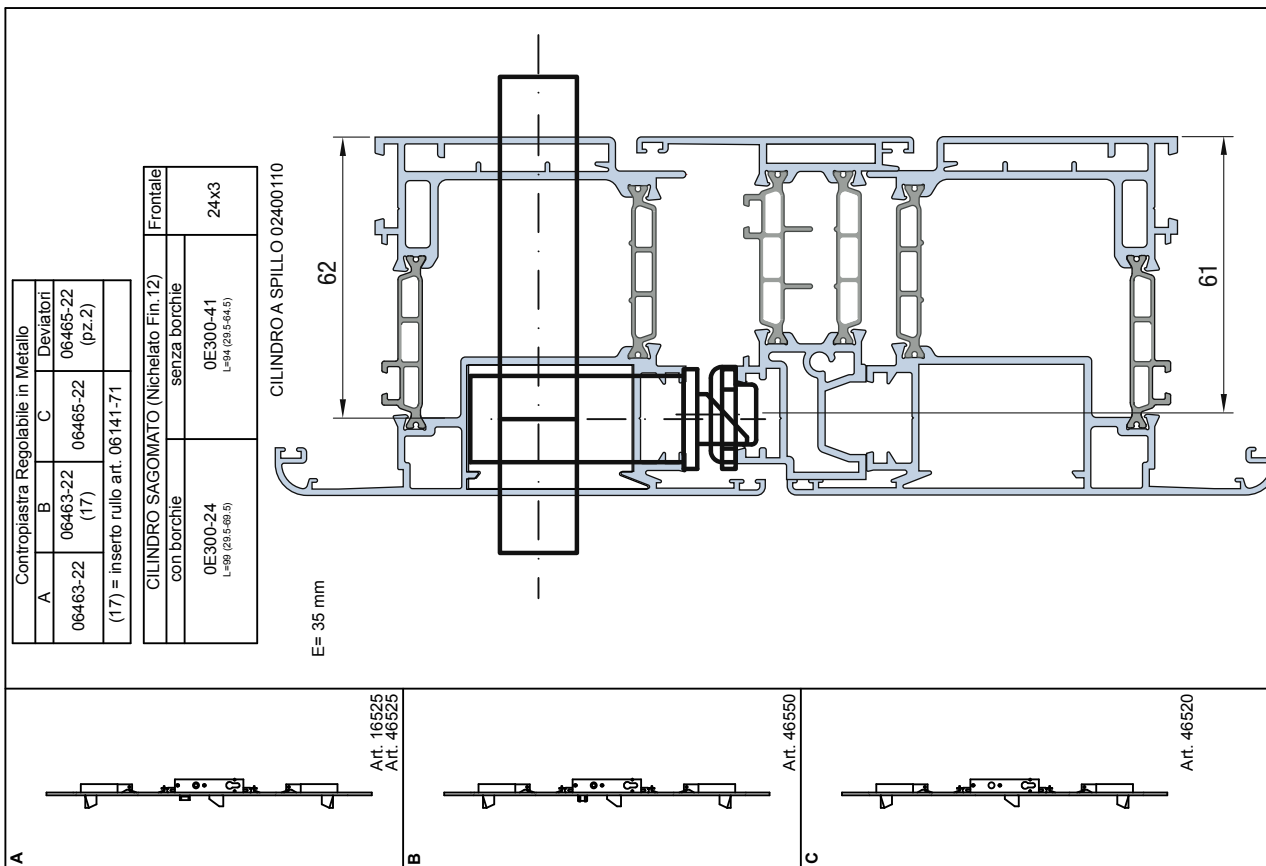
B Art. 46550

C Art. 46520

64

Serratura di sicurezza per montante multipunto basculante

Security lock for jamb



65

Maniglioni antipanico

Panic exit bar

NB. Il cilindro è calcolato per il maniglione 59605 e 59710 in caso si voglia utilizzare il maniglione 59615 il cilindro deve sporgere di minimo 11.5mm dal filo del profilo interno

Contropiastra Regolabile in Metallo		Accessori	
A	Deviatori	1/2 Maniglia	Aste
	06465-22 (pz.2)	07070-66-0-B Funz. B/D	07089-52 (Facoltativo)
	Utilizzare salvaprofilo art. -	Bocchetta Pavimento art. 06142-85	Bocchetta Superiore art. 06141-80
		CILINDRO SAGOMATO (Nichelato Fin.12)	
		con borchie	Frontale
		OE300-24 L=98 (29,5-64,5)	senza borchie
		OE300-41 L=94 (29,5-64,5)	24x3

A

Art. 43725 Funz. A/D
Art. 43735 Funz. B

Maniglione quadro 9mm
art. 59710-00
art. 59710-01

Quadro Maniglia
art. 07085-77-0

Maniglione quadro 8mm
art. 59605-06

Barra Ovale
art. 07007-XX

Maniglione quadro 8mm
art. 59615-17

Barra Ovale
art. 07007-XX

NB. Il cilindro è calcolato per il maniglione 59605 e 59710 in caso si voglia utilizzare il maniglione 59615 il cilindro deve sporgere di minimo 11.5mm dal filo del profilo interno

Contropiastra Regolabile in Metallo		Accessori	
A	Deviatori	1/2 Maniglia	Aste
	06463-32 (pz.2)	07070-66-0-B Funz. B/D	-
	Utilizzare salvaprofilo art. -	Bocchetta Pavimento art. -	-
		CILINDRO SAGOMATO (Nichelato Fin.12)	
		con borchie	Frontale
		OE300-24 L=98 (29,5-64,5)	senza borchie
		OE300-41 L=94 (29,5-64,5)	24x3

E= 40 mm

A

Art. 43725 Funz. A/D
Art. 43735 Funz. B

Maniglione quadro 9mm
art. 59710-00
art. 59710-01

Quadro Maniglia
art. 07085-77-0

Maniglione quadro 8mm
art. 59605-06

Barra Ovale
art. 07007-XX

Maniglione quadro 8mm
art. 59615-17

Barra Ovale
art. 07007-XX

66

Serratura di sicurezza per fascia

Security lock for central crossbeam

Contropiastra Regolabile in Metallo				
A	B	C	D-E	Frontale
06465-22	06465-22 (16)	06465-22 (pz. 3)	06465-22 (pz. 2)	22x3
(17) = inserto rullo art. 06141-71				

CILINDRO SAGOMATO (Nichelato Fin.12)	
con borchie	senza borchie
OE300-20 L=88 (28,5-59,5)	OE300-33 L=84 (28,5-54,5)

E= 100 mm

A		art. 56357
B		art. 56357
C		art. 56357 art. 06168-00 Kit Multipunto Modulare 24x3
D		art. 06444-45
E		art. 06444-45-0

Contropiastra Regolabile in Metallo				
A	B	C	D-E	Frontale
06465-22	06465-22 (16)	06465-22 (pz. 3)	06465-22 (pz. 2)	22x3
(17) = inserto rullo art. 06141-71				

CILINDRO SAGOMATO (Nichelato Fin.12)	
con borchie	senza borchie
OE300-20 L=88 (28,5-59,5)	OE300-33* L=84 (28,5-54,5)

E= 100 mm

A		art. 56357
B		art. 56357
C		art. 56357 art. 06168-00 Kit Multipunto Modulare 24x3
D		art. 06444-45
E		art. 06444-45-0



MATIC **72** *plus*

Traccia per capitolato

Infissi in alluminio realizzati con la serie taglio termico Matic 72 PLUS con sistema di tenuta a giunto aperto con pinna centrale di forma tubolare e materiale coestruso, espanso/compatto. I profilati sono estrusi in lega di alluminio 6060 (EN 573.3), stato di fornitura T5 e T6 conformi alla norma EN 755.2 con tolleranze dimensionali e spessori conformi alla norma UNI12020-2 : 2001. Lega secondo formula ALSistem. L'isolamento termico sarà costituito da barrette esclusivamente tubolari a tripla camera da 38mm in poliammide 6.6 rinforzato al 25% con fibre di vetro, l'assemblaggio delle barrette avverrà a mezzo di rullatura meccanica computerizzata, e le caratteristiche meccaniche delle barrette dovranno rimanere inalterate sino ad una temperatura massima di trattamento di 245°C.

Il processo di produzione è controllato secondo le norme UAETC, i valori di scorrimento dovranno essere superiori ai 24 daN/mm. Il telaio fisso avrà profondità 72mm mentre le parti apribili avranno una profondità di 80mm. Il sistema di tenuta sarà a giunto aperto con guarnizione centrale, in EPDM, avente un'aletta di tenuta che sormonta di 4,5mm il piano inclinato della parte apribile, la guarnizione centrale dovrà essere raccordata nei giunti con gli opportuni angoli vulcanizzati. I profili avranno linee dritte o arrotondate internamente ed esternamente con la possibilità di accogliere soluzioni di fermavetri con taglio a 45° oppure 90°; nel caso di taglio a 90° con fermavetri arrotondati si potranno utilizzare gli appositi angoli di raccordo in alluminio pressofuso. La sigillatura dei vetri dovrà avvenire secondo le indicazioni riportate nel catalogo e solo ed esclusivamente con guarnizioni fermavetro originali. Appositi fori di drenaggio dovranno essere previsti sul telaio fisso e su quello mobile al fine di permettere il corretto drenaggio del serramento. La scelta dei profili sarà in funzione delle caratteristiche geometriche e dimensionali dell'infisso, della portata degli accessori e dei carichi di esercizio. Gli accessori utilizzati nella fabbricazione delle diverse tipologie dovranno essere solo ed esclusivamente quelli originali studiati appositamente per il sistema, riportati a catalogo e distribuiti dai licenziatari ALSistem, l'utilizzo di prodotti diversi da quelli indicati oppure il montaggio parziale o scorretto degli stessi comporterà la nullità dei certificati di prova e garanzia. La fabbricazione e la posa dovranno avvenire secondo i criteri di lavoro indicati da ALSistem. L'assemblaggio dei profili avverrà con squadrette in alluminio pressofuso multifunzione, i tagli dovranno essere protetti a mezzo sigillanti neutri.

La protezione e finitura dei profilati avverrà a mezzo dei normali trattamenti di superficie, ossidazione anodica conforme al marchio di qualità "Qualanod" oppure a mezzo di verniciatura con polveri poliesteri termoindurenti e polimerizzate in forno a temperature comprese tra 185°C e 195°C, in conformità del marchio di qualità "Qualicoat". La posa dovrà avvenire secondo i criteri disciplinati nel protocollo Thermoposa.

Materiali

L'esecuzione dei serramenti è in lega d'alluminio EN AW 6060 sotto forma di profilati estrusi come indicato dalla disposizione normativa EN 755.3. Lo stato di fornitura è in classe T5 e T6 secondo norma EN 755.2. Le tolleranze dimensionali sono conformi alla UNI 12020-2 : 2001. Lega secondo la formula ALSistem.

Caratteristiche tecniche e dimensionali

Aspetto visivo esterno: complanare

Aspetto visivo interno: sormonto di 8mm

Profilati: estrusi in lega leggera 6060 (UNI35690TA) anodizzabili e verniciabili. Lega secondo la formula ALSistem.

Sistema di tenuta: giunto aperto con precamera, con guarnizioni in EPDM

Sistema di isolamento termico: realizzato con distanziali in poliammide da 28mm a forma bitubolare

Sistema di accessori: originali ALSistem

Distanza telaio anta: 12mm

Sovrapposizione battuta anta su telaio: 6mm

Altezza battuta vetro: 22mm

Fuga tra i profili: 5mm

Profondità telaio: 72mm

Profondità anta: 80mm

Tubolarità profili finestra: 15mm

Tubolarità profili porta: 36.4mm

Fissaggio vetri: con fermavetri lisci, tubolari, raggiati, smussati o modanati

Spazio vetro o pannello nei telai fissi: da 27mm a 65mm

Spazio vetro o pannello nelle ante: da 27mm a 73mm

Certificazioni serie Matic 72 Plus

Per il principio di estendibilità i certificati sotto riportati sono validi per la serie Planet 72 Plus per le diverse tipologie di serramenti indicati in tabella.

	TIPOLOGIE SERRAMENTI		
	Finestra 2 ante ribalta	Porta finestra 2 ante ribalta	Finestra 4 ante
PROVE			
Misure del serramento	H =1.650 mm L =1.500 mm	H =2.400 mm L =1.500 mm	H =1.650mm L =3.000 mm
Numero certificato	1994-CPD- RP0165	0970-CPD- RP0750	0970-CPD- RP0812
Valore prova permeabilità all'aria	classe 4	classe 4	classe 4
Valore prova tenuta all'acqua	classe E1200	classe E1050	classe E900
Valore prova resistenza al vento	classe C5	classe C4	classe C4

General specifications

Aluminum frames created with thermal break Matic 72 Plus doors and windows with central. The profiles are extruded in aluminium alloy EN AW 6060 (EN 573.3), supply condition T5 and T6 in accordance with standard EN 755.2 with dimensional tolerances and thicknesses compliant with standard UNI EN 755-9 and UNI12020-2 : 2001. Alloy according to ALSistem formula. The thermal insulation will consist of 38mm polyamide 6.6 reinforced 25% with fibreglass; the strips are assembled by means of computerised mechanical rolling, and the mechanical characteristics of the strips must remain unaltered up to a maximum treatment temperature of 245°C. The production process is controlled in accordance with UAETC standards, the sliding values must be greater than 24 daN/mm. The fixed frame shall be 72mm deep, whilst the openable parts shall be 80mm deep. The sealing system shall be of the open joint type with a central EPDM gasket with a seal fin on the sloping surface of the profile on the moving part of the window; the central gasket must be connected at the corners with the appropriate vulcanised corners. The profiles have been designed with straight of rounded lines internally and externally with the possibility of accommodating glazing bead solutions cut at 45° or 90°; where cut at 90° with rounded glazing beads, the appropriate connecting corners in die-cast aluminium can be used. The glazing must be sealed in accordance with the instructions shown in the catalogue and exclusively with original glazing bead gaskets. Appropriate drainage holes must be made on the fixed frame and on the moving frame in order to allow the correct drainage for the window/door. The limits of use of the profiles depend on their geometric characteristics, on the scope of the accessories and on the operating loads. The accessories used in the manufacture of the various types must be exclusively the originals designed especially for the system, as shown in the catalogue and distributed by the ALSistem licensees; the use of products other than those indicated or their partial or incorrect assembly shall render the test certificates and guarantee null and void. The manufacture and installation must be in accordance with the operating criteria indicated by ALSistem. The profiles shall be assembled with brackets in extruded or die-cast aluminium to be buttoned, pinned, crimped or screwed, the edges must be protected with acrylic, silicone or MS polymer sealants. The profiles must be protected and finished by means of normal surface treatments, anodic oxidation compliant with the "Qualanod" quality label or by painting with thermosetting polyester in powder form and oven-polymerised at temperatures between 185°C and 195°C, in accordance with the "Qualicoat" quality label.

Materials

The doors and windows are made from aluminium alloy EN AW 6060 extruded profiles as indicated in standard EN 755.3. The supply condition is within class T5 and T6 in accordance with standard EN 755.2. Dimensional tolerances comply with UNI 12020-2 : 2001. Alloy according to ALSistem formula.

Technical and dimensional characteristics

External visual appearance: flush

Internal visual appearance: flush or overlapping 8mm

Profiles: light alloy 6060 (UNI35690TA) extrusions; they can be anodised and painted. Alloy according to ALSistem formula.

Sealing system: open joint with pre-chamber or double rebate, with EPDM gaskets

Thermal insulation system: made using 38mm polyamide tubular spacers

Accessory system: ALSistem original

Distance between frame and leaf: 12mm

Superimposition of leaf rebate on frame: 6mm

Height of glass rebate: 22mm

Space between the profiles: 5mm

Frame depth: 72mm

Leaf depth: 80mm

Tubularity of window profiles: 15mm

Tubularity of door profiles: 36.4mm

Glass fastening: with smooth or radial glazing beads


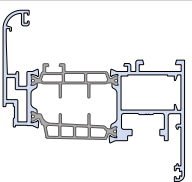

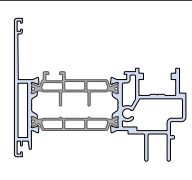
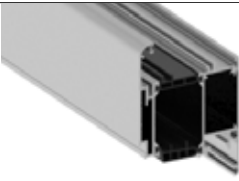
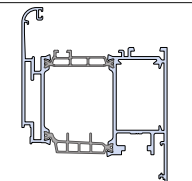

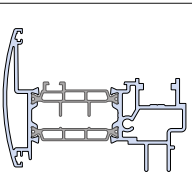
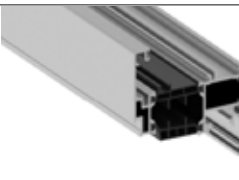
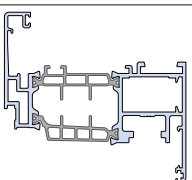

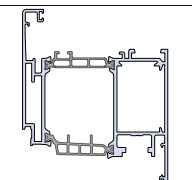
Space for glass or panel in fixed frames: from 27mm to 65mm

Space for glass or panel in leaves: from 27mm to 73mm

Matic 72 Plus range certifications

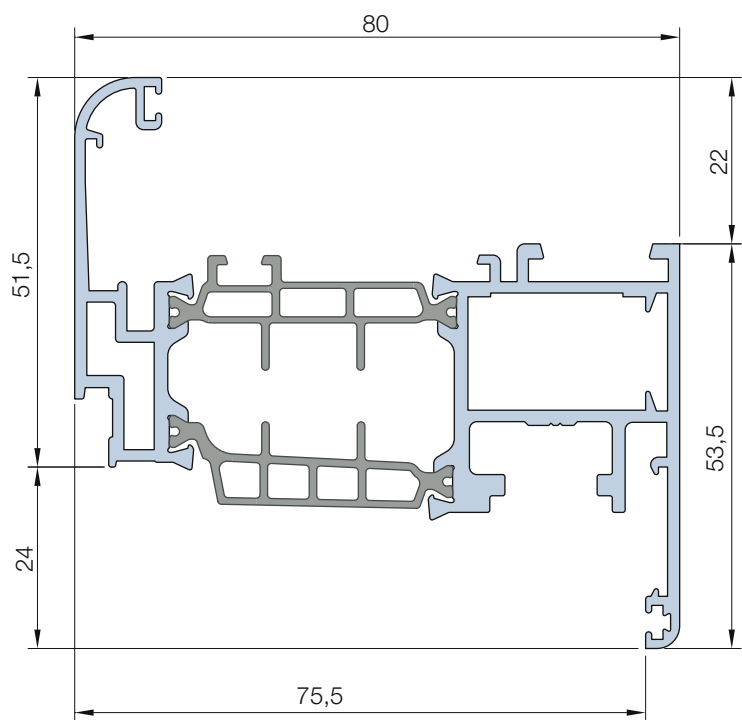
The Matic 72 Plus system has been subjected to the tests shown in the table for the different types of door and window.

	CONSTRUCTION TYPE		
	2 leaf tilt & turn windows	2 leaf tilt & turn door	4 leaf windows
TEST			
Dimension	H =1.650 mm L =1.500 mm	H =2.400 mm L =1.500 mm	H =1.650mm L =3.000 mm
Certificate	1994-CPD- RP0165	0970-CPD- RP0750	0970-CPD- RP0812
Air permeability	classe 4	classe 4	classe 4
Watertightness	classe E1200	classe E1050	classe E900
Resistance wind load	classe C5	classe C4	classe C4

	Sagoma	Art.	Descrizione	Peso gr/m	Jxx cm ⁴ Jyy cm ⁴
		TT 71912	Anta raggiata Matic Plus <i>Matic Plus rounded leaf</i>	1769	54,63 16,13
		TT 71913	Riporto centrale liscio Matic Plus <i>Matic Plus smooth astragal seal</i>	1518	42,05 9,63
		TT 71917	Anta raggiata maggiorata Matic Plus <i>Matic Plus rounded oversized leaf</i>	2269	73,48 49,79
		TT 71918	Riporto centrale raggiato Matic Plus <i>Matic Plus rounded astragal seal</i>	1718	49,21 12,04
		TT 71977	Anta retta Matic Plus <i>Matic Plus flat leaf</i>	1781	55,34 16,86
		TT 71978	Anta retta maggiorata Matic Plus <i>Matic Plus flat oversized leaf</i>	2285	74,20 51,17

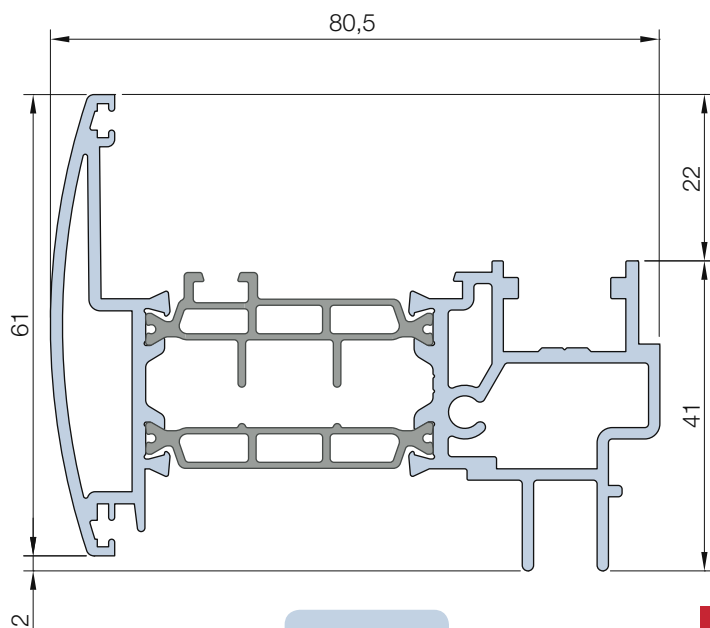
I profili sopra sono abbinabili solo ai telai piani disponibili tra la gamma Planet 72 Plus

TT 71802
TT 71824
TT 71822
TT 71832
TT 71883
TT 71833
TT 71803



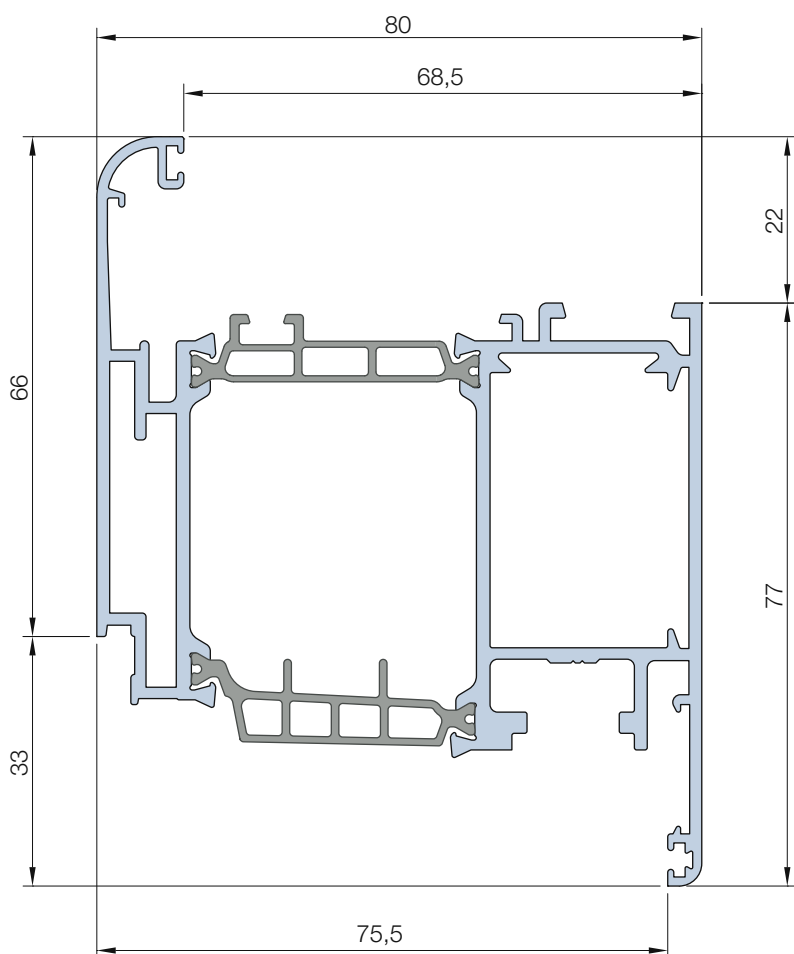
TT 71912

1769 g/m



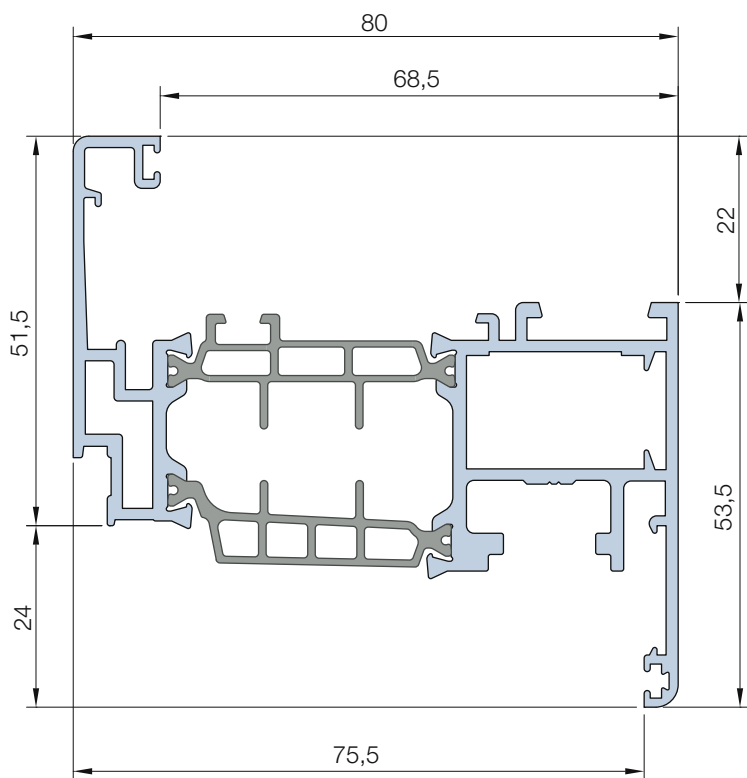
TT 71918

1718 g/m



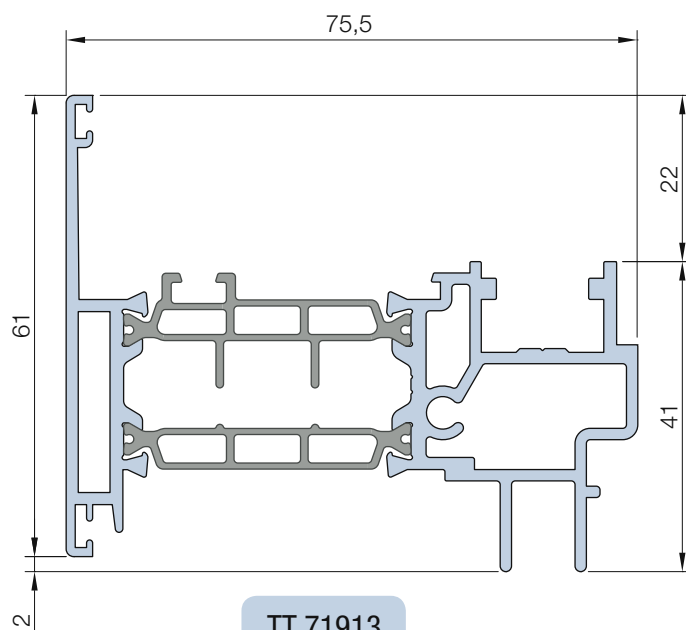
TT 71917

2269 g/m



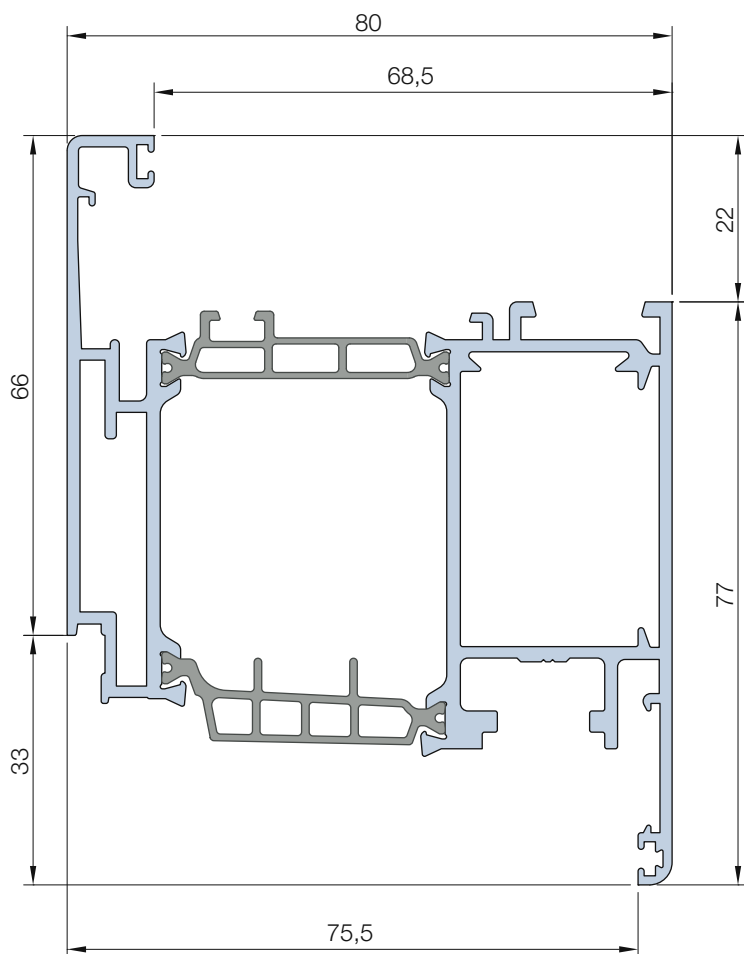
TT 71977

1781 g/m



TT 71913











1518 g/m





TT 71978


2285 g/m


ACCESSORI DI CHIUSURA

	<p>201732</p> <p>Cremonese Multi Matic da 431mm a 660mm. HM 190mm 20pz.</p> <p><i>Cremonese handle Multi Matic from 431mm to 660mm Pcs: 20</i></p>		<p>209261</p> <p>Cremonese Multi Matic da 1591mm a 1700mm con 2 funghi. HM 500mm 10pz.</p> <p><i>Cremonese handle Multi Matic from 1591mm to 1700mm with 2 lock point Pcs: 10</i></p>
	<p>201733</p> <p>Cremonese Multi Matic da 661mm a 840mm con 1 fungo. HM 300mm 20pz.</p> <p><i>Cremonese handle Multi Matic from 661mm to 840mm Pcs: 20</i></p>		<p>201740</p> <p>Cremonese Multi Matic da 1701mm a 1950mm con 3 funghi. HM 1050mm 10pz.</p> <p><i>Cremonese handle Multi Matic from 1701mm to 1950mm with 3 lock point Pcs: 10</i></p>
	<p>201734</p> <p>Cremonese Multi Matic da 841mm a 1090 mm con 1 fungo. HM 400mm 20pz.</p> <p><i>Cremonese handle Multi Matic from 841 to 1090 with 1 lock point Pcs: 20</i></p>		<p>201741</p> <p>Cremonese Multi Matic da 1951mm a 2200mm con 3 funghi. HM 1050mm 10pz.</p> <p><i>Cremonese handle Multi Matic from 1951mm to 2200mm with 3 lock point Pcs: 10</i></p>
	<p>201735</p> <p>Cremonese Multi Matic da 1091mm a 1340mm con 1 fungo. HM 500 10pz.</p> <p><i>Cremonese handle Multi Matic with 1 lock point Pcs: 10</i></p>		<p>201742</p> <p>Cremonese Multi Matic da 2201mm a 2450mm con 4 funghi. HM 1050mm 10pz.</p> <p><i>Cremonese handle Multi Matic from 2201mm to 2450mm with 4 lock point Pcs: 10</i></p>
	<p>201745</p> <p>Cremonese Multi Matic da 1341mm e 1590mm con 2 funghi. HM 500 10pz.</p> <p><i>Cremonese handle Multi Matic from 1341 mm to 1590mm with 2 lock point Pcs: 10</i></p>		<p>202873</p> <p>Asta a leva per cava ferramenta da 431mm a 660mm 10 confez.</p> <p><i>Multi Matic lever rod, for hole hardware from 431mm to 660mm Pcs: 10</i></p>


	221901
	<p>Asta a leva per cava ferramenta da 661mm a 840mm per 1 fungo 10 confez.</p> <p><i>Multi Matic lever rod, for hole hardware from 661mm to 840mm for 1 lock point Pcs: 10</i></p>


	221902
	<p>Asta a leva per cava ferramenta da 841mm a 1090mm per 1 fungo 10pz.</p> <p><i>Multi Matic lever rod, for hole hardware FIX 1090 for 1 lock point, from 841mm to 1090mm Pcs: 10</i></p>

	221903
	<p>Asta a leva per cava ferramenta da 1091mm a 1340mm per 1 fungo 10 confez.</p> <p><i>Multi Matic lever rod, for hole hardware from 1091mm to 1340mm for 1 lock point Pcs: 10</i></p>


	221911
	<p>Asta a leva per cava ferramenta da 1341mm a 1590mm per 2 funghi 10 confez.</p> <p><i>Multi Matic lever rod, for hole hardware from 1341mm to 1590mm for 2 lock point Pcs: 10</i></p>


	209263
	<p>Asta a leva per cava ferramenta da 1591mm a 1700mm per 2 funghi 10 confez.</p> <p><i>Multi Matic lever rod, for hole hardware from 1591mm to 1700mm for 2 lock point Pcs: 10</i></p>


	221907
	<p>Asta a leva per cava ferramenta da 1701mm a 1950mm per 3 funghi 10 confez.</p> <p><i>Multimatic lever rod, for hole hardware 1950 for 3 lock point Pcs: 10</i></p>


	221908
	<p>Asta a leva per cava ferramenta da 1951mm a 2200mm per 3 funghi 10 confez.</p> <p><i>Multi Matic lever rod, for hole hardware 2200 for 3 lock point Pcs: 10</i></p>


	221909
	<p>Asta a leva per cava ferramenta da 2201mm a 2450mm per 4 fungo 10 confez.</p> <p><i>Multi Matic lever rod, for hole hardware from 2201mm to 2450mm for 4 lock point Pcs: 10</i></p>


	211929
	<p>Chiusura angolare da 801mm a 1280mm con 1 fungo</p> <p><i>Angular closure from 801mm to 1280mm with 1 lock point</i></p>


	211930
	<p>Chiusura angolare da 1281mm a 1500mm con 1 fungo</p> <p><i>Angular closure from 1281mm to 1500mm with 1 lock point</i></p>


	211931
	<p>Chiusura angolare da 1500mm a 2200mm con 2 funghi</p> <p><i>Angular closure from 1500mm to 2200mm with 2 lock point</i></p>


	20175
	<p>Prolunga frontale mm prolungabile 235 con 1 fungo</p> <p>Conf. pz: 20</p> <p><i>Extension cable frontal 235 with 1 lock point Silver</i> <i>Pcs: 20</i></p>


	211932
	<p>Chiusura angolare prolungabile da 2201mm a 2400mm con 2 funghi</p> <p><i>Angular closure extend from 2201mm to 2400mm with 2 lock point</i></p>


	203810
	<p>Prolunga frontale mm per asta a leva Multi Matic 235 con scontro</p> <p>Conf. pz: 20</p> <p><i>Extension cable frontal for Multi Matic lever rod Silver</i> <i>Pcs: 20</i></p>


	211933
	<p>Chiusura angolare da 2201mm a 2450mm con 3 funghi</p> <p><i>Angular closure extend from 2201mm to 2450mm with 3 lock point</i></p>

	206862
	<p>Frontale forbice Multi Matic da 320mm a 400mm</p> <p>Conf. pz: 20</p> <p><i>Multi Matic scissor frontal from 320mm to 300mm</i> <i>Pcs: 20</i></p>

	201840
	<p>Chiusura centrale Multi Matic prolungabile da 801mm a 1280mm con 1 fungo</p> <p>20 pz.</p> <p><i>Multi Matic central closure extend from 801mm to 1280mm with 1 lock point</i> <i>Pcs: 20</i></p>

	206863
	<p>Frontale forbice Multi Matic da 401mm a 600mm</p> <p>Conf. pz: 20</p> <p><i>Multi Matic scissor frontal from 401mm to 600mm</i> <i>Pcs: 20</i></p>

	201754
	<p>Chiusura centrale Multi matic prolungabile da 1701mm a 2200mm con 2 funghi</p> <p>10 pz.</p> <p><i>Multi Matic central closure extend from 1701mm to 2200mm with 2 lock points</i> <i>Pcs: 10</i></p>

	206864
	<p>Frontale forbice Multi Matic da 601mm a 800mm</p> <p>Conf. pz: 20</p> <p><i>Multi Matic scissor frontal from 601mm to 800mm</i> <i>Pcs: 20</i></p>

	206865
	Frontale forbice Multi Matic da 801mm a 1050mm con 1 fungo Conf. pz: 20
	<i>Multi Matic scissor frontal with 1 lock point from 801mm to 1050mm Pcs: 20</i>

	206856
	Braccio forbice Multi Matic da 320mm a 400mm senza aerazione Conf. pz: 20
	<i>Mechanical arm scissor Multi Matic without ventilation from 320mm to 400mm Pcs: 20</i>

	207122
	Braccio forbice Multi Matic da 401mm a 600mm senza aerazione Conf. pz: 20
	<i>Mechanical arm scissor Multi Matic without ventilation from 401mm to 600mm Pcs: 20</i>

	207123
	Braccio forbice Multi Matic da 601mm a 800mm senza aerazione Conf. pz: 20
	<i>Mechanical arm scissor Multi Matic without ventilation from 601mm to 800mm Pcs: 20</i>

	207124
	Braccio forbice Multi Matic da 801mm a 1300mm senza aerazione Conf. pz: 20
	<i>Mechanical arm scissor Multi Matic without ventilation from 801mm to 1300mm Pcs: 20</i>

	463900
	Kit di coperture per alluminio destro per cerniera telaio in appoggio. Finitura: RAL 9016, titanio, nero, argento, gold, marrone e bronzo Conf. pz: 10
	<i>Cover kit for frame hinge right Pcs: 10</i>


	463901
	Kit di coperture per alluminio sinistro per cerniera telaio in appoggio. Finitura: RAL 9016, titanio, nero, argento, gold, marrone e bronzo Conf. pz: 10
	<i>Cover kit for frame hinge right Pcs: 10</i>

	461381
	Kit anta ribalta 1 anta dx Conf.: 1 kit
	<i>Tilt&turn kit for 1 leaf - right Pcs: 1 kit</i>

	461382
	Kit anta ribalta 1 anta sx Conf.: 1 kit
	<i>Tilt&turn kit for 1 leaf - left Pcs: 1 kit</i>

	461380
	Kit anta a ribalta 2 ante ambidestra Conf.: 1 kit
	<i>Tilt&turn kit for 2 leaf - ambidextrous Pcs: 1 kit</i>

ACCESSORI
Finijos

	<p>461205</p> <p>Dima per cerniera e supporto forbice Conf. pz: 1</p> <p><i>Shape for hinge Pcs: 1</i></p>
---	---

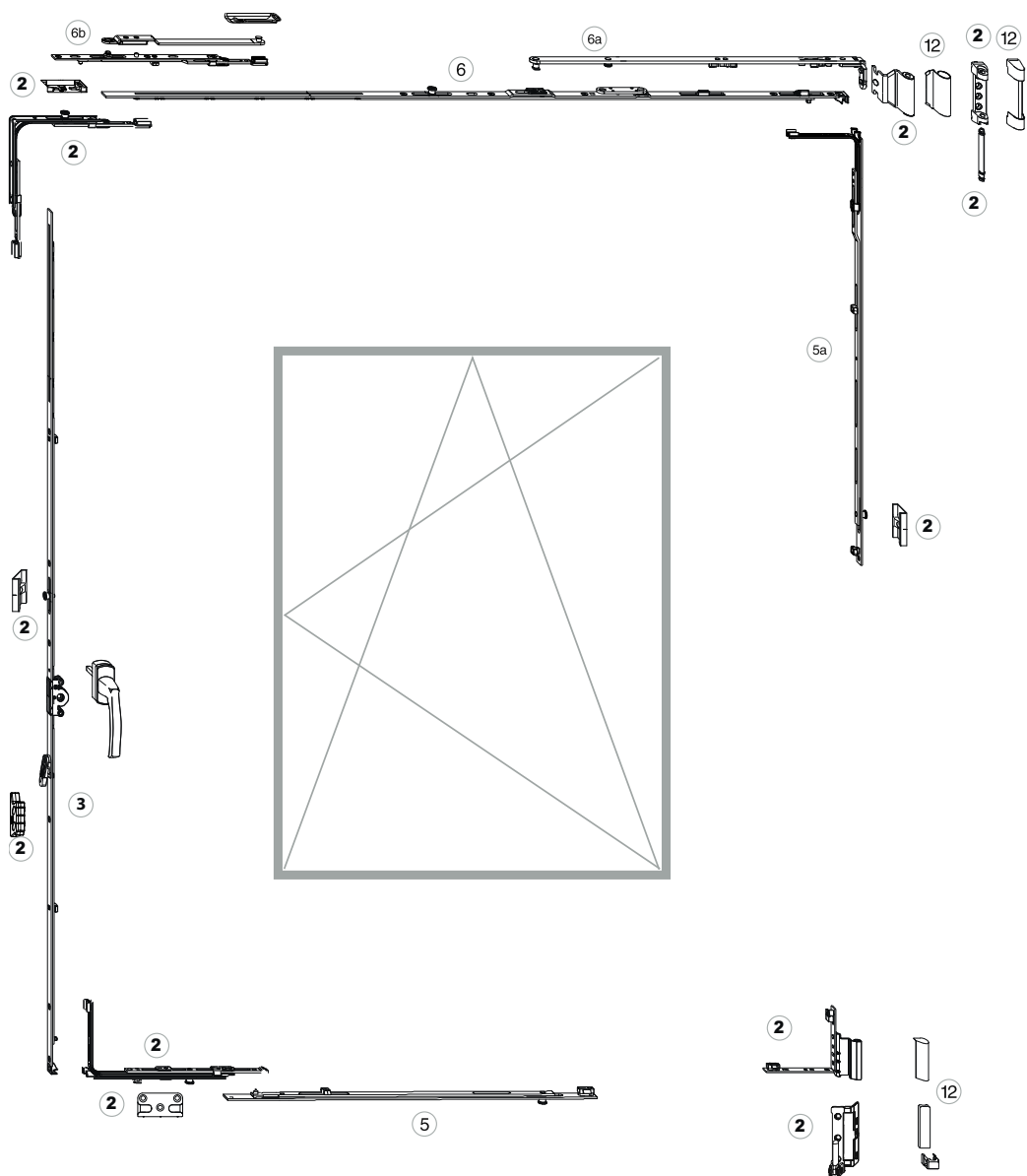
	<p>ACP 72180</p> <p>Tappo riporto centrale per versione Matic 72 Plus giunto aperto Cfz: 20 pz</p> <p><i>Central plug for Matic version Pkg: 20 pcs</i></p>
---	--

NOTA BENE

GUARNIZIONI: Si possono utilizzare le stesse del Planet 72 Plus

ACCESSORI GENERICI: Si possono utilizzare gli stessi del Planet 72 Plus

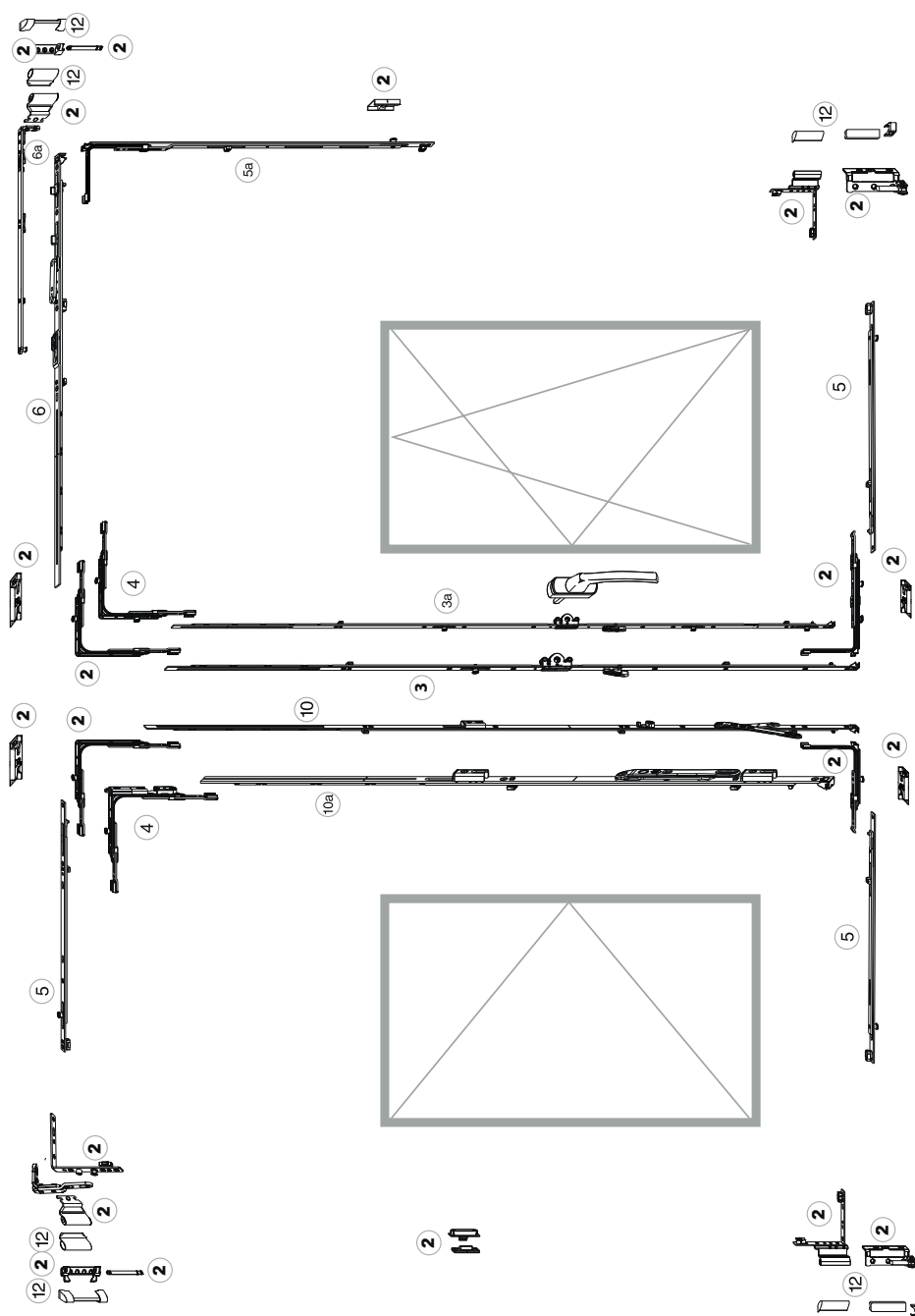
ACCESSORI DI GIUNZIONE: Si possono utilizzare gli stessi del Planet 72 Plus



COMPONENTI FERRAMENTI

- | | |
|--|--|
| ② Confezione base 1 anta/ribalta destra Planet Mat | ⑥ Frontale forbice senza aerazione |
| ③ Cremonese fix E=15 | ⑥a Braccio forbice senza aerazione |
| ⑤ Chiusura centrale prolungabile | ⑥b Forbice supplementare |
| ⑤a Chiusura angolare con fungo | ⑫ Kit di coperture cerniera e supporto forbice |

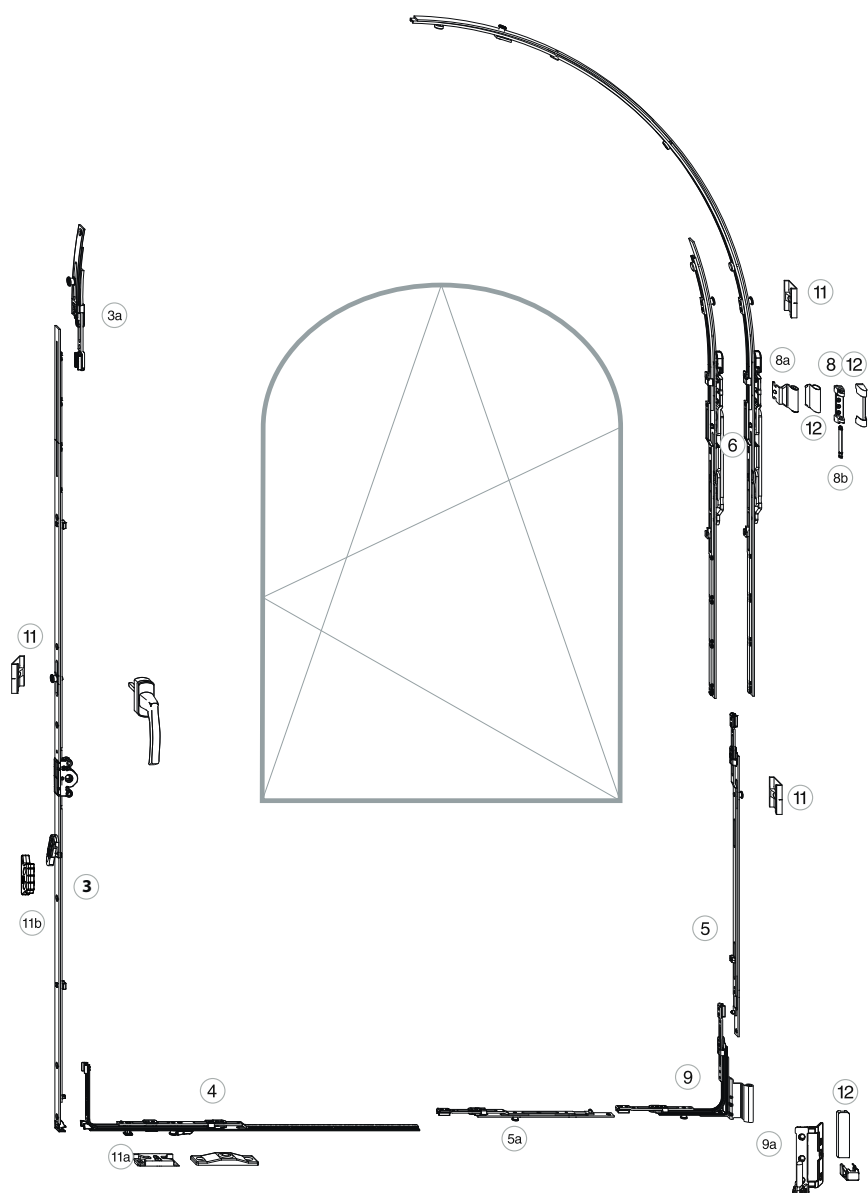
Vedi elenco accessori MATIC 72 PLUS



COMPONENTI FERRAMENTI

- | | |
|---|--|
| ② Confezione base 2 ante/ribalta Planet Matic | ⑤a Chiusura angolare con fungo |
| ③ Cremonese fix E=15 | ⑥ Frontale forbice senza aerazione |
| ③a Cremonese fix E=15 AE | ⑥a Braccio forbice senza aerazione |
| ④ Movimento angolare doppia-ribalta | ⑩ Asta a leva fix per cava ferramenta |
| ⑤ Chiusura centrale prolungabile | ⑩a Asta a leva per doppia ribalta |
| | ⑫ Kit di coperture cerniera e supporto forbice |

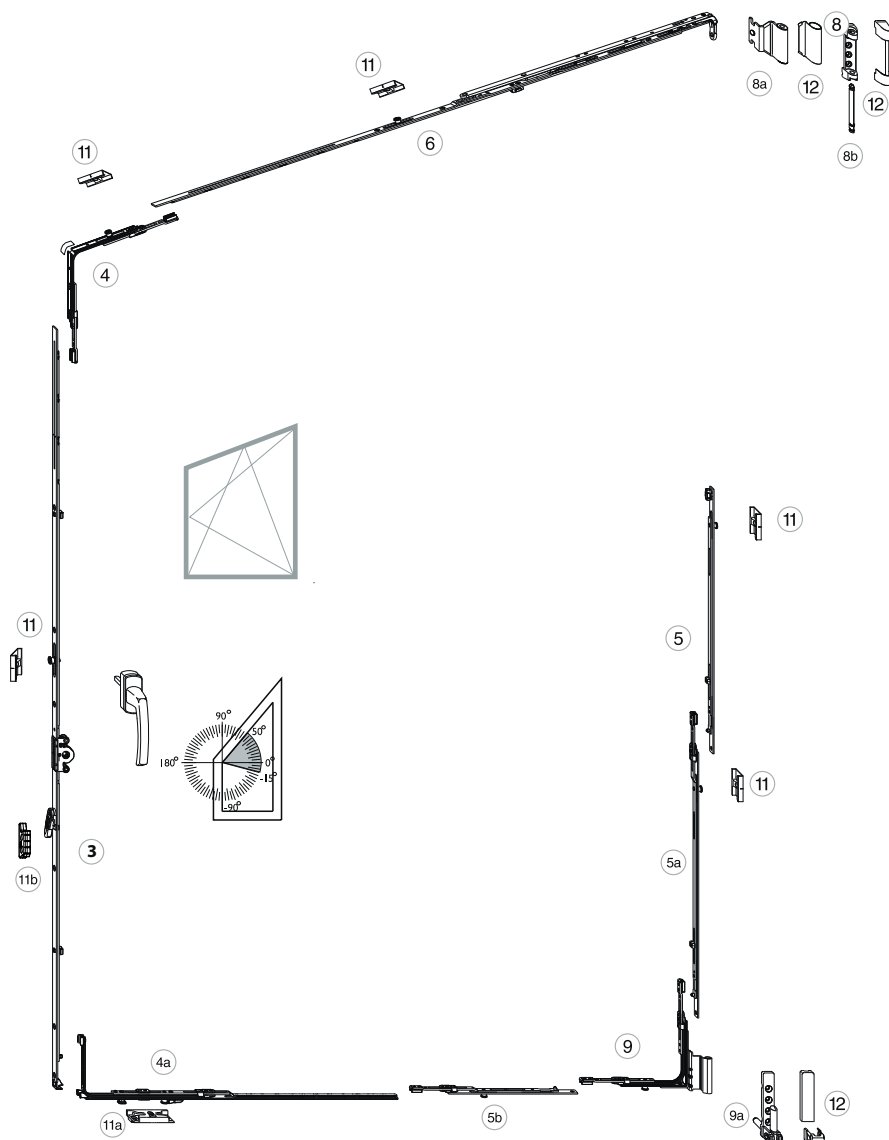
Vedi elenco accessori MATIC 72 PLUS



COMPONENTI FERRAMENTI

- | | | | |
|----|--------------------------------|-----|--|
| 3 | Cremonesi A-R | 8a | Bandella forbice |
| 3a | Terminale superiore per arco | 8b | Perno supporto forbice |
| 4 | Movimento angolare per arco | 9 | Angolo cerniera |
| 5 | Chiusura centrale prolungabile | 9a | Supporto cerniera |
| 5a | Prolunga frontale | 11 | Scontro nottolino |
| 6 | Forbici ad angolo | 11a | Scontri fungo |
| 8 | Supporto forbice | 11b | Scontri alza anta |
| | | 12 | Kit di coperture cerniera e supporto forbice |

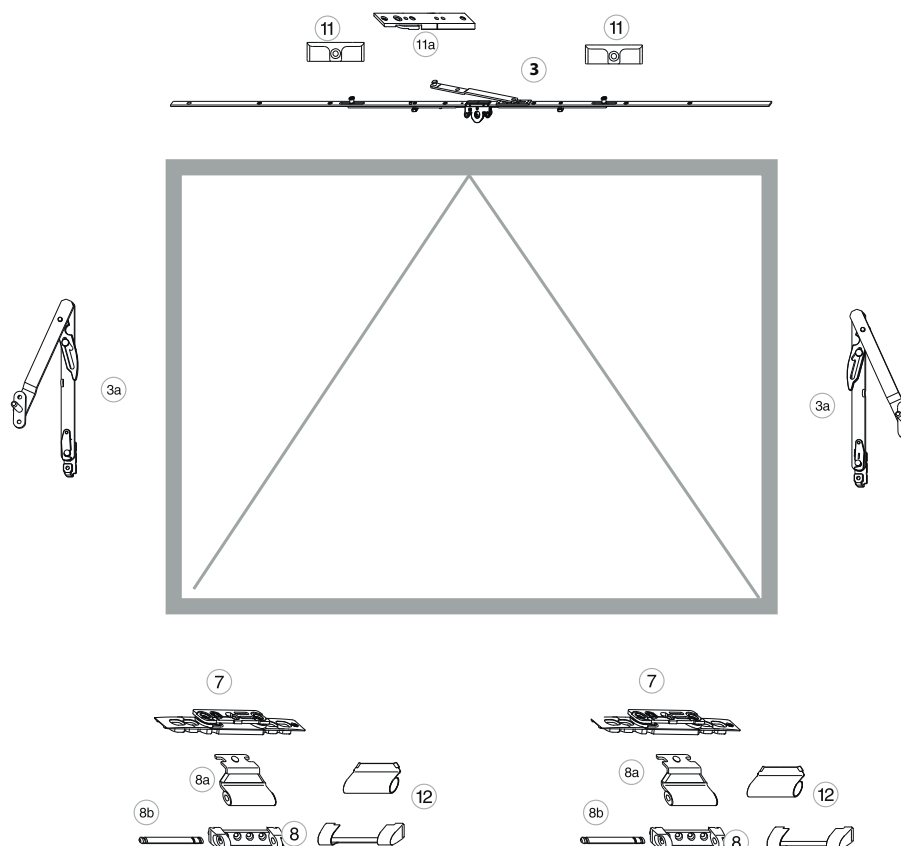
Vedi elenco accessori MATIC 72 PLUS



COMPONENTI FERRAMENTI

- | | | | |
|----|---|----|--|
| ③ | Cremonese fix E=15 | ⑧a | Bandella forbice |
| ④ | Movimento angolare con fungo per trapezio | ⑧b | Perno supporto forbice |
| ④a | Movimento angolare per arco | ⑨ | Angolo cerniera |
| ⑤ | Chiusura centrale fix | ⑨a | Supporto cerniera |
| ⑤a | Chiusura centrale prolungabile | ⑪ | Scontro nottolino |
| ⑤b | Prolunga frontale | ⑪a | Scontri fungo |
| ⑥ | Forbice con fungo per trapezio | ⑪b | Scontri alza anta |
| ⑧ | Supporto forbice | ⑫ | Kit di coperture cerniera e supporto forbice |

Vedi elenco accessori MATIC 72 PLUS



COMPONENTI FERRAMENTI

- | | | | |
|----|--|----|--|
| ③ | Asta rulli fix con forcina a ribalta | ⑧a | Bandella forcina |
| ③a | Forcine di sicurezza | ⑧b | Perno supporto forcina |
| ⑦ | Piastra cerniera ribalta/centrale regolabile | ⑪ | Scontro nottolino |
| ⑧ | Supporto forcina | ⑪a | Scontro per forcina ribalta |
| | | ⑫ | Kit di coperture cerniera e supporto forcina |

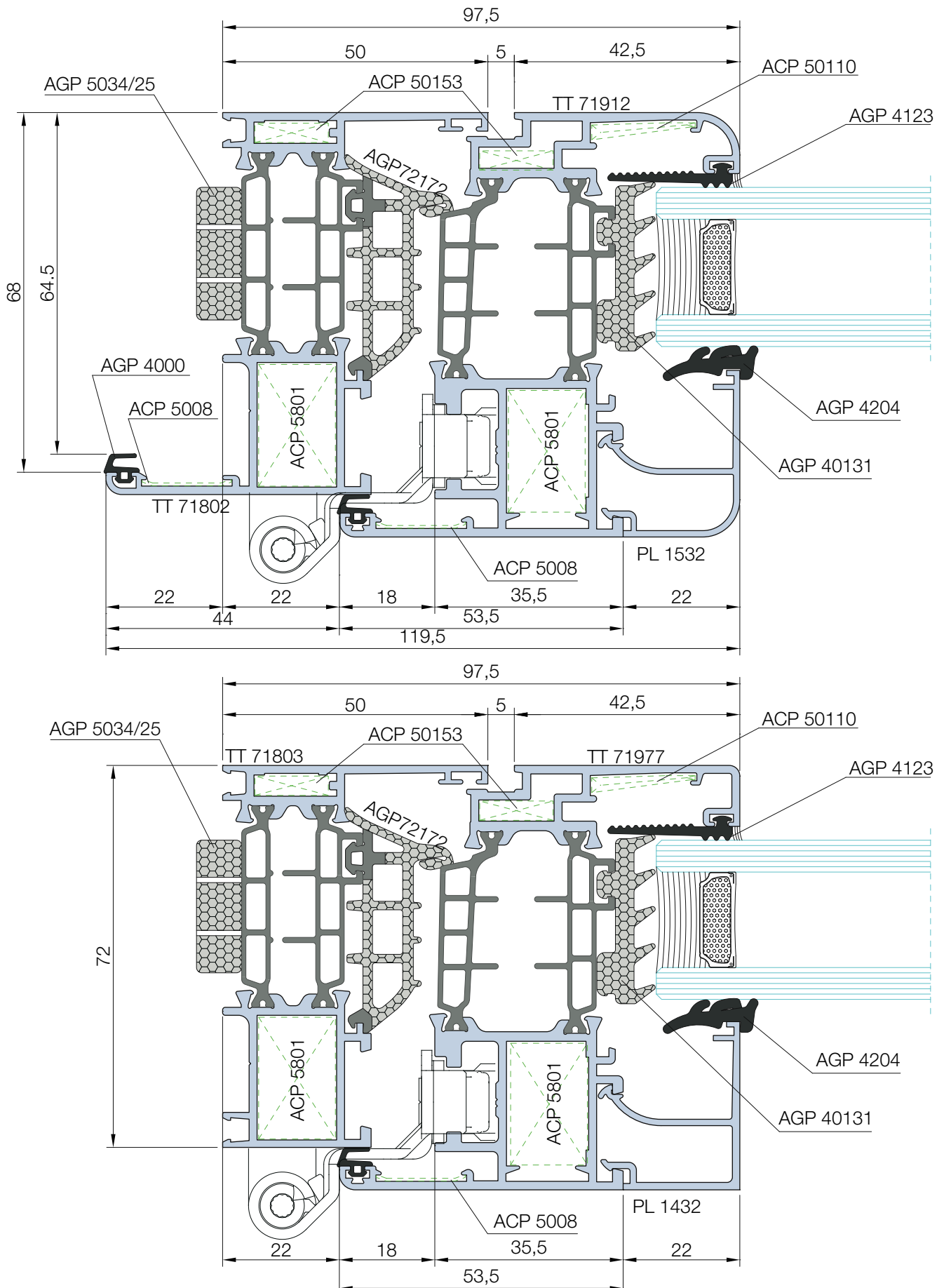
Vedi elenco accessori MATIC 62 PLUS

Vedi elenco accessori MATIC 72 PLUS

Nodo 1

Apertura interna - finestra a battente - nodo laterale

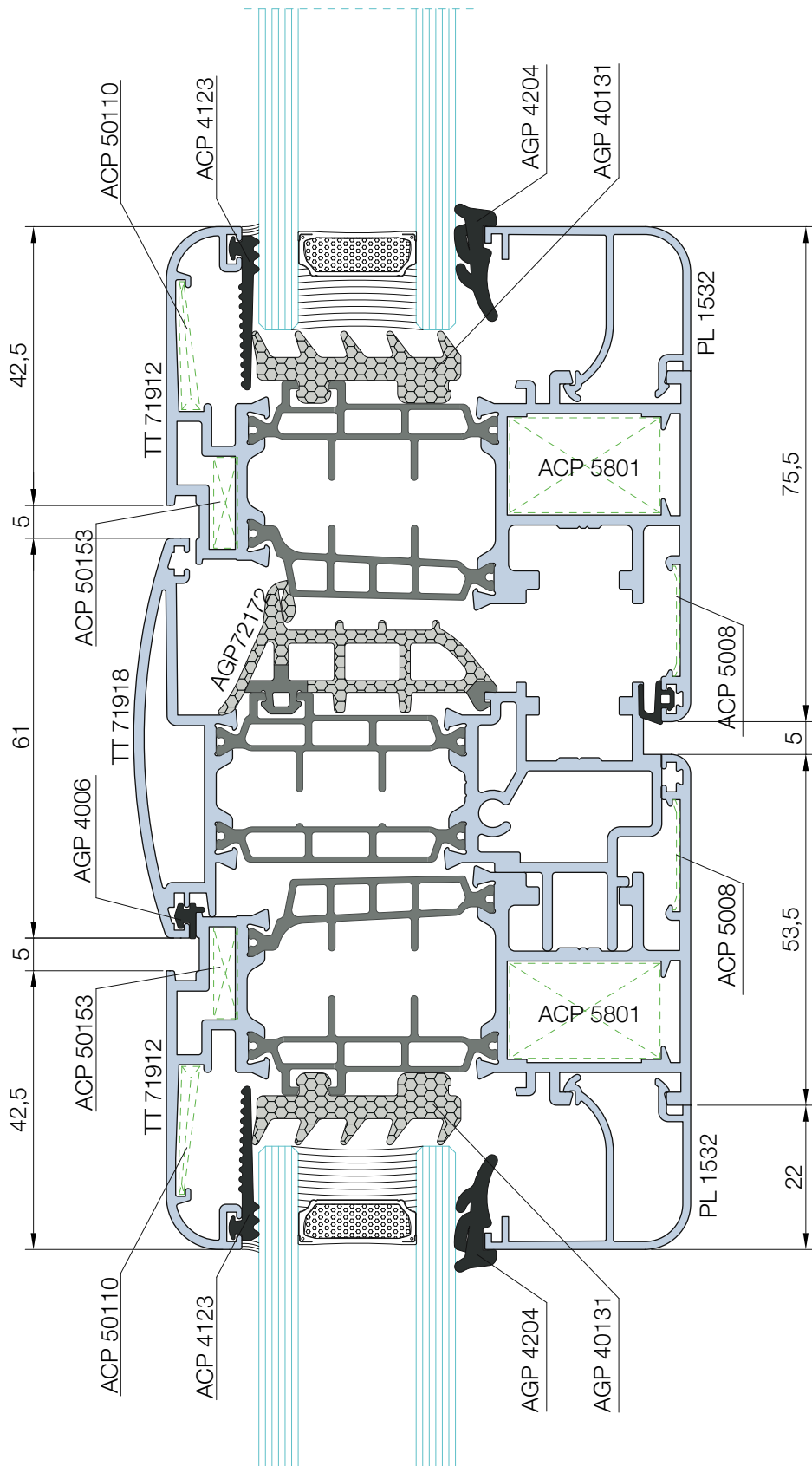
Inward opening - casement window - lateral section



Nodo 2

Apertura interna - finestra a battente - nodo centrale

Inward opening - casement window - lateral section

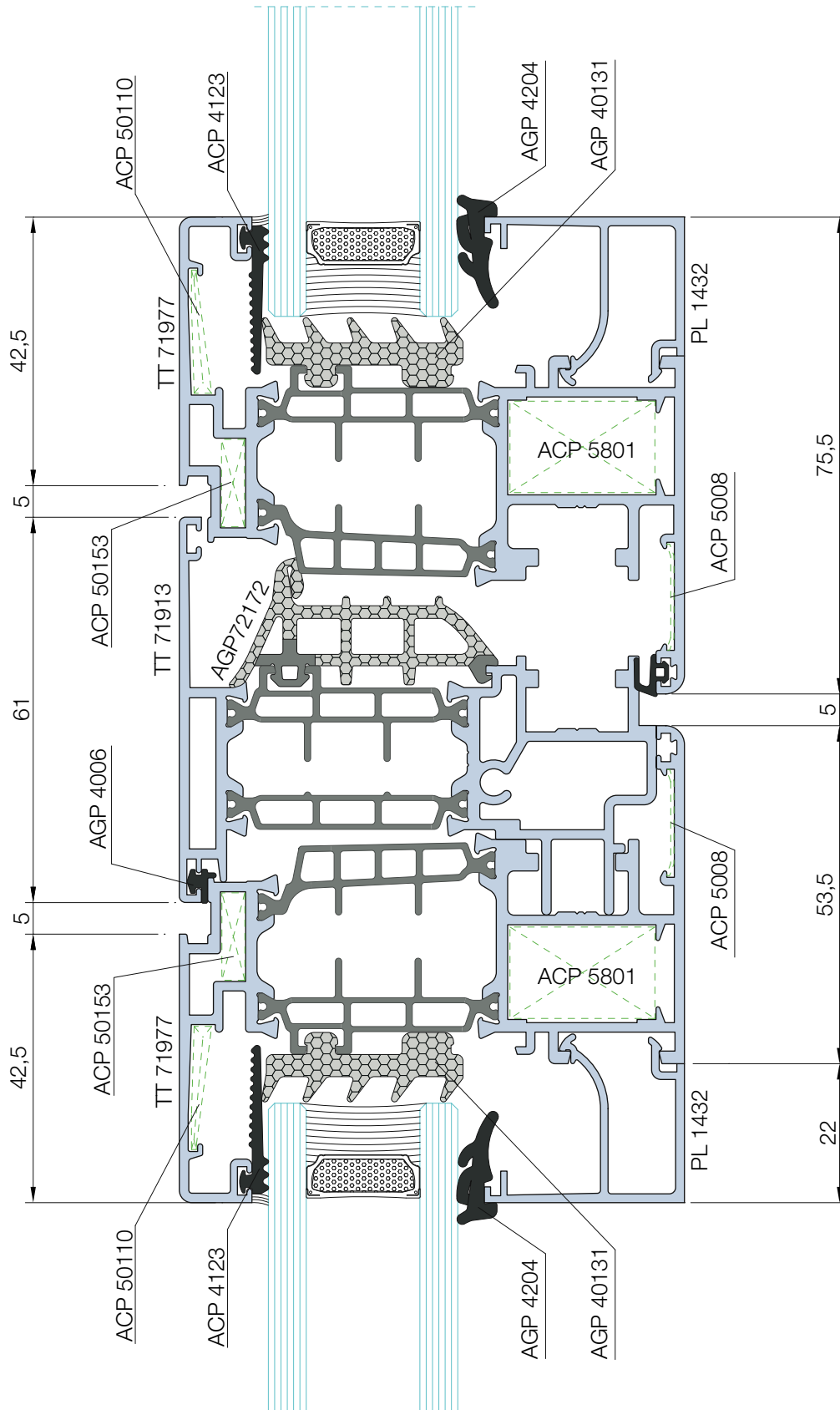


NODI E SEZIONI
Sections

Nodo 3

Apertura interna - finestra a battente - nodo centrale

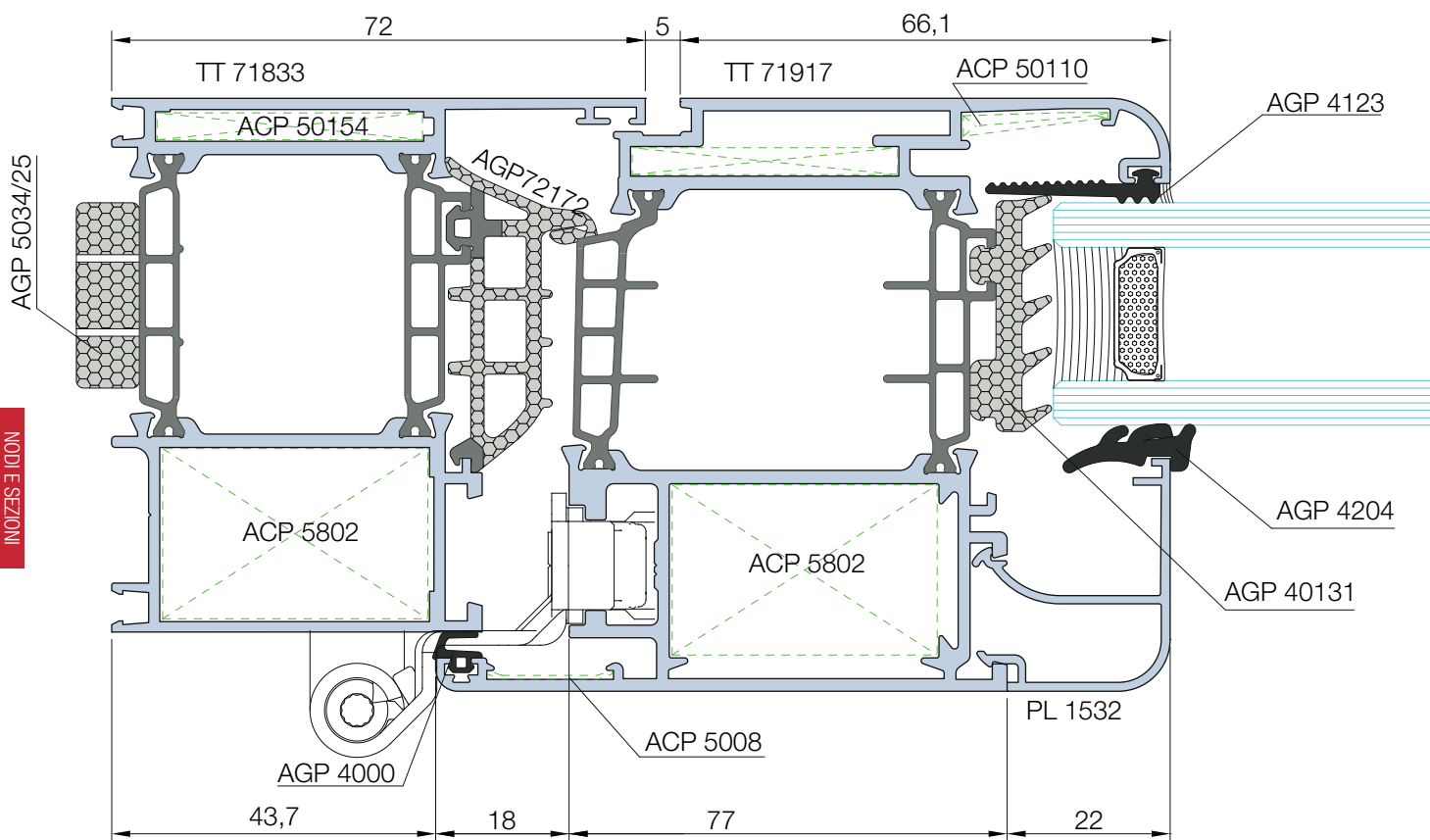
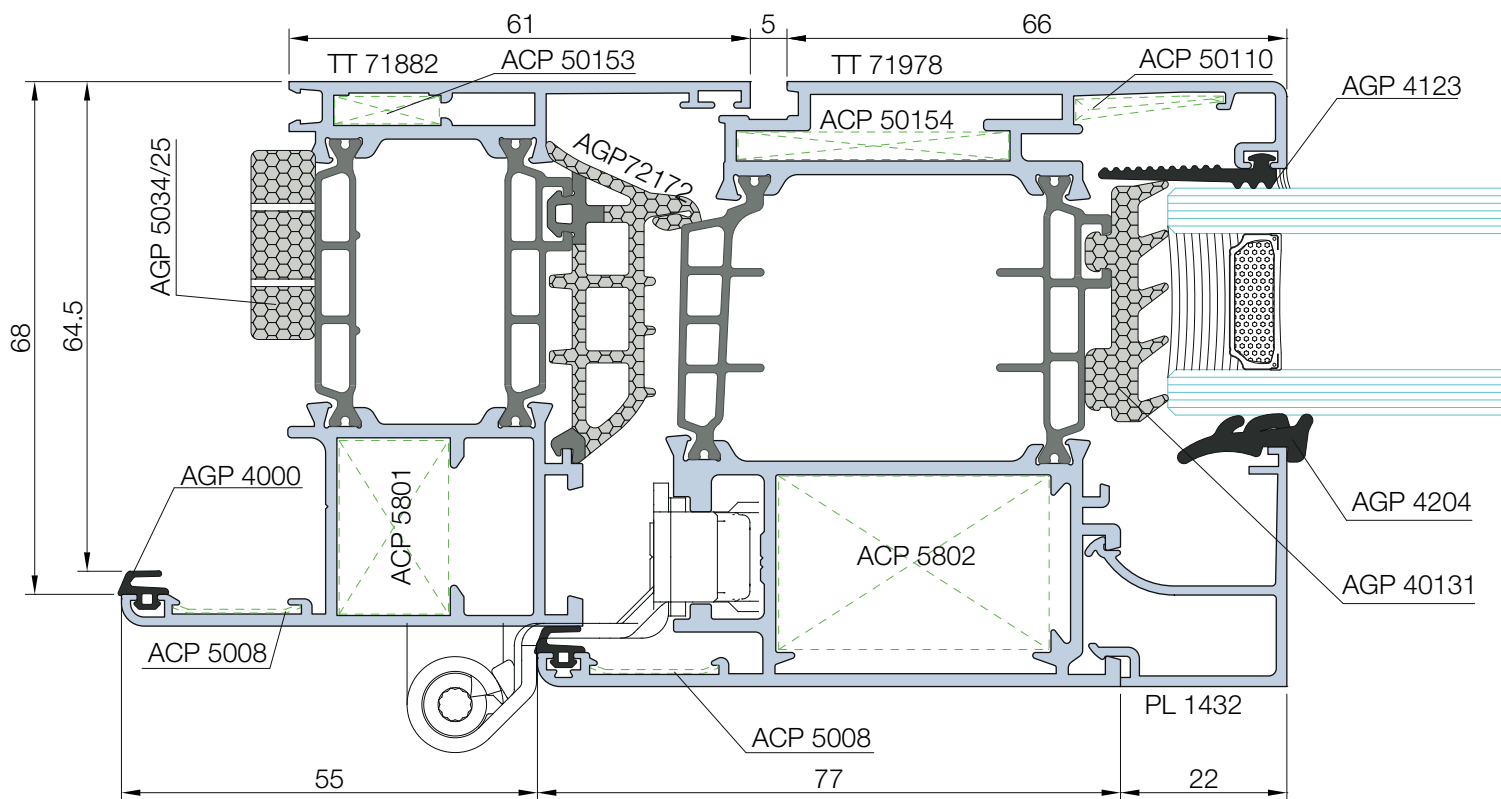
Inward opening - casement window - central section



Nodo 4

Apertura interna - finestra a battente - nodo laterale

Inward opening - casement window - lateral section



NODI E SEZIONI
Sections

1

Montaggio tappo riporto centrale ACP 72180

Application of the central cap ACP 72180



1

Prima di montare il tappo di riporto centrale occorre sigillare le zone evidenziate nel disegno

Before installing astragal cap, seal area shown on drawing

ACP 72180



2

Avvitare con vite TC-CEA 4,8

After the cap, place the central fin, gluing the contact area



3

Dopo aver inserito il tappo accostare la guarnizione centrale, incollando la zona di contatto, come evidenziato in figura

After fitting the cap, place the central fin, gluing the contact area



ACP 72180





PLANET **72 Hi** *plus*

Traccia per capitolato

Infissi in alluminio realizzati con la serie taglio termico Planet 72 Hi, con anta a scomparsa, con sistema di tenuta a giunto aperto con guarnizione centrale di forma tubolare e materiale coestruso, espanso/compatto. I profilati sono estrusi in lega di alluminio 6060 (EN 573.3), stato di fornitura T5 e T6 conformi alla norma EN 755.2 con tolleranze dimensionali e spessori conformi alla norma UNI12020-2 : 2001. L'isolamento termico sarà costituito da barrette esclusivamente tubolari a doppia camera da 38 mm in poliammide 6.6 rinforzato al 25% con fibre di vetro, l'assemblaggio delle barrette avverrà a mezzo di rullatura meccanica computerizzata, e le caratteristiche meccaniche delle barrette dovranno rimanere inalterate sino ad una temperatura massima di trattamento di 245°C. Il processo di produzione è controllato secondo le norme UAETC, i valori di scorrimento dovranno essere superiori ai 24 daN/mm. Il telaio fisso avrà profondità 77mm mentre le parti apribili avranno una profondità di 80.5mm. La parte apribile dovrà celarsi dietro l'aletta del telaio che dovrà completamente coprirla in vista esterna. Il sistema di tenuta sarà a giunto aperto con guarnizione centrale, in EPDM, avente un'aletta di tenuta che sormonta di 4,5mm il piano inclinato della parte apribile, la guarnizione centrale dovrà essere raccordata nei giunti con gli opportuni angoli vulcanizzati. I profili avranno linee dritte o arrotondate. La sigillatura dei vetri dovrà avvenire secondo le indicazioni riportate nel catalogo e solo ed esclusivamente con guarnizioni fermavetro originali. Appositi fori di drenaggio dovranno essere previsti sul telaio fisso e su quello mobile al fine di permettere il corretto drenaggio del serramento. La scelta dei profili sarà in funzione delle caratteristiche geometriche e dimensionali dell'infisso, della portata degli accessori e dei carichi di esercizio. Gli accessori utilizzati nella fabbricazione delle diverse tipologie dovranno essere solo ed esclusivamente quelli originali studiati appositamente per il sistema, riportati a catalogo e distribuiti dai licenziatari ALSistem, l'utilizzo di prodotti diversi da quelli indicati oppure il montaggio parziale o scorretto degli stessi comporterà la nullità dei certificati di prova e garanzia. La fabbricazione e la posa dovranno avvenire secondo i criteri di lavoro indicati da ALSistem. L'assemblaggio dei profili avverrà con squadrette in alluminio pressofuso multifunzione, i tagli dovranno essere protetti a mezzo sigillanti neutri.

La protezione e finitura dei profilati avverrà a mezzo dei normali trattamenti di superficie, ossidazione anodica conforme al marchio di qualità "Qualanod" oppure a mezzo di verniciatura con polveri poliesteri termoindurenti e polimerizzate in forno a temperature comprese tra 185°C e 195°C, in conformità del marchio di qualità "Qualicoat".

Materiali

L'esecuzione dei serramenti è in lega d'alluminio EN AW 6060 sotto forma di profilati estrusi come indicato dalla disposizione normativa EN 755.3. Lo stato di fornitura è in classe T5 e T6 secondo norma EN 755.2. Le tolleranze dimensionali sono conformi alla UNI 12020-2 : 2001. Lega secondo la formula ALSistem.

Caratteristiche tecniche e dimensionali

Aspetto visivo esterno: anta a scomparsa

Aspetto visivo interno: sormonto di 8mm

Profilati: estrusi in lega leggera 6060 (UNI35690TA) anodizzabili e verniciabili. Lega secondo la formula ALSistem.

Sistema di tenuta: giunto aperto con precamera, con guarnizioni in EPDM

Sistema di isolamento termico: realizzato con distanziali in poliammide da 38mm a forma tubolare

Sistema di accessori: originali ALSistem

Distanza telaio anta: 12mm

Sovrapposizione battuta anta su telaio: 6mm

Altezza battuta vetro: 22mm

Fuga tra i profili: 5mm

Profondità telaio: 77mm

Profondità anta: 80.5mm

Tubolarità profili finestra: 15mm

Fissaggio vetri: con fermavetro esterno nascosto da guarnizione cingivetro

Spazio vetro o pannello nei telai fissi: da 32mm a 70mm

Spazio vetro o pannello nelle ante: 57mm

General specifications

Thermal break Aluminium frames Planet 72 Hi for windows with central gasket. The profiles are extruded in aluminium alloy EN AW 6060 (EN 573.3), supply condition T5 and T6 in accordance with standard EN 755.2 with dimensional tolerances and thicknesses compliant with standard UNI EN 755-9 and UNI12020-2 : 2001. The thermal insulation will consist of 38 mm polyamide 6.6 strips reinforced 25% with fibreglass; the strips are assembled by means of computerised mechanical rolling, and the mechanical characteristics of the strips must remain unaltered up to a maximum treatment temperature of 245°C. The production process is controlled in accordance with UAETC standards, the sliding values must be greater than 24 daN/mm. The fixed frame shall be 77mm deep, whilst the openable parts shall be 80,5mm deep the sash shall be hidden behind frame flap from outside view. The sealing system shall be with a central EPDM gasket with 4.5 overlap on the sloping surface of the sash profile; the central gasket must be connected at the corners with the appropriate vulcanised corners. The profiles have been designed with straight or rounded lines internally and externally with the possibility of accommodating glazing bead solutions cut at 45° or 90°; where cut at 90° with rounded glazing beads, the appropriate connecting corners in die-cast aluminium can be used. The glazing must be sealed in accordance with the instructions shown in the catalogue and solely and exclusively with original glazing bead gaskets. Appropriate drainage holes must be provided on the fixed frame and on the moving frame in order to allow the correct drainage for the window/door. The limits of use of the profiles depend on their geometric characteristics, on the scope of the accessories and on the operating loads. The accessories used in the manufacture of the various types must be solely and exclusively the originals designed especially for the system, as shown in the catalogue and distributed by the ALSistem licensees; the use of products other than those indicated or their partial or incorrect assembly shall render the test certificates and guarantee null and void. The manufacture and installation must be in accordance with the operating criteria indicated by ALSistem. The profiles shall be assembled with brackets in extruded or die-cast aluminium to be buttoned, pinned, crimped or screwed, the edges must be protected with neutralsealants. The profiles must be protected and finished by means of normal surface treatments, anodic oxidation compliant with the "Qualanod" quality label or by painting with thermosetting polyester in powder form and oven-polymerised at temperatures between 185°C and 195°C, in accordance with the "Qualicoat" quality label.

Materials

The doors and windows are made from aluminium alloy EN AW 6060 extruded profiles as indicated in standard EN 755.3. The supply condition is within class T5 and T6 in accordance with standard EN 755.2. Dimensional tolerances comply with UNI 12020-2 : 2001.

Technical and dimensional characteristics

External visual appearance: hidden leaf

Internal visual appearance: flush or overlapping 8mm

Profiles: light alloy 6060 (UNI35690TA) extrusions; they can be anodised and painted

Sealing system: central gasket pre-chamber, with EPDM

Thermal insulation system: made using 38mm polyamide tubular spacers

Accessory system: ALSistem original

Distance between frame and leaf: 12mm

Superimposition of leaf rebate on frame: 6mm

Height of glass rebate: 22mm

Space between the profiles: 5mm

Frame depth: 77mm

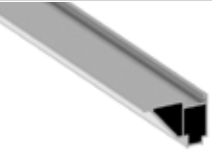
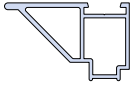

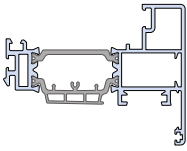

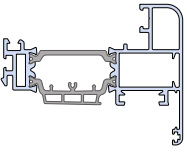

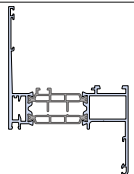
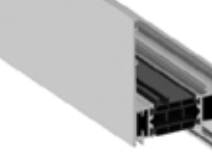
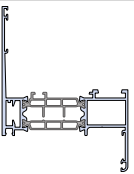
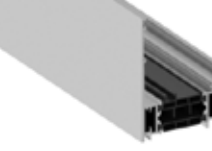
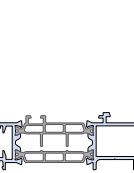

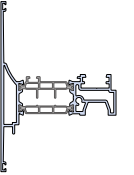
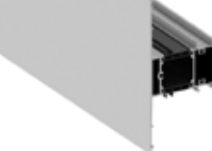
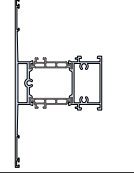

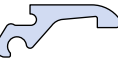


Leaf depth: 80.5mm

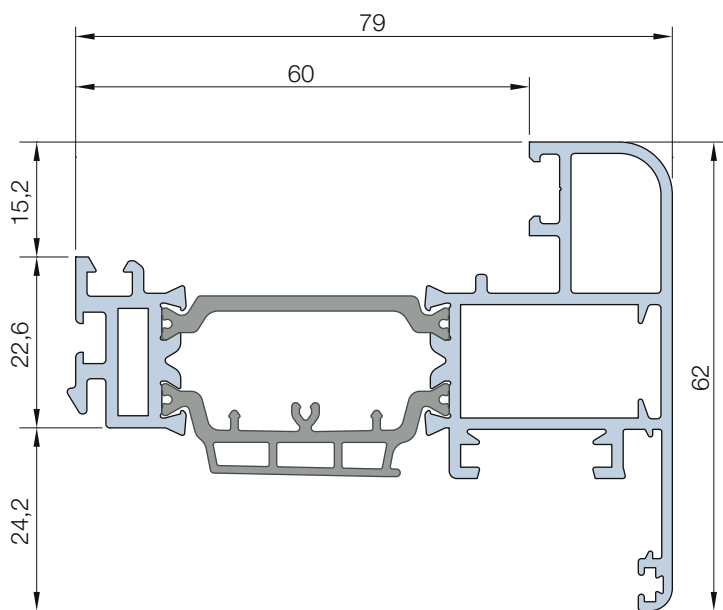
Tubularity of window profiles: 15mm

Glass fastening: external glass beading

Space for glass or panel in fixed frames: from 32mm to 70mm

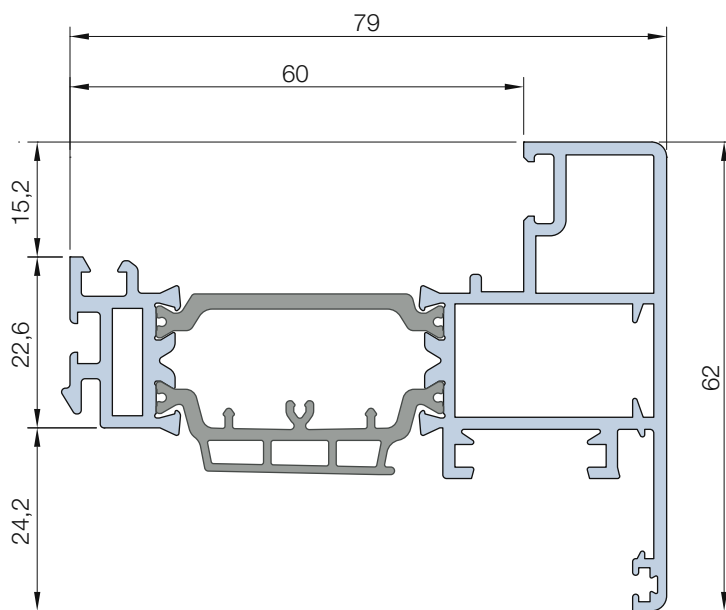
Space for glass or panel in leaves: 57mm

	Sagoma	Art.	Descrizione	Peso gr/m	Jxx cm ⁴ Jyy cm ⁴
		TT 6505	Profilo compensatore per fissi telai anta scomparsa <i>Adjustment profile for fixed pocket leaf</i>	867	8,05 3,80
		TT 71611	Anta retta a scomparsa <i>Flat hidden leaf</i>	1633	48,38 11,42
		TT 71612	Anta raggiata a scomparsa <i>Rounded hidden leaf</i>	1574	46,36 10,52
		TT 71621	Telaio a Z per ante a scomparsa battuta 30mm, spalla 73mm <i>T frame for hidden leaf beat 30mm, abutment 73mm</i>	1619	52,95 24,84
		TT 71622	Telaio a Z per ante a scomparsa battuta 22mm, spalla 73mm <i>T frame for hidden leaf beat 22mm, abutment 73mm</i>	1578	50,18 21,93
		TT 71623	Telaio a L per ante a scomparsa <i>L frame for hidden leaf, to combine with TT 71622</i>	1470	42,00 18,03
		TT 71633	Riporto centrale per ante a scomparsa <i>Astragal seal for hidden leaf</i>	1948	58,64 33,03
		TT 71638	Traverso da 150mm per ante a scomparsa <i>150mm transom for hidden leaf</i>	2309	68,96 68,38
		PL 2111	Fermavetro ante a scomparsa <i>Glazing bead for concealed sash</i>	107	-
		PL 20104	Gocciolatoio per ante a scomparsa con soglia ribassata <i>Drip in for concealed sash with low threshold</i>	515	-



TT 71612

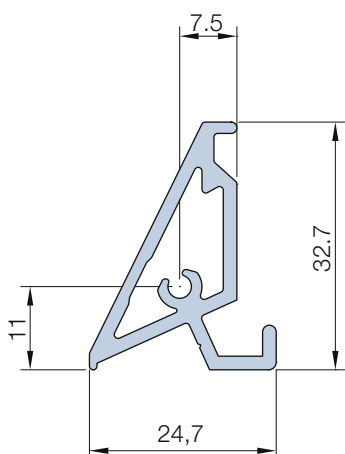
1574 g/m



TT 71611

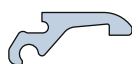
1633 g/m

SAGOMARIO
Profile representation



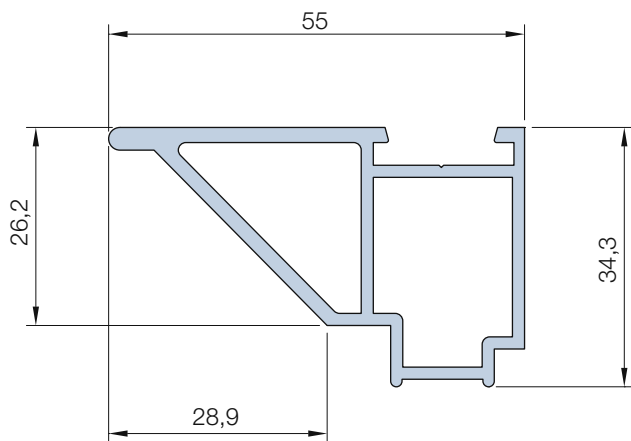
PL 20104

515 g/m



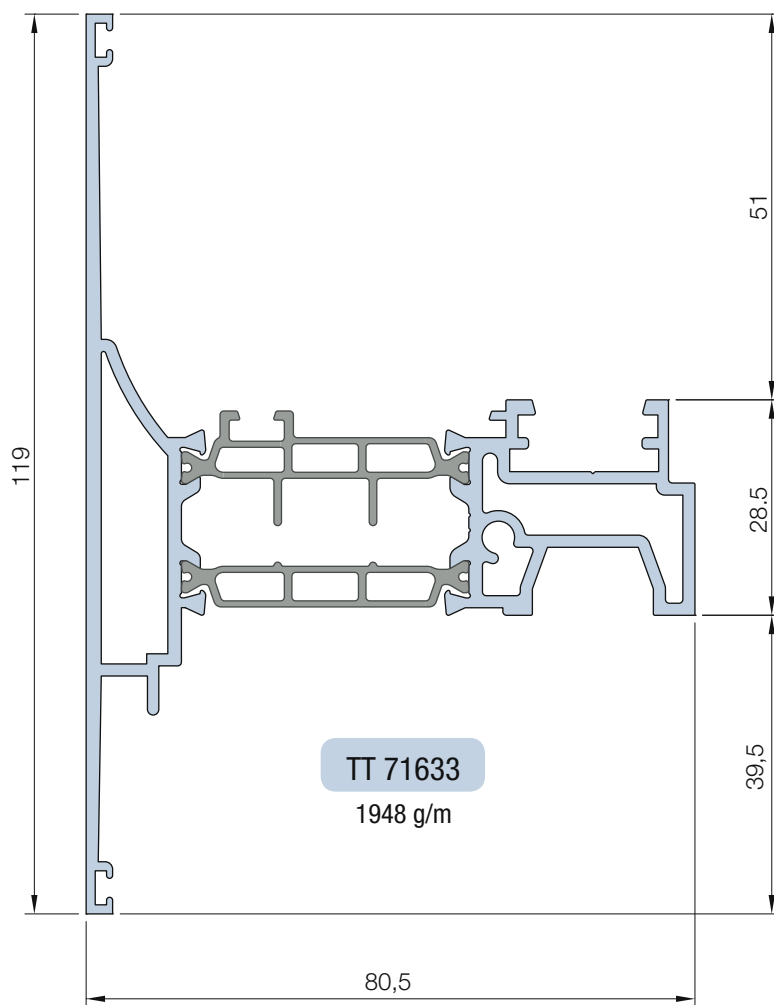
PL 2111

107 g/m



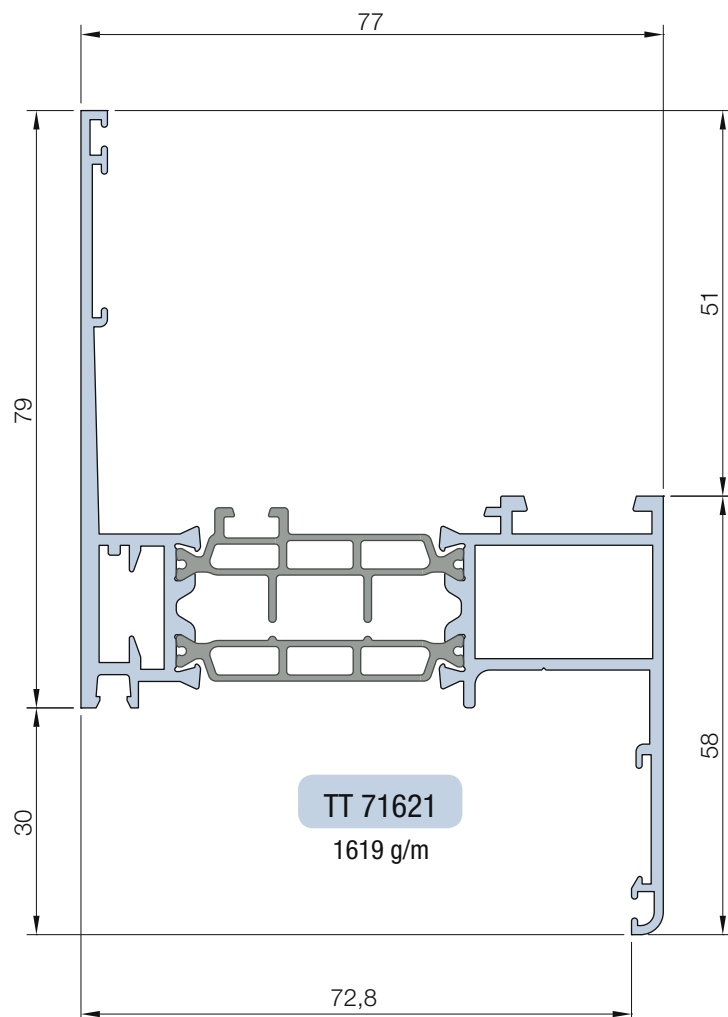
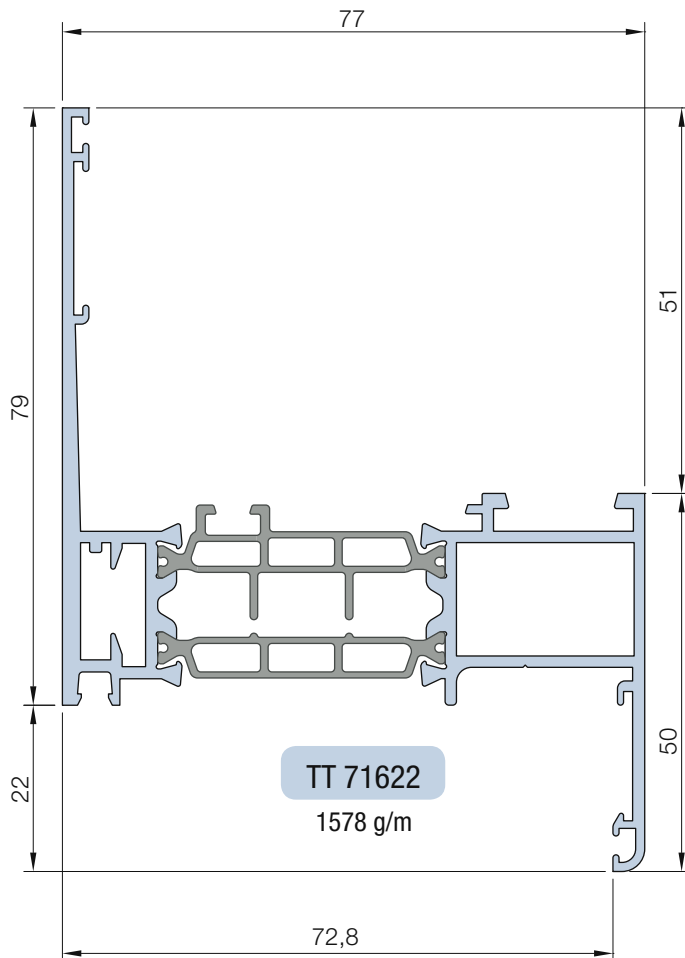
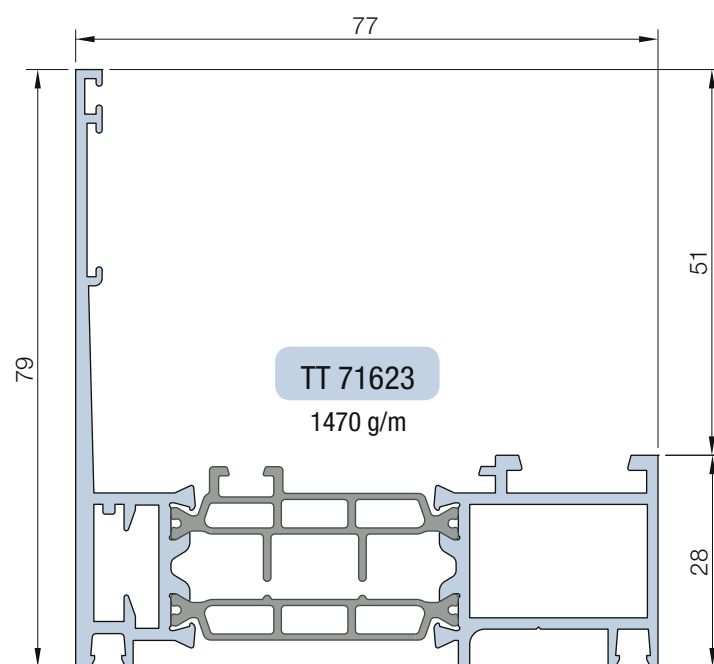
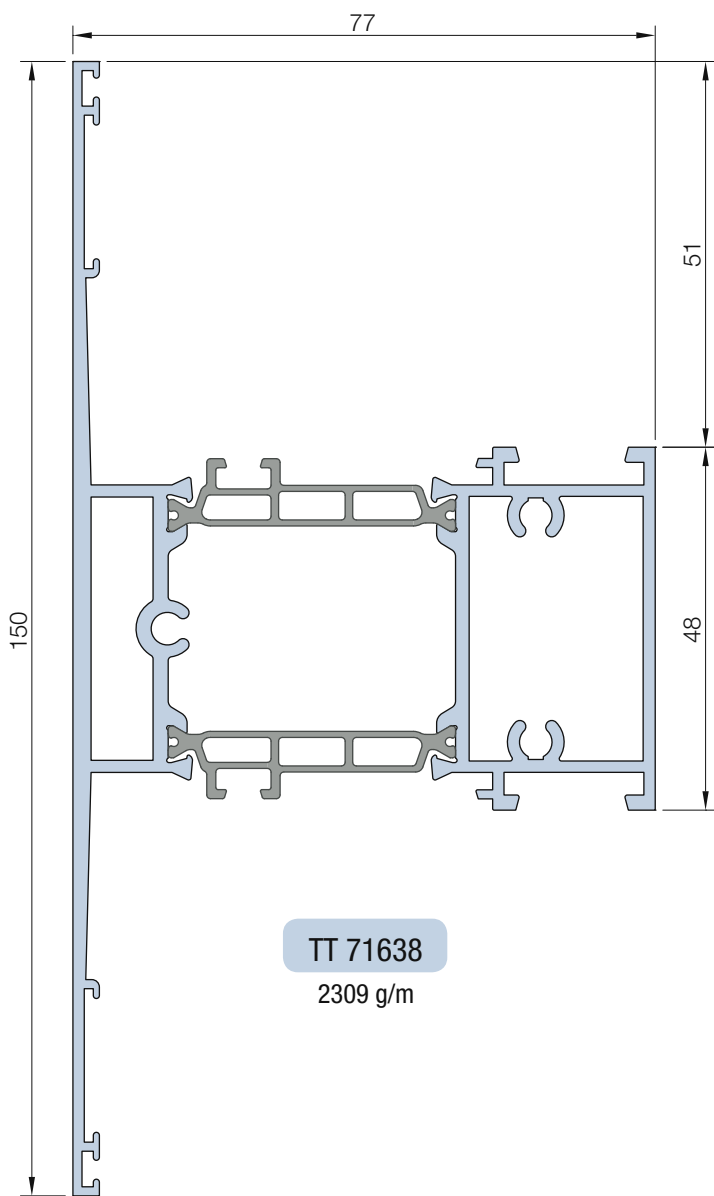
TT 6505

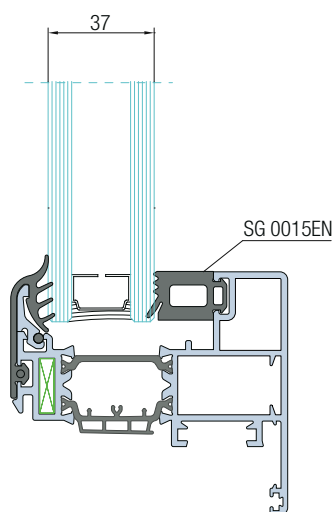
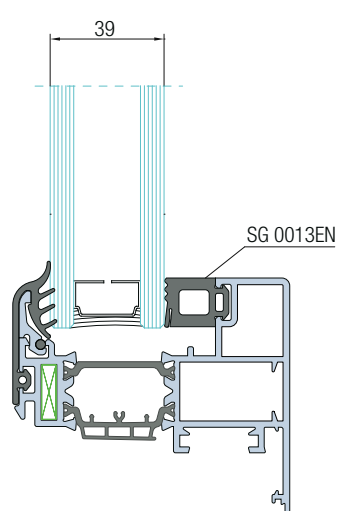
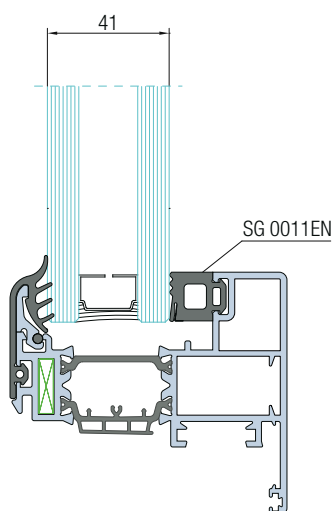
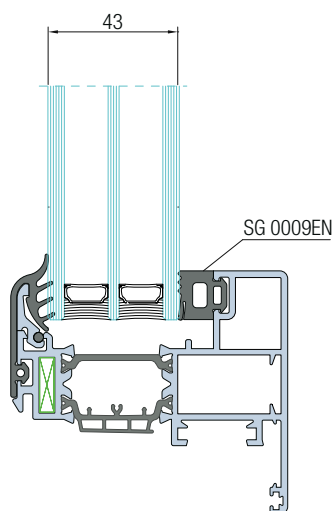
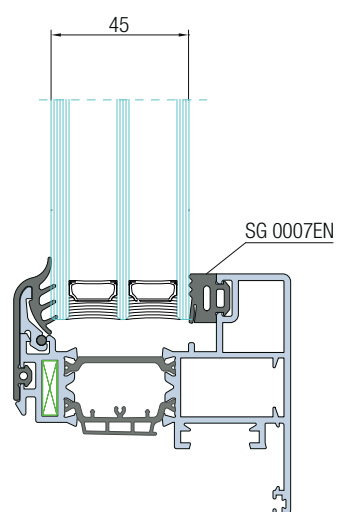
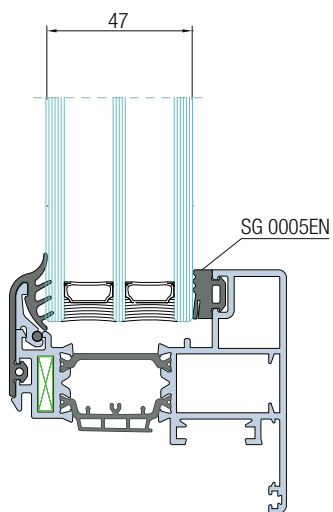
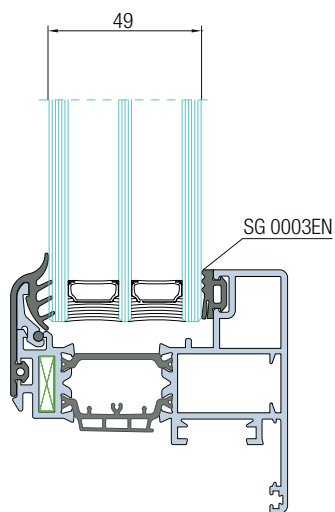
867 g/m



TT 71633

1948 g/m






VETRAZIONI
Design

ACCESSORI SPECIFICI PER PLANET 72 HI IN AGGIUNTA A QUELLI UTILIZZABILI
SUL PLANET 72 PLUS

	AGP 4136
	Guarnizione vetro esterna Cfz: 50m <i>External seal Pkg: 50m</i>

	ACP 6252
	Tappo per gocciolatoio PL20104 Cfz: 100 coppie <i>Drip fin plug Pkg: 100 couple pcs</i>

	AGP 6231
	Guarnizione sottovetro in espanso. Applicazione con biadesivo. Cfz: 100m <i>Seal under glass foam. Application with adhesive. Pkg: 100m</i>

	ACP 72379 M
	Tappo riporto centrale 72 vers. giunto aperto, anta scomparsa Cfz: 32 coppie <i>Astragal plug, 72 serie, open joint, hidden leaf Pkg: 32 couple pcs</i>

	AGP 6236
	Angolo vulcanizzato per AGP 4136 Cfz: 150 pz <i>Vulcanised corner piece for AGP 4136 Pkg: 150 pcs</i>

	SG0003EN
	Guarnizione vetro interna spessore vetro 39mm Cfz: 150m <i>Inner glazing bead seal glass thickness 39mm Pkg: 100m</i>

	ACP 6250
	Cavallotto di allineamento per traverso TT 61628 Cfz: 100 pz <i>Alignment T joint for TT61628 Pkg: 100 pcs</i>

	SG0005EN
	Guarnizione interna spessore vetro 37mm Cfz: 100m <i>Inner glazing bead seal glass thickness 37mm Pkg: 100m</i>

	ACP 6251
	Squadretta di allineamento telaio Cfz: 250 pz <i>Alignment corner Pkg: 250 pcs</i>

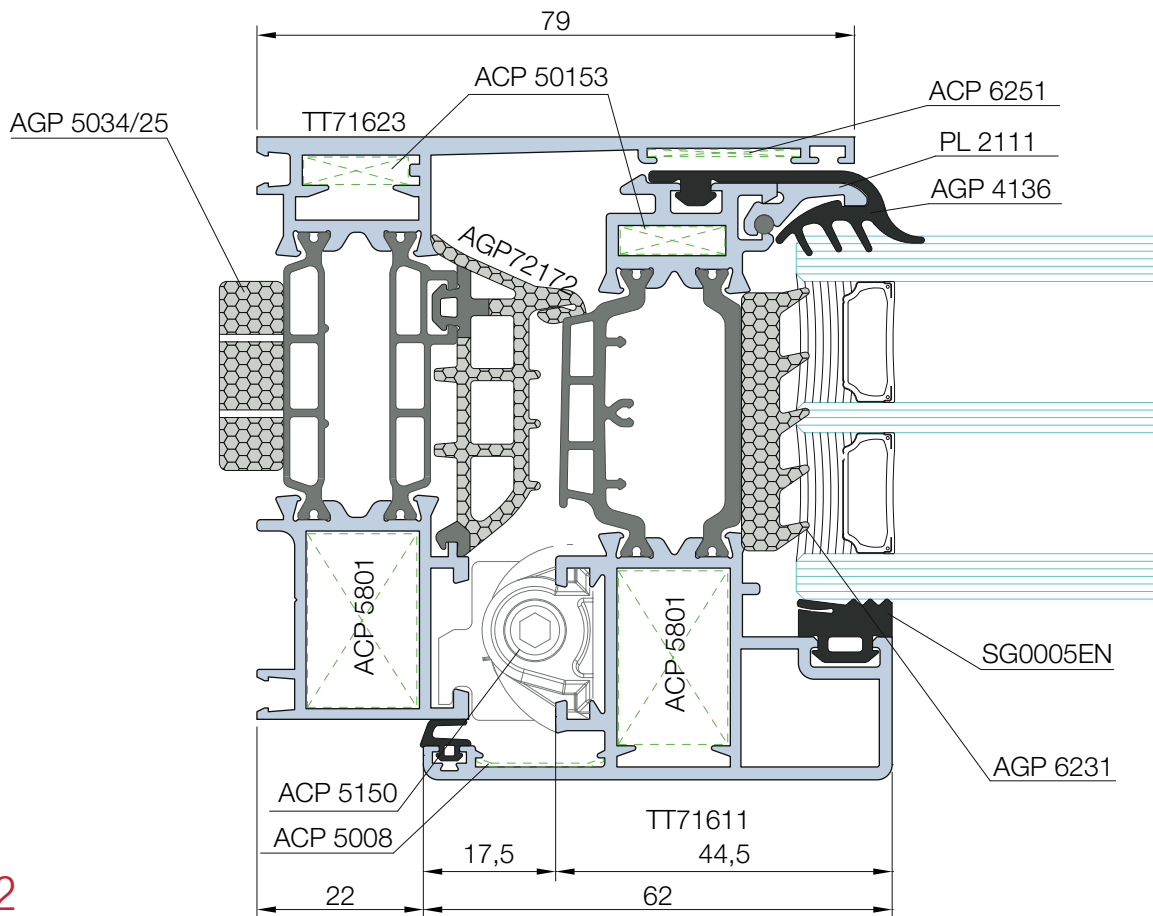
	SG0007EN
	Guarnizione interna spessore vetro 35mm Cfz: 100m <i>Inner glazing bead seal glass thickness 35mm Pkg: 100m</i>

	<p>SG0009EN</p> <p>Guarnizione interna spessore vetro 33mm Cfz: 100m</p> <p><i>Inner glazing bead seal glass thickness 33mm Pkg: 100m</i></p>
	<p>SG0011EN</p> <p>Guarnizione interna spessore vetro 31mm Cfz: 100m</p> <p><i>Inner glazing bead seal glass thickness 31mm Pkg: 100m</i></p>
	<p>SG0013EN</p> <p>Guarnizione interna spessore vetro 29mm Cfz: 75m</p> <p><i>Inner glazing bead seal glass thickness 29mm Pkg: 75m</i></p>
	<p>SG0015EN</p> <p>Guarnizione interna spessore vetro 27mm Cfz: 75m</p> <p><i>Inner glazing bead seal glass thickness 27mm Pkg: 75m</i></p>

Nodo 1

Apertura interna - finestra anta ribalta - nodo laterale

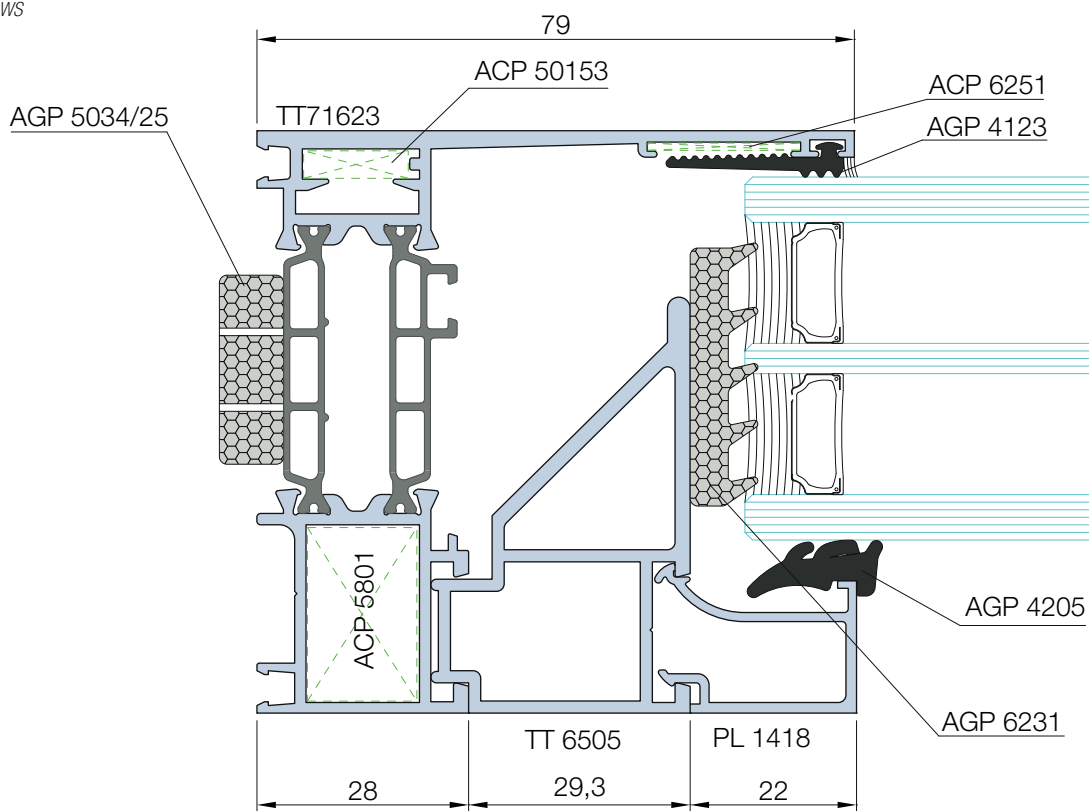
Inner opening - tilt and turn window - lateral section



Nodo 2

Finestra fissa

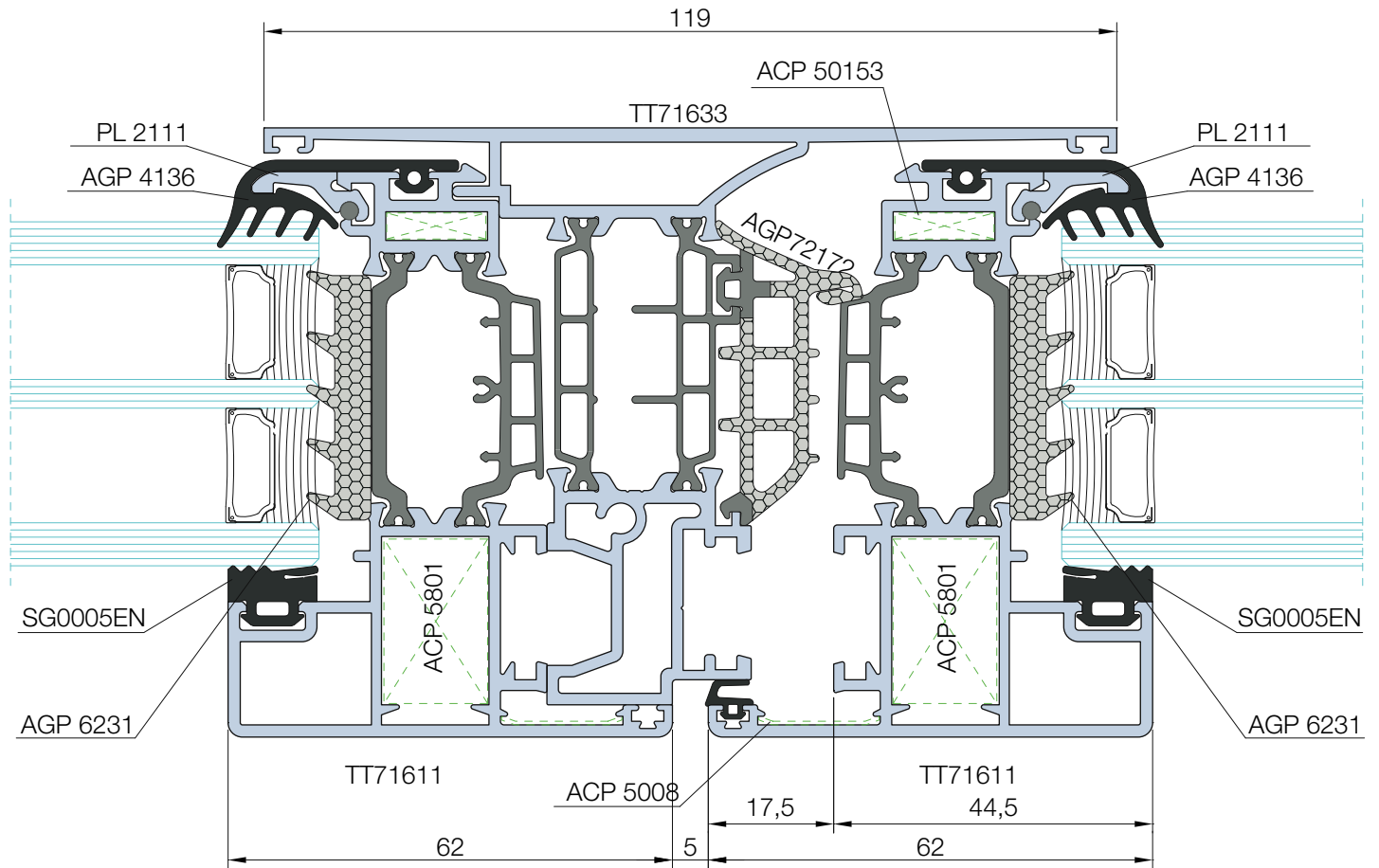
Fixed windows



Nodo 3

Apertura interna - finestra anta ribalta - nodo centrale

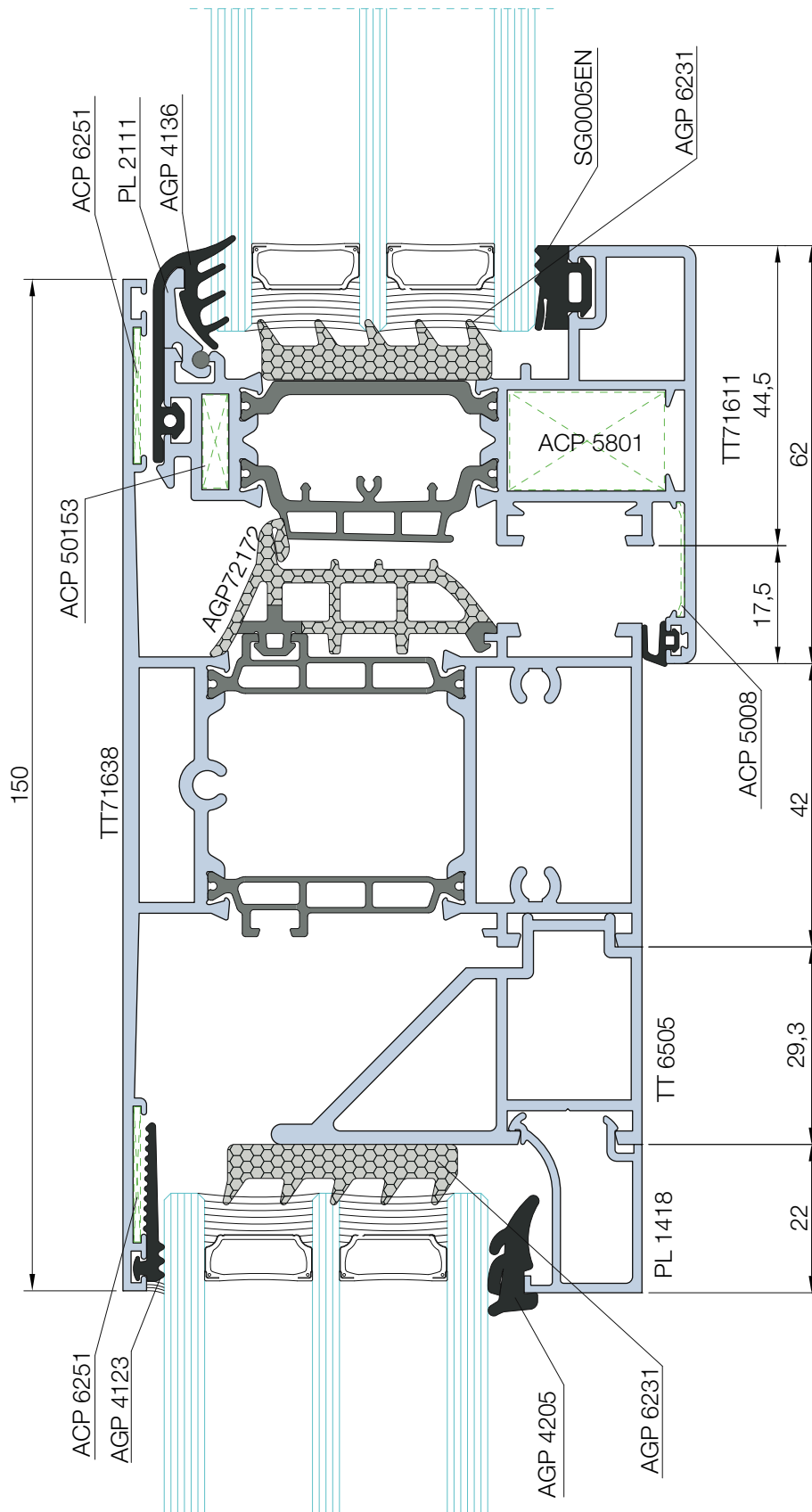
Inner opening - tilt and turn window - central section



Nodo 4

Finestra a nastro - nodo fisso/apribile

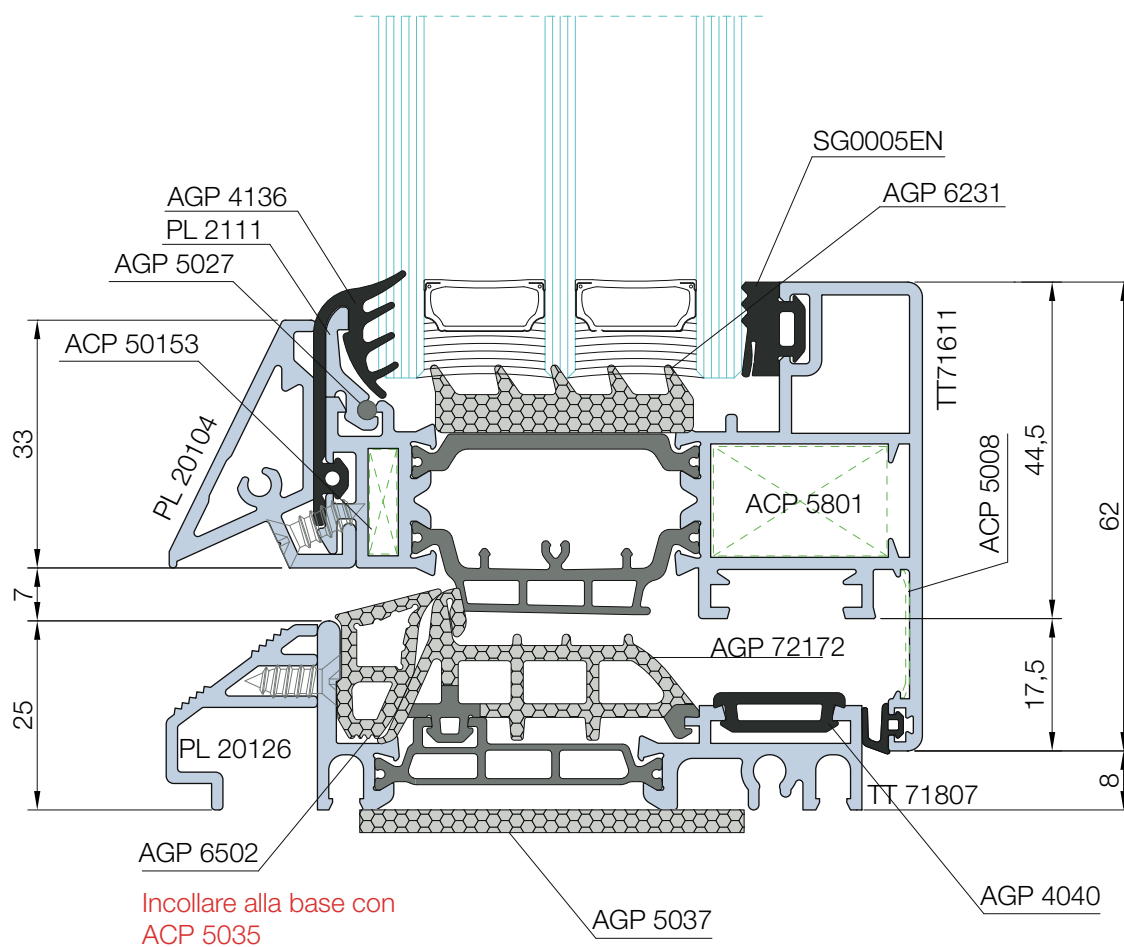
Ribbon window - fix/extendible section



Nodo 5

Apertura interna - nodo soglia ribassata

Inner opening - threshold section



1

Montaggio gocciolatoio PL 20104

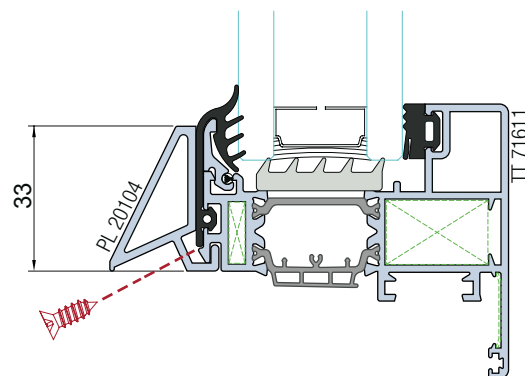
Application PL 20104



ACP 6252

L - 168

- 1 Dopo aver tagliato a misura il gocciolatoio avvitarlo all'anta
After cutting the drip screw down to profile



- 2 Inserire il tappo ACP 6252 avvitandolo al profilo
Screw down ACP 6252 to profile



SOGLIA PROFILO TT61807

L

2

Montaggio ACP 6250

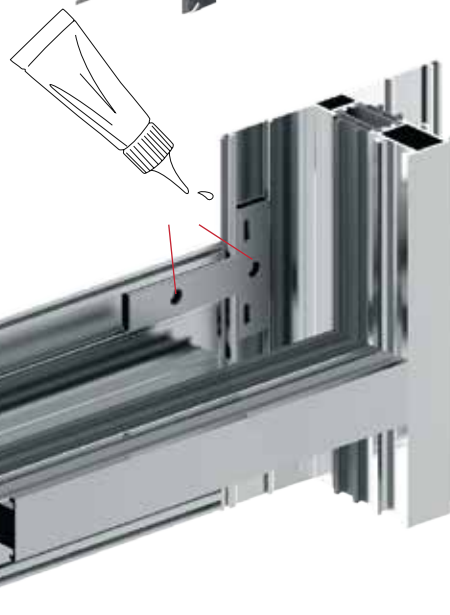
Application ACP 6250

ACP 6250



- 1 Inserire i cavallotti frontalmente sul montante facendoli scattare nella cava squadretta

Insert the bolts on the front upright making them snap in the bracket slot



- 2 Inserire il traverso, dopo averlo intestato, infilando i cavallotti nella cava squadretta

After insert transon

- 3 Per rendere più saldo l'ancoraggio incollare attraverso i fori

To make firmer anchoring paste through the hole



3

Montaggio tappo di riporto centrale ACP 72379 M

Application ACP 72379



ACP 72379 M



① Prima di montare il tappo riporto centrale occorre sigillare le zone evidenziate nel disegno

Before installing astragal cap, seal areas shown on drawing



② Avvitare con vite TC-CE4,8
Before installing astragal cap, seal areas shown on drawing

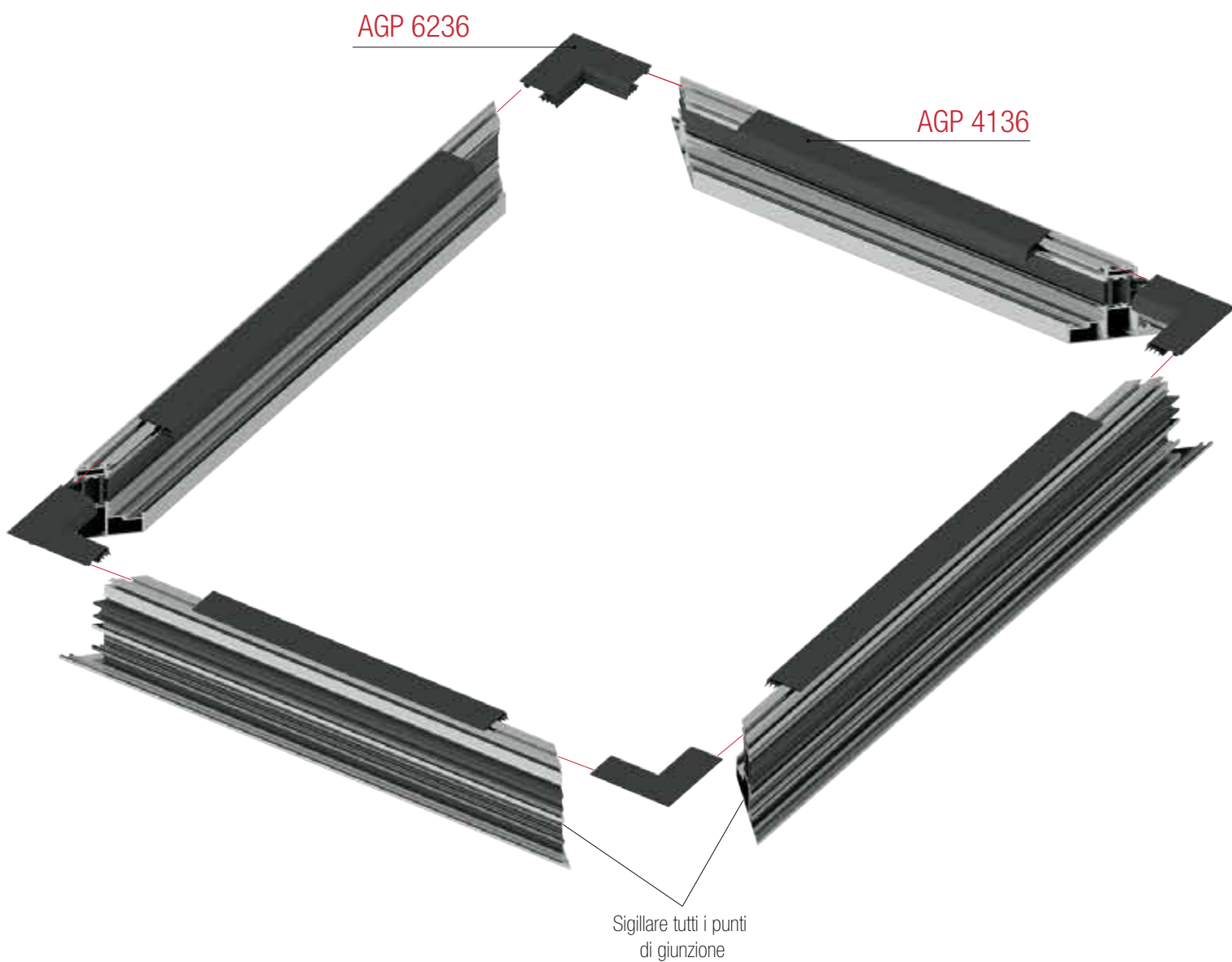
4

Montaggio AGP 6236 e AGP 4136

Application of AGP 6236 and AGP 4136

Dopo aver inserito il vetro e il fermavetro, inserire i 4 angoli vulcanizzati AGP 6236; in seguito inserire la guarnizione AGP 4136 incollando le zone di giunzione.

After entering the glass and the glazing bead, insert the 4 corners vulcanized AGP 6236; later insert the gasket AGP 4136 pasting the joint areas.



NOTE

A series of horizontal dotted lines for taking notes.

NOTE

A series of horizontal dotted lines for taking notes, spanning the width of the page.

NOTE

A series of horizontal dotted lines for taking notes.

NOTE

A large area of horizontal dotted lines for taking notes.

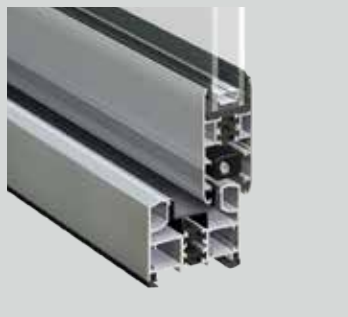
Sistemi scorrevoli e alzanti



SLIDE **60**

Sistema scorrevole non isolato, essenziale e funzionale. Con zanzariera integrata nel sistema

Non-insulated system, essential and functional. With built-in screen



SLIDE **65**

Sistema scorrevole a taglio termico essenziale e funzionale con zanzariera prevista e integrata al sistema

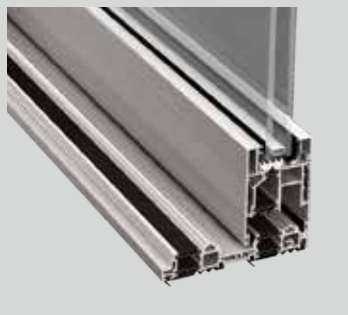
Thermal break system, essential and functional, with built-in screen



SLIDE **80/106**

Sistema scorrevole-alzante a taglio termico rivoluzionario grazie agli eccellenti risultati termici ed acustici

Revolutionary thermal break system providing excellent thermal and acoustic performance



TOP SLIDE **160**

Sistema a taglio termico per serramenti alzanti con portate fino a 400kg, ed eccellenti prestazioni acustiche, termiche e ambientali

Thermal break system for lift-and-slide windows of up to 400kg providing excellent acoustic, thermal and environmental performance

Sistemi per porte



PLANET **DOOR 62** **DOOR 72**

Sistema per porte e portoncini di ingresso con ottime prestazioni termo-acustiche. Ideale sia in contesti residenziali sia commerciali

Top-of-the-range internal doors, sash or sliding, all types, finish and color



EASY **DOOR**

Sistema per la costruzione di porte interne di alto design ad ante o porte scorrevoli di ogni tipologia, finitura estetica e colore

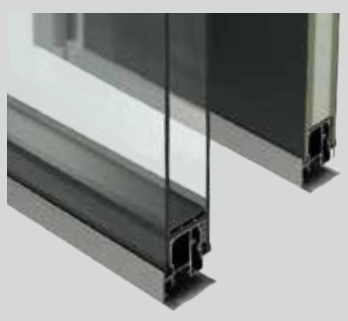
Top-of-the-range internal doors, sash or sliding, all types, finish and color



PLANET **53**

Sistema termicamente non isolato per porte complanari

Flush door system



ELITE DOOR **72**

Sistema a taglio termico concepito per porte solide ed eleganti. Marcata CE con soglia calpestabile e maniglione antipánico per le vie di fuga

Thermal break system designed for robust elegant doors. EC markings with threadable threshold and anti-panic handle for emergency exit

Sistemi per facciate



SIRIO **50**

Sistema per facciate continue montanti e traversi

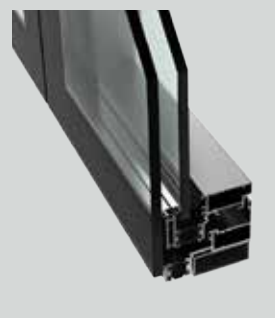
Stick-built curtain wall systems



SIRIO **50 SG**

Sistema per facciate continue montanti e traversi con vetro strutturale

Structural curtain wall with transom/mullion



SIRIO **50N**

Sistema per facciate continue a nastro

Ribbon windows system

Calabria

Sidertre S.r.l.
Via Carfellà, 14
88040 Settingiano - CZ
T. +39 0961 998281
calabria@alsistem.com

Campania, Basilicata

Meral S.p.a.
V. Scavate Case Rosse (Z.I.)
84131 Salerno - SA
T. +39 089 301155
campania@alsistem.com

Emilia Romagna

Cantori Alluminio S.r.l.
Via Delle Querce, 15/21
60027 Osimo - AN
T. +39 071 7132362
emiliaromagna@alsistem.com

Lazio

Aluroma S.r.l.
Via dell'Omo, 161
00155 Roma
T. +39 06 2283184
lazio@alsistem.com

Lombardia, Triveneto

Alca S.r.l.
Via Copernico, 2
25020 Poncarale - BS
T. +39 030 2681141
lombardia@alsistem.com

Piemonte, Liguria, Valle d'Aosta

Fresia Alluminio S.p.a.
Via Venezia, 35/A
10088 Volpiano - TO
T. +39 011 2250211
piemonte@alsistem.com

Puglia

Sael S.r.l.
Via Mare, snc
72027 San Pietro Vernotico-BR
T. +39 0831 653598
puglia@alsistem.com

Sardegna

Marini S.p.a.
V.le Monastir, Km10.300
09028 Sestu - CA
T. +39 070 22331
sardegna@alsistem.com

Deposito Liguria:

Via Bertola, 11
17047 Vado Ligure - SV
T. +39 019.882783

Sicilia

Edilsider S.p.a.
Via B. Croce, 26
91011 Alcamo - TP
T. +39 0924 21588
sicilia@alsistem.com

Toscana

Ferroedilizia S.r.l.
Via Aurelia Nord, 233
58100 Grosseto - GR
T. +39 0564 456300
toscana@alsistem.com

P.R.C, Hong kong

Taiwan, Macao
ALSistem HK
room711,7/f,Ninggu
Commercial Building
no.7940 Humin road,
Minhang district
201102 Shanghai
T. +39 0086 2131332258
F. +39 0086 2131332268

Deposito Sicilia orientale:
Contrada Pirritino Pantano,
Zona Industriale ovest
Piano Tavola
95032 Belpasso - CT

**Sede Legale**

S.S. Varesina,2
22078 Turate - CO

alsistem.com

Engineering

Via Monte Rosa
(angolo via Clerici)
21040 Gerenzano - VA
T. +39 02 9688496
F. +39 02 9682043
info@alsistem.com

Profilati, accessori e guarnizioni di questo catalogo
sono di proprietà di ALSistem, titolare di tutti i diritti di esclusiva.

